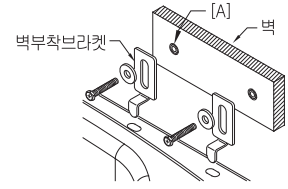


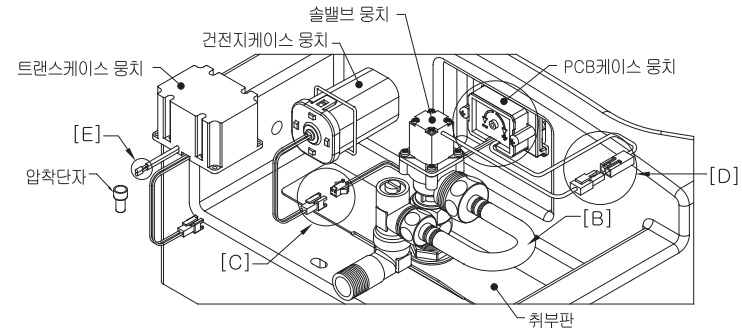
4) 소변기 고정 방법

- 도기 바닥면에 배수 플랜지를 결합한 후 PVC배수관에 플랜지를 끼우고 소변기 뒷면을 벽에 밀착시킵니다.
- 소변기가 밀착된 상태에서 벽고정브라켓을 소변기 HOLE에 맞추고 칼블럭에 스페너를 이용하여 육각 피스로 고정한다.



5) 후렉시블 호스 연결

- 아래의 그림 [B]와 같이 후렉시블 호스가 꼬이지 않도록 지수전 뭉치와 솔레노이드 밸브 뭉치를 연결합니다.



6) 전원 연결 방법

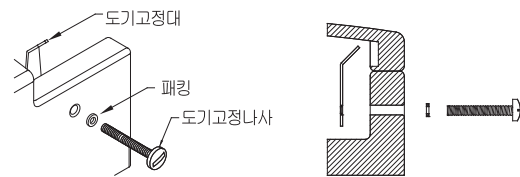
- 건전지식: 위의 그림 [C]에서 처럼 건전지케이스 뭉치의 콘넥트와 PCB케이스 뭉치의 콘넥터를 연결하신 후 솔밸브 뭉치와 PCB케이스 뭉치가 결합되어 있는지 확인하여 주십시오. 만약 연결이 되어 있지 않으면 [D]와 같이 연결을 해 주십시오.

건전지 교체: 콘넥터를 분리하신 후 건전지케이스 뭉치의 덮개를 열고 건전지를 홀더에 꺼내 건전지를 교환하시면 됩니다. (단, 건전지 극성을 맞게 연결해 주십시오.)

전기식: 위의 그림 [E]부분의 선과 220V 전원선을 연결하신 후 압착단자를 연결 부위에 끼워 주십시오. 그리고 콘넥터를 PCB케이스 뭉치의 콘넥터와 연결을 하여 주십시오. (감전의 위험이 있으므로 꼭 지켜주십시오.)

7)도기 상판 조립 방법

- 아래 그림과 같이 도기 고정 나사를 도기 고정대에 조립을 하여 주시면 설치가 완료됩니다.



8)설치완료

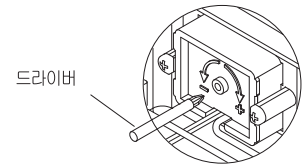
- 설치가 완료되었으면 감지기 작동등을 테스트 한 뒤 마감을 하여 주십시오.

9. 감지거리 및 유량 조절 방법

감지거리는 공장에서 60cm로 조정되어 출하되고 있습니다만 혹시 정상적인 사용 상태에서 감지되지 않거나 벽 등을 향하여 계속 감지하고 있을 때에는 다음과 같은 요령으로 조절하여 주십시오.

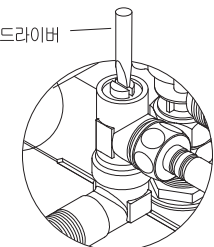
■감지거리

- 일단 도기 덮개를 분리하여 주십시오.
- 드라이버로 감지거리조절 볼륨을 알맞게 조절 후 도기 덮개를 끼워 주십시오. (반시계 방향으로 돌리면 감소, 시계 방향으로 돌리면 거리 증가)



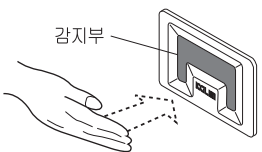
■유량조절

- 일단 도기 덮개를 분리하여 주십시오.
- 드라이버로 감지거리조절 볼륨을 알맞게 조절 후 도기 덮개를 끼워 주십시오. (시계 방향으로 돌리면 감소, 반시계 방향으로 돌리면 유량 증가)



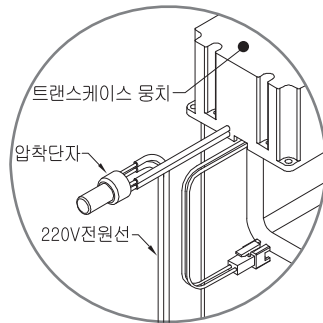
10. 작동 시험 방법

설치 완료 후 잘못된 곳이 있는가를 확인하신 후, 이상이 없을 때에는 감지물체(손이나 백색종이)를 감지부에 접근시켜 옆의 그림과 같이 작동되는 가를 확인하시고 조정이 필요할 때에는 (14.보수점검)란을 참고하십시오.



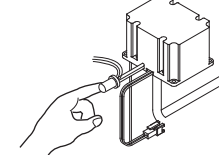
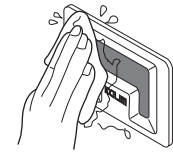
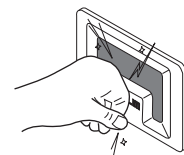
11. 결선방법 및 접속(전기식일 경우)

트랜스와 220V 전원선, 어스선을 연결하신 후 빠지지 않도록 압착단자를 끼워서 조여 주십시오.



12. 사용상의 주의점

- 기구에 강한 충격을 주지 마십시오. 고장의 원인이 됩니다.
- 전기기구입니다. 절대 물을 끼얹지 마십시오.
- 전기가 통할때는 위험하니 압착단자에 손을 대지 않도록 하십시오.



13. 외관정소

항상 부드럽고 마른걸레로 닦아 주십시오. 전면커버가 심하게 더러울 때에는 적당량의 식기 세척용 세제를 묻힌 걸레로 닦은 후 반드시 마른걸레로 물기를 깨끗이 없애 주십시오. 주의) 크린저, 벤젠, 신나, 염산계 세제 등 기구의 표면을 상하게 하는 것과 손상시키는 것은 절대로 사용하지 마십시오.



14. 보수점검

사용중에 고장이 났을 때 다음 사항을 참고로 먼저 점검을 하시고 수리가 없을 때 본사나 구입처에 연락바랍니다.

	원 인	점검 사항
감 지 기 능	· 연결선이 단선됐을 경우 · 배선접속이 불량일 경우 · 감지부 표면에 이물질이 묻어있는 경우 · 건전지 수명이 다 됐을경우(건전지용만 해당)	· 단선여부 확인 · 배선 접속부 점검 · 동작표시 램프가 깜빡거리면 건전지 교환(건전지는 가까운 편의점에서 구입 가능함) · 건전지 수명이 다 됐을경우(건전지용만 해당)
토 수 기 능	· 물이 안 나온다. · 물이 멈추지 않는다. · 유량이 적게 나온다.	· 빛이 반사될 경우 · 감지거리가 긴 경우 · 단수일 때 · 개폐나사가 잠겨 있을 경우 · 솔레노이드 밸브선 접속이 불량일 경우 · 다이아후램에 이물질이 있는 경우 · 개폐나사가 적게 열렸을 경우 · 스트레너에 이물질이 끼었을 경우

제품보증서

제 품 명	내장형 전자감지식 수세밸브	
모델번호	<input type="checkbox"/> KUA901A(전기식)	<input type="checkbox"/> KUA901B(건전지식)
구 입 일	년 월 일 보증기간(1년)	
※소비자	성명	
	주소	
※대리점	상호	판 매 금 액
	전화	원

- ※표시된 공란에 기재사항이 없거나 분실 할 경우에는 보증혜택을 받지 못하니 제품 구입시 반드시 기재사항을 기재받으신 후 소중히 보관 하십시오.
- 이 보증서는 본서 기재 내용에 따라 무상수리를 약속합니다.
- 보증기간중 고장이 발생했을 경우에는 당사 소비자상담실로 연락하시면 됩니다. 수리시에는 본 보증서를 꼭 제시하여 주십시오.

무상수리 규정

- 구입 후 1년(제품보증기간) 이내에 제품이 고장날 경우에만 무상서비스를 받을 수 있습니다.
- 보증기간 중 사용설명서나 주의사항 라벨 등의 내용에 따른 정상적인 사용상태에서의 고장인 경우에는 무상으로 수리하여 드립니다.

유상수리 규정

■보증기간중이라도 다음의 경우에는 유상 수리로 됩니다.

- 사용상의 부주의 실수 및 부당한 수리나 개조로 인한 고장 또는 손상
- 화재, 가스피해, 수해, 지진, 낙뢰, 기타 천재지변, 공해나 이상전압 등으로 인한 고장 또는 손상
- 구입 후 운반 또는 취급부주의로 발생한 고장 또는 손상
- 지정하지 않은 전원(전압, 주파수) 사용이나 이상 수질로 인한 고장 또는 손상
- 설치 후 이전설치 등으로 인한 고장 또는 손상
- 모래나 먼지가 들어가서 일으킨 고장 또는 패킹등의 소모부품의 손상
- 보증서 기재사항이 없거나 기재사항을 변경했을 경우

■이 보증서는 국내에서만 유효합니다.

■이 보증서는 재발행 해 주지 않습니다. 분실되지 않도록 소중히 보관 하십시오.

■수리를 요할 때는 보증서를 꼭 제시하여 주십시오.

■보증기간 경과후의 수리 등 의문사항은 당사 소비자 상담실로 문의하여 주십시오.

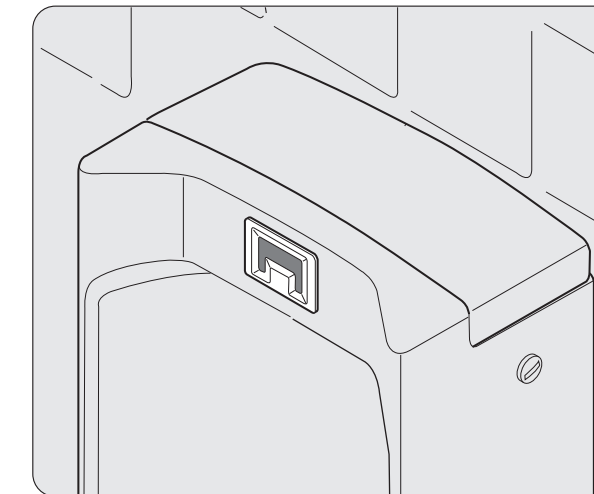
K 계림요업주식회사
KELIM CERAMICS CO.,LTD.

본사: 경북 구미시 1공단로 168(공단동)
고객상담전화 : 1566-8625

KELIM

설치 · 사용설명서

내장형 전자 감지식 수세밸브 (건전지식, 전기식 겸용)



본 제품을 설치 하시기 전에 사용설명서를 상세히 읽으시고 절차에 따라 설치 후 사용하십시오.
※본 설명서는 시공 후 사용하시는 분께 전달하여 주십시오.

K 계림요업주식회사
KELIM CERAMICS CO.,LTD.

1. 안전상의 주의

(안전을 위해 반드시 지켜주십시오.)

안전상의 주의를 잘 읽으신 후에 바르게 사용해 주십시오.
여기에 표시한 주의 사항은 안전에 관한 중요한 내용으므로 반드시 지켜주십시오.

	경고 이 표시의 내용을 무시하고, 잘못 취급하면, 사람이 사망 또는 중상을 입을 가능성이 예상되는 내용을 나타냅니다.
	주의 이 표시의 내용을 무시하고, 잘못 취급하면, 사람이 상해를 입을 가능성 및 물적손해가 예상되는 내용을 나타냅니다.

● 준수해야 할 내용의 종류를 다음과 같이 그림의 표시로 설명하고 있습니다.

그림표시의 예	그림표시의 의미
	하면 안되는 금지의 표시입니다.(일반적인 금지)
	반드시 준수해야 하는 내용입니다.(일반적인 지시)

	경고 수리 기술자 이외의 사람은 절대로 분해하거나 수리 개조를 행하지 마십시오.	
--	--	--

	주의 ● 기구에 강한 충격을 주지 마십시오. 고장의 원인이 됩니다.		● 전기기구입니다. 절대 물을 끼얹지 마십시오.
--	---	--	----------------------------

	반드시 지킨다 감지 영역내에 장애물이 들어 가지 않게 주의해 주십시오. ● 오동작의 원인이 됩니다.		건전지 극성이 바뀌지 않도록 건전지를 바르게 삽입해 주십시오.
--	--	--	------------------------------------

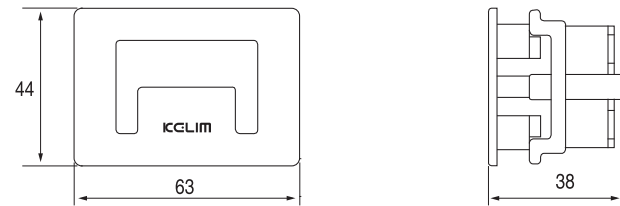
2. 제품의 특징

본 제품은 사용자가 소변기 앞에 서면 적외선이 인체를 감지하여 자동으로 소변기를 세척하여 주는 전자감지식 도기 내장형 소변기 수세밸브입니다.

- (1) 자동으로 세척이 되므로 손으로 세척밸브를 조작할 필요가 없어 위생적입니다.
- (2) 소변 세척에 필요한 최적의 유량(퍼지기능)만 나오게 되므로 절수효과가 있습니다.
- (3) 소변기의 청결유지를 위해 사용 전 예비세척과 사용 후 다시 한번 세척하는 본 세척을 하므로 항상 깨끗한 변기 상태를 유지하여 줍니다.

※ 퍼지기능: 소변감지기 사용정도와 사용시간을 인식하여 후세정 시간을 조정한다.
1) 후세정 중 재동작 시에는 후세정을 3초로 토수한다.
2) 소변 시간이 30초 이내의 경우에는 후세정을 3초로 토수한다.
3) 5회 연속 소유량 토수시 6번째는 일반 토수량으로 토수한다.

3. 사양



동작 상태 표시 : 초기 동작 후 3분간은 감지시 계속 LED점등, 3분 이후에는 항시 소등, (전기식의 경우 감지시 항시 점등)
건전지 LOW CHECK 기능 : 건전지의 전압을 확인하여 약 5V 이하이면 LOW로 판단하여 (건전지식만 적용) 솔밸브 닫힘 동작 후 계속 LED 점멸 .
정전 보상 기능 : 솔밸브가 열림상태에서 정전이 되면 닫힘 동작 후 동작 정지 (전기식만 해당)
24시간 자동 세정 기능 : 24시간 동안 솔밸브 작동이 한번도 없으면 후세정 1회 작동.

모 델	KUA901A	KUA901B	
구 분	전기식	건전지식	
감지거리	최대 1000mm~최소 300mm (초기 설정은 600mm로 설정)		
전 원	AC 220V, 60Hz / "AA" size 1.5V(4개)		
소비전력	전기식 : 대기시(100mW), 동작시(2W / 건전지식 : 약 2년(일 일50회 사용 시))		
감지시간	전세정 : 3초, 후세정 : 8초 (약 3초 이내 감지시 작동 안함)		
급수압력	0.7 ~ 7.5 kgf/cm ²	주위온도	0 ~ 40℃

4. 작동원리 및 설명

1. 작동원리

사용자가 소변기 앞에 서서 3초가 경과되면 3초 동안 세척되고 소변기를 떠나면 약 8초간 세척이 되는 2time식입니다.

(1) 감지

소변기 앞 60cm이내에 접근하면 센서가 감지를 합니다.
※ 감지거리는 자유롭게 조절이 가능합니다.
(“감지거리 조절방법”참조)



(2) 예비세척

감지 개시 약 3초 후에 예비 세척이 이루어집니다.



(3) 본 세척

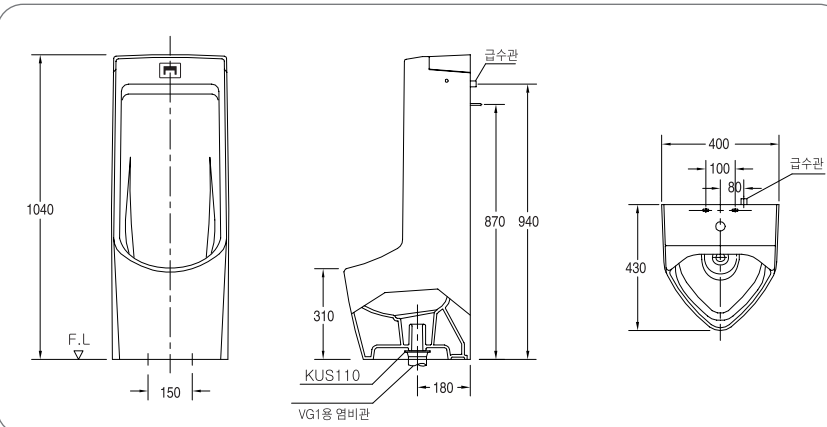
사용 후 소변기에서 멀어지면 소변기를 자동으로 세척합니다.



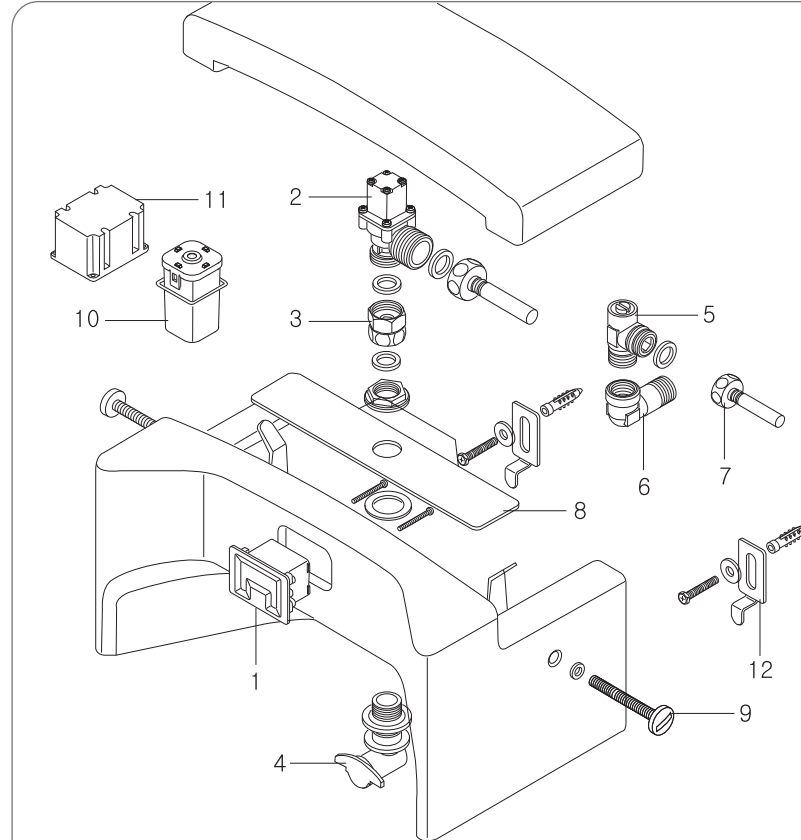
2. 작동설명

- (1) 건전지식일 경우 초기 전원 투입 후 감지 되었을 경우 3분간만 적색램프에 불이 들어오며 3분이 지나면 감지가 되어도 적색램프가 켜지지 않습니다.(건전지 소모량을 줄이기 위함.)
- (2) 전기식일 경우 센서 창에 이물질이 놓여 있거나 최대감지거리 이내에 움직이지 않은 물체가 놓여 있어 오동작이 발생 할 경우 감지 후 3분이 경과되면 감지가 사라질 때까지 적색 램프가 점멸을 반복하여 관리자가 쉽게 알아보고 조치 할 수 있도록 하였습니다.

5. 시공완성도



6. 각부의 명칭 및 부품도



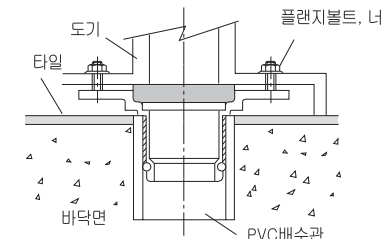
번호	명칭	번호	명칭
1	PCB케이스 뭉치	7	후렉시블 호스 뭉치
2	슬레노이드 밸브 뭉치	8	취부 브라켓
3	아답타 뭉치	9	도기 고정 뭉치
4	스프레다 뭉치	10	건전지 케이스 뭉치
5	지수전 뭉치	11	트랜스 케이스 뭉치
6	엘보우(대)	12	벽부착 브라켓 뭉치

7. 설치상의 주의점

- 1) 급수압력 범위는 최저필요수압 0.7 kgf/cm², 최고수압 7.5 kgf/cm²입니다. 급수압력 범위에 맞게 사용하십시오.
- 2) 센서표면에 흙이나지 않도록 주의하여 주십시오.
- 3) 전기기구이므로 물이 들어가지 않도록 주의하여 주십시오.
- 4) 불필요한 물체가 들어가지 않도록 설치하십시오.
- 5) 엘보우를 급수관에 연결하기 전에 배관내의 이물질들을 제거한 후 엘보우를 설치 하십시오.
- 6) 엘보우는 반드시 수직으로 설치하십시오.
- 7) 엘보우는 급수관과 연결시 너무 돌출되지도, 벽과 밀착 되지도 않도록 연결하십시오.
- 8) 설치 완료 후 통수시켜 연결부에 누수가 없는지 확인하여 주십시오.

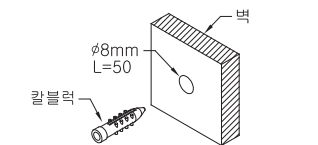
8. 설치방법

- 1) 바닥 플랜지 설치
 - PVC배수관(50A)이 타일면과 동일하거나 조금 낮게 절단한다.
 - 소변기 바닥 플랜지를 볼트와 너트를 이용하여 소변기 도기 하부에 결합한다.
 - 소변기 PVC배수관(50A)에 끼웁니다.
- ※ 플랜지를 사용하지 않고 시멘트 몰탈을 다량 사용하여 시공하였을 경우 시멘트 몰탈의 수화 팽창에 의하여 도기의 크랙이 발생합니다.
- ※ 플랜지를 설치하지 않거나 잘못 시공시 암모니아 가스로 인해 화장실 냄새 및 감지기 오작동의 원인이 되므로 주의하여 주십시오.



2) 벽부착브라켓 칼블럭 시공 방법

- 4) 소변기 고정방법의 그림에서 [A]위치에 콘크리트 드릴(φ8mm)을 이용하여 깊이 50mm를 뚫고 칼블럭 2개를 설치.
- ※ 주의: 도기의 허용치에 의해 약간의 변동이 있으므로 설치전 실물치수를 측정하면 정확히 시공할 수 있습니다.



3) 지수전 뭉치 연결 방법

- 급수 배관에 옆의 도면과 같이 엘보우(대)를 연결하고 지수뭉치를 설치한다.
- (테프론 테이프를 누수되지 않도록 감아 주신 후 작업을 해주세요.)

