

U-350(F), U-351(F)

도기매립형 전자감지식 소변기 수세밸브(건전지식, 전기식)

제품의 특징

타사와 차별된 설계시스템, 품질관리과정을 마친 계류의 제품으로 욕실을 아름답게 꾸미세요.

본 제품은 용변 후 자동 세척장치로 최신형 전자감지식 세정 system을 도입하였습니다.

1. 위생적입니다(기구를 손으로 조작할 필요가 없습니다).
2. 전자파 차단 장치로 인체에 무해합니다.
3. 건전지 수명이 길고 (전압 DC6V / 수명 1년 8개월) 일반 알카라인 건전지 사용으로 구입이 용이합니다.
4. 건전지 저 저압일때 자동으로 밸브를 닫아 주고 LED 점멸하여 건전지 교체시기가 되었음을 알려줍니다.
5. 전기식 아답터를 SMPS 방식을 적용하여 대기전력이 0.289W로 대기전력이 우수 합니다.
6. 24시간 자동 세척 기능으로 언제나 상쾌하게 사용이 가능 합니다.
7. 사용 수압 0.1MPa에서 1회 사용 수량이 0.9L 이하로 물 절약이 됩니다(지수밸브를 완전히 개폐상태).
8. 간단한 조작으로 감지거리 설정이 가능합니다(감지거리 조절방법 참조).

제품의 설치

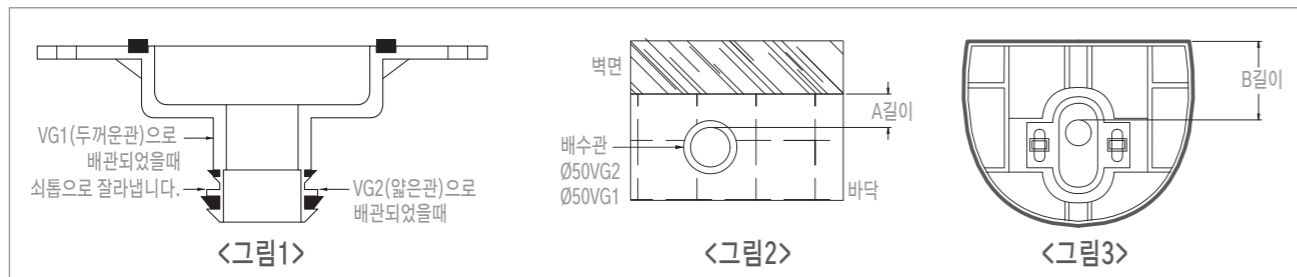
아래의 내용에 따라 설치해 주세요.

설치 전 꼭 다음사항들을 유의해 주세요!

-배관 내 이물질이 잔류할 경우 제품의 기능에 영향을 미칠 수 있으므로 꼭 설치 전 통수를 하여 배관내의 이물질을 제거하여 주시기 바랍니다.

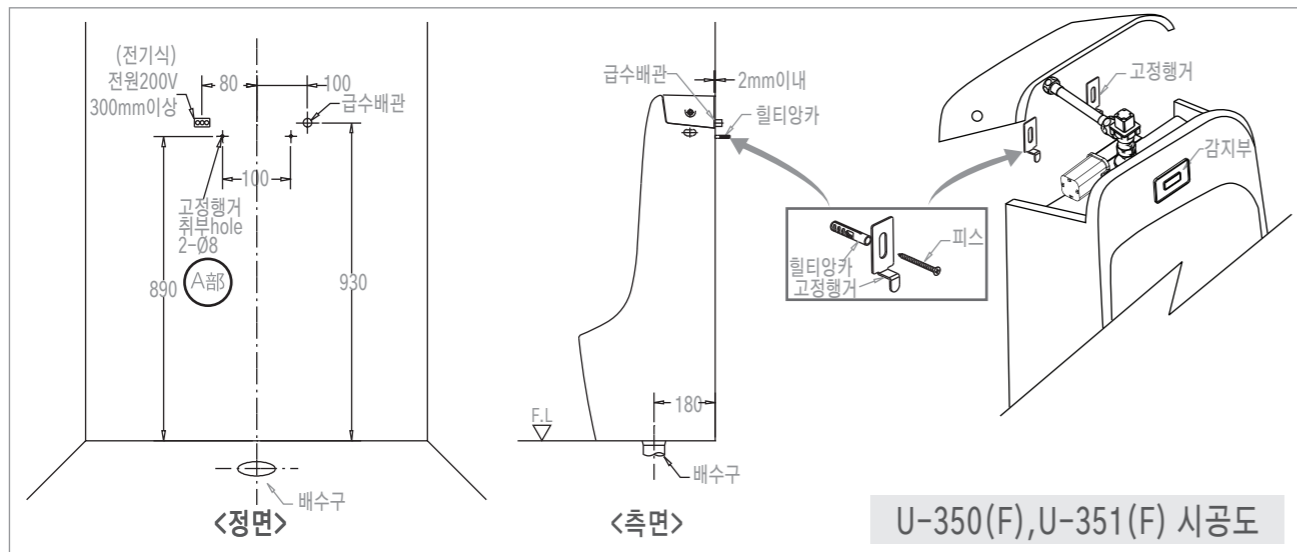
1. 편심플랜지 소변기의 시공방법

- 1) 그림2의 배수관 크기를 먼저 확인 하시어 VG2(얇은 관-내경 56mm)으로 배관 되었을대는 그림1의 플랜지를 그대로 사용하시고, VG1(두꺼운관-내경 51mm)으로 배관 되었을때는 그림1의 절단 부분을 쇠톱으로 잘라낸다.
- 2) 그림2에 표시된 A길이를 정확히 잰다.
- 3) 그림3에 표시된 B길이를 A길이라 똑같이 맞춘다음 볼트를 꼭 조인다.



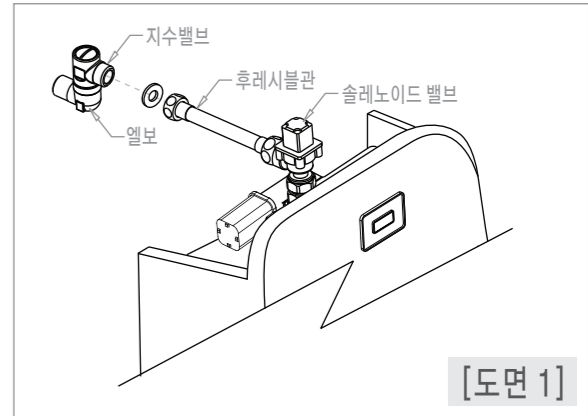
2. 도기 고정용 앙카볼트 시공방법

- 1) U-350(F), U-351(F)시공도의 A부 위치에 콘크리트 드릴(Ø8mm)을 이용하여 깊이 50mm를 뚫고 힐티앙카 2EA를 꽂아놓는다.
- ※주의: 도기의 허용치에 의한 약간의 변동이 있으므로 설치 전 실물치수를 측정하면 정확하게 설치할 수 있습니다.



3. 배관 연결방법

- 1) 급수배관에 [도면1]과 같이 엘보와 지수밸브를 연결한다.



4. 소변기 고정방법

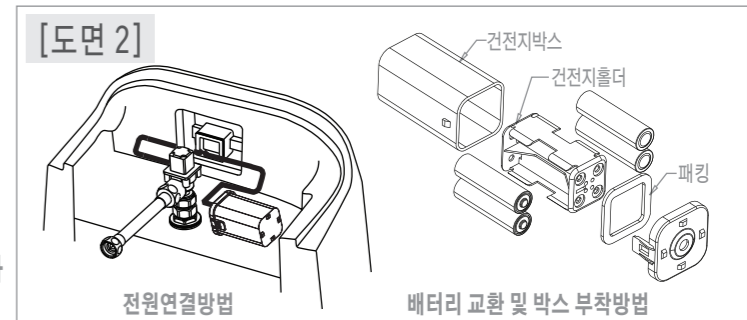
- 1) 도기 바닥면에 배수 플랜지를 결합한 후 PVC배수관에 플랜지를 끼우고 소변기 뒷면을 벽면에 밀착시킨다.
- 2) 소변기가 밀착된 상태에서 고정행거를 소변기 hole에 맞추고 힐티앙카에 스패너를 이용하여 육각피스로 고정한다.

5. 후렉시블관 연결방법

- 1) 급수호스가 꼬이지 않도록 [도면 1]과 같이 후렉시블관을 지수 밸브와 슬레이노이드 밸브에 연결한다.

6. 전원 연결방법 - [도면 2]참조

- 1) 건전지 type : 건전지 케이스 뚜껑을 제거한 후 동봉된 AA 건전지를 극성(+, -)에 맞게 배터리 홀더에 끼운 후, 케이스 뚜껑을 닫아 주십시오.
- 2) 전기식 type : 아답터와 연결되어 있는 전원 컨넥터와 센서 뒷면 전원 컨넥터를 연결하여 주십시오.

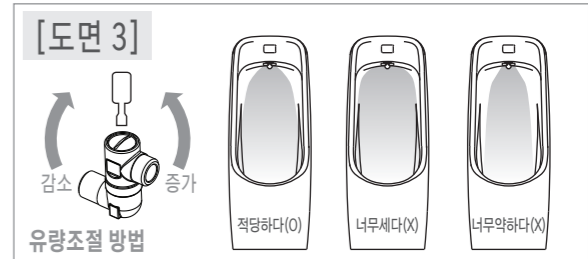


7. 유량 및 감지거리 조절 방법

- 1) 유량 조정방법을 참조하여 [도면 3]과 같이 물량을 조절하여 주십시오.
 - 2) 감지거리는 [도면 4]과 같이 센서 뒷면 다이얼을 조작하여 조절합니다(감지거리는 200~900mm)까지 조절가능. 시계방향 : 길어짐 / 반시계방향 : 짧아짐)
- ※주의: 유량조절은 세척기능과 관계가 있으니 [도면 3]과 같이 적절하게 조절하여 주십시오.

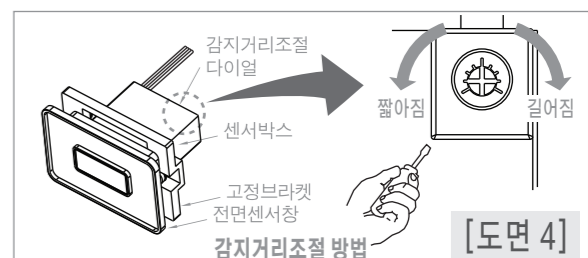
연결부위에 물이 닿지 않도록 주의하여 주십시오

- ※연결부위에 물이 닿으면 누전 또는 감전의 원인이 되어 사용자가 사망 또는 중상을 입는 원인이 됩니다(전기식).
- ※연결부위에 물이 닿으면 제품 손상의 원인이 됩니다(건전지식, 전기식).



8. 소변기 뚜껑 조립방법

- 1) 유량조절이 완료되면 [도면 5]와 같이 본체에 덮개 고정재를 고정볼트로 조절 후 뚜껑 고정 hole에 넣은 후 드라이버로 조여 주십시오.
- ※고정볼트를 너무 강하게 조이면 소변기 본체가 깨질 수 있습니다.
- 2) 뚜껑 고정볼트에 캡을 밀어서 고정하여 주십시오.



9. 설치 완료

- 1) 설치가 완료되면 감지기 작동 등을 test후 마감을 하여 주십시오.
- ※감지기는 전자 제품이므로 물을 심하게 끼얹어 청소하면 콘트롤부 및 수광부에 물이 들어가 작동이 안될 수 있으니 주의하여 주십시오.
- ※감지기 설명 책자 및 보증서는 소비자에게 전달하여 사용시 불편함이 없게 하여 주십시오.
- ※올바른 시공법에 의하지 않은 제품의 하자는 보상 되지 않습니다.

