

K 제품의 유지 및 보수 | 저희 케림요업의 제품을 관리할 때 필요한 사항을 요약해 놓았습니다. 유지 및 보수시 꼭 참고하여 주십시오.

⚠ **제품보수 전 꼭 유의해 주세요!!**
· 제품보수 전 배관이 지수가 되었는지 반드시 확인해 주십시오. 앵글밸브가 설치된 곳에서는 앵글밸브만 잠그고 수리하면 됩니다.

1. 포말토수구(포말캡)의 관리

- 포말 토수구는 배수되는 몸통 전면 하단에 부착된 부품이며 물과 공기를 혼합하여 물이 튀는것을 방지하고 소음을 줄여줍니다.
- 배관내의 녹이나 먼지 등 이물질이 배수되는 과정에서 포말토수구의 정류망에 끼기 쉬우므로 자주 분해하여 부드러운 솔 등으로 가볍게 이물질을 제거한 후 다시 조립하여 사용하시기 바랍니다.
- 내부의 걸름망이나 감압판등이 손상되었을 경우 새 부품으로 교환 후 사용하시고 분해, 조립시 무리한 힘을 가하지 마십시오.

2. 제품청소 및 청소시 유의사항

- 케림의 모든 수전제품은 제품표면의 부식이나 스크래치를 방지하기 위하여 코팅되어 출하됩니다. 표면의 미려한 광택을 오랫동안 보존하기 위해서는 약한 중성 세제를 스폰지나 부드러운 헝겊에 발라서 제품을 청소하여 주십시오.
- 강한 염기성의 물질(염산 등의 화학약품)을 사용하여 제품을 청소하면 제품이 상할 수 있기때문에 주의하여 주십시오.

K 고장의 원인 및 점검사항 | 작동이 원활하지 않거나 이상이 있을 때 아래의 내용을 참조하셔서 점검하시기 바랍니다.

고장내용	원인	점검할 사항	조치할 내용
토수량이 적거나 토수가 되지 않을때	포말토수구(포말캡)	포말토수구를 분리한 후 거름망에 이물질이 있는지 확인	거름망에 있는 이물질을 제거합니다.
	앵글밸브	앵글밸브가 열려있는지 확인	앵글밸브를 적당히 열어줍니다.
	플렉시블 호스	온,냉수 플렉시블 호스가 꼬여있는지 확인	플렉시블 호스를 바르게 펴 줍니다.
누수가 될때	카트리지가 오링	카트리지의 조립상태 및 오링의 상태 점검	카트리지를 바르게 조립하고 오링 교환
	각 연결부	각 연결부의 연결상태 및 패킹의 유,무 확인	패킹 유,무를 확인하고 연결부를 조여줍니다.
토수량이 적거나 토수가 되지 않을때	앵글밸브	온,냉수 앵글밸브 열림상태를 확인	물의 온도가 차가울 경우 온수측 앵글밸브,
		플렉시블 호스가 정상적으로 배관했는지 확인	뜨거울 경우 냉수측 앵글밸브를 열어줍니다.

위의 내용이 적용되지 않거나 조치후에도 작동에 이상이 있을 경우, 본사 A/S상담실로 전화주시 기 바랍니다(1566-8625)

K 제품보증 | 제품보증은 소비자에 대한 약속입니다. 성심성의껏 고객님의 관심에 대해 보답하는 케림이 되겠습니다.

⚠ **무상수리 및 제품의 보증기간은 구매한 날부터 1년입니다.**

아래와 같은 경우의 수리는 비용이 발생합니다 :

- 제품이 무상수리 보증기간이 경과하지 않았더라도 자연재해 등의 천재지변이나 사용자의 부주의에 의한 고장은 유상으로 수리됩니다.
- 제품의 규격에 맞지 않는 부품을 사용하거나 타사에서 제조된 부품과의 조합을 인한 제품하자는 당사가 책임지지 않습니다.
- 소비자의 관리소홀에 의한 고장, 외관상의 문제는 제품보증에 불가능하오니 본 설명서를 참고하여 제품을 관리해 주시기 바랍니다.

⚠ **소비자 정보: 절수형 수도꼭지 기준 공급 수압 0.1Mpa에서 최대 토수량 5.0L/min 이하**

K 케림요업주식회사
KELIM CERAMICS CO.,LTD.

대불이 한개레버식 온·냉수 혼합꼭지(원홀 세면용)



K 제품의 설치 | 아래의 내용에 따라 설치해 주세요.

ⓘ 설치 전 꼭 다음사항들을 유의해 주세요!

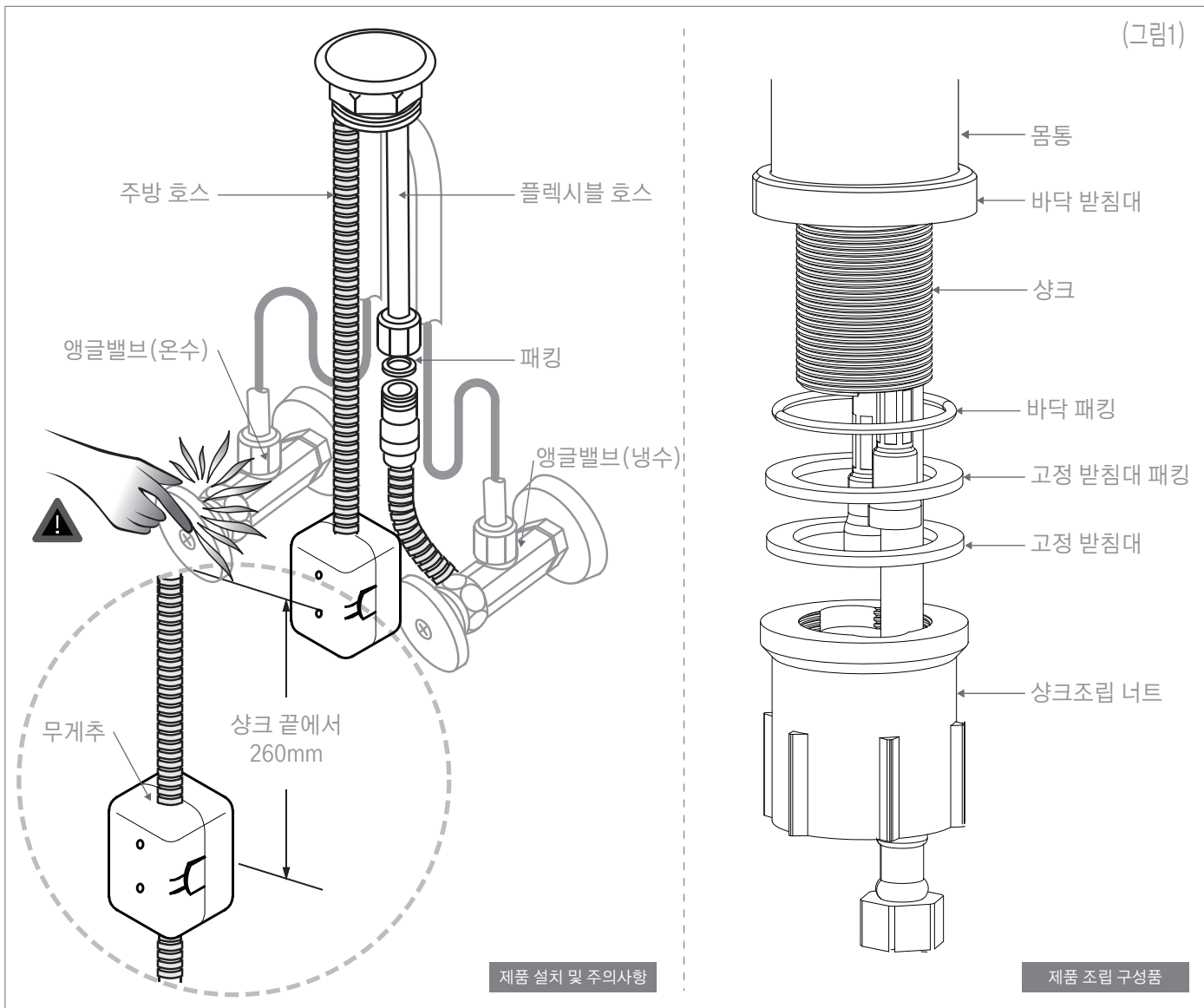
- 배관 내 이물질이 잔류할 경우 제품의 기능에 영향을 미칠 수 있으므로 꼭 설치 전 통수를 하여 배관내의 이물질을 제거하여 주시기 바랍니다.
- 온,냉수의 배관이 바뀌면 사용이 불편하고 온수로 인한 화상이 있을 수 있으니 냉수배관은 우측, 온수배관은 좌측에 배관하여 주십시오(그림1).
- 설치 중 취급 부주의로 인한 제품표면 손상에 유의하여 주시고 설치시에는 몸통을 잡고 설치하여야 설치가 용이합니다.

1. 제품 설치방법

- 제품 설치시 핸들만 잡고 설치하지 마시고 몸통을 잡고 설치하여 주시고, 설치 시 공구로 인한 흠집이 나지 않도록 주의하여 주십시오.
- 제품을 벽 급수 또는 바닥 급수로 설치할 때에는 플렉시블 호스를 직접 앵글 밸브에 연결하여 사용 하십시오.
- 무게추를 설치 할때 세면대 안쪽 바닥면에서 60cm 되는 지점에 고정링으로 움직이지 않도록 단단하게 고정하여 주십시오(그림1).
- 하단 부속품은 위에서 바닥 패킹, 고정 받침대 패킹, 고정 받침대, 상크조립 너트 순으로 체결 하십시오.
- 본 제품은 수동 폼업은 설치불가하며 자동 폼업 전용 제품입니다.

2. 설치확인

- 설치완료 후 통수 및 온냉수 배관의 연결이 잘 되었는지 등의 기능확인을 하십시오.



제품 설치 및 주의사항

제품 조립 구성품

K 계림요업 제품의 특징 | 타사와 차별된 설계시스템, 품질관리과정을 마친 계림의 제품으로 욕실을 아름답게 꾸미세요.

1. 품질이 우수합니다.

계림요업의 전 제품은 한국산업표준(KS)의 품질시스템과 계림요업 특유의 품질경영 방침에 의거, 초기공정부터 포장-출고되는 시점까지 전 공정에 걸친 품질에 대한 노력으로 생산됩니다. 한차원 높은 품질의 수전제품을 계림을 통해 만나보세요.

2. 사용이 편리합니다.

내구성이 매우 우수한 세라믹 재질의 디스크를 사용한 계림 수전제품은 내구성이 어떤 방식의 수전제품보다도 월등히 뛰어납니다. 또한 레버 한개로만으로도 토수, 지수 및 토수 온도 조절이 가능하므로 누구나 쉽게 사용할 수 있습니다.

3. 기능이 우수합니다.

물이 토수될 때 공기와 물을 혼합시켜 물이 떨어질 때 튀는것을 방지하는 포말토수구(포말캡)를 적용, 사용성이 좋음과 동시에 내구성과 절수성을 모두 갖춘 세라믹 카트리지의 사용으로 지수력이 향상되어 물절약에도 탁월한 기능을 발휘합니다.

K 사용환경 | 제품을 원활하게 사용하기 위해서 다음에 표시된 사용환경에서 설치 및 사용하시기 바랍니다.

- 이 제품은 통수압이 0.1 ~ 0.74Mpa 에서 정상적으로 작동합니다.
- 온수를 이용한 증기배출이 가능하지 않은 제품입니다.
- 온,냉수를 바꿔 배관하면 기능상, 안전상의 문제가 발생할 수 있으니 주의하여 주십시오.

K 사용방법 | 제품사용시 아래의 내용을 참고하여 사용하세요.

1. 유량 조절

- 손잡이(핸들)를 오른쪽으로 젖히면 토수구에서 토수 됩니다.
- 물이 나오는 정도(토수량)은 손잡이를 오른쪽으로 젖히는 정도에 따라 조절 됩니다 (오른쪽으로 젖힐 수록 토수량이 많아지고 왼쪽으로 젖힐 수록 토수량이 줄어 듭니다).

2. 토수 온도 조절방법

- 손잡이가 수직에 위치하고 있을때 오른쪽으로 젖히면 냉,온수가 균등한 비율로 섞인 물이 토수 됩니다.
- 손잡이(핸들)를 정면으로 당기면 토수 온도는 낮아지고 벽쪽으로 밀수록 토수 온도가 높아 집니다(핸들 온,냉수 표시 참고).
- 토수 되는 물의 온도차이가 심할 경우에는 온수 또는 냉수, 혹은 배관에 문제가 있는 것일 수 있으므로 배관을 점검 하신후에 사용 하시기 바랍니다.

3. 스프레이 및 포말 전환 방법

- 세면헤드에 적용된 버튼을 사용하여 스프레이 및 포말로 전환을 하시기 바랍니다.
- 수동으로 사용하고 싶으시면 포말캡을 제거하고 스프링을 제거한 후 사용 하시기 바랍니다.

K 사용시 주의사항 | 제품사용시 아래의 내용에 유의하여 주십시오.

- ⓘ 사용 전 토수 온도를 꼭 확인 하시고 하단의 온수측 앵글 밸브는 고온 이므로 주의 하시기 바랍니다(그림1).
- ⓘ 호스가 꼬인상태로 사용하면 세면호스와 세면헤드 부위가 풀릴 수 있으니 주의 하시기 바랍니다.
- ⓘ 제품에 물을 뿌리지 마시고 설치된 제품 하단에 물받이 통을 설치 하십시오.



이 설명서내의 제품사양은 품질향상을 위해 예고없이 변경될 수 있으니 유념해 주시기 바랍니다.