



시험성적서

- 1. 성적서 번호 : CT25-090189K
- 2. 의뢰자
 - 업체명 : 계림(주)
 - 주소 : 경상북도 구미시 1공단로 168 (공단동)
- 3. 시험기간 : 2025년 10월 28일 ~ 2025년 12월 30일
- 4. 시험성적서의 용도 : 품질관리
- 5. 시료명 : 위생도기 L-341UF(L630)
- 6. 시험방법
 - (1) KS L 1551:2024

확인	작성자명	석현수	석현수	기술책임자명	허성일	허성일
----	------	-----	-----	--------	-----	-----

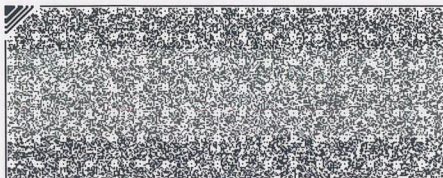
비고 : 1. 이 성적서는 KS Q ISO/IEC 17025 및 KOLAS 인정과 관련이 없으며, 의뢰자가 제시한 시료 및 시료명에 한정된 결과로서 전체제품에 대한 품질을 보증하지는 않습니다.
 2. 이 성적서는 홍보, 선전, 광고 및 소송용으로 사용될 수 없으며, 용도 이외의 사용을 금합니다.
 3. 이 성적서의 일부만을 발췌하여 사용한 결과는 보증할 수 없습니다.
 4. 이 성적서의 진위여부는 홈페이지(www.kcl.re.kr)에서 확인 가능합니다.

2025년 12월 30일

한국건설생활환경시험연구원



결과문의 : 42994 대구광역시 달성군 유가읍 테크노순환로12길 36 ☎ (053)670-7367



시험성적서

성적서번호 : CT25-090189K

7. 시험결과

1) 위생도기 L-341UF(L630)

시험항목	단위	시험방법	시험결과	비고	시험장소
겉모양	-	(1)	이상없음		A
품질-잉크침투도	mm	(1)	0.1		B
품질-내급랭성	-	(1)	이상없음		
품질-내균열성	-	(1)	이상없음		A
치수-A	mm	(1)	422		
치수-B	mm	(1)	35		
치수-C	mm	(1)	57		
치수-D	mm	(1)	31 × 16		
치수-E	mm	(1)	172		
치수-F	mm	(1)	42		
치수-G	mm	(1)	67		
치수-H	mm	(1)	46		

※ 시료구분 : 평면 붙임 세면기

※ 실용량 : 5.0 L (세면기 설치 후 배수 구멍 등을 막고 최대 담을 수 있는 물량 측정)

※ 별첨 : 도면 1부

※ 시험장소

A : 경상북도 구미시 1공단로 168 (공단동)

B : 대구광역시 달성군 유가읍 테크노순환로12길 36



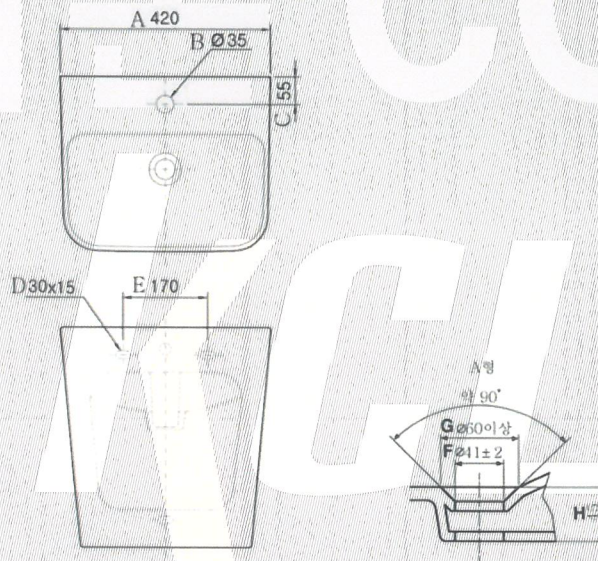
시험성적서

성적서번호 : CT25-090189K

COPY 복사본

평면 붙임 세면기
L-341UF(L630)

단위: mm



기 호	크 기 별	A
L 610	대	550 이상
L 620	중	500이상 550미만
L 630	소	500 미만

- 비 고
1. 치수 A는 수평 투영도의 최대치수를 말한다.
 2. 백형거 또는 영커플트르 지지하는 것에는 브라켓 고정용 구멍이 없어도 좋다.
 3. 수도꼭지 설치면은 오버홀 보다 낮아서는 안된다.
 4. 수도꼭지 구멍은 1개만 있어도 좋다.
 5. 받이 또는 테두리를 만들어도 좋다.
 6. 수도꼭지 구멍 간격은 250, 200, 100으로 하여도 좋다.
다만, 각각 단축으로 수도꼭지 구멍을 설치할 경우에는 적용하지 않는다.

— 끝 —

