



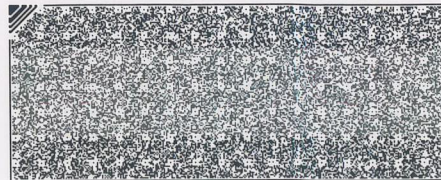
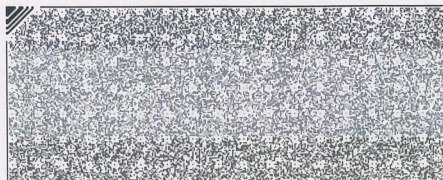
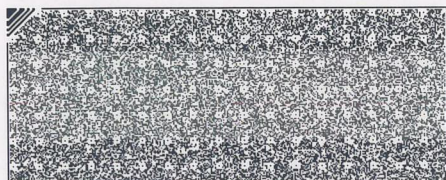
시험성적서

- 1. 성적서 번호 : CT25-090069K
- 2. 의뢰자
 - 업체명 : 계림(주)
 - 주소 : 경상북도 구미시 1공단로 168 (공단동)
- 3. 시험기간 : 2025년 10월 28일 ~ 2025년 12월 31일
- 4. 시험성적서의 용도 : 품질관리
- 5. 시료명 : 위생도기 C-7450(C1210CR1)
- 6. 시험방법
 - (1) KS L 1551:2024

확인	작성자명	석현수	석현수	기술책임자명	허성일	허성일
비교 : 1. 이 성적서는 KS Q ISO/IEC 17025 및 KOLAS 인정과 관련이 없으며, 의뢰자가 제시한 시료 및 시료명에 한정된 결과로서 전체제품에 대한 품질을 보증하지는 않습니다. 2. 이 성적서는 홍보, 선전, 광고 및 소송용으로 사용될 수 없으며, 용도 이외의 사용을 금합니다. 3. 이 성적서의 일부만을 발췌하여 사용한 결과는 보증할 수 없습니다. 4. 이 성적서의 진위여부는 홈페이지(www.kcl.re.kr)에서 확인 가능합니다.						

2025년 12월 31일

한국건설생활환경시험연구원장



시험성적서

성적서번호 : CT25-090069K

7. 시험결과

1) 위생도기 C-7450(C1210CR1)

시험항목	단위	시험방법	시험결과	비고	시험장소
겉모양	-	(1)	이상없음		A
품질-잉크침투도	mm	(1)	0.1		B
품질-내급랭성	-	(1)	이상없음		
품질-내균열성	-	(1)	이상없음		A
성능-배출성능	-	(1)	이상없음		
성능-세척성능	-	(1)	이상없음		
성능-수봉성능-누수시험	-	(1)	이상없음		
성능-수봉성능-누기시험	-	(1)	이상없음		
치수-A	mm	(1)	471		
치수-B	mm	(1)	139		
치수-C	mm	(1)	15		
치수-D	mm	(1)	284		
치수-E	mm	(1)	56		
치수-F	mm	(1)	18		
치수-G	mm	(1)	150		
치수-H	mm	(1)	236		
치수-I	mm	(1)	96		
치수-J	mm	(1)	18		
치수-K	mm	(1)	191 × 226		

※ 시료구분 : 절수형 서양식 탱크 밀결형 사이펀 변기

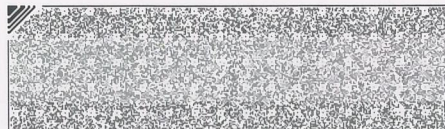
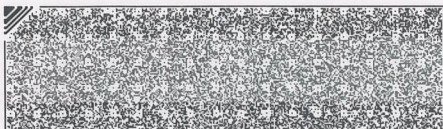
※ 사용수량 : 물량 3.96 L 사용시의 결과임

※ 별첨 : 도면 1부

※ 시험장소

A : 경상북도 구미시 1공단로 168 (공단동)

B : 대구광역시 달성군 유가읍 테크노순환로12길 36



시험성적서

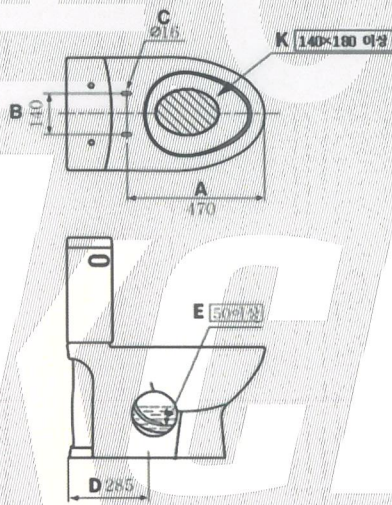
성적서번호 : CT25-090069K

COPY 복사본

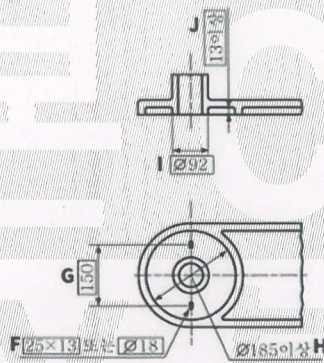
절수형 서양식 탱크 밀결형 사이펀 변기

C-7450(C1210CR1)

단위: mm



서양식 변기 바닥 플렌지 붙이는 부분



----- 끝 -----

