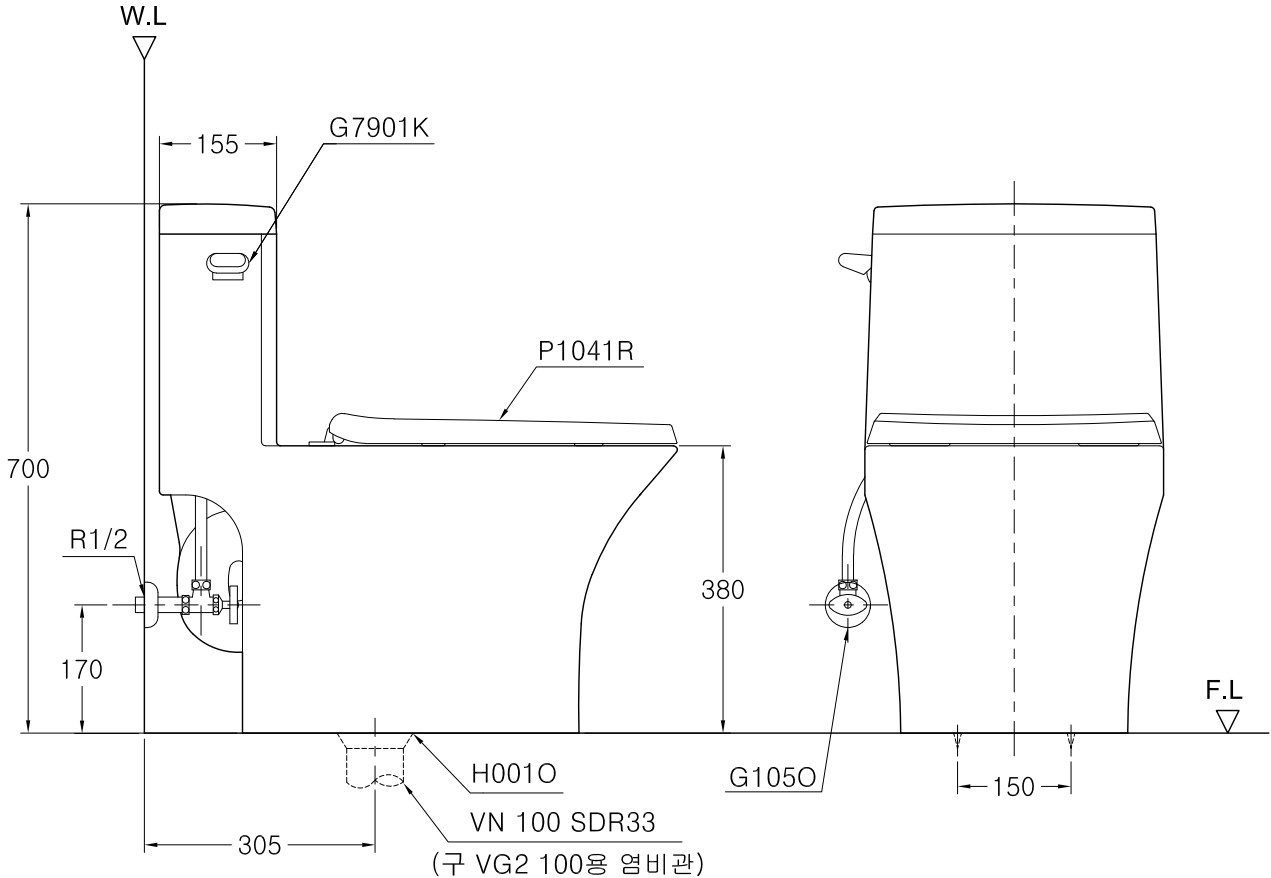
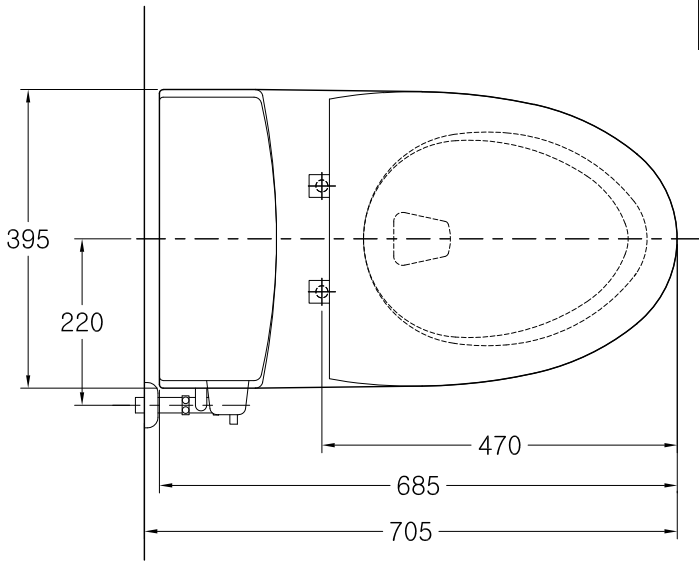


계림(주) 시공도면				품 명		KS기호	KL품번
				절수형 서양식 하이탱크 일체형 변기		C2020CR1	C-7901F

설계	제도	검토	승인

품 번	품 명	수 량	비 고
C-7901F	대변기	1	㉔
G7901K	C7901F부속	1	
G105O	앵글밸브(역류방지용)	1	㉔
H001O	플랜지(정심)	1	
P1041R P500RD	대변기시트	1	선택 가능



* 사용수량 : 4L