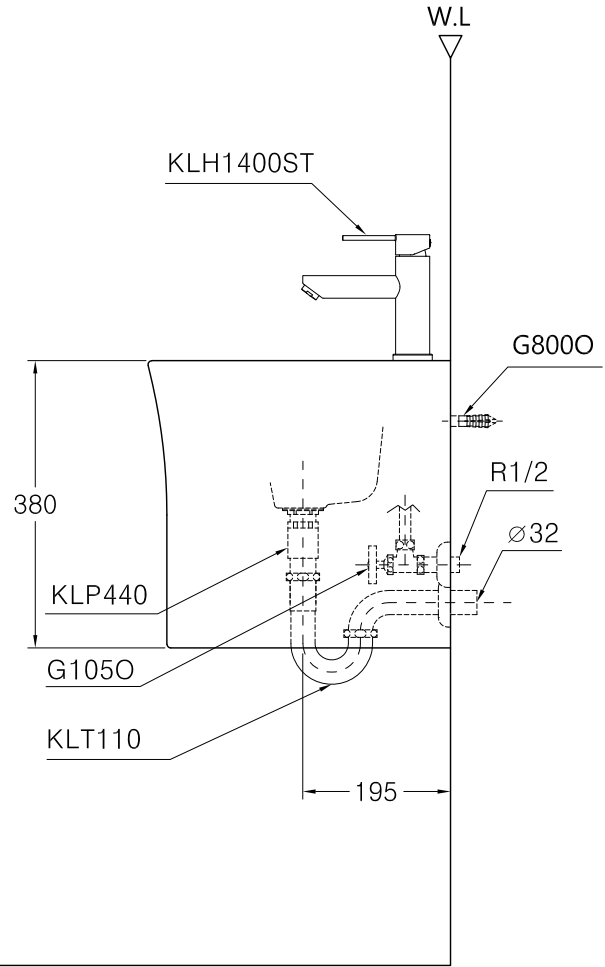
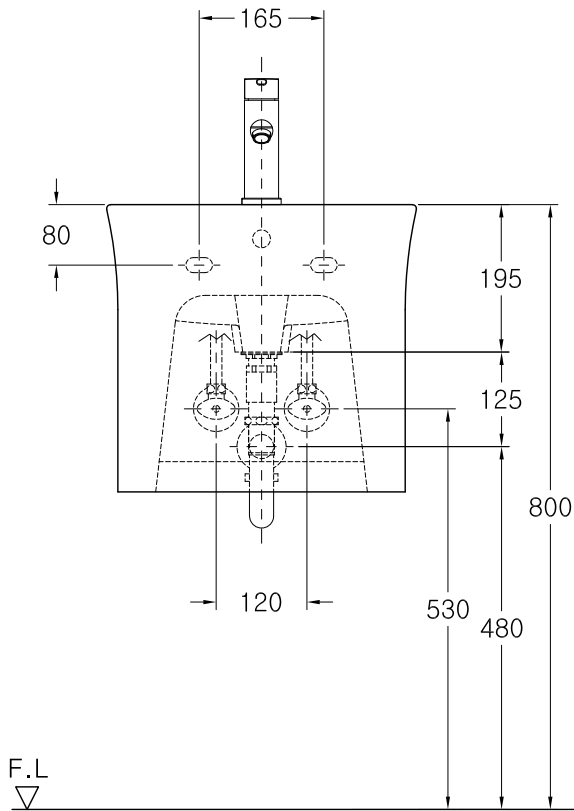
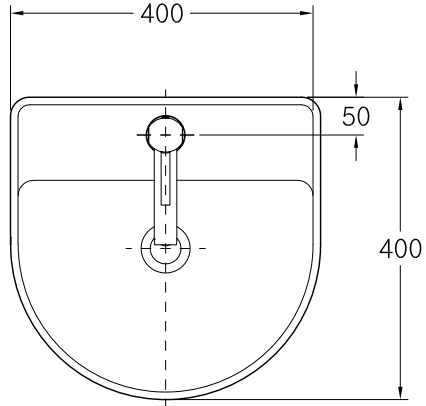


계림(주) 시공도면				품 명	KS기호	KL품번
				평면붙임 세면기	L630	L-330UF

설 계	제 도	검 토	승 인

품 번	품 명	수 량	비 고
L-330UF	세면기	1	Ⓜ
KLH-1400ST	싱글레버식 혼합수전	1	Ⓜ
KLP440	자동 팝업	1	Ⓜ
KLT110	세면기 P형 트랩	1	Ⓜ
G105O	앵글밸브(역류방지용)	2	Ⓜ
G800O	앵커 볼트	1	



* 담수량 : 7 L