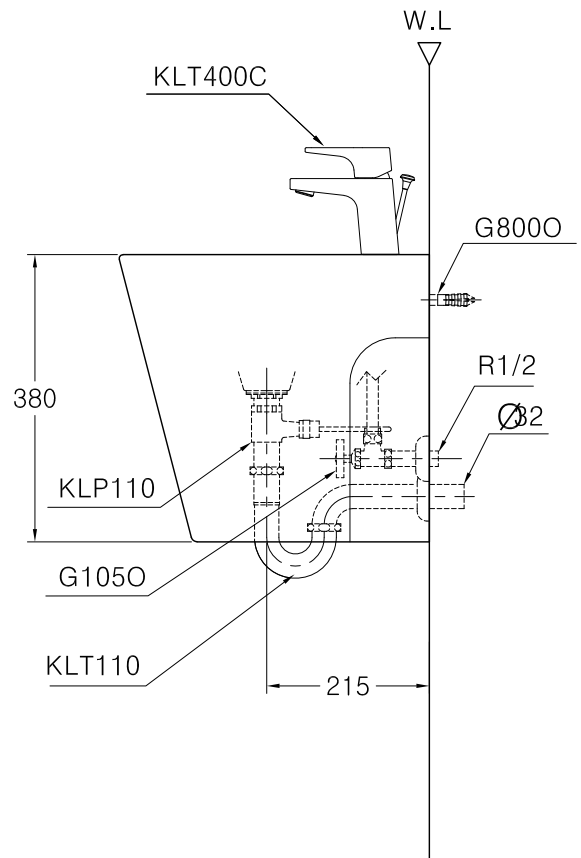
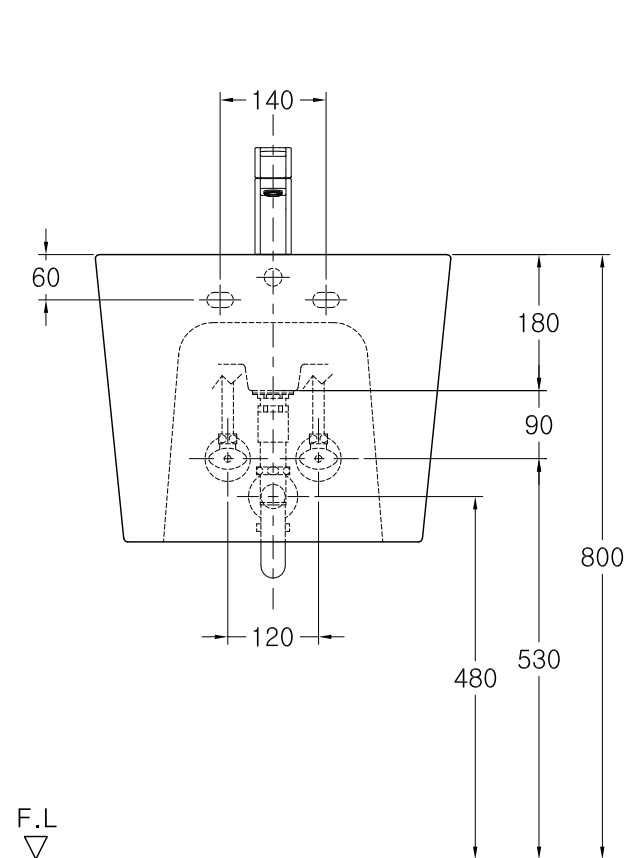
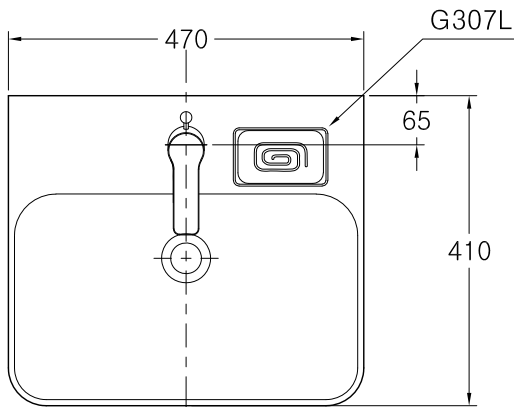


계림(주) 시공도면				품 명	KS기호	KL품번
				평면붙임 세면기	L630	L-322UFD

설 계	제 도	검 토	승 인

품 번	품 명	수 량	비 고
L-322UFD	세면기	1	KG
KLT400C	싱글레버식 혼합수전	1	KG
KLP110	세면기 팝업	1	KG
KLT110	세면기 P형 트랩	1	KG
G105O	앵글밸브(역류방지용)	2	KG
G800O	앵커 볼트	1	
G307L	비누곽	1	



* 담수량 : 7L