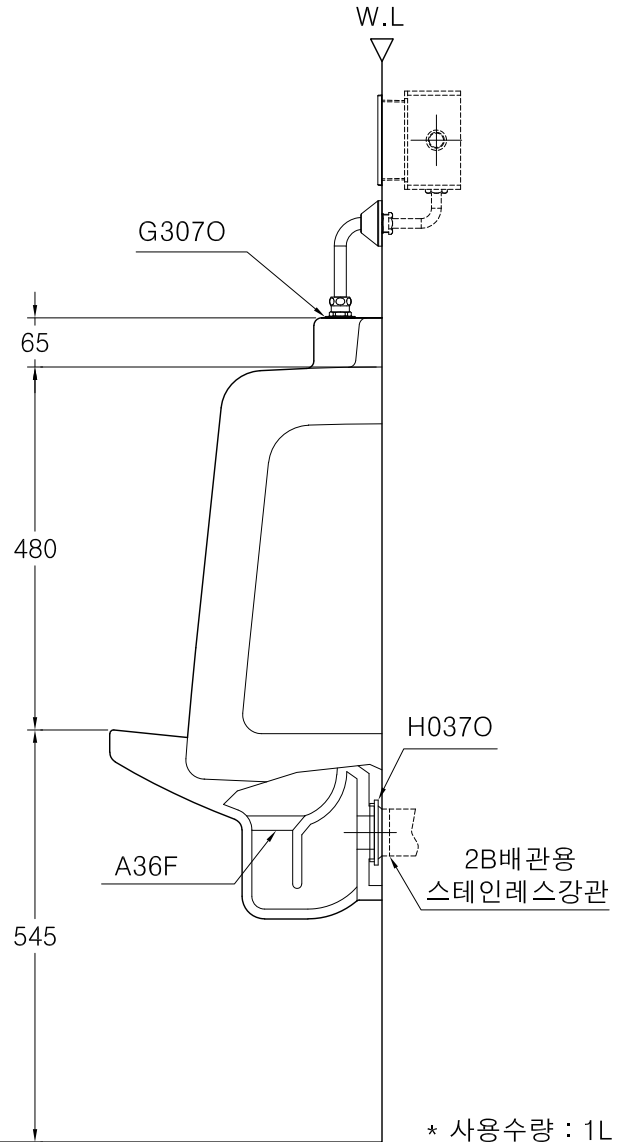
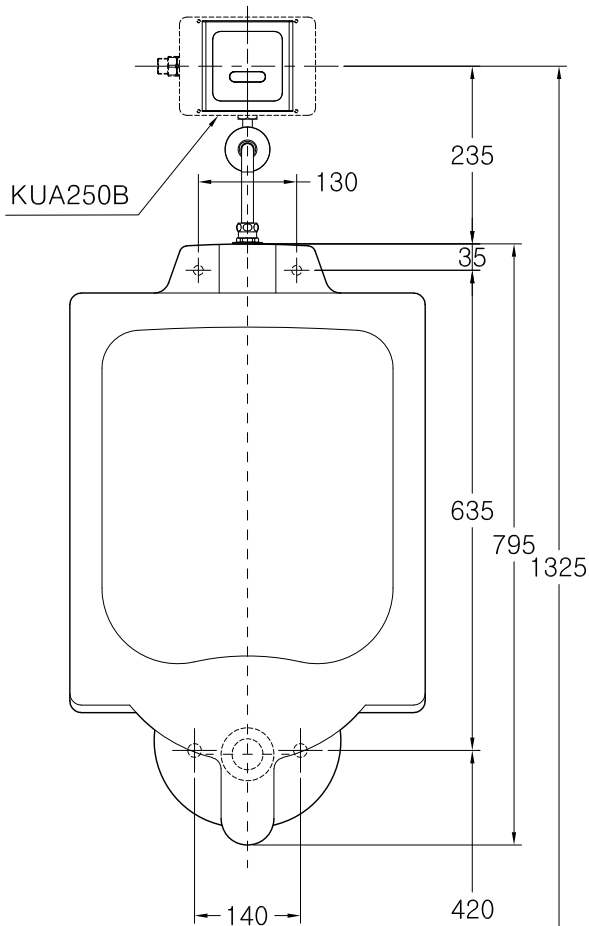
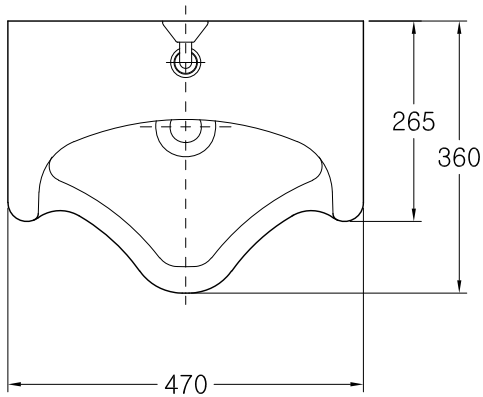


계림(주) 시공도면				품명	KS기호	KL품번
				절수형 벽걸이 스텐 소변기	U410R2	U-36F

설계	제도	검토	승인

품번	품명	수량	비고
U-36F	소변기	1	㉔
A36F	소변기배수구덮개	1	
KUA250A	매립감지식소변기세척밸브(전기식)	1	선택가능
KUA250B	매립감지식소변기세척밸브(건전지식)		
G037O	소변기스프레다	1	
H037O	벽걸이소변기플랜지	1	㉔

주) 급수 최저 필요수압 0.7kgf/cm<sup>2</sup>  
(최고수압 : 7.0kgf/cm<sup>2</sup>)



\* 사용수량 : 1L