

# 계림(주)

시공도면

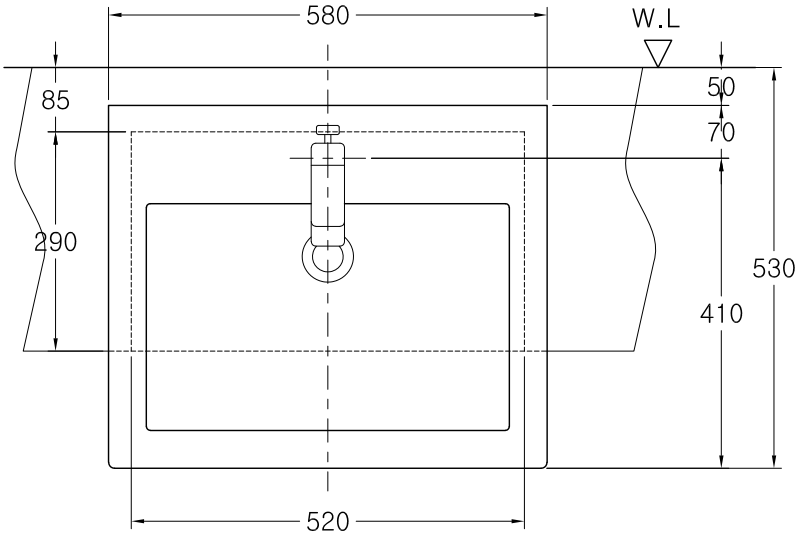
품 명  
탑카운터용 사각 세면기

KS기호  
L-1050C

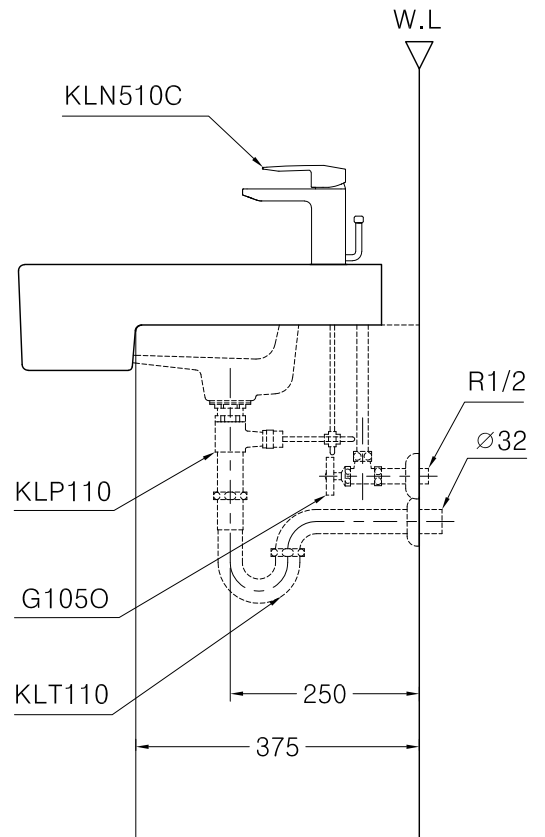
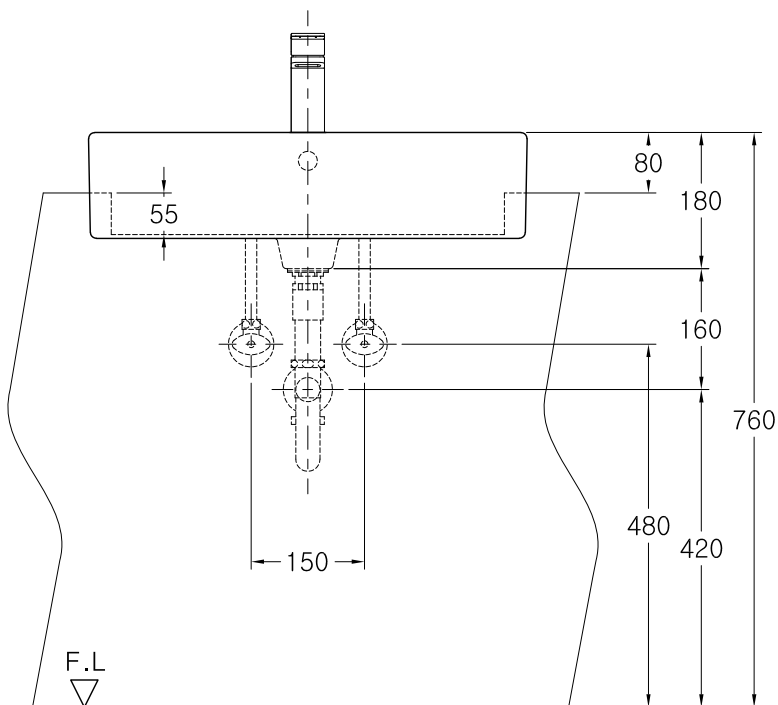
KL품번  
L-901

설 계    제 도    검 토    승 인

품 번	품 명	수 량	비 고
L-901	세면기	1	Ⓚ
KLN510C	싱글레버식 혼합수전	1	Ⓚ 전용수직봉
KLP110	세면기폼업	1	Ⓚ
KLT110	세면기 P형트랩	1	Ⓚ
G105O	앵글밸브(역류방지용)	2	Ⓚ
	카운터	1	별도구입



카운터절단규격 (520X290X55)



\* 담수량 : 7L