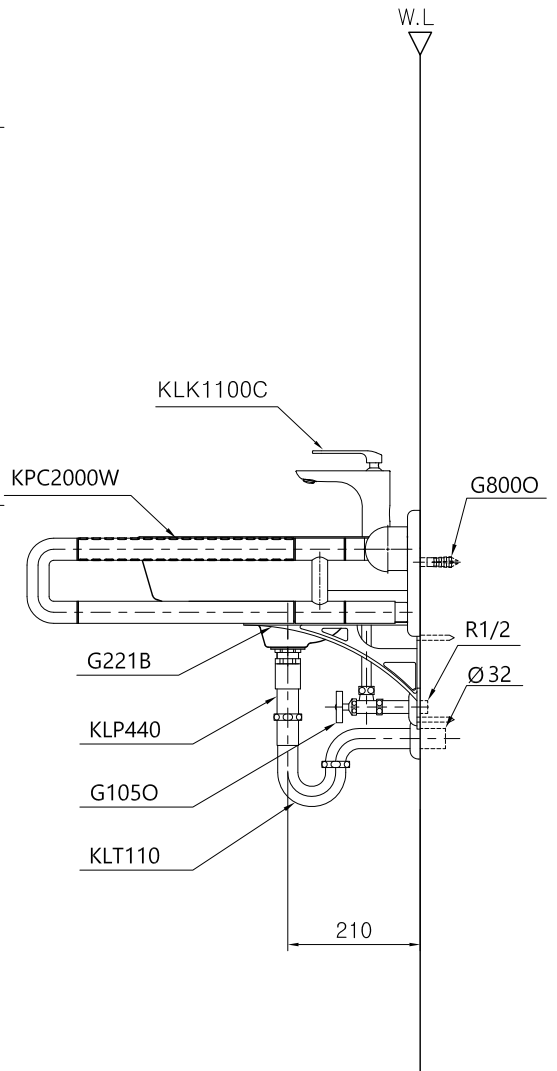
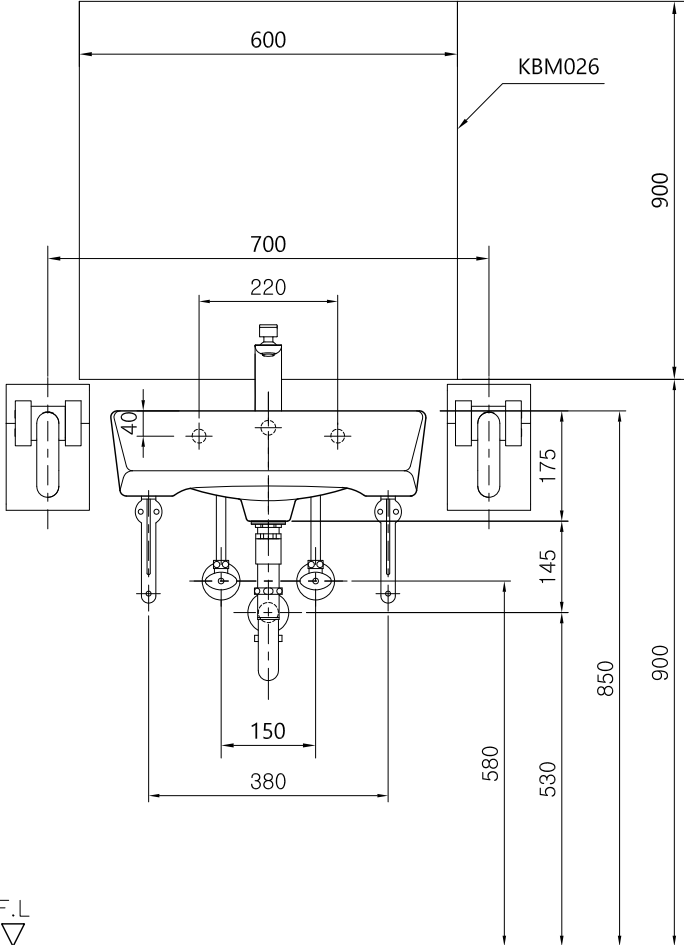
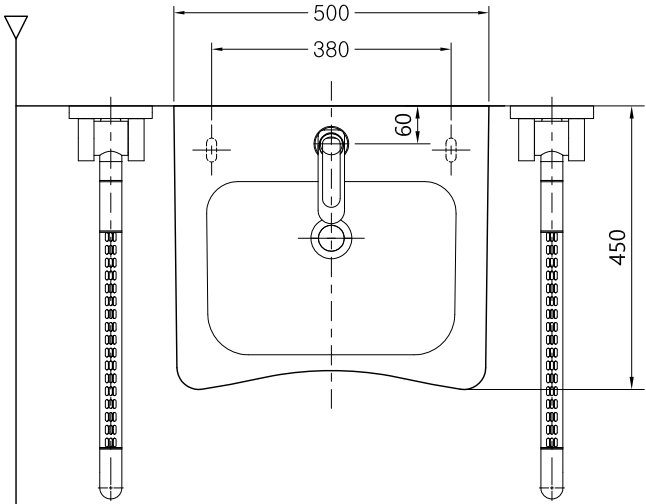


계림(주) 시공도면				품명	KS기호	KL품번
				신체 장애인용 평면 붙임 세면기	L1010	L-401

설계	제도	검토	승인

품번	품명	수량	비고
L-401	세면기	1	Ⓜ
KLK1100C	싱글레버식 혼합수전	1	Ⓜ
KLP440	자동팝업	1	Ⓜ
KLT110	세면기 P형 트랩	1	Ⓜ
G1050	앵글밸브(역류방지용)	2	Ⓜ
G8000	양카 볼트	1	
KPC2000W	상하 가동식 손잡이(실버)	2	
KBM026	사각 거울	1	
G221B	세면기 브라켓	1	



\* 담수량 : 4.6L