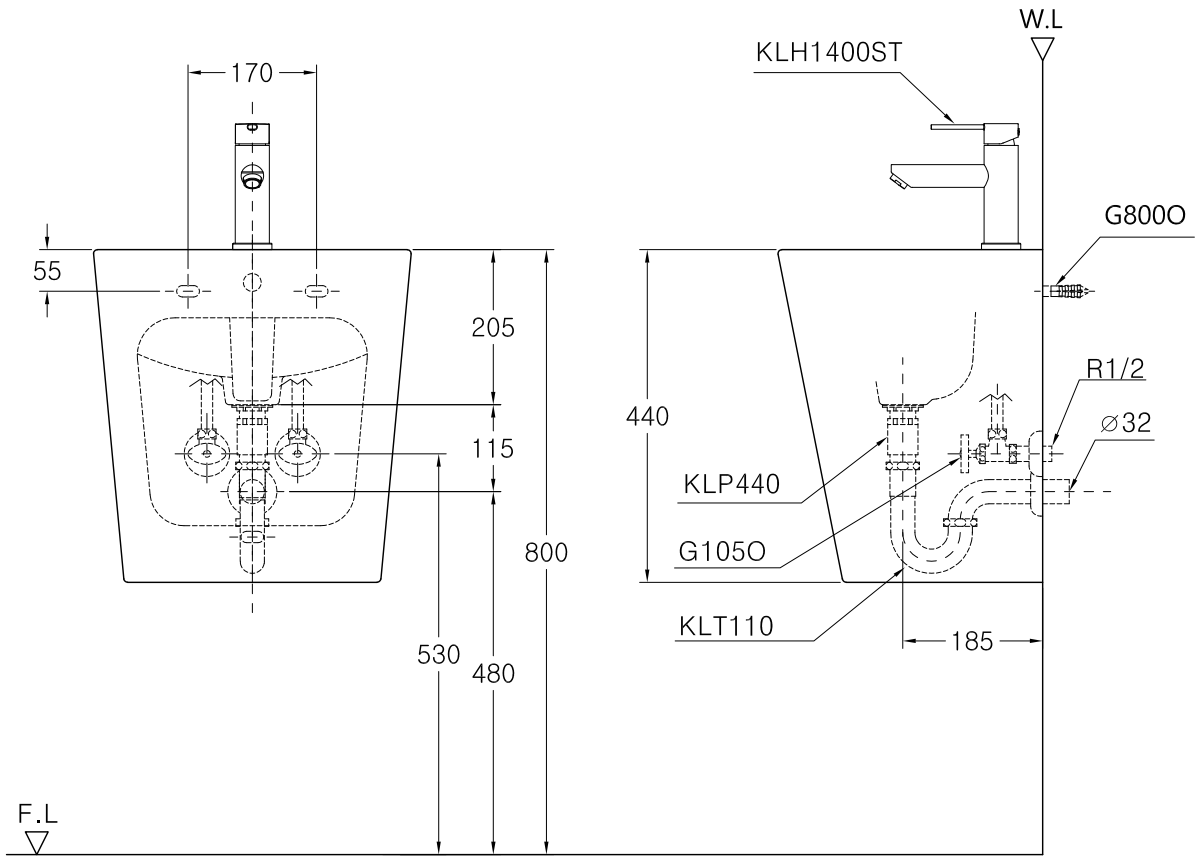
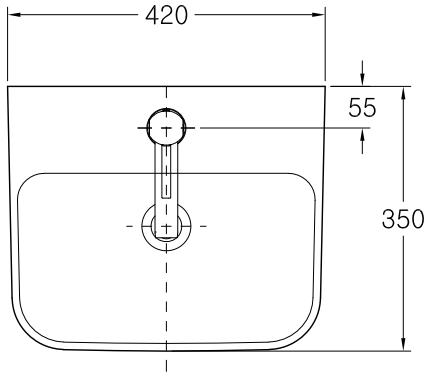


| | | | | | | |
|---------------|--|--|--|----------|------|---------|
| 계림(주) 시공도면 | | | | 품 명 | KS기호 | KL품번 |
| | | | | 평면붙임 세면기 | L630 | L-341UF |

| | | | |
|----|----|----|----|
| 설계 | 제도 | 검토 | 승인 |
| | | | |

| 품 번 | 품 명 | 수 량 | 비 고 |
|------------|-------------|-----|-----|
| L-341UF | 세면기 | 1 | Ⓜ |
| KLH-1400ST | 싱글레버식 혼합수전 | 1 | Ⓜ |
| KLP440 | 자동 팝업 | 1 | Ⓜ |
| KLT110 | 세면기 P형 트랩 | 1 | Ⓜ |
| G1050 | 앵글밸브(역류방지용) | 2 | Ⓜ |
| G8000 | 앵커 볼트 | 1 | |



* 담수량 : 5 L