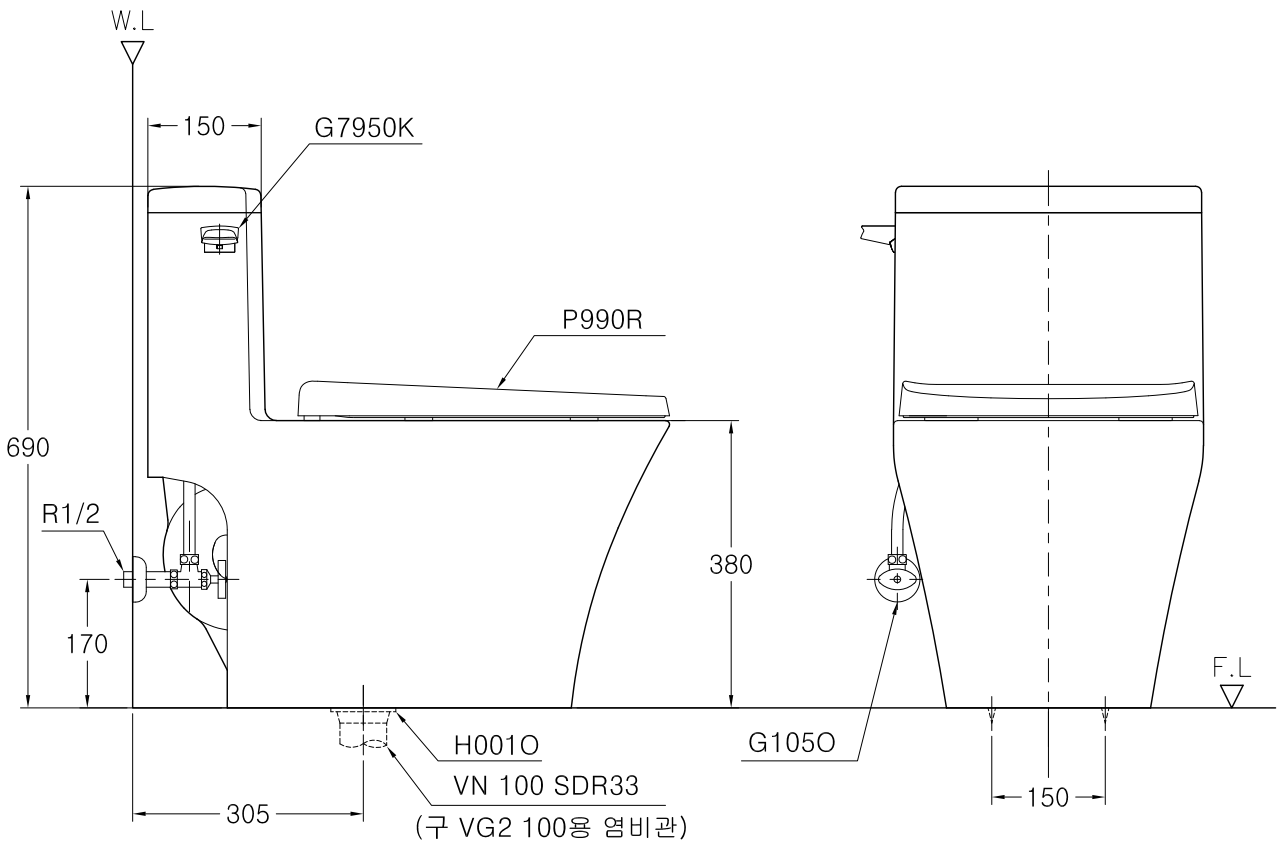
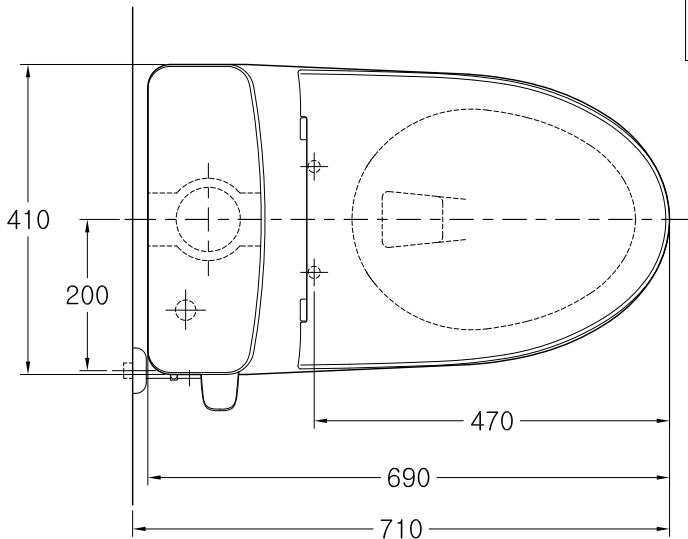


계림(주) 시공도면				품명	KS기호	KL품번
				절수형 서양식 하이탱크 일체형 변기	C2020CR1	C-7950

설계	제도	검토	승인

품번	품명	수량	비고
C-7950	대변기	1	☞
G7950K	C7950 부속	1	
G105O	앵글밸브(역류방지용)	1	☞
H001O	플랜지(정심)	1	
P990R	대변기시트	1	선택 가능
P400RD			



* 사용수량 : 4L