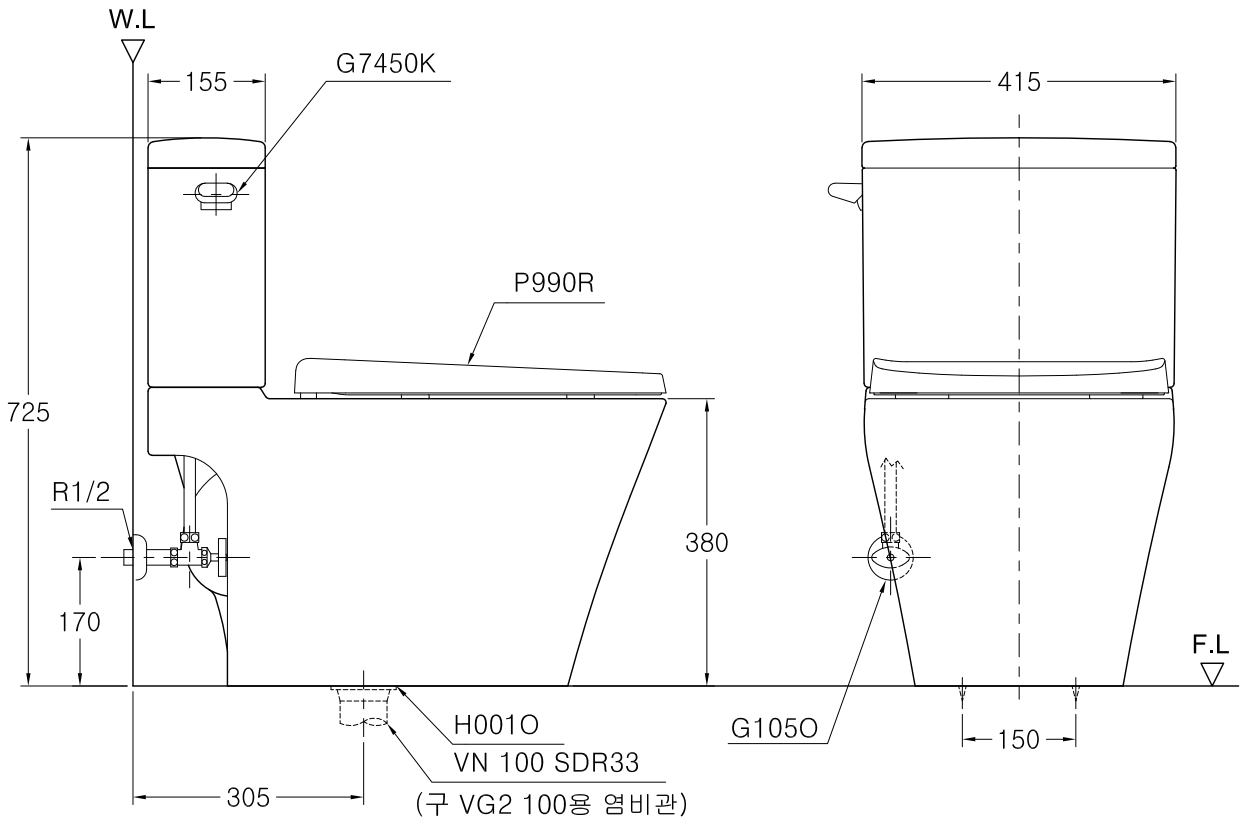
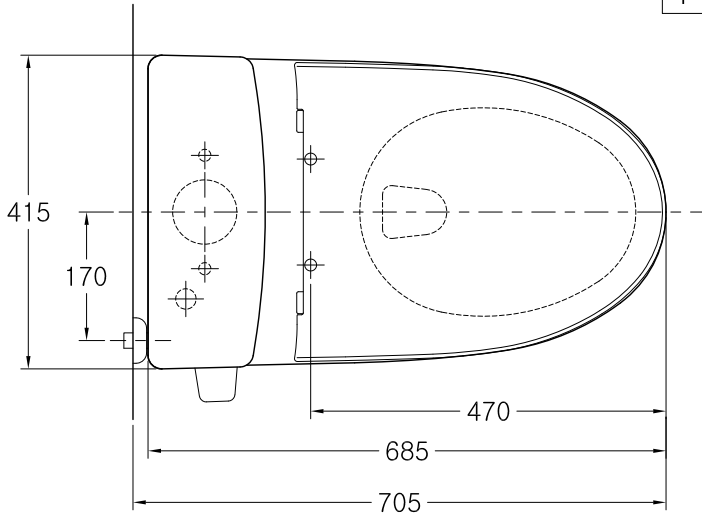


계림(주) 시공도면				품명	KS기호	KL품번
				절수형 서양식 탱크 밀결형 사이편 변기	C1210CR1	C-7450

설계	제도	검토	승인

품번	품명	수량	비고
C-7450	대변기	1	☒
T-7450	탱크	1	☒
G7450K	C7450F부속	1	☒
G1050	앵글밸브(역류방지용)	1	☒
H0010	플랜지(정심)	1	
P990R P400RD	대변기시트	1	선택 가능



* 사용수량 : 4L