

2025

공공시설 공사용  
GREEN 위생설비  
HANDBOOK

교육청 | 대학교 | 공공기관 | 종합병원 외



“자연과 사람을 생각하는 기업” – World Best Kelim

최고의 품질로 국내 욕실산업 시장을 주도하고 있습니다.

1943년 환선요업연구소를 모태로 1967년 설립 이래 오늘날까지 최고 품질의 제품을 개발, 생산해 온 국내 최초의 종합 욕실 전문기업으로서 국내 위생도기의 역사가 곧 계림의 역사라고 할 만큼 국내 욕실산업 시장을 주도하고 있습니다.

계림요업은 세계적 수준의 자동화 설비를 바탕으로 위생도기, 수전금구, 비데, 센서 등 600 여종의 제품을 생산 및 판매하고 있으며, 최고의 기술력과 최상의 서비스로 전세계 시장을 염두에 두고 “World Best Kelim”을 모토로 신제품 개발과 판매를 지속적으로 연구하고 있습니다.

또한 “자연과 사람을 생각하는 기업”이라는 사명 아래 환경부 주관 환경마크인증 제품을 국내 최다 보유하여 친환경 제품 개발에 앞장서고 있습니다.

“혁신적인 사고 / 끊임없는 도전 / 창조적 열정” 의 3가지 핵심가치로!

계림요업은 “혁신적 사고”, “끊임없는 도전”, “창조적 열정”의 3가지 핵심가치를 바탕으로 세계 무한경쟁시대의 초일류 기업으로 가는 힘찬 발걸음을 내딛으며, 앞으로도 새로운 사업영역의 확대, 친환경 기업 이미지 강화, 우수한 핵심 인재 육성 등을 통해 끊임없는 발전과 성공을 지속해 나갈 것 입니다.

INNOVATION / CHALLENGE / PASSION

계림의 역사는 혁신, 도전, 열정의 역사입니다.

- **1943**  
유한회사 '환선요업연구소' 설립
- **1967**  
계림요업유한회사 창립  
(대구시 수성구 범어동 17번지)
- **1968**  
국내 최초 현대식 TUNNEL KILN 신설
- **1972**  
한국공업규격(KS)표시
- **1976**  
일본 TOTO와 기술제휴  
구미 공장 준공 및 이전
- **1978**  
제1차 기술도입 허가(기술제휴: 일본TOTO)
- **1980**  
제1차 공장 증축(일본TOTO 1차 기술 도입,  
TUNNEL KILN 설치)
- **1981**  
제2차 기술 도입 허가
- **1983**  
제2차 공장 증축(일본TOTO 2차 신제품  
제조기술 도입)
- **1984**  
제3차 기술 도입 허가  
제3차 공장 증축(일본TOTO의 3차 성형기  
기술 도입)
- **1987**  
제4차 기술 도입 허가(일본TOTO 라이선스  
제품 도입)
- **1992**  
제4차 공장 증축(세계 최첨단의 KILN 설비 도입 설치)  
제5차 기술 도입 허가
- **1995**  
일본공업규격(JIS) 인증 획득
- **1997**  
계림요업주식회사로 상호 변경  
ISO9001 / KSQ9001 품질시스템 인증 획득
- **2000**  
KS TOP상 수상(한국표준협회 선정)
- **2001**  
구포동 공장 취득  
월남산업은행 수훈(조세의 날, 근로자의 날)  
KS TOP상 대상 수상(2회 연속)
- **2002**  
신노사문화 우수기업 대통령상 수상
- **2004**  
비데 사업 확대
- **2005**  
전국 품질 분임조 경진대회 은상 수상
- **2009**  
수전금구(구포동 공장)ISO 9001 인증 취득  
수전금구(구포동 공장)KS표시허가 획득
- **2010**  
수전금구 전제품 환경부 주관 '환경마크'  
인증 획득
- **2013**  
사출 공장 준공
- **2016~2019**  
욕실 리모델링 브랜드 계림바스 런칭  
계림바스 직영 전시장 오픈(부산, 대구, 광주, 대전)  
욕실장 사업 확대
- **2017**  
계림바스 욕실세트 흡수필링 방수 런칭
- **2018**  
비데 공장 준공
- **2019**  
욕실장 공장 준공
- **2021**  
서브 브랜드 WITH N 런칭

# 양변기 환경표지 인증 강화 및 절수등급 표시 의무화

## ■ 양변기 환경표지 인증 강화

### 01 환경표지 인증 (Korea Eco-Label) 이란?

환경표지 인증이란 같은 용도의 다른 제품 (기기, 자재 및 환경에 영향을 미치는 서비스 포함)에 비해 제품의 환경성을 개선한 경우 그 제품에 친환경 로고를 표시한 것을 말합니다.

### 02 양변기 환경표지 인증 기준 강화 [개정 2022. 12. 29]

환경부 고시 제 2022-275호에 의거 양변기 1회 사용수량 기준, 기존의 6리터 (절수 1,2,3 등급 모두 인증서 발급)에서 5.4리터 (절수 1,2 등급만 인증서 발급)로 강화



환경표지 인증 기준

6리터 → 5.4리터

변경 전

변경 후

※ 신규 발급은 1,2등급만 가능, 기존 인증서 유효기간 3년 [2025. 12. 29 종료]

제품의 환경표지 인증기간 내에 생산된 제품이라는 제조일자가 명확하게 표시되어 있는 경우에 한하여 환경표지 인증이 유효함 ⇒ 인증기간내 생산한 3등급 제품은 사용 가능합니다.

※ 관련근거 : 한국환경산업기술원 국민신문고회신자료 (2024,4,22) 첨부파일 19 [69 page]

## ■ 절수등급 표시 의무화 [2022년 2월 18일 시행] 「수도법 시행규칙」 [별표2의5] 개정(안)

절수등급 : 공급수압 98kPa에서의 사용수량을 기준으로 다음 각 목의 구분에 따른다.

### ① 대변기

절수등급	1등급	2등급	3등급
사용수량	4리터 이하	5리터 이하	6리터 이하

### ② 대·소변기 구분형 대변기

절수등급	1등급	2등급	3등급
평균사용수량	4리터 이하	5리터 이하	6리터 이하

### ③ 소변기

절수등급	1등급	2등급	3등급
사용수량	0.6리터 이하	1리터 이하	2리터 이하

### ④ 수도꼭지

절수등급	1등급	2등급
사용수량	5리터 이하	6리터 이하

• 샤워용 수도꼭지는 7.5리터 이하를 우수 등급(단일등급)으로 한다.

※ 절수설비 Q&A자료 첨부 참고 (38page~73page)



## ■ 절수설비 및 절수기기 설치 의무화

### 01 관련 근거

절수설비 및 절수기기 설치 의무화 설명자료 - 환경부 수도정책과(2013.08)

**절수설비** 별도의 부속이나 기기를 추가로 장착하지 아니하고도 일반 제품에 비하여 물을 적게 사용하도록 생산된 수도꼭지 및 변기 등의 제품.

**절수기기** 물 사용량을 줄이기 위하여 수도꼭지나 변기에 추가로 장착하는 부속이나 기기등의 제품. (샤워헤드 포함)



계림요업에서 제조하는 절수설비(대변기, 소변기, 수도꼭지류 등)는 현행 수도법에 적합한 제품으로 별도의 절수기기를 추가로 설치할 필요가 없음

### 02 절수형 대·소변기 및 부속 설치기준

- ① 대변기는 공급수압 98kPa에서 사용수량이 6리터 이하인 것
- ② 대·소변 구분형 대변기는 공급수압 98kPa에서 평균사용수량이 6리터 이하인 것
- ③ 소변기는 물을 사용하지 않는 것이거나, 공급수압 98kPa에서 사용수량이 2리터 이하인 것
- ④ 대변기는 물탱크의 내부 벽면 또는 세척밸브의 수량조절용 나사 부분에 사용수량을 표시한 것
- ⑤ 대변기의 사용수량을 조절하는 부속품은 사용수량이 6리터를 초과할 수 없는 구조로 제작한 것. 다만, 변기 막힘 현상이 지속되어 이를 해소하기 위한 경우는 제외한다.

"평균사용수량"이란 대·소변 구분형 대변기에 적용하는 사용수량을 말하며, 다음의 계산식에 따라 산출한다.

$$\text{평균사용수량} = \frac{(\text{소변용 사용수량}) \times 2 + (\text{대변용 사용수량})}{3}$$

### 03 절수형 수도꼭지 설치기준

- ① 공급수압 98kPa에서 최대토수량이 1분당 6.0리터 이하인 것. 다만, 공중용 화장실에 설치하는 수도꼭지는 1분당 5리터 이하인 것이어야 한다.
- ② 샤워용은 공급수압 98kPa에서 해당 수도꼭지에 샤워호스(hose)를 부착한 상태로 측정된 최대 토수량이 1분당 7.5리터 이하인 것

## ■ 절수등급 표시가 반영된 위생도기 KS규격 코드 변경

### 01 KS규격 절수형 등급 표기 코드 변경 [개정 2022. 12. 9]

위생도기 KS규격은 기존의 일반형/절수형R에서, 일반형은 폐기하고 절수형은 절수등급을 R1, R2, R3로 표기  
EX) F/V 양변기

**변경 전**

ⓧ C910C [일반형]  
ⓧ C910CR [절수형]



**변경 후**

[절수 1등급] [절수 2등급] [절수 3등급]  
ⓧ C910CR1, ⓧ C910CR2, ⓧ C910CR3

# 계림 1등급 양변기 우수성 입증

Proof of Excellence of KELIM First Grade Water Saving Toilet

## ■ 계림 1등급 양변기 품질시험 우수 제품 선정 [2024.1.25 한국소비자원 보도자료]

### 01 계림요업 (C-7901F), 한국소비자원 절수 양변기 품질시험 우수 제품 선정

계림요업 1등급 양변기 C-7901F

★★★  
세척성능 99.9%



대변 대용오물(볼, 입자)을 변기에 투입해 세척성능을 확인한 결과, 계림요업 (C-7901F)은 1등급 제품임에도 3개 시험평가 항목 (볼 배출, 볼 오수관 이송, 입자 배출)에서 대용오물이 99.9% 이상 배출·이송되어 타 브랜드 제품 대비 상대적으로 우수.

#### ※ 한국소비자원 절수 양변기 품질 시험 결과

브랜드	모델명	절수등급	품질 성능		안전성 변기시트 유해물질	사용수량 (L)
			대변 세척성능	도기 품질		
계림요업	C-7901F	1	★★★	○	○	44
대XXX	CC-281G1	1	★★	○	○	44
더XXX	IC859E	3	★★★	○	○	60
로XXX	RWC508	2	★★★	○	○	53
도XXX	DC-604	2	★★★	○	○	48
아XXX	C208800C-604WCS305	3	★★	○	○	59
토X	C887RE	2	★★	○	○	48

### 02 계림 절수 양변기 교체 시, 연간 최대 약 10만원 수도요금 절감 효과

노후 대변기 (1회 사용수량 15L)를 사용하고 있는 주택에서 절수형 양변기로 교체할 경우 절수 효과를 산출 한 결과, 연간 최소 74,169원에서 최대 103,183원의 수도요금 절감 효과.

특히 시험평가 대상 중 계림요업 C-7901F, C-974F 제품으로 교체 시, 4년 이내 초기 변기 구입비용을 회수할 수 있을 정도로 수도요금이 절감.

#### ※ 한국소비자원 연간 절수효과 산출 결과

브랜드	모델명	절수등급	연간 절수효과			구입가격
			수도요금 절감 (원/년)	수돗물 절감 (톤/년)	구입비 회수기간 (년)	
계림요업	C-7901F	1	95,445	61	3.6	340,000
계림요업	C-974F	3	80,137	54	3.6	286,000
대XXX	CC-281G1	1	95,445	61	4.2	397,000
더XXX	IC859E	3	76,727	51	5.2	399,000
로XXX	RWC508	2	82,694	55	3.4	284,200



■ 계림 초절수 1등급 양변기의 특징



초절수 1등급

계림 친환경 초절수 1등급 절수 제품 양변기는 기존의 일반 양변기(9L) 대비 물 소비량을 절반 이상 줄이게되어 4인 가족 기준 연간 43톤 가량의 물을 절약 할 수 있습니다.



KS 인증

한국표준협회의 엄격한 절차를 거쳐 산업표준화법에 따라 획득한 KS 인증제품으로 뛰어난 품질을 보증합니다.



환경표지 인증

뛰어난 절수 효과로 친환경 인증을 획득하였습니다. 적은 양의 물로도 최고의 수세력을 유지하는 계림요업 양변기로 쾌적하고 환경친화적인 새로운 욕실문화를 느껴보세요.



사이펀식 양변기

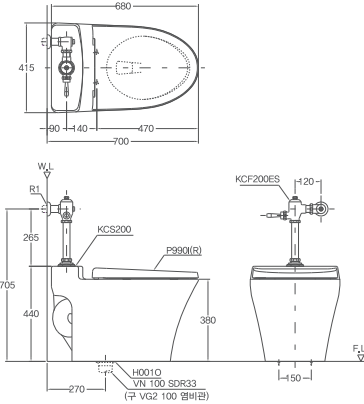
S자 모양의 트랩을 통해 사이펀 현상을 이용하는 세정 방식으로 도기 등의 강한 재질로 충격에 강하고 뛰어난 내구성을 자랑. 이물질들 트랩에서 걸러주기 때문에 배관이 막힐 확률이 적습니다.

※ 1등급 양변기 기준: 수도법 시행규칙 제3조의3 절수설비의 절수등급 및 표시에 관련 기준에 의거 1회 사용 수량 4리터 이하의 양변기

# 초절수 1등급 양변기

The First Grade Water Saving Toilet

## 초절수 1등급 양변기



### C-7501 1등급 NEW

® C910CR1

품 명 | 절수형 서양식 사이편 변기 (4L)

단 가 | 46만원대

크 기 | 680 x 415 x 440mm

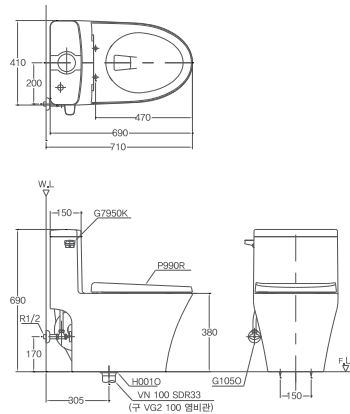
원산지 | 국내산

특 징 | 초절수 1등급, 사이편식 양변기, 논홀드

※ 논홀드 (NON HOLD) 방식이란? : 레버를 계속 눌러도 1회만 배출되는 절수기능

※ 시공시 주의사항 : 세척밸브와 급수관의 중심이 일치선으로 시공 (반사등히 시공 시, 급수관 나사산 파손 위험 증가)

※ 절수등급 레이어 확인



### C-7950 1등급 NEW

® C2020CR1

품 명 | 절수형 서양식 하이탱크 일체형 변기 (4L)

단 가 | 47만원대

크 기 | 690 x 410 x 690mm

원산지 | 국내산

특 징 | 초절수 1등급, 사이편식 양변기

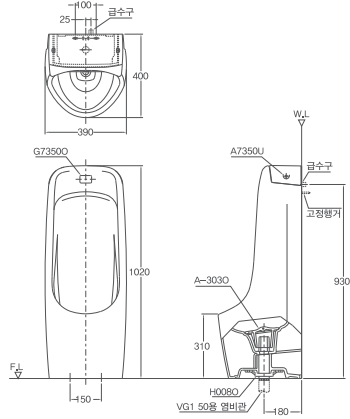
※ 시공시 주의사항 : 후렌지 정심 사용, 부득이한 경우 비파괴 3천 편심 이내 사용 (후렌지 비교 첨부파일 21 [73 page])

# 초절수 1등급 소변기

The First Grade Water Saving Urinal

KELIMBATH

## 초절수 1등급 소변기

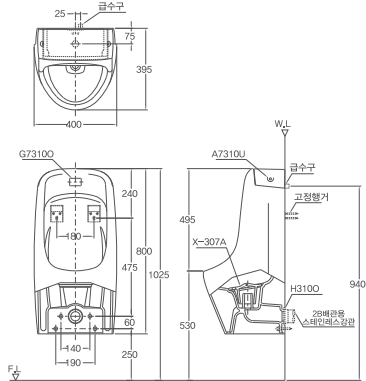


### U-7350 1등급 NEW

품 명 | 절수형 트랩 탈착식 스톨 소변기 (0.6L)  
크 기 | 390 x 400 x 1020mm  
특 징 | 초절수 1등급

단 가 | 59만원대  
원산지 | 국내산

Ⓜ U312R1



### U-7310 1등급 NEW

품 명 | 절수형 트랩 탈착식 벽걸이 스톨 소변기 (0.6L)  
크 기 | 400 x 395 x 800mm  
특 징 | 초절수 1등급

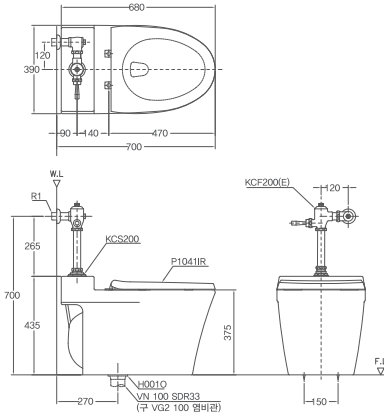
단 가 | 56만원대  
원산지 | 국내산

Ⓜ U410R1

# 초절수 1등급 양변기 (OEM)

The First Grade Water Saving Toilet

## 초절수 1등급 양변기



### C-7583F 1등급 NEW

Ⓢ C910CR1

품 명 | 절수형 서양식 사이편 변기 (4L)

단 가 | 37만원대

크 기 | 680 x 390 x 435mm

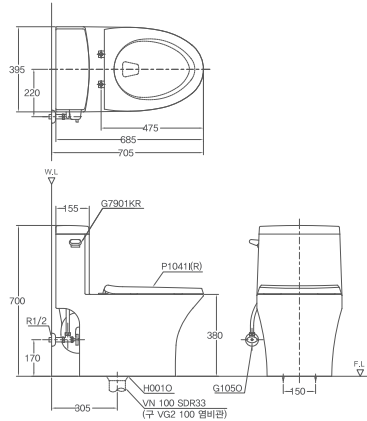
원산지 | OEM

특 징 | 초절수 1등급, 사이편식 양변기, 논홀드

※ 논홀드 (NON HOLD) 방식이란? : 레버를 계속 눌러도 1회만 배출되는 절수기능

※ 시공시 주의사항 : 세척밸브와 급수관의 중심이 일치적으로 시공 (비스듬히 시공 시, 급수관 나사산 파손 위험 증가)

※ 절수등급 레이저 각인



### C-7901F 1등급 NEW

Ⓢ C2020CR1

품 명 | 절수형 서양식 하이탱크 일체형 변기 (4L)

단 가 | 32만원대

크 기 | 685 x 395 x 700mm

원산지 | OEM

특 징 | 초절수 1등급, 사이편식 양변기,

한국소비자원 절수 양변기 품질시험 우수 제품 선정

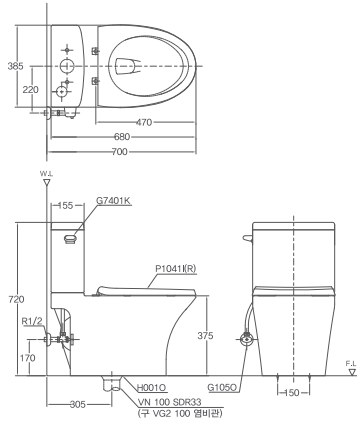
[24. 1. 25 경향신문 / 연합뉴스 / 한국경제TV 등 기사 보도]

※ 시공시 주의사항 : 후렌지 정심 사용, 부득이한 경우 비파괴 3전 편심 이내 사용 (후렌지 비교 첨부파일 21 [73 page])

# 초절수 1등급 양변기/소변기 (OEM)

The First Grade Water Saving Toilet/Urinal

KELIMBATH



## C-7401F 1등급 NEW

Ⓜ C1210CR1

품 명 | 절수형 서양식 탱크 밀결형 사이펀 변기 (4L)

단 가 | 27만원대

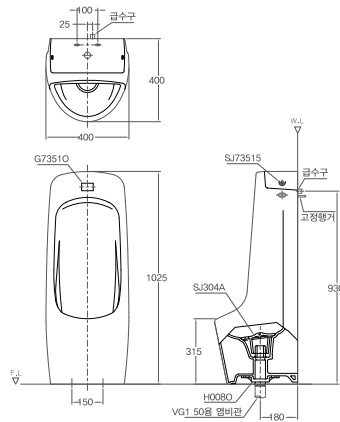
크 기 | 680 x 385 x 720mm

원산지 | OEM

특 징 | 초절수 1등급, 사이펀식 양변기

※ 시공시 주의사항: 후렌지 정심 사용, 부득이한 경우 비파괴 3천 편심 이내 사용 (후렌지 비교 첨부파일 21 [73 page])

## 초절수 1등급 소변기



## U-7351F 1등급 NEW

Ⓜ U312R1

품 명 | 절수형 트랩 탈착식 스톤 소변기 (0.6L)

단 가 | 47만원대

크 기 | 400 x 400 x 1025mm

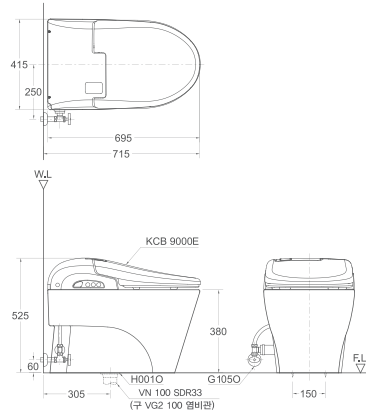
원산지 | OEM

특 징 | 초절수 1등급

## 추천 제품

Recommended Products

### 비데일체형 변기



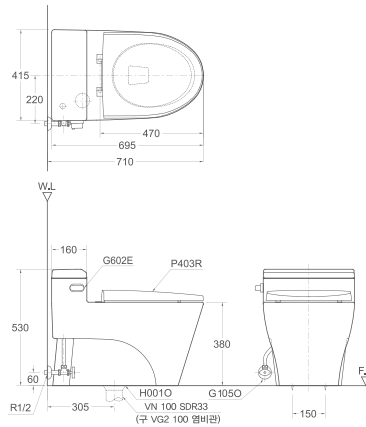
BC-201/201A 2등급

Ⓢ C2010CR2

품 명 | 절수형 전자식 비데일체형 변기 (5L)  
크 기 | 695 x 415 x 525mm  
특 징 | 자동물내림, A-커버자동개폐

단 가 | 89만원대/97만원대  
원산지 | 국내산

### 로우탱크 일체형 변기



C-602 2등급

Ⓢ C2010CR2

품 명 | 절수형 전자식 로우탱크 일체형 변기 (5L)  
크 기 | 695 x 415 x 530mm  
특 징 | 수로가림형

단 가 | 51만원대  
원산지 | 국내산

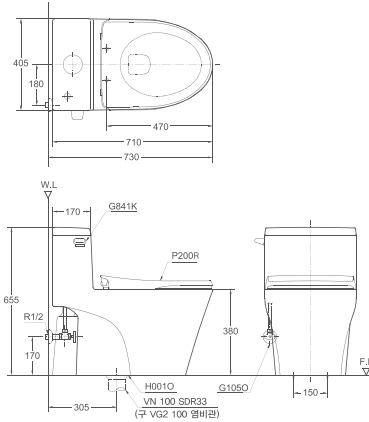
※ 제품 선정 시 유의사항 : 물탱크의 높이가 낮아 배수성능이 하이탱크에 비해 낮음

## 추천 제품

Recommended Products

KELIMBATH

### 하이탱크 일체형 변기

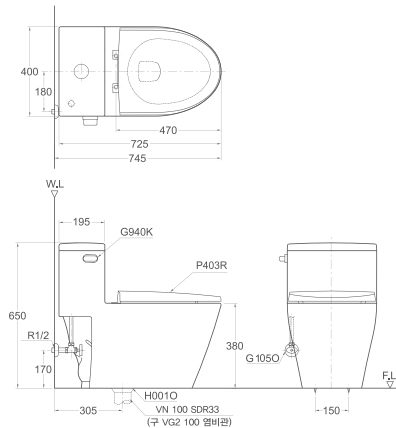


#### C-841 2등급

Ⓢ C2020CR2

품 명 | 절수형 사양식 하이탱크 일체형 변기 (5L)  
크 기 | 710 x 405 x 655mm  
특 징 | 수로가림형(4면)

단 가 | 47만원대  
원산지 | 국내산



#### C-940 2등급

Ⓢ C2020CR2

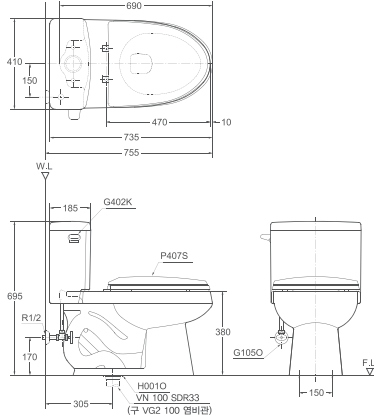
품 명 | 절수형 전자식 로탱크 일체형 변기 (5L)  
크 기 | 725 x 400 x 650mm  
특 징 | 수로가림형(3면)

단 가 | 45만원대  
원산지 | 국내산

## 추천 제품

Recommended Products

### 투피스 변기

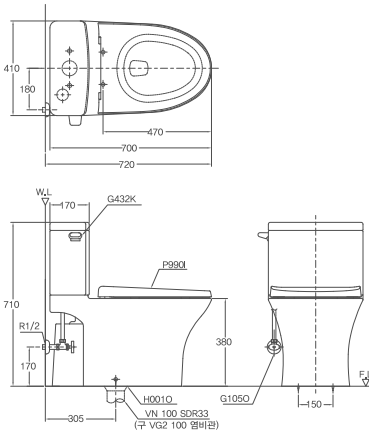


#### C-402 2등급

품 명 | 절수형 서양식 탱크밀결형 사이펀 변기(5L)  
크 기 | 735 x 410 x 695mm

단 가 | 28만원대  
원산지 | 국내산

Ⓜ C1210CR2



#### C-432 2등급

품 명 | 절수형 서양식 탱크밀결형 사이펀 변기(5L)  
크 기 | 700 x 410 x 710mm

단 가 | 32만원대  
원산지 | 국내산

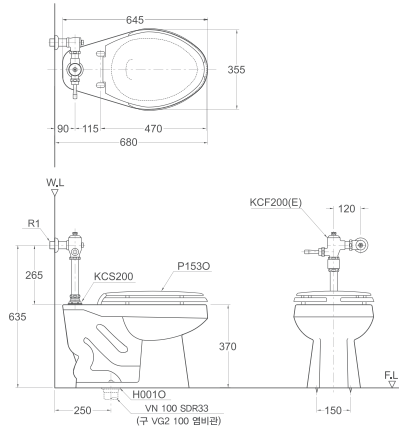
Ⓜ C1210CR2

## 추천 제품

Recommended Products

KELIMBATH

### 후레쉬 밸브 변기



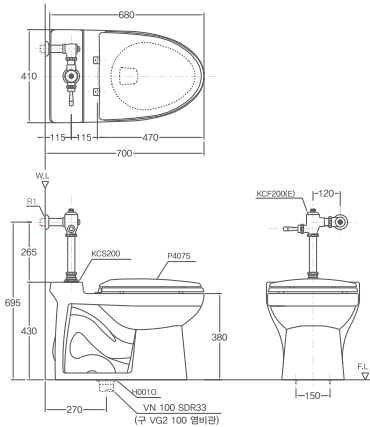
#### C-557 **2등급**

품 명 | 절수형 서양식 사이펀 변기 (5L)  
크 기 | 645 x 355 x 370mm / 소형  
특 징 | 논홀드, 초등학교 주 사용

단 가 | 26만원대  
원산지 | 국내산

Ⓜ C910CR2

- ※ 논홀드 (NON HOLD) 방식이란? : 레버를 계속 눌러도 1회만 배출되는 절수기능
- ※ 시공시 주의사항 : 세척밸브와 급수관의 중심이 일치선으로 시공 (비스듬히 시공 시, 급수관 나사산 파손 위험 증가)
- ※ 절수등급 레이어 각인



#### C-501 **2등급**

품 명 | 절수형 서양식 사이펀 변기 (5L)  
크 기 | 680 x 410 x 430mm / 대형  
특 징 | 논홀드, 중·고등학교, 성인용 주 사용

단 가 | 30만원대  
원산지 | 국내산

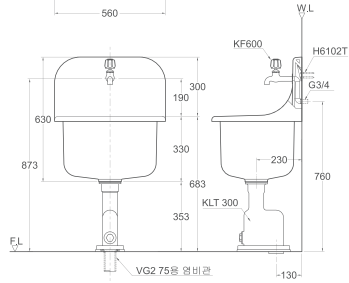
Ⓜ C910CR2

- ※ 논홀드 (NON HOLD) 방식이란? : 레버를 계속 눌러도 1회만 배출되는 절수기능
- ※ 시공시 주의사항 : 세척밸브와 급수관의 중심이 일치선으로 시공 (비스듬히 시공 시, 급수관 나사산 파손 위험 증가)
- ※ 절수등급 레이어 각인

## 추천 제품

Recommended Products

### 청소용 수채



S-124

품 명 | 받이 달린 청소용 수채  
크 기 | 560 x 455 x 630mm

단 가 | 27만원대  
원산지 | 국내산

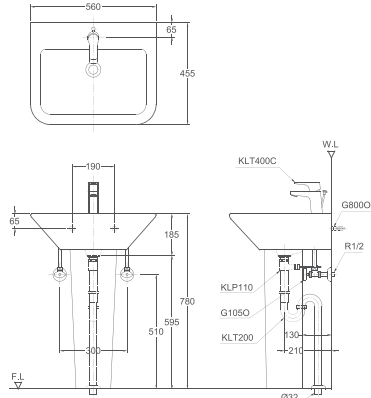
® S210

## 추천 제품

Recommended Products

KELIMBATH

### 세면기

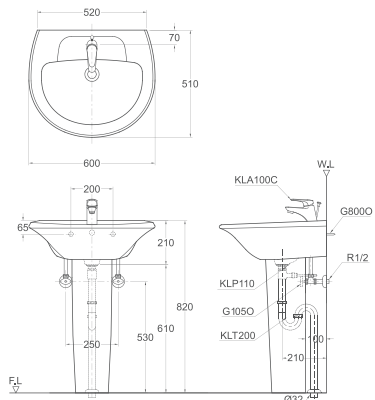


#### L-307

® L610

품 명 | 평면 붙임 세면기 (7L)  
크 기 | 560 × 455 × 185mm  
특 징 | 각형, 긴다리&반다리 호환

단 가 | 18만원대 (긴다리)  
원산지 | 국내산



#### L-1107

® L610

품 명 | 평면 붙임 세면기 (6L)  
크 기 | 600 × 510 × 210mm  
특 징 | 원형, 긴다리&반다리 호환

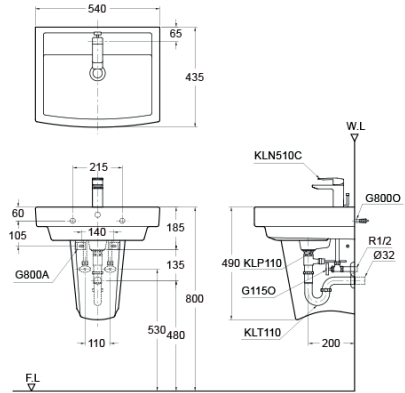
단 가 | 15만원대 (긴다리)  
원산지 | 국내산

※ 앙카볼트 길이 110mm/130mm/150mm + 10mm 단위 연장 제작 가능

## 추천 제품

Recommended Products

### 세면기

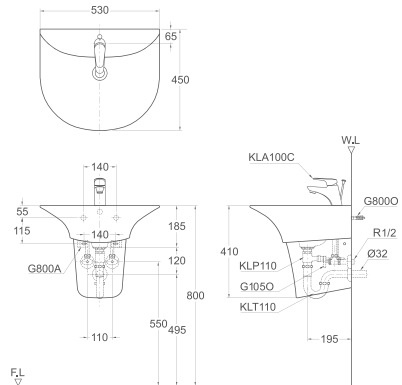


#### L-206

® L620

품 명 | 평면 붙임 세면기 (7L) 페데스탈 일체형  
크 기 | 540 x 435 x 185mm  
특 징 | 받다리

단 가 | 14만원대 (ABS 받다리)  
원산지 | 국내산



#### L-208

® L620

품 명 | 평면 붙임 세면기 (5.3L)  
크 기 | 530 x 450 x 185mm  
특 징 | 원형 받다리

단 가 | 12만원대 (ABS 받다리)  
원산지 | 국내산

## 추천 제품

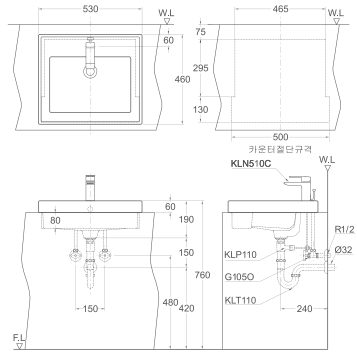
Recommended Products

KELIMBATH

### 세면기



상판매립형

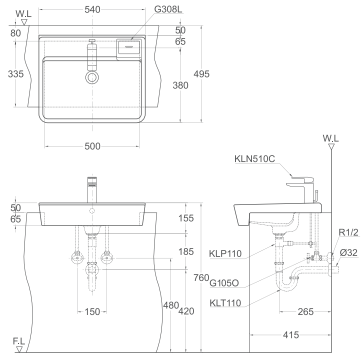


### L-902

품 명 | 톱카운터용 사각 세면기 (7L)  
크 기 | 530 x 460 x 190mm  
특 징 | 상판매립형, 카운터 결이형 호환

단 가 | 16만원대  
원산지 | 국내산

® L1050A



### L-908DL

품 명 | 톱카운터용 사각 세면기 (4.5L)  
크 기 | 540 x 445 x 155mm  
특 징 | 카운터 결이형, 비누대 일체형

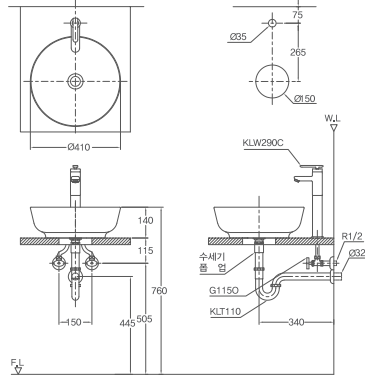
단 가 | 17만원대  
원산지 | 국내산

® L1050C

## 추천 제품

Recommended Products

### 세면기

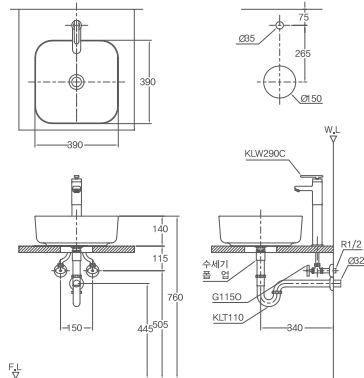


#### L-921 NEW

품 명 | 독립카운터용 원형 세면기 (7.5L)  
크 기 | Ø410 x 140mm  
특 징 | 원형

단 가 | 14만원대  
원산지 | 국내산

® L1050D



#### L-944 NEW

품 명 | 독립카운터용 사각 세면기 (6.5L)  
크 기 | 390 x 390 x 140mm  
특 징 | 각형

단 가 | 14만원대  
원산지 | 국내산

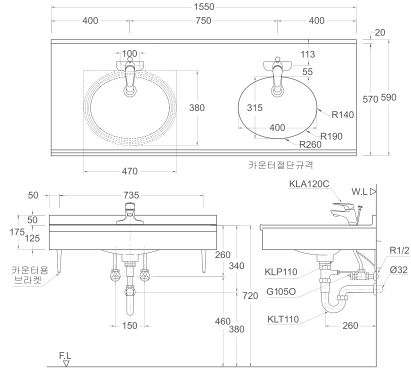
® L1050D

## 추천 제품

Recommended Products

KELIMBATH

### 세면기

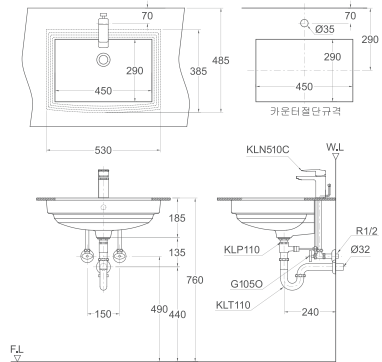


#### L-53

품 명 | 언더카운터용 타원형 세면기 (6.5L)  
크 기 | 470 x 380 x 170mm

단 가 | 8만원대  
원산지 | 국내산

Ⓚ L1050B



#### L-560

품 명 | 언더카운터용 사각 세면기 (9L)  
크 기 | 530 x 385 x 185mm

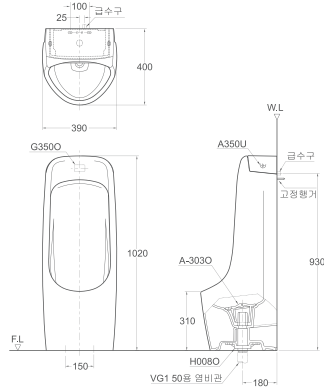
단 가 | 14만원대  
원산지 | 국내산

Ⓚ L1050B

## 추천 제품

Recommended Products

### 소변기

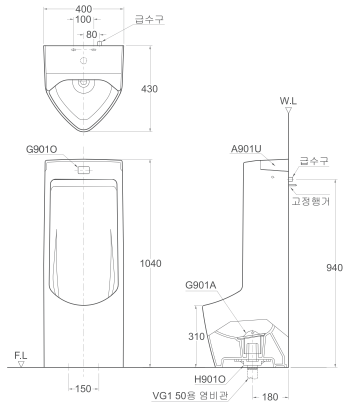


#### U-350 2등급

Ⓜ U312R2

품 명 | 절수형 트랩 탈착식 스톤 소변기 (1L)  
크 기 | 390 x 400 x 1020mm

단 가 | 51만원대  
원산지 | 국내산



#### U-901 2등급

Ⓜ U312R2

품 명 | 절수형 트랩 탈착식 스톤 소변기 (1L)  
크 기 | 400 x 430 x 1040mm

단 가 | 58만원대  
원산지 | 국내산

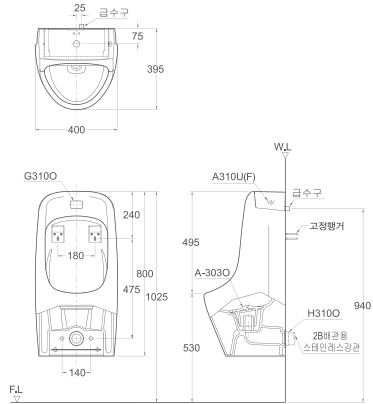
※ 시공시 주의사항: 시공도면을 참고하여 벽면과 바닥 배수구 중심과의 거리를 정확히 배관하여야 시공 후 도기와 벽면의 틈새가 없습니다.

## 추천 제품

Recommended Products

KELIMBATH

### 소변기

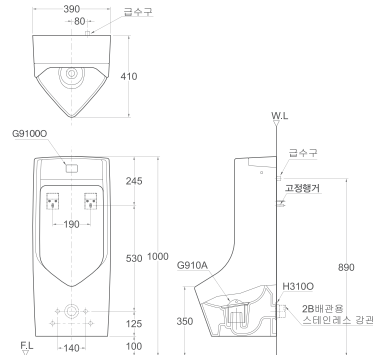


#### U-310 2등급

품 명 | 절수형 트랩 탈착식 벽걸이 스톨 소변기 (1L)  
크 기 | 400 x 395 x 800mm

단 가 | 48만원대  
원산지 | 국내산

Ⓜ U410R2



#### U-910 2등급

품 명 | 절수형 트랩 탈착식 벽걸이 스톨 소변기 (1L)  
크 기 | 390 x 410 x 900mm

단 가 | 50만원대  
원산지 | 국내산

Ⓜ U420R2

## 추천 제품

Recommended Products

### 세면기 수전류



양각 점자 핸들

#### KLU-900C/D

품 명 | 세면기용 원홀  
단 가 | 7만원대/8만원대  
원산지 | 국내산  
특 징 | D : 점자 각인



양각 점자 핸들

#### KLG-1220C/D

품 명 | 세면기용 원홀  
단 가 | 9만원대/9만원대  
원산지 | 국내산  
특 징 | D : 점자 각인, 마블카운터, 자연배수식 세면대 추천제품 (토수각도 28°)

### 유아용 캐릭터 수전



#### KLC-1000

품 명 | 세면기용 원홀  
단 가 | 20만원대  
원산지 | 국내산  
특 징 | 어린이 화상 방지용 수전



#### KLC-2000 **NEW**

품 명 | 세면기용 원홀  
단 가 | 20만원대  
원산지 | 국내산  
특 징 | 어린이 화상 방지용 수전, 우수디자인(GD) 상품 선정

## 추천 제품

Recommended Products

KELIMBATH

### 싱크 수전류



양각 점자 핸들

#### KSU-910C/D

품 명 | 싱크용 탈착식  
단 가 | 12만원대/12만원대  
원산지 | 국내산  
특 징 | D : 점자 각인



양각 점자 핸들

#### KSU-920C/D

품 명 | 싱크용 회전식  
단 가 | 10만원대/10만원대  
원산지 | 국내산  
특 징 | D : 점자 각인

### 자동(센서) 수전



#### KLA-300A/B NEW

품 명 | 세면기용 자동수전  
단 가 | 24만원대/24만원대  
원산지 | 국내산  
특 징 | A : 전기식, B : 건전지식

### 세면기용 콘솔형 수전



양각 점자 핸들

#### KLK-1190C/D

품 명 | 세면기용 콘솔형  
단 가 | 15만원대/16만원대  
원산지 | 국내산  
특 징 | D : 점자 각인

## 추천 제품

Recommended Products

### 욕조 수전류



양각점자 핸들



#### KBU-900C/D

품 명 | 샤워 욕조용  
단 가 | 13만원대/14만원대  
원산지 | 국내산  
특 징 | D : 점자 각인



양각점자 핸들



#### KBG-1200C/D

품 명 | 샤워 욕조용  
단 가 | 17만원대/18만원대  
원산지 | 국내산  
특 징 | D : 점자 각인

### 비데



#### KCB-4550F + KCA-455

품 명 | 후레쉬밸브(C910CR)용 자동물내림 비데  
단 가 | 31만원대 + 17만원대  
원산지 | 국내산  
특 징 | 자동물내림 비데 + 전용 후레쉬밸브  
(세트 설치시 작동)



점자조작부

#### KCB-4550(T)/4600(T)

품 명 | 칩탈식 비데  
단 가 | 27만원대(28만원대) / 22만원대(25만원대)  
원산지 | 국내산  
특 징 | 4600(T) : 점자조작부, T : 자동물내림 기능

※ 비데(자동물내림 포함) 설치 동영상 (홈페이지 - 고객센터 - FAQ(자주묻는 질문) - 시공영상 - 비데설치 영상 참고)

## 추천 제품

Recommended Products

KELIMBATH

### 손 건조기



#### KHD-350

품 명 | 핸드 드라이어 (초고속형)  
단 가 | 33만원대  
원산지 | 국내산  
특 징 | 대기전력저감 우수



#### KHD-450

품 명 | 핸드 드라이어 (상부 삽입형, 고속형)  
단 가 | 55만원대  
원산지 | 국내산  
특 징 | 대기전력저감 우수

### 액세서리



#### KAC-31/KAC-63/KAC-60

품 명 | 휴지걸이/비누대/수건걸이  
단 가 | 1만원대/1만원대/1만원대  
원산지 | 국내산

### 위생용품 수거함



#### KCM-1000/2000

품 명 | 위생용품 수거함 (투입구 전면형/상부형)  
단 가 | 10만원대/9만원대  
원산지 | 국내산

### 기타 유아용 제품



#### KAC-91

품 명 | 기저귀 교환대  
단 가 | 52만원대  
원산지 | OEM

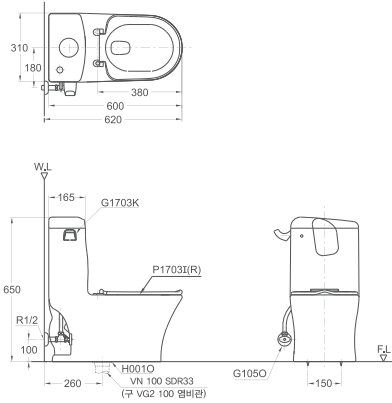


#### KAC-92

품 명 | 유아용 시트  
단 가 | 15만원대  
원산지 | OEM

유아용 제품  
Infant Products

유아용 양변기



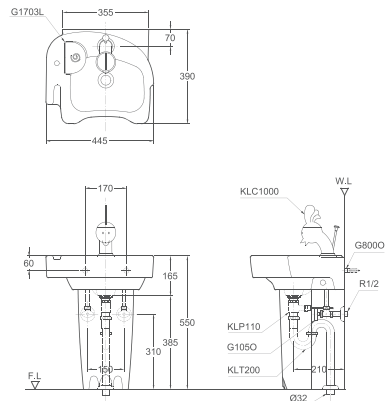
C-1703N **2등급 NEW**

Ⓢ C880R2

품 명 | 절수형 유아용 서양식 하이탱크 일체형 변기 (5L)  
크 기 | 600 x 310 x 650mm  
특 징 | 코끼리 캐릭터

단 가 | 40만원대  
원산지 | 국내산

유아용 세면기



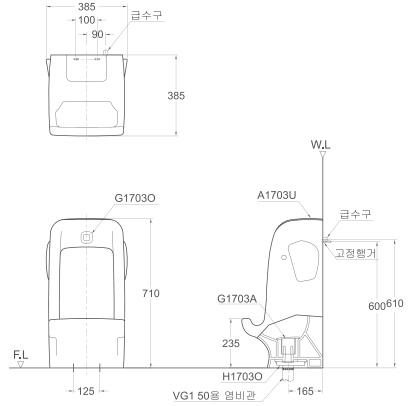
L-1703D

Ⓢ L630

품 명 | 평면 붙임 세면기 (3.5L)  
크 기 | 445 x 390 x 165mm  
특 징 | 비누대 포함

단 가 | 22만원대  
원산지 | 국내산

유아용 소변기



U-1703 2등급

® U332R2

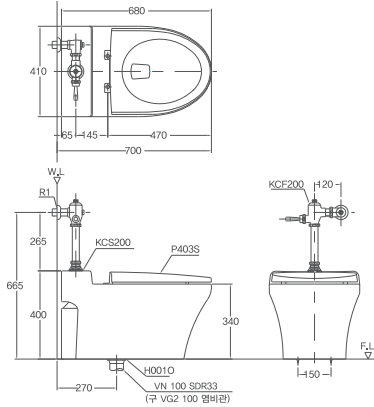
품 명 | 질수형 유아용 소변기 (1L)  
크 기 | 385 x 385 x 710mm  
특 징 | 코끼리 캐릭터, 감지기 일체형

단 가 | 63만원대  
원산지 | 국내산

# 초등학생용 제품

Elementary School Students Products

## 초등학생용 양변기



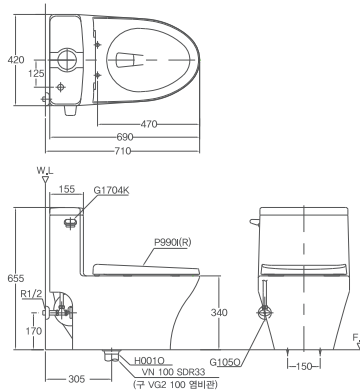
### C-530 2등급 NEW

Ⓜ C910CR2

품 명 | 절수형 서양식 사이펀 변기 (5L)  
크 기 | 680 x 410 x 400mm (착좌높이 : 340mm)  
특 징 | 초등학생 평균신장에 맞춘 착좌높이, 논홀드  
개발목적 | 울산광역시 교육청 개발의뢰 제품

단 가 | 42만원대  
원산지 | 국내산

- ※ 논홀드 (NON HOLD) 방식이란? : 레버를 계속 눌러도 1회만 배출되는 절수기능
- ※ 시공시 주의사항 : 세척밸브와 급수관의 중심이 일치선으로 시공 (비스듬히 시공 시, 급수관 나사산 파손 위험 증가)
- ※ 절수등급 레이블 확인



### C-1704 1등급 NEW

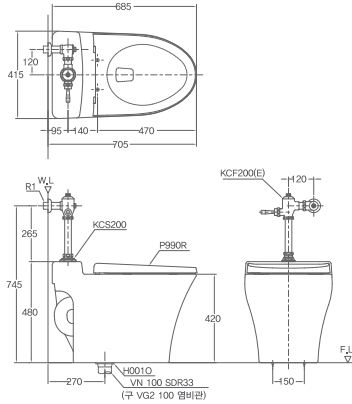
Ⓜ C880R1

품 명 | 절수형 유아용 서양식 하이탱크 일체형 변기 (4L)  
크 기 | 690 x 420 x 655mm (착좌높이 : 340mm)  
특 징 | 초등학생 평균신장에 맞춘 착좌높이  
개발목적 | 울산광역시 교육청 개발의뢰 제품

단 가 | 47만원대  
원산지 | 국내산

- ※ 시공시 주의사항 : 후렌지 정심 사용, 부득이한 경우 비파괴 3천 편심 이내 사용 (후렌지 비교 첨부파일 21 [73 page])

■ 신체 장애인용 사이펀 변기 (주로 휠체어 사용자용)



C-510 **2등급 NEW**

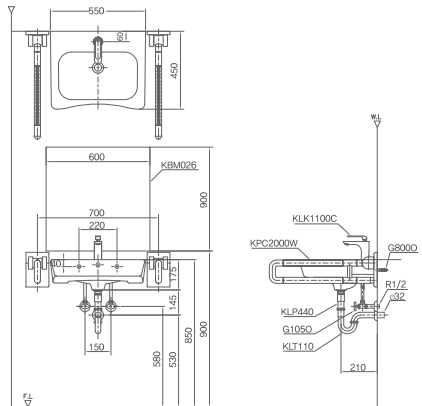
Ⓜ C1113R2

품 명 | 절수형 신체 장애인용 사이펀 변기 (5L)  
크 기 | 685 x 415 x 480mm  
특 징 | 신체 장애인을 위한 제품, 논홀드

단 가 | 44만원대  
원산지 | 국내산

- ※ 논홀드 (NON HOLD) 방식이란? : 레버를 계속 눌러도 1회만 배출되는 절수기능
- ※ 시공시 주의사항 : 세척밸브와 급수관의 중심이 일치선으로 시공 (비스듬히 시공 시, 급수관 나사산 파손 위험 증가)
- ※ 절수등급 레이블 확인

■ 신체 장애인용 평면 붙임 세면기



L-401S **리뉴얼** [사이즈 축소 재출시]

Ⓜ L1010

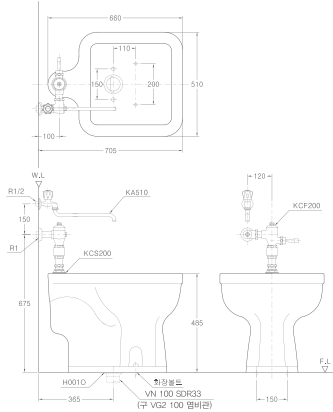
품 명 | 신체 장애인용 평면 붙임 세면기  
크 기 | [기준] 550 x 600 x 175mm → [변경] 550 x 450 x 175mm  
특 징 | 신체 장애인을 위한 제품

단 가 | 17만원대  
원산지 | 국내산

## 병원용 제품

Hospital Specialized Products

### 오물 처리용 수채



#### S-123F

품 명 | 오물용 수채  
크 기 | 660 x 510 x 485mm  
특 징 | 병원 오물 처리용 특화 제품

단 가 | 55만원대  
원산지 | OEM

### 병원 손씻기 전용 세면기



#### L-951F

® L630

품 명 | 평면볼임 세면기 (3.5L)  
크 기 | 340 x 295 x 120mm  
단 가 | 8만원대  
원산지 | OEM  
특 징 | 병원 손씻기용 특화 제품

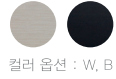
#### KBC-2120 **NEW**

품 명 | 벽걸이 단문 여닫이 하부장  
크 기 | 340 x 650 x 295mm (세면기 : L-951F)  
단 가 | 28만원대 (수전 및 부속 별도)  
원산지 | 세면기 : OEM / 하부장 : 국내산  
특 징 | 병실용 하부장 세면대에도 생산 가능 (벽걸이형/다리형)

욕실장 제품 (PS 소재)  
Bathroom Furniture (Polystyrene)

KELIMBATH

■ 슬라이딩장

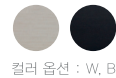
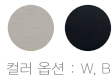


KBC-320W/B

품 명 | 양문 슬라이딩형 욕실장  
크 기 | 1200 x 800 x 190mm  
특 징 | 대형 수납공간과 탁트인 전면 유리

단 가 | 19만원대  
원산지 | 국내산

■ 상부장



KBC-045W/B

품 명 | 양문 여닫이 욕실장  
크 기 | 500 x 800 x 180mm  
단 가 | 8만원대  
원산지 | 국내산  
특 징 | 일상용품 수납이 용이한 선반 공간

KBC-046W/B

품 명 | 양문 여닫이 욕실장  
크 기 | 500 x 800 x 180mm  
단 가 | 9만원대  
원산지 | 국내산  
특 징 | 안전한 수납이 가능한 하단 공간

## 욕실장 제품 (PS 소재)

Bathroom Furniture (Polystyrene)

### 하부장



컬러 옵션 : OK, MG, P



컬러 옵션 : OK, MG, P



### KBC-1110

품 명 | 2단 미달이 하부장  
크 기 | 620 x 630 x 440mm (세면기 : L-947F)  
단 가 | 56만원대 (수전 및 부속 별도)  
원산지 | 세면기 : OEM / 하부장 : 국내산  
특 징 | 가로 사이즈 주문제작 가능

### KBC-1130

품 명 | 단문 여닫이 하부장  
크 기 | 520 x 710 x 435mm (세면기 : L-908TD)  
단 가 | 46만원대 (수전 및 부속 별도)  
원산지 | 국내산  
특 징 | 부드럽게 닫히는 멤퍼 경첩 적용

### 욕실장 소재 비교표

구 분	PS	PB	MDF
소 재	 폴리스티렌 (Polystyrene)	 파티클보드 (Particle Board)	 중밀도 섬유판 (Medium Density Fiberboard)
생산방식	플라스틱 계열의 열가소성수지	목재 폐 잔재를 부수 작은조각을 접착제를 섞어 고압 압착	목섬유를 접착제와 함께 고압 압착
소재특성	단단함, 열안정성 좋음, 전기 절연성, 내약품성 뛰어남	가공이 쉽고 원목 가공 과정의 폐자재 재활용	가볍고 저렴하며 가공이 쉬움
욕실장 소재	10년 전 부터 PB 소재의 문제점으로 점차 PS로 소재가 바뀌었고 현재 당사는 PS 소재로만 생산	10년 전에는 PB로 만듦	현재도 사용되고 있음
단 점	-	곰팡이, 습기에 약함. 물이 먹으면 불어서 피스부분 터짐	물과 습기에 취약. 새집증후군의 원인
사 용 처	습식 환경의 욕실장 생산에 사용	파티클보드 + 필름 종류에 따라 가구 등 사용처 범위 넓음	욕실장, 가구 등 사용처 범위 넓음



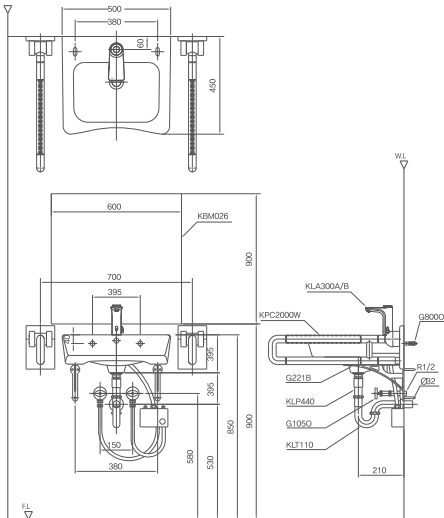
# BF 인증 우수제품

Barrier-Free Recommended Products

## 세면기



- 신체 장애인 전용세면기 : **L-401S** (Ⓢ L1010)  
KS규격 적합 신제품, 브라켓 설치가능
- 세면기 : **L-116F** (Ⓢ L630, OEM) / **L-206** (Ⓢ L620)  
휠체어 접근이 용이한 세면기
- 센서자동수전 : **KLA-300A/B**  
센서가 손을 감지해 자동 수세가능/온도조절 가능
- 냉·온 점자 각인 수전 : **KLU-900D/KLG-1200D**  
수전 손잡이에 양각 각인
- 상하자동식 손잡이 (BF인증 최우수) : **KPC-2000W**  
차갑지 않은 재질/미끄럼 방지 패드



### ※ 장애인용 세면기 KS 기호 안내

KS 규격 기호 : L1010  
명칭 : 신체 장애자용 평면 붙임세면기  
(주로 휠체어 사용자용)

### ※ 톱카운터 세면기 시공시 BF 높이 기준안

세면기 높이 상당 : 지상기준 0.85m 이하  
하부 공간 확보 : 지상기준 0.65m 이상

### || L-116F (Ⓢ L630) 원산지:OEM



# BF 인증 우수제품

Barrier-Free Recommended Products

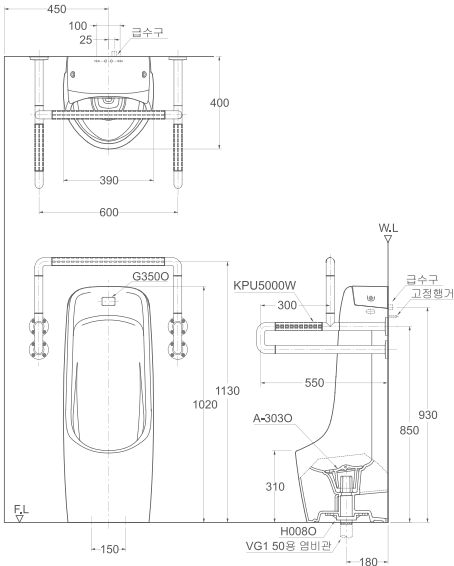
KELIMBATH

## ■ 소변기



- 소변기 : **U-350** (® U312R2)  
센서 내장형으로 누를 필요없는 자동 세척
- 소변기용 손잡이 (BF인증 최우수) : **KPU-5000W**  
차갑지 않은 재질/미끄럼 방지 패드
- 소변기 칸막이 설치 : **KPU-100**

### ■ KPU-100



## ■ 장애인 상하자동식 손잡이 소재 비교표

구 분	KPC-2000 (BF실버형)	KPC-200S (보급형)
이미지		
소 재	내부 (스테인레스) + 외부 (ABS 사출소재)	스테인레스
두께	내 (S.T) : 1.5T 외 (ABS) : 3.5T	S.T : 1T
연결부위 결합방식	볼트 (스크류)	용접
단면사진		

# 절수등급 의무표시제 시행에 따른 절수설비 관련 Q&A

## 01 연도별 절수설비 관련 법규 및 환경표지인증 개정내용

개정일	개정내용
1998.03.01 (수도법)	수도법 절수설비의 종류 및 기준 신설
1999.01.02 (수도법시행규칙)	절수형 대변기의 1회사용수량 9리터 이하일 것
2000.06.16 (환경표지인증)	위생도기 환경표지인증 대상 선정 및 코드부여
2005.07.01 (녹색제품구매법)	녹색제품 구매촉진에 관한 법률(녹색제품 구매법)제정 - 제6조(공공기관의 녹색제품 구매의무) 공공기관의 장은 상품을 구매하고자 하는 경우에는 녹색제품을 구매하여야 한다.
2011.11.14 (수도법 부칙 제 11085호)	기준 설치된 절수설비 설치 의무 확대 대상인 체육시설업 및 공중화장실은 법 시행일로부터 1년 이내(2013.5.14)에 절수설비(현시점 기준 9.0이하) 및 절수기기를 소급적용 하도록 함
2012.06.29 (수도법)	대변기 사용수량 6리터 이하 의무 사용 개정 - 수도법 시행규칙 [별표 2] 절수설비와 절수기기의 종류 및 기준 1) 대변기 공급수압 98kPa(0.1MPa)에서 사용수량이 6리터 이하인 것 다만 로탱크형 대변기: 공급수압 98kPa(0.1MPa)에서 사용수량이 7리터 이하인 것 ※ 대변기 부속 개선: 물탱크 수위 조절대에 부구 스토퍼(Lock 장치)를 설치하여, 임의로 사용수량 조절 방지
2014.01.01 (수도법)	대변기 사용수량 6리터 이하 의무 사용 시행 - 수도법 시행규칙 [별표 2] 절수설비와 절수기기의 종류 및 기준 1) 대변기 공급수압 98kPa(0.1MPa)에서 사용수량이 6리터 이하인 것 (로탱크형 대변기에 대한 "사용수량이 7리터 이하" 예외 조항 삭제)
2019.06.25 (수도법)	절수등급 표시 임의제 신설 - (1등급) 4리터 이하, (2등급) 5리터 이하, (3등급) 6리터 이하 - 수도법 시행규칙 [별표 2의2] 절수설비의 절수등급 및 표시에 관한 기준
2020.05.27 (수도법)	대변기의 사용수량을 조절하는 부속품은 사용수량이 6리터를 초과할 수 없는 구조로 제작한 것. 다만, 변기 막힘 현상이 지속되어 이를 해소하기 위한 경우는 제외한다.  대변기는 물탱크 내부벽면 또는 세척밸브의 수량조절용 나사 부분에 사용수량을 표시한 것 - 수도법 시행규칙 [별표 1] 절수설비와 절수기기의 종류 및 기준
2022.02.18 (수도법)	물 절약을 촉진하고 우수절수 등급제품의 보급 확산을 위해 절수등급 표시 의무화 시행 - 수도법 시행규칙 [별표 2의5] 절수설비의 절수등급 및 표시에 관한 기준 ※ 대변기 부속 개선 ① 물탱크 수위 조절대에 돌기 부착함으로써 부구 스토퍼(Lock 장치)를 해제하여 수위를 조절하여도 6리터를 넘어 조절 불가능 하도록 개선 ② 세척밸브 수량 조절용 나사 상부에 수량 조절 방지용 캡 설치
2022.12.29 (환경표지인증)	환경표지 인증기준 개정 (EL.223 대변기, EL.228 소변기) - 대변기 사용수량 6.0리터 이하 (절수 3등급) → 5.4리터 이하 (절수 2등급) - 소변기 사용수량 2.0리터 이하 (절수 3등급) → 1.4리터 이하 (절수 2등급)

[근거: 첨부파일 1] 수도법 시행규칙 [별표 1] 절수설비와 절수기기의 종류 및 기준 (45page)

[근거: 첨부파일 2] 수도법 시행규칙 [별표 2의5] 절수설비의 절수등급 및 표시에 관한 기준 (46page)

## 02 절수설비의 절수등급 표시 의무제 시행

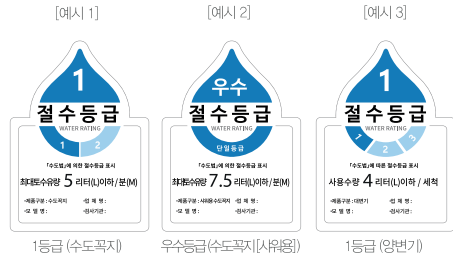
절수설비 제조·수입자는 2022년 2월 18일 이후에 제조하거나 수입하는 절수설비에 절수등급을 반드시 표시해야 하며, 이를 통해 절수설비의 성능을 쉽게 확인할 수 있게 되었습니다.

### 1) 절수등급 표시정보

- ① 절수등급
- ② 최대토수유량, 사용수량 또는 평균사용수량
- ③ 제품구분, 업체명, 모델명 및 검사기관

### 2) 표시방법

- ① 절수등급 표시는 절수설비의 표면에 표시하는 것을 원칙으로 하되 수도꼭지 등 설비 표면에 절수 등급을 표시하기 어려운 경우 제품설명서나 포장 등에 표시할 수 있다.



[근거 : 첨부파일 2] 수도법 시행규칙 [별표 2의5] 절수설비의 절수등급 및 표시에 관한 기준 (46page)

## 03 절수등급 기준은?

절수등급은 공급수압 98kPa(0.1MPa) 조건에서의 물 사용량을 기준으로 대변기는 3개 등급, 수도꼭지는 2개 등급으로 구분됩니다.

종류	측정기준	1등급	2등급	3등급
대변기	1회 사용수량	4리터 이하	5리터 이하	6리터 이하
대·소변 구분형 대변기	평균 사용수량	4리터 이하	5리터 이하	6리터 이하
소변기	1회 사용수량	0.6리터 이하	1리터 이하	2리터 이하
수도꼭지	최대토수유량	5리터 이하	6리터 이하	-

[근거 : 첨부파일 2] 수도법 시행규칙 [별표 2의5] 절수설비의 절수등급 및 표시에 관한 기준 (46page)

## 04 대변기 절수등급별 소수점 단위의 사용수량 기준과 근거는?

- ① 절수 1등급 : “4리터 이하” < 4.5리터
  - ② 절수 2등급 : “4.5리터 이하” ≤ 5리터 이하 < 5.5리터
  - ③ 절수 3등급 : “5.5리터 이하” ≤ 6리터 이하 < 6.5리터
- ※ KS 기준 (KS Q 5002 ‘데이터의 통계적 기술’)에 따른 수치맞음법 적용

[근거 : 첨부파일 3] 대변기 절수등급별 사용수량 범위에 대한 환경부의 유권해석 (48page)

## 05 절수설비의 절수등급 표시에 관한 적용시기와 근거는?

절수설비의 절수등급 표시는 2022년 2월 18일 이후 절수설비를 제조하거나 수입하는 경우부터 적용

[근거 : 첨부파일 4] 수도법 시행규칙 부칙 (환경부령 제975호, 2022. 2. 17) (48page)

## 절수등급 의무표시제 시행에 따른 절수설비 관련 Q&A

### 06 절수등급 의무 표시일 이전에 생산된 대변기 또는 절수등급 스티커가 부착되지 않은 대변기의 사용 수량 확인 방법은?

수도법 시행규칙에서 “대변기는 물탱크의 내부벽면 또는 세척밸브의 수량조절용 나사 부분에 사용수량을 표시” 한 제품만 설치할 수 있도록 규정하고 있습니다.

제조사에서는 대변기의 형태에 따라 물탱크의 내부벽면에 해당 절수등급의 수위선 (Water Line)을 표시하고 있으며, 세척밸브 외관에는 사용수량 스티커를 부착하여 사용수량 정보를 제공하고 있습니다.

[근거 : 첨부파일 1] 수도법 시행규칙 [별표 1] 절수설비와 절수기기의 종류 및 기준 (45page)

[근거 : 첨부파일 5] 대변기 사용수량 표기 사진 (49page)

### 07 수도법 시행규칙에서 “대변기는 물탱크의 내부벽면 또는 세척밸브의 수량 조절용 나사 부분에 사용 수량을 표시” 한 제품만 설치할 수 있도록 규정하고 있습니다. 현재 대변기 물탱크 내부 벽면에 해당 절수등급의 수위선 (WL(Water Line))을 표기하고 있는데 이를 사용 수량 표시로 볼 수 있는지? 또한 세척밸브의 수량조절용 나사 부분에 사용 수량이 스티커로 부착되어 있어 설치 이후에 스티커가 떼어질 수 있는 상황 (청소로 인한 이탈 등)이 발생하면 향후 사용수량 표시 의무 위반이 될수 있나?

① 환경부 공고 제2020-238호에 따르면 사용수량의 표시는 “사용수량선 표시”를 의미하며, 개정 이유에서도 “사용수량 측정 기준이 불명확한 문제점이 있으므로 제조자가 표시한 수위선으로 사용 수량 측정기준을 명확화 하도록 함”으로 고지하고 있습니다. 따라서 현재 물탱크 내부벽면에 해당 절수등급의 수위선(WL)을 표기하는 것은 사용수량의 표시로 볼 수 있습니다.

② 세척밸브에는 사용수량을 스티커로 부착하여 표기하고 있으며, 이는 시중의 에너지효율 등급표시 등과 같이 표시 정보를 스티커 형태로 부착하는 방식으로 일반적인 표기 방식입니다.

[근거 : 첨부파일 6] 환경부 공고 제2020-238호 - 사용수량의 표시 (50page)

### 08 제조사에서 생산한 제조일을 제품에서 확인 가능한가?

- ① 물탱크 Type 대변기 : 물탱크의 내부벽면에 제조 LOT를 양각으로 표기
- ② 세척밸브 Type 대변기 : 세척밸브 연결부의 뒷면에 제조 LOT를 양각으로 표기

[근거 : 첨부파일 7] 대변기 제조 LOT 및 제조일 표기 사진 (51page)

### 09 현장에 설치된 대변기 중에서 절수등급 의무 표시일 이전에 생산된 대변기에 대해 소비자가 제조사에 요청하여 절수등급 표시 스티커를 부착하거나, 부속품을 조절하여 물 사용량을 증가 시키는 것을 제한 하기 위하여 물탱크 수위 조절대에 돌기가 있는 부속으로 교체하는 등의 조치는 해당 제품에 대한 환경 표지 인증서를 다시 받아야 하는가?

- ① 대변기의 환경표지 인증서는 환경부에서 지정한 공인 시험·검사기관에서 대변기의 사용수량 및 세척성능 시험방법 기준 EM501 근거하여 시험·검사기관에서 측정하고 있으며, 이 시험 성적서 데이터를 근거로 환경부 산하의 환경표지인증 전문 공공기관인 한국환경산업기술원에서 대변기 환경표지 인증 기준인 EL223에 근거하여 인증서 발행 업무를 진행하고 있습니다.
- ② EM501 실험 기준은 EM501 기준에 적합한 실험실에서의 실험 물 사용량, 세척성능, 원제품의 공급(수량 결정과 관련된 모든 부속을 하나의 포장단위) 등으로 상기 문의 주신 조치는 환경표지 인증의 시험 범주에 포함 되지 않으며, 이에 제조사 또한 절수등급 의무표시제 시행 이전부터 사용하고 있는 환경표지인증서를 신규로 갱신하거나 재인증 과정 없이 동일한 환경표지인증서를 사용하고 있기 때문에 해당 조치 후 환경인증을 다시 받을 필요가 없음을 안내드립니다.

[근거 : 첨부파일 8] 환경표지 인증기준 EL223 : 2022 대변기 4. 환경관련기준 (52page)

**10 수도법에서 “대변기의 사용수량이 6리터를 초과할 수 없는 구조로 제작한 것. 다만, 막힘 현상이 지속되어 이를 해소하기 위한 경우는 제외한다” 로 규정하고 있는데, 이에 대한 제조사 조치 내용 및 “다만, 막힘 현상이 지속되어 이를 해소하기 위한 경우는 제외한다” 라는 수도법 문구의 해석은?**

- ① 대변기 부속은 해당 절수등급에 맞게 사용수량을 설정하여 제품을 생산하고 있습니다.
- ② 대변기 부속에는 2014년부터 부구 스톱퍼(Lock 장치)를 설치하여, 임의로 사용수량을 조절할 수 없도록 하고 있으며, 절수등급 의무표시제 시행(2022.2.18)에 맞추어 위생도가 제조업체는 국가 물 소비 절감을 위해 2022년 2월부터 사용수량이 6리터를 초과할 수 없도록 자율적인 추가조치를 하게 되었습니다.
- ③ 탱크형 대변기에는 부속금형을 수정하여 물탱크 수위 조절대에 돌기를 부착함으로써 부구 스톱퍼(Lock 장치)를 해제하여 수위를 조절하여도 6리터를 넘어 조절 불가능하도록 하였으며, 예외 문구의 상황을 고려하여 수위 조절대 돌기 상단에 일부 여분의 공간을 예비로 두었습니다.
- ④ 세척밸브형 대변기는 6리터를 초과할 수 없는 구조로 하기 위하여 기존 노출된 수량조절 나사를 비노출식으로 변경하였으며, 예외 문구의 상황을 고려하여 제조사나 절수설비 기술자만이 일부 수량을 조절 할 수 있도록 제작하고 있습니다.  
 참고로 세척밸브형 대변기의 출고 설정값은 5.8±0.2리터로 설정되어 있고, 비노출된 수량조절 나사를 캡 파손(구조 변경) 후 최대로 돌려도 6.4리터까지만 조절되나 시험 오차를 고려하여 5.8리터로 출고하고 있습니다.
- ⑤ 하지만 일부 절수설비 설치 기술자들이 완성품의 구조를 임의적으로 변형하여 물 사용량을 증가시키는 불법 변조 행위에 대하여 제조사에서 관리할 수 있는 범주에 벗어나 있어, 절수설비 설치시 이러한 불법 변조 행위가 발생되지 않도록 주의하시기 바랍니다.
- ⑥ 수도법 시행규칙 [별표 1] 개정 논의시 수도법의 예외조항인 「다만, 변기 막힘 현상이 지속되어 이를 해소하기 위한 경우는 제외한다」에 대한 문구 삽입 여부에 대한 논쟁이 이루어졌습니다.  
 다양한 현장 여건(공급수압, 공급 원점과의 거리 등)과 배관 구조 및 노후 상태 등의 이유로 6리터 물 사용량으로 그 기능이 원활하지 않아 막힘 현상이 지속될 경우 이에 대한 해결을 위해 건물의 기계설비(급수관, 배관의 구조 등)를 개선하거나, 기설치된 제품을 1,2 등급 대변기로 새로 교체한다면 사용자에게 과도한 비용이 추가 발생되기에 해당 예외 문구가 삽입되게 되었습니다.
- ⑦ 따라서 완전히 구조적으로 사용수량을 조절할 수 없게 하는 것은 수도법의 취지에 어긋납니다.

## 절수등급 의무표시제 시행에 따른 절수설비 관련 Q&A

[근거 : 첨부파일 1] 수도법 시행규칙 [별표 1] 절수설비와 절수기기의 종류 및 기준 (45page)

[근거 : 첨부파일 9] 부구 스토퍼 (Lock 장치)와 6리터 초과방지 추가 보완 조치 사진 (52page)

[근거 : 첨부파일 10] 2022.01.18, KBS 뉴스보도자료 양변기 6리터 초과 물 쓰면 불법 8년간 유명무실 (53page)

[근거 : 첨부파일 11] 2022.01.19, 환경부 정책 브리핑 - 양변기 사용수량 조절 부속, 6리터 초과할 수 없도록 개정 (55page)

[근거 : 첨부파일 20] 기준 건축물에 대해서 6리터 이하로 절수설비 적용관련 법적 의무가 존재하는지에 대한 국민신문고 답변 (71page)

### 11 시험성적서에 기재된 사용수량과 대변기 고압호스에 간이 유량계를 설치해서 측정했을 때 사용수량이 다른데 그 이유는?

- ① 수도법 시행규칙 [별표 1] 절수설비와 절수기기의 종류 및 기준에서 대변기의 사용수량은 “공급 수압이 98kPa에서 6리터 이하인 것”으로 규정하고 있습니다.
- ② 대변기의 사용수량은 환경부에서 규정한 대변기의 사용수량 및 세척성능 시험방법 기준 EM501에 의거하여 환경부에서 지정한 공인 시험·검사기관에서 측정하고 있습니다.
- ③ 예를 들어 자동차의 공인연비와 실제연비가 다른 이유는 실제연비를 측정했을 때 외기 온도, 노면상태, 교통 상황, 기상상황 등 주행환경과 공기압, 급제동, 급가속 등의 운전습관 조건이 공인연비를 측정할 때 모의주행 조건과 다르기 때문입니다.
- ④ 대변기의 사용수량도 자동차의 공인연비 측정조건처럼 환경부에서 규정한 EM501의 시험방법 기준에 따라 공급수압 98kPa(0.1MPa)에서 측정하고 있습니다.
- ⑤ 대변기의 공급수압은 건축물의 급수 방식, 배관의 구조나 상태, 설치 환경의 사용자 사용 여건(학교 등 다중 이용시설 등)에 따라 0.5MPa~4.0MPa까지 다양하게 분포되고 있으며, 동일한 건축물 안에서도 공급원점과 층별/층내 화장실 위치에 따라 다르게 나타나고 있습니다.
- ⑥ 물탱크 방식 대변기의 물 사용은 탱크에 담수된 물과 고압호스를 통해서 공급되는 물이 합하여 배출되기 때문에 공급수압에 따라 배출수량이 달라집니다. (공급수압별 배출수량 표 참고)
- ⑦ 세척밸브 방식 대변기는 수도관에서 직접 공급되는 직수형 방식으로 공인 시험·검사기관을 제외하고는 공급수압을 98kPa(0.1MPa)의 조건으로 유지할 수 없고, 세척밸브 직전 위치에서 공급수압의 측정도 어렵기 때문에 절수설비 설치 현장에서의 간이 시험방식의 측정값을 신뢰할 수 없습니다.
- ⑧ 또한 시중에 판매중인 물탱크 방식 대변기의 사용수량을 간이 측정할 수 있는 간이 유량계 10개를 구입하여 실험을 해본 결과 동일한 공급수압에도 0.5리터 내외의 측정오차가 발생되고 있습니다.
- ⑨ 따라서 수도법에서 규정하고 있는 공급수압 98kPa(0.1MPa)과 상이한 공급수압이거나 간이 유량계의 측정오차 등의 이유로 현장에서 간이 유량계로 측정한 사용수량은 신뢰할 수 없는 측정값인 점을 안내드립니다.
- ⑩ 추가로 제품에 대한 정확한 물 사용량을 측정하기 위해서는 시중에 동일한 제품을 구입하여 환경부에서 지정한 공인 시험·검사기관인 한국건설생활환경시험연구원 (KCL, 환경표지 인증용 시험성적서 발행기관)에 제품을 보내서 시험하는 방법이 있음을 알려드립니다.
- ⑪ 제조사의 원제품 포장에 개봉하여 현장에 설치된 제품에 대하여 탈거하여 시험하는 경우에는 현장설치 이후 제품 설정값의 조정·위변조 가능성을 고려하여, 정확한 시험을 위하여 각 제품 출고시 초기화 설정값 자료를 제공해 드리며, 이를 공인 시험·검사기관에 함께 제공하여 시험하여야 합니다.

※ 계림요업(주) 환경표지 인증 시험 의뢰기관

기관명 : 한국건설생활환경시험연구원 (KCL) 영남본부 대구경북지원

소재지 : 대구광역시 달성군 유기읍 테크노순환로 12길 36

전화번호 : 053-670-7350

[근거 : 첨부파일 12]

1. 환경부 (절수설비 사후관리 제도 마련 연구 최종보고회 2023.11.30) (56page)

2. 물탱크&세척밸브 대변기 공급수압별 배출수량표 (57page)

**12 세척밸브의 종류 중 논홀드 방식과 일반 방식의 차이점은 무엇이며, 절수설비의 기준에는 모두 적합한 제품인가?**

- ① 세척밸브의 사용수량에 대한 측정방법은 수도법 시행규칙 [별표 1] 절수설비와 절수기기의 종류 및 기준에서 “1회분 물의 양은 수세핸들을 1초간 작동시켰을 때의 물의 양과 3초간 작동시켰을 때의 물의 합을 평균으로 산정한다”고 규정하고 있습니다.
- ② 계림요업의 세척밸브 방식 대변기는 논홀드 방식으로 피스톤이 고정되지 않아 수세 핸들을 누르는 시간에 관계없이 절수 3등급 제품의 경우 1회 6리터 사용 후 자동으로 급수가 중단되는 방식입니다.  
 ※ 대변기 세척밸브 논홀드/일반 사용수량 테스트 결과 참고
- ③ 하지만 시중에 일반 방식의 제품은 3초 이후에도 수세 핸들을 원위치 하지 않으면 물이 지속적으로 공급되는 구조로 절수 설비의 목적에 부합되지 않아 현재 인증기관에서 실험방법에 대해 개선 검토 중이며, 현재까지는 수도법 상에 문제는 없으나 최근 KBS 뉴스 보도로 인하여 국정감사 등에 이슈가 된 사례가 있습니다.

[근거 : 첨부파일 1] 수도법 시행규칙 [별표 1] 절수설비와 절수기기의 종류 및 기준 (45page)

[근거 : 첨부파일 13] KBS 뉴스기사 2022.10.17. 있으나마나한 '절수규칙'... 법 어기는 학교들 (59page)

[근거 : 첨부파일 14] 대변기 세척밸브 논홀드/일반 사용수량 테스트 (61page)

**13 절수등급 표시 의무화가 시행되면서 대변기는 대변기 부속 또는 세척밸브 포함, 소변기는 감지기 포함 해서 세트로 판매를 하고 있는데 이에 대한 근거는?**

- ① 절수등급 표시를 위한 절수설비의 사용수량은 「국가표준기본법」 제23조 제2항에 따른 인정기구로부터 인정 받은 시험·검사기관이 「환경기초시설 및 환경산업 지원법」 제17조 제3항에 따른 환경표지 인증기준 (EL223, EL228)에 따라 측정된 시험성적서의 사용수량을 기준으로 하고 있습니다.
- ② 시험·검사기관에서 사용수량을 측정할 때는 대변기와 대변기의 수량 조절에 관련된 모든 부속이 조립된 상태로 하고 있으며, 이를 기준으로 완제품을 공급할 때는 하나의 포장단위로 공급하여야 합니다.
- ③ 여기서 “하나의 포장단위”란 사용수량 결정에 관련된 모든 부속품이 유통과정에서 추가나 제거 또는 변경될 수 없도록 하나의 포장단위로 되어 있는 것을 말합니다.

[근거 : 첨부파일 15] 환경표지 인증기준 EL223 : 2022 대변기 「4.3 완제품 공급」 (61page)

[근거 : 첨부파일 16] 환경표지 인증기준 EL228 : 2022 소변기 「4.4 세트 공급」 (61page)

**14 위생도기 KS 표준 (KS L 1551)도 절수등급이 반영된 KS 표준으로 변경되었는가?**

- ① 수도법에서 절수설비의 성능을 쉽게 확인할 수 있도록 절수설비에 절수등급을 반드시 표시해야 하는 절수 등급제가 시행되면서 KS 표준도 이를 반영하여 2022년 12월 9일부로 변경되었습니다.
- ② 변경전 위생도기 KS 표준에서 도기의 종류는 물 사용량에 따라 일반형/절수형 R로 구분되어 있었습니다. 하지만 일반형은 현재 사용하지 않는 기호로 삭제 필요성이 생겼고, 절수형에는 절수등급의 반영이 필요하게 되었습니다.  
 예시 서양식 시아면 변기 C910CR [절수형] → C910CR1 [절수1등급] / C910CR2 [절수2등급] / C910CR3 [절수3등급]
- ③ 이에 따라 국가기술표준원에서는 위생도기의 종류를 절수등급에 따른 적합한 표기로 개선하여 2022년 12월 9일부로 개정안을 공표하였습니다.

## 절수등급 의무표시제 시행에 따른 절수설비 관련 Q&A

④ 따라서 건축물의 설계 단계 시 절수등급을 반영한 변경된 위생도기 KS 표준 기호를 사용하여야합니다.

[근거 : 첨부파일 17] 위생도기 KS 표준 (KS L 1551:2022) “위생도기의 종류” (62page)

[근거 : 첨부파일 18] 2022.04.05 절수등급 표시 의무화 제도 시행에 따른 교육청 등 협조공문(교육부) (첨부 : 환경부 공문) (64page)

### 15 대변기 구매할 때 유의사항은?

대변기는 대다수 제조사의 보편적인 물리적 세정방식인 사이펀 배수방식과 일부 업체가 특허로 보유한 트랩부속 배수방식이 있습니다. 대변기는 한번 설치 후 통상 10년 이상을 사용되며, 다중이용 시설에 사용되는 특성을 고려하여 제품 선정 시 설치 후 사후관리 및 유지 보수에 대한 측면도 신중한 검토가 필요합니다.

- ① 제조사의 사업 유지 및 지속 가능성 (업력, 매출액, 종업원수, 법인세 비용 등)
- ② 설치 이후의 제품에 대한 평판 및 사용 후기
- ③ KS 인증 획득을 통한 품질보증, 설계 · 시공의 편리성, 부품의 상호 호환성
- ④ 안정적인 부품공급체계 구축 여부  
KS (한국산업표준) 등에 따라 표준화된 부품으로서 구매의 용이성 및 타 제조사 부속과의 호환성
- ⑤ A/S 시스템 구축 여부, A/S 소요시간, A/S 비용 (부속 비용)

■ [첨부파일 1] 수도법 시행규칙 [별표 1] (개정 2022.2.17)

절수설비와 절수기기의 종류 및 기준 (제1조의2 관련)

1. 법 제3조에 따른 절수설비 및 절수기기는 다음과 같이 구분한다.
  - 가. 절수설비 : 별도의 부속이나 기기를 추가로 장착하지 아니하고도 일반 제품에 비하여 물을 적게 사용하도록 생산된 수도꼭지 및 변기
  - 나. 절수기기 : 물 사용량을 줄이기 위하여 수도꼭지나 변기에 추가로 장착하는 부속이나 기기, 절수형 샤워헤드를 포함한다.
2. 법 제15조 제1항에 해당하는 건축물 및 시설에 설치해야 하거나 같은 조 제2항에 따른 자가 설치해야 하는 절수설비나 절수기기는 다음과 같다.
  - 가. 수도꼭지
    - 1) 공급수압 98kPa에서 최대토수유량이 1분당 6.0리터 이하인 것. 다만, 공용용 화장실에 설치하는 수도꼭지는 1분당 5리터 이하인 것이어야 한다.
    - 2) 샤워용은 공급수압 98kPa에서 해당 수도꼭지에 샤워호스 (nose)를 부착한 상태로 측정한 최대 토수유량이 1분당 7.5리터 이하인 것
  - 나. 변기
    - 1) 대변기는 공급수압 98kPa에서 사용수량이 6리터 이하인 것
    - 2) 대· 소변 구분형 대변기는 공급수압 98kPa에서 평균사용수량이 6리터 이하인 것
    - 3) 소변기는 물을 사용하지 않는 것이거나, 공급수압 98kPa에서 사용수량이 2리터 이하인 것
    - 4) 대변기는 물탱크의 내부 벽면 또는 세척밸브의 수량조절용 나사 부분에 사용수량을 표시한 것
    - 5) 대변기의 사용수량을 조절하는 부속품은 사용수량이 6리터를 초과할 수 없는 구조로 제작한 것. 다만, 변기 막힘 현상이 지속되어 이를 해소하기 위한 경우는 제외한다.

비고

1. “공급수압”이란 절수설비 직전의 위치에서 물이 공급될 때의 수압을 말하며, 최대 공급수압이 98kPa 미만인 지점에 설치되는 절수설비는 공급수압 기준을 적용하지 않는다.
2. “토수량”이란 일정 시간 동안 수도꼭지를 통하여 배출되는 물의 총량 [ℓ]을 말한다.
3. “토수유량”이란 수도꼭지를 통하여 배출되는 단위시간당 물의 양 [ℓ/min]을 말한다. 다만, 토수가 시작된 이후 시간 경과에 따라 토수유량이 달라지는 경우에는 토수가 시작되어 토수가 그칠 때까지의 토수량을 토수유량으로 환산하여 적용한다.
4. “최대토수유량”이란 수도꼭지의 핸들이나 레버를 완전히 열었을 때 배출되는 단위시간당 물의 양 [ℓ/min]을 말한다. 다만, 온· 냉수 혼합 수도꼭지의 경우 온수 쪽 또는 냉수 쪽 어느 한 쪽을 완전히 열었을 때의 토수유량 중 큰 값을 최대 토수유량으로 본다.
5. “세척밸브”란 물탱크가 없는 양변기에 설치하는 수세밸브를 말한다.
6. “사용수량”이란 수도관으로부터 물이 공급되는 상황에서 수세핸들을 1초간 작동시켜 변기를 세척할 때 가장 많은 양의 물이 나올 수 있는 상태로 설치되어 나오는 1회분 물의 양을 말하며, 변기 세척 후 물탱크 외의 부분을 다시 채우는 보충수를 포함한다. 다만, 물탱크 대신 세척밸브를 부착하여 사용하는 변기의 1회분 물의 양은 수세핸들을 1초 간 작동시켰을 때의 물의 양과 3초 간 작동시켰을 때의 물의 양을 평균하여 산정한다.

# 절수등급 의무표시제 시행에 따른 절수설비 관련 Q&A 근거자료

7. "평균사용수량" 이란 대·소변 구분형 대변기에 적용하는 사용수량을 말하며, 다음의 계산식에 따라 산출한다.

$$\text{평균사용수량} = \frac{(\text{소변용 사용수량}) \times 2 + (\text{대변용 사용수량})}{3}$$

## ■ [첨부파일 2] 수도법 시행규칙 [별표 2의5] (개정 2022.2.17)

절수설비의 절수등급 및 표시에 관한 기준 (제3조의6 관련)

1. 절수등급 : 공급수압 98kPa에서의 사용수량을 기준으로 다음 각 목의 구분에 따른다.

가. 수도꼭지, 다만, 샤워용의 경우 최대토수수량이 7.5리터 이하인 것을 단일등급인 우수등급으로 한다.

절수등급	1등급	2등급
최대토수수량	5리터 이하	6리터 이하

나. 변기

1) 대변기

절수등급	1등급	2등급	3등급
사용수량	4리터 이하	5리터 이하	6리터 이하

2) 대·소변 구분형 대변기

절수등급	1등급	2등급	3등급
평균사용수량	4리터 이하	5리터 이하	6리터 이하

3) 소변기

절수등급	1등급	2등급	3등급
사용수량	0.6리터 이하	1리터 이하	2리터 이하

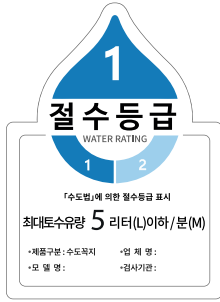
2. 절수등급의 표시

가. 절수등급 표시를 위한 절수설비의 최대토수수량, 사용수량 또는 평균사용수량은 「국가표준기본법」 제23조 제2항에 따른 인정기구로부터 인정받은 시험·검사기관이 「환경기술 및 환경산업 지원법」 제17조 제3항에 따른 인증기준에 따라 측정된 시험성적서의 최대토수수량, 사용수량 또는 평균사용 수량을 기준으로 한다.

나. 표시정보

- 1) 절수등급
- 2) 최대토수수량, 사용수량 또는 평균사용수량
- 3) 제품구분, 업체명, 모델명 및 검사기관

[예시 1]



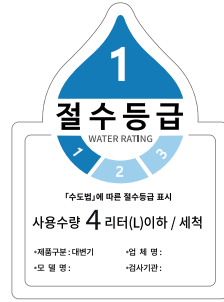
1등급 (수도꼭지)

[예시 2]



우수등급 (샤워용 수도꼭지)

[예시 3]



1등급 (양변기)

#### 다. 표시방법

- 1) 배색 비율은 청색 (C100+M29+Y0+K13)을 원칙으로 하되, 청색으로 표시하기 어려운 경우에는 청색 외의 단색이나 음각 또는 양각으로 표시할 수 있다.
- 2) 절수등급 표시는 절수설비의 표면에 표시하는 것을 원칙으로 하되, 수도꼭지 등 설비 표면에 절수등급을 표시하기 어려운 경우에는 제품설명서나 포장 등에 표시할 수 있다.
- 3) 절수등급 표시의 크기는 절수설비의 크기나 부착위치에 따라 조정할 수 있다.

#### 비고

제2호 가목에 따라 측정된 시험성적서의 최대토수유량을 기준으로 절수등급 표시를 한 수도꼭지 모델(이하 "기준모델"이라 한다)과 같은 용도로서 1분당 최대토수유량이 기준모델과 같거나 적은 수도꼭지에 대해서는 기준모델의 시험 성적서의 최대토수유량을 기준으로 해당 수도꼭지 모델의 최대토수유량을 표시 할 수 있다.

# 절수등급 의무표시제 시행에 따른 절수설비 관련 Q&A 근거자료

## ■ [첨부파일 3]


대변기 절수등급별 사용수량 범위에 대한 환경부의 유권해석

### 답변 내용

- 답변일 2023-01-10 23:28:09
- 처리결과 (답변내용) ○ 안녕하십니까? 귀하께서 국민신문고로 질의하신 민원(신청번호: 1AA-2212-0278499)에 대하여 다음과 같이 답변드립니다.
- 귀하의 민원은 "절수등급별 사용수량"에 대한 사항으로 이해되며, 질의하신 사항에 대한 검토의견은 다음과 같습니다.
- 수도법에 따른 절수설비의 절수등급 표시를 위해 절수설비 제조·수입자는 '수도법' 시행규칙에서 정하는 기관에서 절수설비를 시험·검사받아야 합니다. 시험·검사기관은 '국가표준기본법' 제23조제2항에 따라 인정받은 시험·검사기관이며, 절수설비에 대한 시험·검사방법은 '환경기술 및 환경산업 지원법' 제17조제3항에 따른 환경표지인증 기준에서 정하는 방법을 적용하고 있습니다.
- 환경표지인증 기준에서 정하는 방법인 EL223(대변기)「환경표지대상제품 및 인증기준」에서는 "절수형 양변기의 적합성 확인을 위해 KS기준(KS Q 5002 '데이터의 통계적 기술')을 따르도록 명시하고 있으며 이에 따라 사용수량의 적합성을 확인하고 있습니다.
- 사용수량 확인은 시험성적서에 표시된 측정값(소수점 첫째자리까지 표기)에 대해 KS기준에 따른 수치 뺏음법을 적용(측정값이 3.5≤(측정값)<4.5에 대해 기준 4 충족)하고 있음을 알려드립니다. 이에 따라 대변기 절수 1등급의 경우 "4리터 이하 < 4.5", 2등급의 경우 "4.5 ≤ 5리터 이하 < 5.5", 3등급의 경우 "5.5 ≤ 6리터이하 < 6.5"임을 안내드립니다.
- 위 답변과 관련하여 궁금한 사항이 있으신 경우 환경부 물이용기획과(김현규 주무관, ☎ 044-201-7120)로 연락주시면 친절히 답변해 드리도록 하겠습니다. 감사합니다.

## ■ [첨부파일 4]

수도법 시행규칙

  
**수도법 시행규칙**  
[시행 2023. 1. 3.] [환경부령 제1015호, 2023. 1. 3., 일부개정]

환경부 (물이용기획과-총괄) 044-201-7127  
환경부 (물이용기획과-상수원보호구역) 044-201-7116  
환경부 (물이용기획과-제품인증, 위생안전기준) 044-201-7117  
환경부 (물이용기획과-절수설비, 저수조) 044-201-7120  
환경부 (물이용기획과-요금, 공급규정) 044-201-7131  
환경부 (물이용기획과-기술진단, 수질검사) 044-201-7115  
환경부 (물이용기획과-관망관리대행업 등) 044-201-7122

**부칙** <제975호, 2022. 2. 17.>

**제1조**(시행일) 이 규칙은 2022년 2월 18일부터 시행한다.

**제2조**(절수설비의 절수등급 표시에 관한 적용례) 별표 2의5의 개정규정은 이 규칙 시행 이후 절수설비를 제조하거나 수입하는 경우부터 적용한다.

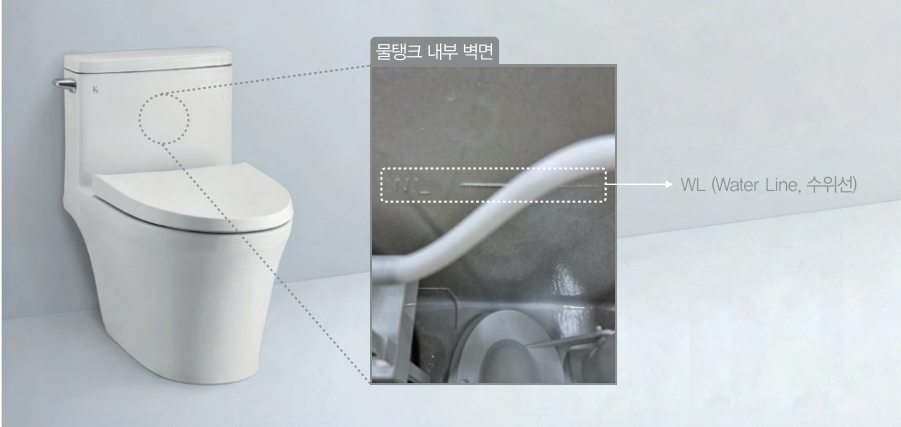
법제처1국가

법령정보센터

■ [첨부파일 5]

대변기 사용수량 표기 사진

- 물탱크 방식 대변기



- 세척밸브 방식 대변기



■ [첨부파일 6]

◎환경부공고제2020-238호

「수도법 시행규칙」을 개정하는 데에 있어, 그 개정이유와 주요내용을 국민에게 미리 알려 이에 대한 의견을 듣기 위하여 「행정절차법」 제41조에 따라 다음과 같이 공고합니다.

2020년 3월 12일  
환경부장관

## 수도법 시행규칙 일부개정령(안) 입법예고

### 1. 개정이유

절수설비의 구조 및 규격 기준을 정하도록 「수도법」이 개정(법률 제16607호, 2019. 5. 27. 시행)됨에 따라 절수설비 제조 시 사용수량 기준을 초과할 수 없는 구조로 만들도록 하여 규정의 실효성 확보

### 2. 주요내용

가. 사용수량 정의 명확화

사용수량 측정 기준이 불명확한 문제점이 있으므로 **제조자가 표시한 수위선**으로 사용수량 측정기준을 명확화하도록 함.

#### 나. 사용수량선 표시 의무화

절수설비 설치 시 사용자가 사용수량을 인지할 필요가 있으므로 대변기의 사용수량을 변기 물탱크 내부 벽면 또는 세척밸브의 수량조절용 나사 부분에 표시하도록 함.

다. 대변기 물탱크에 담기는 물의 양 및 부속품 조절 제한

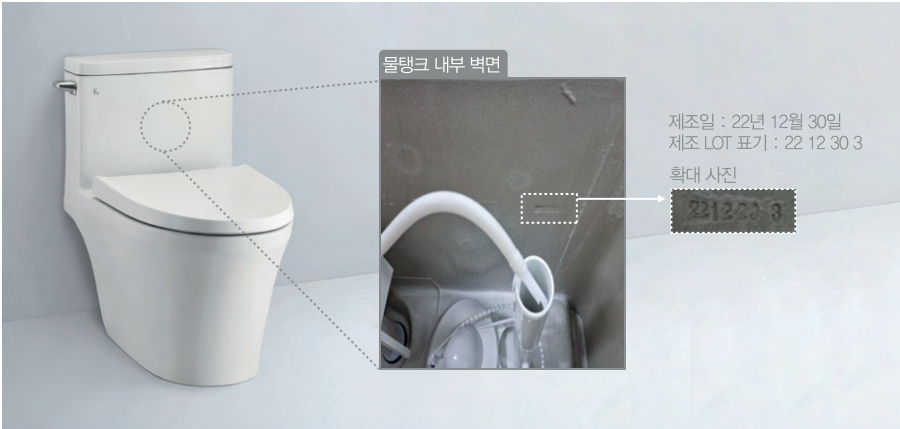
절수설비 설치 시 부속품을 조절하여 물 사용량을 증가시키는 것을 제한할 필요가 있으므로 물탱크의 최저수위에서 제조자가 표시한 사용수량까지 물의 양이 6리터를 초과할 수 없도록 제한하고, 대변기의 사용수량을 조절하는 부속품을 6리터의 사용수량을 초과하여 조절할 수 없는 구조로 제작하도록 함.

이하 중략

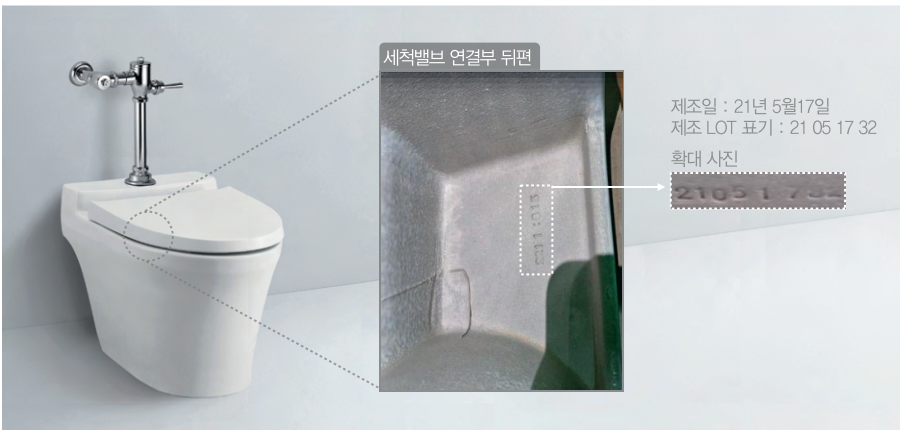
■ [첨부파일 7]

대변기 제조 LOT 및 제조일 표기 사진

- 물탱크 방식 대변기



- 세척밸브 방식 대변기



# 절수등급 의무표시제 시행에 따른 절수설비 관련 Q&A 근거자료

## ■ [첨부파일 8]

환경표지 인증기준 EL223 : 2022 대변기 4. 환경 관련 기준

EL223:2022		
<b>3.8 소모성 부품</b>		
일반적으로 예측되는 변기 수명주기 이내에 소모, 마모 또는 노후 등으로 교체하지 않으면 변기를 정상적으로 사용할 수 없게 되는 부품		
<b>비고</b> 전원용으로 사용하는 건전지 또는 솔레노이드밸브나 패킹 등은 소모성 부품으로 본다.		
<b>4 환경 관련 기준</b>		
대변기의 전과정 단계를 고려한 환경성 항목은 표 1과 같다.		
<b>표 1 대변기의 전과정 단계별 환경성 항목</b>		
전과정 단계	환경성 항목	비고
원료취득	-	-
제조	-	-
유통 사용 소비	▪ 물 사용량	▪ 물 절약
	▪ 세척성능	▪ 물 절약
	▪ 완제품 공급	▪ 자원 절약
	▪ 비데 일체형 변기	▪ 자원 절약
	▪ 대기 전력	▪ 에너지절약
폐기	▪ 부품공급체계 구축	▪ 자원 절약
재활용	-	-

## ■ [첨부파일 9]

부구 스톱퍼 (Lock 장치)와 6리터 초과 방지 추가 보완 조치 설명

- 물탱크 방식 대변기



■ [첨부파일 10]

23. 1. 31. 오전 10:29

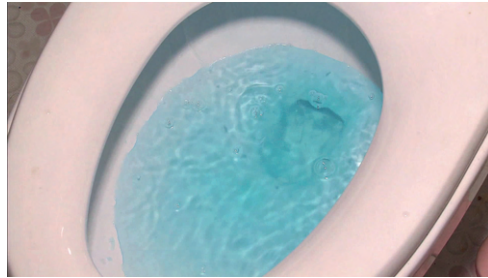
KBS NEWS

**KBS NEWS**

“양변기 6리터 초과 물 쓰면 불법”...8년간 ‘유명무실’

입력 2022-01-18 21:43:52 수정 2022-01-18 21:51:10

뉴스 9



[앵커]

한번에 6리터 넘는 물이 사용되는 변기가 설치됐다면 불법인가 아셨습니까?

물 절약을 위해 2014년부터 법으로 규정한 건데, 실제 지켜지는 경우는 거의 없는 것으로 나타났습니다.

무엇이 문제인지 석혜원 기자가 살펴봤습니다.

[리포트]

8년 전 지어진 서울의 한 아파트입니다.

변기를 사용할 때, 한 번에 물이 얼마나 쓰이는지 측정해봤습니다.

1회 사용량은 11리터, 규정인 6리터보다 2배 가까이 많습니다.

수도법은 2014년 이후 신축건물을 지을 경우, 1회 물 사용량이 6리터 이하인 절수형 변기 사용을 의무화했습니다.

그러나 한국 YMCA가 2014년 이후 지어진 수도권 아파트 10곳을 조사한 결과, 양변기의 평균 물 사용량은 9.1리터로 나타났습니다.

## 절수등급 의무표시제 시행에 따른 절수설비 관련 Q&A 근거자료

### ■ [첨부파일 10]

최소 7리터에서 많게는 12리터까지, 기준에 맞는 곳은 한 곳도 없었습니다.

이를 지키지 않을 경우 300만 원 이하의 과태료 처분도 가능하지만, 지난 8년간 한 건도 적발된 경우가 없었습니다.

[환경부 관계자/음성번호 : "(절수형 변기라도) 사용수압이나 공급수압에 영향을 받는 제품이다 보니, 현실적으로 현장에서 과태료를 부과하기는 어려운 실정이에요..."]

또, 설치 의무가 건축할 때로 한정돼 있고, 지자체마다 건축 승인과 물관리 업무가 나뉘어 있는 것도 관리·단속의 한계로 지적됩니다.

[한무영/서울대 건설환경공학부 명예교수 : "신축 건물에 절수용 변기를 쓰는 것도 중요하지만, 기존 변기를 교체하는 것이 더욱 중요합니다. 미국의 여러 주에서 보면 (기존 건물도) 변기를 교체했을 때 비용을 지불해 준다든지..."]

우리나라 성인 한 명의 하루 평균 물 사용량은 295리터, 절수 설비 기준만 잘 지켜도 한 해 4억 7천만 톤의 물을 절약할 수 있다고 전문가들은 추산합니다.

KBS 뉴스 석혜원입니다.

촬영기자:권순두/영상편집:신남규/그래픽:고석훈



석혜원 기자 hey1@kbs.co.kr  
석혜원 기자의 기사 모음

저작권재@KBS뉴스(http://news.kbs.co.kr), 무단전재 및 재배포금지

■ [첨부파일 11]

23. 1. 30. 오후 2:14

정책브리핑 | 기사인쇄하기

기사인쇄하기

대한민국  
지정브리핑

## 양변기 사용수량 조절 부속품, 6리터 초과할 수 없도록 개정

2022.01.19 | 환경부

환경부는 “양변기 사용수량 조절 부속품은 6리터를 초과할 수 없는 구조로 제작하도록 2020년 5월에 수도법 시행규칙을 개정·시행했다”고 밝혔습니다.

☑ 1월 18일 KBS <양변기 6리터 초과 물 쓰면 불법...8년간 '유명무실'>에 대한 환경부의 설명입니다

### [기사 내용]

○ 수도법은 2014년 이후 1회 물 사용량이 6리터 이하인 절수형 변기 사용을 의무화하고 있으나, 2014년 이후 지어진 수도권 아파트 10곳을 조사한 결과 양변기의 평균 물 사용량은 9.1리터로 나타남

### [환경부 설명]

- 2014년 이후 양변기를 건축물에 설치하는 과정에서 양변기의 사용수량 조절 부속품을 임의로 조정하여 1회 물 사용량이 6리터를 초과하는 사례가 발생하였음
- 이를 개선하고자, '20년 5월 수도법 시행규칙을 개정하여 양변기의 사용수량 조절 부속품이 6리터를 초과할 수 없는 구조로 제작하도록 하였음. 현재는 설치 과정에서 사용수량을 임의로 조정하기 어려운 양변기만 제조·수입 증임
- 향후, 환경부는 양변기 등 절수설비에 절수등급 표시를 의무화\*함으로써 절수성능을 쉽게 확인할 수 있도록 하여 절수설비 제조·수입자가 적정 설비를 제조·수입하도록 하고 절수설비의 성능개선을 촉진할 계획임

\* 「수도법」제15조 개정(‘21. 8. 17), 시행(‘22. 2. 18)

문의 : 환경부 물통합정책관 물이용기획과(044-201-7125)

인쇄하기

닫기

■ [첨부파일 12]

1. 환경부 (한국상하수도협회절수설비 사후관리 제도 마련 연구 최종보고회 자료 2023. 11. 30) 결론 및 제언  
: 설치 환경이 다양하므로 6L를 초과할수 없는 구조로 제품을 제조하였더라도 공급수량에 따라 초과가능.


**절수설비 사후관리 제도 마련 연구 중간보고회 개최계획**

(2023.8, 한국상하수도협회)

◆ 절수설비에 대한 실측조사와 유통중인 제품의 절수효과를 확인하고 그 결과를 토대로 제도개편 및 사후관리 방안 등을 마련하고자 진행되는 「절수설비 사후관리 제도 마련 연구」의 수행사항 중간보고 및 자문실시

□ 회의개요


- 일 시: 2023. 8. 18.(금) 14:00 ~ 16:00
- 장 소: 서울역 인근 협회 회의실
- ※ 주소: 서울특별시 용산구 청파로 345 주연빌딩 지하1층
- 대상자: 환경부, 자문위원, 시험기관 및 연구진 등 13명

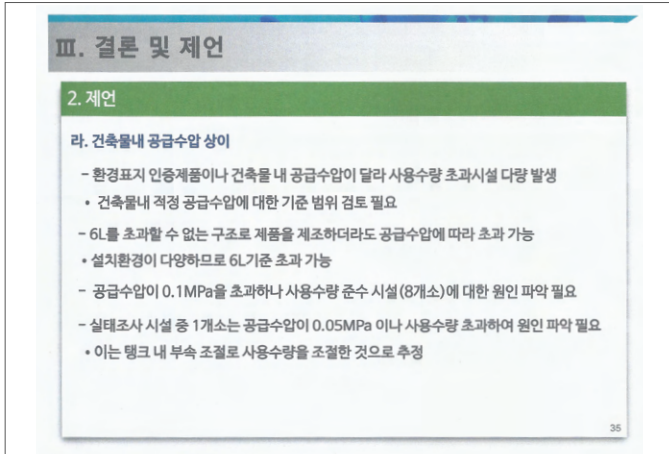
 환경부

**절수설비 사후관리 제도 마련 연구**

**최종보고회**

2023. 11. 30.(목)

 한국상하수도협회



2. 물탱크&세척밸브 대변기 공급수압별 배출수량표

1) 물탱크 방식 대변기 공급수압별 배출수량표

C-940 배출수량 측정 (단위 : 리터)

측정일 : 2022.12.30

구분		1회차	2회차	3회차	4회차	5회차	평균	0.1MPa 대비 배출수량 차이
C-940 배출수량 저울측정	0.05 MPa	5,68	5,65	5,59	5,59	5,64	5,63	0,24 리터 감소
	0.1 MPa	5,89	5,88	5,89	5,84	5,86	5,87	-
	0.2 MPa	6,07	6,06	6,10	6,06	6,09	6,08	0,21 리터 증가
	0.3 MPa	6,21	6,19	6,26	6,30	6,26	6,24	0,37 리터 증가
	0.4 MPa	6,33	6,32	6,34	6,30	6,34	6,33	0,46 리터 증가

2) 논홀드 세척밸브 압력별 배출 수량 확인 (단위 : 리터)

※ 본 실험은 본사 금구시험실에서 테스트 했으며 현장별 조건에 의해 결과가 달라질수 있습니다.

측정일 : 2023.05.15

세척밸브	양변기 유무	정압	동압	배출수량					평균	양변기 유무 압력별 편차	0.1 MPa 기준 편차
				1	2	3	4	5			
KCF-200E 시료3	양변기 O C-557 (3등급)	0.1 MPa	0.04 MPa	6,22	6,23	6,19	6,22	6,18	6,21	0,06	0,07
		0.2 MPa	0.06 MPa	6,15	6,10	6,14	6,16	6,14	6,14	-0,01	0,00
		0.3 MPa	0.08 MPa	6,14	6,18	6,12	6,11	6,11	6,13	0,05	-0,01
		0.4 MPa	0.10 MPa	6,16	6,14	6,13	6,14	6,14	6,14	0,14	0,00
		0.5 MPa	0.12 MPa	6,08	6,10	6,09	6,09	6,10	6,09	0,01	-0,05

# 절수등급 의무표시제 시행에 따른 절수설비 관련 Q&A 근거자료

## ■ [첨부파일 12]

### 3) 논홀드 세척밸브 압력별 배출 수량 확인 (단위 : 리터)

※ 본 실험은 본사 금구시험실에서 테스트 했으며 현장별 조건에 의해 결과가 달라질수 있습니다.

측정일 : 2023.05.15

세척밸브	양변기 유무	정압	동압	배출수량					평균	양변기 유무 압력별 편차	0,1 MPa 기준 편차
				1	2	3	4	5			
KCF-200ES 시료3	양변기 O C-7501 (1등급)	0,1 MPa	0,04 MPa	4,52	4,55	4,47	4,44	4,50	4,50	-0,04	0,63
		0,2 MPa	0,06 MPa	4,10	4,09	4,09	4,14	4,12	4,11	-0,13	0,24
		0,3 MPa	0,08 MPa	4,13	4,09	4,12	4,13	4,05	4,10	-0,10	0,24
		0,4 MPa	0,10 MPa	3,90	3,89	3,87	3,86	3,82	3,87	-0,19	0,00
		0,5 MPa	0,12 MPa	3,90	3,86	3,90	3,85	3,88	3,88	-0,22	0,01

※ 본 실험 데이터는 대변기에 대한 실험 기준인 EM501 실험실 조건에서 측정된 데이터입니다.

### 급수 배관 조건별 사용 수량 증가표

급수 배관 조건별 사용 수량 증가표			
INDEX	급수 배관 Ø25	급수 배관 Ø100	작성일: 2025. 01. 02
조건1	조건2	조건3	조건4
<p>유속=2m/s 유량=5.89m³/min</p> <p>유속=0.67m/s 유량=1.96m³/min</p> <p>유속=0.67m/s 유량=1.96m³/min</p> <p>유속=0.67m/s 유량=1.96m³/min</p>	<p>※ 실험실 조건(인중 기준)</p> <p>유속=2m/s 유량=5.89m³/min</p> <p>유속=2m/s 유량=1.96m³/min</p> <p>유속=2m/s 유량=1.96m³/min</p> <p>3배 (유량)</p>	<p>유속=2m/s 유량=94.25m³/min</p> <p>유속=32m/s 유량=31.41m³/min</p> <p>유속=10.67m/s 유량=31.41m³/min</p> <p>5.3배 (유량)</p>	<p>유속=2m/s 유량=94.25m³/min</p> <p>유속=32m/s 유량=31.41m³/min</p> <p>유속=10.67m/s 유량=31.41m³/min</p> <p>3배 (유량)</p>
<p>[비고]</p> <ul style="list-style-type: none"> <li>- 유속=2m/s</li> <li>- 총 공급유량=5.89m³/min</li> <li>- 양변기 1개 유량=1.96m³/min</li> </ul>	<p>[비고]</p> <ul style="list-style-type: none"> <li>- 유속=2m/s</li> <li>- 총 공급유량=5.89m³/min</li> <li>- 양변기 1개 유량=1.96m³/min</li> </ul> <p>※ 조건1 보다 유량이 3배 많음.</p>	<p>[비고]</p> <ul style="list-style-type: none"> <li>- Ø100 배관 유속=2m/s</li> <li>- Ø25 배관 유속=32m/s</li> <li>- 총 공급유량=94.25m³/min</li> <li>- 양변기 1개 유량=31.41m³/min</li> </ul> <p>※ 조건2 보다 유량이 5.3배 많음.</p>	<p>[비고]</p> <ul style="list-style-type: none"> <li>- Ø100 배관 유속=2m/s</li> <li>- Ø25 배관 유속=32m/s</li> <li>- 총 공급유량=94.25m³/min</li> <li>- 양변기 1개 유량=31.41m³/min</li> </ul> <p>※ 조건2 보다 유량이 16배 많음. ※ 조건3 보다 유량이 3배 많음.</p>
<p>[특이사항]</p> <ul style="list-style-type: none"> <li>- 본 실험 데이터는 대변기에 대한 실험 기준인 EM501 실험실 조건에서 측정된 데이터입니다.</li> <li>- 메인 배관의 직경이 변형하거나 메인 배관에서 여러 개 공급관으로 배분되는 경우, 공급수압의 변동으로 현장에서 측정 시 데이터값이 달라지거나 측정 수량이 증가할 수 있습니다.</li> <li>- 주목할 급수 배관 내 유속은 소음을 방지하기 위해 최대 허용 유속을 3m/s 이하로 하며, 가능한 2.4m/s 이하로 설정합니다. 본 실험 데이터 유속은 2m/s로 가정하였습니다.</li> <li>- 본 실험 데이터는 미찰 손실 계수를 0으로 가정하여 측정된 데이터입니다.</li> </ul>			

■ [첨부파일 13]

23. 1. 28, 오후 4:52

KBS NEWS

**KBS NEWS**

있으나마나한 '절수 규칙'...법 어기는 학교들

입력 2022-10-17 12:33:51 수정 2022-10-17 13:05:38

뉴스 12



[앵커]

정부는 지난 2014년, 물 절약을 위해 변기의 1회 물 사용량이 6L를 넘지 않도록 법으로 규정했습니다.

그러나 교육 현장인 초·중·고등학교에서조차 지켜지지 않고 있었습니다.

물을 담아 쓰는 담수형 대신 바로 배관과 연결된 직수형을 쓰고 있어서 그런 건데, 왜 그런지 이승재 기자가 취재했습니다.

[리포트]

서울의 한 중학교 화장실, 물을 내려봤습니다.

밸브를 누르는 대로 물은 멈추지 않고 나옵니다.

2014년 이후 수도법에 따라 1회 양변기 물 사용량은 6L 이하로 제한돼 있지만 지켜지지 않고 있습니다.

이곳만 그럴까?

2016년 이후 개교된 수도권 초·중·고등학교 17곳의 물 사용량을 측정해봤습니다.

■ [첨부파일 13]

17곳 모두 '1회 6L 이하 물 사용량' 기준을 지키는 곳은 없었습니다.

모두 밸브를 누르는 대로 물이 나오는 방식인데, 밸브를 1~2초가량만 더 눌러도 15~20L가량의 물이 사용됐습니다.

모두 정부 인증을 받은 제품이지만 사용 방법에 따라 기준치를 훌쩍 넘는 겁니다.

[하승재/한국물순환협회 회장 : "절수형 변기라고 한다면 물 사용량을 정확히 알 수 있도록 하고, 한 번 내려갈 때 유량을 제대로 (지킬 수) 있도록 그렇게 만들어야 되겠죠."]

담수형이 물 사용량을 관리하기엔 용이하지만 막힘 등 관리가 어렵고 안전 문제 등을 고려해 대부분 적수형을 쓰고 있습니다.

'1회 6L 이하 물 사용량'을 지키지 않을 경우 300만 원 이하의 과태료 처분이 가능하지만 지난 8년간 한 건도 적발된 경우가 없었습니다.

교육청은 모두 정부 인증 제품을 사용하고 있다며 사용 방법이나 수압 등에 따라 달라지는 물 사용량까지 단속하는 건 쉽지 않다는 입장입니다.

[박광운/국회 교육위원회 위원 : "비용도 아낄 뿐만 아니라 기후 위기 대응을 위한 교육적 가치도 있는 일인데, 적극적으로 이 문제에 대한 대안을 마련해야 된다고 봅니다."]

절수 기준만 잘 지켜도 한 해 4억 7천만 톤의 물과 1조 원 상당의 수도 요금을 절약할 수 있다고 전문가들은 추산하고 있습니다.

KBS 뉴스 이승재입니다.

촬영기자:송혜성/영상편집:신남규/그래픽:서수민/화면제공:한국물순환협회



이승재 기자 sjl@kbs.co.kr  
이승재 기자의 기사 모음

■ [첨부파일 14]

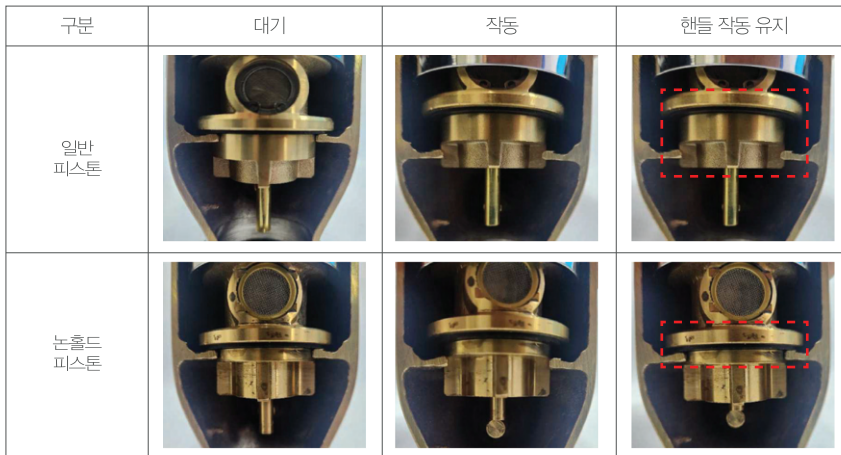
대변기 세척밸브 논홀드/일반 사용수량 테스트

1. 시험조건 : 공급수압 (동압) 98kpa
2. 수세핸들 작동시간 : 1초, 3초 각 3회 평균수량 측정하여 물 사용량 평균을 사용수량으로한다.
3. 실험결과

단위 : 리터

제조사	품번	작동 방식	핸들 작동시간	1회	2회	3회	평균	절수등급
계림요업	KCF200ES	논홀드	1초	4.03	3.87	3.74	3.88	1등급
			3초	3.81	3.78	3.80	3.80	
	KCF200E	논홀드	1초	6.05	6.11	5.99	6.05	3등급
			3초	5.98	6.12	6.12	6.07	
타사품 시판품 테스트 (OO 교육청 테스트 요청 건)	OOOO	일반	1초	6.14	5.90	6.12	6.05	3등급 (환경인증에 맞지않음)
			3초	11.48	11.96	12.15	11.86	

일반 피스톤/논홀드 피스톤 단면 커팅 사진 비교



# 절수등급 의무표시제 시행에 따른 절수설비 관련 Q&A 근거자료

## ■ [첨부파일 15]

환경표지 인증기준 EL223 : 2022 대변기 4,3 완제품 공급

### 4.3 완제품 공급

사용수량을 특정할 수 있도록 다음에 적합하여야 한다. 여기서 '하나의 포장단위'란 변기를 구성하는 모든 부속품이 유통과정에서 추가나 제거 또는 변경될 수 없도록 하나의 포장단위로 되어 있는 것을 말한다.

- a) 세척밸브 방식은 수량 결정에 관련된 모든 부속을 하나의 포장단위로 공급하여야 한다.
- b) 물탱크 방식은 수량 조절에 관련된 모든 부속이 탱크에 조립된 상태로 공급하여야 한다. 다만, 분리형 물탱크 구조의 것은 수량 조절에 관련된 모든 부속을 '탱크에 조립된 상태' 또는 '하나의 포장단위'로 공급하여야 한다.
- c) 이 기준에의 적합 여부는 실제로 시장에 공급·판매되는 상태를 확인하여야 한다.

## ■ [첨부파일 16]

환경표지 인증기준 EL228 : 2022 소변기 4,4 세트 공급

EL228:2022

### 4.4 세트 공급

물을 사용하는 소변기는 소변기 본체와 전자식 세척밸브를 한 세트로 공급하여야 한다.

## ■ [첨부파일 17]

위생도기 KS 표준 (KS L 1551 : 2022) "위생도기의 종류"




종류	명칭	크기	절수등급별 기호			그림 번호	
			1등급	2등급	3등급		
대 변 기	동양식 씻겨 나오는 대변기	-	C310R1	C310R2	C310R3	5	
	유아용 동양식 씻겨 나오는 대변기	-	C360R1	C360R2	C360R3	5	
	동양식 씻겨 나오는 바닥 위 급수 대변기	-	C311R1	C311R2	C311R3	6	
	서양식 바닥 위 벽배수 사이편 변기		소	C610AR1	C610AR2	C610AR3	7
			중	C610BR1	C610BR2	C610BR3	
			대	C610CR1	C610CR2	C610CR3	
	서양식 바닥 위 벽배수 탱크밀결형 사이편 변기		소	C620AR1	C620AR2	C620AR3	8
			중	C620BR1	C620BR2	C620BR3	
			대	C620CR1	C620CR2	C620CR3	
	서양식 바닥 위 벽배수 로탱크 일체형 변기		소	C630AR1	C630AR2	C630AR3	9
			중	C630BR1	C630BR2	C630BR3	
			대	C630CR1	C630CR2	C630CR3	

■ [첨부파일 17]

대 변 기	서양식 바닥 위 벽배수 하이탱크 일체형 변기	소	C640AR1	C640AR2	C640AR3	9
		중	C640BR1	C640BR2	C640BR3	
		대	C640CR1	C640CR2	C640CR3	
	서양식 씻겨 내리는 변기	-	C710R1	C710R2	C710R3	10
	유아용 서양식 씻겨 내리는 변기	-	C760R1	C760R2	C760R3	10
	유아용 서양식 탱크밀결형 사이편 변기	-	C860R1	C860R2	C860R3	11
	유아용 서양식 로탱크 일체형 변기	-	C870R1	C870R2	C870R3	12
	유아용 서양식 하이탱크 일체형 변기	-	C880R1	C880R2	C880R3	12
	서양식 사이편 변기	소	C910AR1	C910AR2	C910AR3	13
		중	C910BR1	C910BR2	C910BR3	
		대	C910CR1	C910CR2	C910CR3	
	신체 장애인용 사이편 변기 (주로 휠체어 사용자용)	-	C1113R1	C1113R2	C1113R3	13
서양식 탱크밀결형 사이편 변기	소	C1210AR1	C1210AR2	C1210AR3	14	
	중	C1210BR1	C1210BR2	C1210BR3		
	대	C1210CR1	C1210CR2	C1210CR3		
서양식 벽걸이 사이편 변기	소	C1510AR1	C1510AR2	C1510AR3	15	
	중	C1510BR1	C1510BR2	C1510BR3		
	대	C1510CR1	C1510CR2	C1510CR3		
서양식 벽걸이 탱크밀결형 사이편 변기	소	C1710AR1	C1710AR2	C1710AR3	16	
	중	C1710BR1	C1710BR2	C1710BR3		
	대	C1710CR1	C1710CR2	C1710CR3		
서양식 로탱크 일체형 변기	소	C2010AR1	C2010AR2	C2010AR3	17	
	중	C2010BR1	C2010BR2	C2010BR3		
	대	C2010CR1	C2010CR2	C2010CR3		
서양식 하이탱크 일체형 변기	소	C2020AR1	C2020AR2	C2020AR3	17	
	중	C2020BR1	C2020BR2	C2020BR3		
	대	C2020CR1	C2020CR2	C2020CR3		
소 변 기	벽걸이 소변기	-	U220R1	U220R2	U220R3	23
	스тол 소변기	대	U310R1	U310R2	U310R3	24
		중	U320R1	U320R2	U320R3	
		소	U330R1	U330R2	U330R3	
	트랩 달린 스톨 소변기	대	U311R1	U311R2	U311R3	25
		중	U321R1	U321R2	U321R3	
		소	U331R1	U331R2	U331R3	
	벽걸이 스톨 소변기	대	U410R1	U410R2	U410R3	26
		소	U420R1	U420R2	U420R3	
	트랩 탈착식 벽걸이 스톨 소변기	대	U410R1	U410R2	U410R3	26
		소	U420R1	U420R2	U420R3	
	트랩 탈착식 스톨 소변기	대	U312R1	U312R2	U312R3	27
중		U322R1	U322R2	U322R3		
소		U332R1	U332R2	U332R3		

# 절수등급 의무표시제 시행에 따른 절수설비 관련 Q&A 근거자료

## ■ [첨부파일 18]

 <b>환경부</b>	<b>환경부</b>	 <b>한국판뉴딜</b>
수신 수신자 참조 (경유)		
제목 절수등급 표시 의무화 제도 시행에 따른 협조 요청		
<p>1. 귀 기관의 무궁한 발전을 기원합니다.</p> <p>2. 우리부는 물 절약 인식을 높이고 우수 절수설비 보급을 촉진하고자, 절수설비(변기, 수도꼭지)에 절수등급을 의무적으로 표시하도록 수도법을 개정('21. 8. 17. 공포, '22. 2. 18. 시행)하였습니다.</p> <p>3. 이와 관련하여, 귀 기관에 아래와 같은 요청을 드리오니 협조하여 주시기 바랍니다.</p> <p style="text-align: center;">- 아 래 -</p> <p>가. 절수설비 설치 및 교체 시 상위등급(절수1등급)의 절수설비 우선 적용 검토</p> <p>나. 건축물 및 시설 설계시 공중별 내역서 등에 절수설비의 절수등급 표시(예시, 변기 910CR → 변기 910CR(절수1등급) 등)</p>		
<p>붙임 1. 수도법 주요 개정내용 1부.</p> <p>2. 절수등급 표시 의무화 제도 설명자료 1부. 끝.</p>		
 <b>환경부</b>		
수신자	국무조정실장, 국가정보원장, 감사원장, 방송통신위원회위원장, 기획재정부장, 국가보훈처장, 식품의약품안전처장, 공정거래위원회위원장, 금융위원회위원장, 인사위원회위원장, 원자력안전위원회위원장, 원자력안전위원회위원, 과학기술정보통신부장관, 교육부장관, 국방부장관, 기획재정부장관, 문화체육관광부장관, 법무부장관, 통일부장관, 농림축산식품부장관, 외교부장관, 행정안전부장관, 산업통상자원부장관, 보건복지부장관, 고용노동부장관, 국제청장, 여성가족부장관, 관세청장, 국토교통부장관, 해양수산부장관, 검찰총장, 경찰청장, 병무청장, 농촌진흥청장, 소방청장, 산림청장, 기상청장, 방위사업청장, 조달청장, 새만금개발청장, 통계청장, 개인정보보호위원회위원장, 문화재청장, 고위공직자범죄수사처장, 국가인권위원회위원장, 해양경찰청장, 행정중심복합도시건설청장, 질병관리청장, 특허청장, 서울특별시시장, 부산광역시시장, 대구광역시시장, 인천광역시시장, 광주광역시시장, 대전광역시시장, 울산광역시시장, 경기도지사, 강원도지사, 충청남도지사, 충청북도지사, 전라북도지사, 전라남도지사, 경상남도지사, 경상북도지사, 제주특별자치도지사, 세종특별자치시시장, 대한건설협회장, 대한기계설비건설협회장	
환경사무관	이정현	과장 전결 2022.2.25. 전영호
협조자		
시행 물이용기회과-1169		접수 교육시설과-2182 (2022. 2. 25.)
우 34142	세종특별자치시 도움6로 11 정부세종청사 6동 환경부 물관리 / http://me.go.kr	
정척실 물통합정책과 물이용기회과		
전화번호 044-201-7125	팩스번호 044-201-7130	/ anneung11@me.go.kr / 대국민 공개

■ [첨부파일 18]

**붙임 1** 수도권 및 등법 시행령·시행규칙 주요 개정내용

◇ 수도권 주요 개정내용

- 절수설비에 대한 절수등급 표시 의무화(제15조)
- 절수등급을 표시하지 않은 경우 과태료(500만원 이하) 부과 및 절수설비(기기)를 설치하지 않은 경우 과태료(1천만원 이하) 상향(제87조)

◇ 수도권 시행령 주요 개정내용

- 절수등급을 표시하지 않은 경우 과태료 부과기준 마련(별표5)
  - 1차 위반 시 300만원, 2차 위반 시 400만원, 3차 이상 위반 시 500만원
- 절수설비(기기)를 설치하지 않은 경우 과태료 부과기준 마련(별표5)
  - 1차 위반 시 500만원, 2차 위반 시 600만원, 3차 이상 위반 시 1,000만원

◇ 수도권 시행규칙 주요 개정내용

- 수도꼭지에 대한 절수등급 마련(별표2의5)
  - 1등급(5리터 이하), 2등급(6리터 이하)
  - 단 샤워용 수도꼭지의 경우 7.5리터 이하를 우수등급의 단일등급 적용
- 절수설비 물 사용량 시험·검사기관 및 시험·검사방법 규정(별표2의5)
  - (시험·검사기관) 「국가표준기본법」 제23조제2항에 따라 인정받은 시험 검사기관
  - (시험·검사방법) 「환경기술 및 환경산업 지원법」 제17조제3항에 따른 기준에서 정하는 방법
- 표시해야 할 정보 및 표시방법 개정(별표2의5)
  - (표시정보) 절수등급, 물 사용량, 업체명, 모델명, 검사기관 등
  - (표시방법) 절수설비 표면에 청색으로 표시하는 것을 원칙으로 함

■ [첨부파일 18]

**붙임 2** 절수등급 표시 의무화 제도 설명자료

□ 절수설비의 절수등급 표시 의무제도

- (시행일) 2022년 2월 18일
- (적용대상) 「수도법」 제15조제1항부터 제3항까지의 절수설비(변기, 수도꼭지)
  - 「건축법」 제2조제1항제2호에 따른 건축물이나 지방자치단체 조례로 정하는 시설을 건축하려는 경우에 설치되는 절수설비
  - 「공중위생관리법」에 따른 숙박업(10실 이하 제외) 및 목욕장업, 「체육시설의 설치·이용에 관한 법률」에 따른 체육시설업 등의 업종에 설치되는 절수설비
  - 「공중화장실 등에 관한 법률」에 따른 공중화장실에 설치되는 절수설비
- (절수등급) 공급수압 98kPa의 조건에서의 물 사용량을 기준으로 변기 3개 등급, 수도꼭지 2개 등급으로 구분

종류	(측정기준)	1등급	2등급	3등급
대변기	1회 사용수량	4리터 이하	5리터 이하	6리터 이하
대소변 구분형 대변기	평균 사용수량	4리터 이하	5리터 이하	6리터 이하
소변기	1회 사용수량	0.6리터 이하	1리터 이하	2리터 이하
수도꼭지	최대토수유량	5리터 이하	6리터 이하	-

\* 단, 샤워용 수도꼭지의 경우 7.5리터 이하를 “우수등급”의 단일등급 적용

- (표시정보) 절수등급 및 물 사용량, 업체명, 모델명, 검사기관 등  
(예시1) 1등급(변기)    (예시2) 1등급(수도꼭지)    (예시3) 우수등급(샤워용수도꼭지)



■ [첨부파일 18]

- (시험·검사기관) 「국가표준기본법」 제23조제2항에 따라 인정받은 시험·검사기관
  - (변기) 한국세라믹기술원, 한국화학융합시험연구원, 한국건설생활환경시험연구원 등
  - (수도꼭지) 한국기계전기전자시험연구원, 한국건설생활환경시험연구원 등

- (시험·검사방법) 「환경기술 및 환경산업 지원법」 제17조제3항에 따른 기준에서 정하는 방법

- (변기) EL223(대변기), EL228(소변기), EM501(대변기 시험방법) 등
- (수도꼭지) EL221(수도꼭지), EL222(샤워헤드) 등

- (과태료) ①절수등급을 표시하지 않거나 거짓으로 표시한 경우 및 ②절수설비(기기)를 설치하지 않은 경우 과태료 부과

- 절수설비에 절수등급을 표시하지 않거나 거짓으로 표시한 경우

1차 위반 시	2차 위반 시	3차 이상 위반 시
300만원	400만원	500만원

- 절수설비나 절수기기를 설치하지 않은 경우

1차 위반 시	2차 위반 시	3차 이상 위반 시
500만원	700만원	1,000만원



■ [첨부파일 19]

한국환경산업기술원 환경표지인증 유효기간 관련 문의 및 답변

민원 신청 내용



일반민원

환경표지인증의 인증유효기간에 대한 문의

환경표지인증에 관한 업무규정 중 "제29조 환경표지 인증 계약 및 인증서 발급"에서는 인증제품의 인증유효기간에 대해 다음과 같이 규정하고 있습니다.

"⑥ 기술원장은 인증기업이 인증을 받지 않은 제품을 인증제품으로 오인될 우려가 있도록 보관·유통하는 경우 해당 제품을 인증제품으로 보아 사후관리를 할 수 있다. 또한 인증제품에 제조일자가 표시되지 않은 경우에는 구입 또는 유통 확인일자를 제조일자로 보아 사후관리를 할 수 있다."

또한, 제38조의4 시판품조사에 따르면 시판품조사를 하려는 경우에는 대상이 되는 인증제품임을 확인할 수 있도록 제조일자가 인증유효기간 동안의 제품인지를 확인하도록 규정하고 있습니다.


대변기의 환경표지 인증기준은 2022년 12월 29일에 물 사용량 기준이 "사용수량 6.0 리터 이하"에서 사용수량 5.4 리터 이하로 개정된 바 있습니다.

첫째, A 제품의 경우, 사용수량 6.0리터 이하로 2021.01.01 ~ 2023.12.31 기간 동안 인증을 받았으며, 현재는 사용수량 5.4리터 이하로 2024.01.01 ~ 2026.12.31로 인증을 갱신한 상태입니다.

2023.05.01에 사용수량 6.0리터 이하로 제조된 A 제품을 2024년 4월에 판매 및 사용을 하여도 환경표지인증은 유효한가요?

둘째, B 제품의 경우, 사용수량 6.0리터 이하로 2021.01.01 ~ 2023.12.31 기간 동안 인증을 받았으며, 현재는 생산이 단종된 상태입니다.

2023.03.01에 사용수량 6.0리터 이하로 제조된 B 제품을 2024년 4월에 판매 및 사용을 하여도 환경표지인증은 유효한가요?

 답변 내용

2024-04-22 13:30:16

1. 안녕하십니까? 귀하께서 국민신문고를 통해 신청하신 민원(신청번호 1AA -2402-0660875)에 대한 검토 결과를 다음과 같이 알려드립니다.

2. 귀하의 민원내용은 '환경표지 인증의 유효성 여부'에 관한 것으로 이해(또는 판단) 됩니다.

3. 귀하의 질의사항에 대해 검토한 의견은 다음과 같습니다.

가. 사용수량 6.0 L 이하로 제조되어 환경표지 인증을 받은 대변기 A제품에 제조일자(2023. 5. 1.)가 명확하게 표시되어 있는 경우에 한하여, 인증기준(사용수량 5.4 L 이하) 개정에 따른 갱신 인증을 진행한 이후인 2024. 4월에 판매하라도 환경표지 인증이 유효함을 알려드립니다.

나. 또한, 현재 생산이 단종되었으나 2023. 3월에 생산된 재고를 보유하고 있는 사용수량 6.0 L 이하의 대변기 B제품에 대하여 환경표지 인증기간(2021. 1. 1. ~ 2023.12.31.) 내에 생산되었음을 확인할 수 있는 제조일자(2023. 3. 1.)가 명확하게 표시되어 있는 경우에 한하여, 2024. 4월에 판매하라도 환경표지 인증이 유효함을 알려드립니다.

4. 귀하의 질문에 만족스러운 답변이 되었기를 바라며, 답변 내용에 대한 추가 설명이 필요한 경우 제품 사후관리실 이영복 수석연구원(☎02-2284-1954)에게 연락주시면 친절히 안내해 드리도록 하겠습니다. 감사합니다.

■ [첨부파일 20]

수도법 부칙(법률 제1185호, 2011.11.14)에 의거 기존 건축물의 공중화장실과 체육시설은 법 시행후 1년 이내(2013.5.14까지) 대변기 사용수량 9L이하의 제품으로 소급적용하여 교체하는 법이 시행되었으며, 수도법시행규칙(2012.6.29)에 의거 신축 건물의 절수설비 대변기 설치 기준이 6L 이하로 시행되었습니다.

그럼 2011.11.14 이후 기준 설치된 대변기의 사용수량을 9L이하로 재설치된 기존 건물을 다시 6L이하로 또 설치해야 한다는 민원에 대한 법적 근거가 있나요?

일반민원

수도법 절수설비 설치 의무 관련 기존 건축물 적용 기준 및 추가 교체 여부 문의

1. 연도별 수도법 주요 개정 사항

1.1 1999. 1. 2. 수도법 시행규칙 [별표 2] 절수설비의 종류 및 기준 [제4조의2 관련]

- 절수설비 기준: 절수형 대변기의 1회 사용수량은 9리터 이하로 규정.

1.2 부칙 <법률 제11085호, 2011. 11. 14.>

- 제1조(시행일): 이 법은 공포 후 6개월 경과일인 2012. 5. 14.부터 시행.

- 제2조(절수설비 등의 설치에 관한 경과조치)

· 법 시행 당시 기존 건축물 중 「체육시설의 설치·이용에 관한 법률」 제10조 제1항에 따른

체육시설업(골프장 제외) 및 「공중화장실 등에 관한 법률」 제2조제1호에 따른 공중화장실은

법 시행 후 1년 이내(2013.5.14.까지) 절수설비를 9리터 이하 제품으로 교체해야 함.

· 이는 기존 시설에도 절수설비 설치 의무를 소급 적용한 사례임.

1.3. 2012. 6. 29. 수도법 시행규칙 [별표 2] 절수설비의 종류 및 기준 [제1조의2 관련]

· 2012. 7. 1.부터 적용: 대변기 사용수량 6리터 이하. 단, 로탱크형 대변기는 7리터 이하.

· 2014. 1. 1.부터 적용: 모든 대변기 사용수량 6리터 이하.

2. 질의사항

2.1 기존 건축물의 경과조치 관련:

- 상기 부칙 <법률 제11085호, 2011. 11. 14.>에 따라 기존 건축물의 공중화장실과 체육시설은

법 시행 후 1년 이내(2013. 5. 14까지) 절수설비를 9리터 이하 제품으로 교체하는 것이

# —

## 절수등급 의무표시제 시행에 따른 절수설비 관련 Q&A 근거자료

의무화되었습니다.

### 2.2 신축 건축물 기준 변경 관련:

- 상기 2012. 6. 29. 수도법 시행규칙 [별표 2]에 따라 신축 건축물에는 대변기의 사용수량 기준이 강화된 제품(6리터 이하)이 적용되었습니다.

### 2.3 기존 제품 추가 교체 의무 여부:

- 기존 건축물에서 경과조치에 따라 9리터 이하 제품으로 교체한 경우, 이후 2012. 6. 29. 수도법 시행규칙 [별표 2]에 따른 기준(6리터 이하)으로 추가 교체해야 하는 의무는 명시되지 않았습니다.  
- 그러나 일부 민원인은 기존 제품(9리터 이하 제품)을 6리터 이하 제품으로 추가 교체해야 했다고 주장하고 있습니다.

### 4. 요청사항:

- 기존 건축물에서 9리터 이하로 소급 적용된 절수설비를 이후 6리터 이하로 추가 교체해야 하는 법적 의무가 존재하는지 명확히 답변해 주시기 바랍니다.

## 국민신문고 답변 내용

2025-01-07 17:10:31

○ 안녕하십니까? 귀하께서 국민신문고로 질의하신 민원(신청번호 : 1AA-24-12-0859267)에 대하여 다음과 같이 안내(답변)드립니다.

○ 귀하의 민원내용은 "수도법 절수설비 설치 의무 관련 기존 건축물 적용 기준 등"에 관한 것으로 이해되며, 질의사항에 대해 검토한 의견은 다음과 같습니다.

- 현행 수도법 제15조제1항에 따라 절수설비 의무대상(숙박업, 목욕장업, 체육시설업, 공중화장실법에 따른 공중화장실, 1998년 3월 이후 건축된 건축물(신축, 증축, 개축 등))에 포함되는 경우 같은 법 시행규칙 [별표1]에 따라 절수설비(기)의 종류 및 기준을 정하고 있으며,

- 이는 수도물의 절약과 효율적인 이용을 위해 수도법 상 절수설비 등의 설치 의무를 부여한 사항입니다.

- 아울러, 말씀하신 수도법 개정사항 등과 관련하여, 숙박업, 목욕장업, 체육시설업, 공중화장실법에 따른 공중화장실 등 의무대상 시설을 제외한 기존 건축물의 경우 경과조치 등 개정 사항에 구체적으로 명시된 내용은 없으나,

- 수도법 상 절수설비 등 설치 목적을 종합적으로 고려했을 때, 기존 건축물에서 절수설비 등 교체가 필요한 경우에는 현행 규정에 부합하는 절수설비로 교체하여 관리함이 바람직하다고 판단됩니다.

○ 위의 답변에 대해 불만족스럽더라도 다소 양해하여 주시기 바라며, 관련하여 궁금한 사항이나 추가설명이 필요한 경우, 환경부 수도기획과 김한별(044-201-7120)에게 연락주시면 자세히 답변하여 드리겠습니다. 감사합니다.

■ [첨부파일 21]

양변기 후렌지 정심 / 편심 / 비파괴 편심 비교

구 분	정심	편심	비파괴편심		비고
			3cm	5cm	
생산 여부	계림 생산	계림 생산	계림 생산	X 부속업체 구입	
정면사진 (배수구멍 크기 직경)					양변기 정심사용 추천 / 비파괴 편심 (5cm) 사용 권장 X
	9cm	7.5cm	6.5cm	5cm	
측면사진 (후렌지 높이)					
	6cm	10cm	6cm	6cm	
설 명	1.판매수량 10,000개/월	1.바닥면 시공이 필요하여 비파괴편심 출시 후 수요 X	1.정심사용 불가시 사용 2.판매수량 3,000개/월	1.양변기 제조사는 생산 X 2.배수성능 저하 3.롤 내부 물 빠짐 현상	

■ 원산지 표기 위치 (전면에서 바라보는 기준)

원산지 구분 제품 구분	국내산 	OEM 
양변기류	우측 측면 하단	
세면기류 (일반)	우측 측면	
세면기류 (언더카운터용)	중앙 상단	하면 또는 중앙 하단 (변경)
소변기류	우측 측면 상단	우측 측면 하단
탱크류	우측 측면 상단	우측 측면 하단
수채류	우측 측면	

본 자료에 기재되어 있는 제품 단가는 2025년 4월 현재 물가정보지에 등재된 단가 기준임.

- (1) 부가세 제외 금액임.
- (2) 양변기 가격은 설치 가능 표준 부속 (세척 밸브) 일체 포함되어 있음.
- (3) 세면기 가격은 수전, 팝업, 트랩은 제외되어 있음.
- (4) 소변기 가격은 세척 밸브, 감지기 제외되어 있음. (단, 센서 내장형은 부속 일체 포함 가격임)
- (5) 카운터용 세면기 가격은 카운터 제외한 가격임.



# KELIMBATH

계림오업주식회사

[www.kelim.net](http://www.kelim.net)

---

본사(공장)                      경북 구미시 1공단로 168 (공단동)  
Tel 054,462,0880  
Fax 054,461,8055                      A/S센터(본사) 1566,8625

---

서울사무소 02, 6230, 1500  
대구사무소 053, 953, 0214  
광주사무소 062, 225, 5147

---

대전사무소 042, 532, 1216  
부산사무소 051, 517, 4158

---