



2022 공공시설 공사용 GREEN 위생설비 핸드북

교육청
대학교
공공기관
종합병원 외

회사 소개

Company Introduction



“자연과 사람을 생각하는 기업” – World Best Kelim

최고의 품질로 국내 욕실산업 시장을 주도하고 있습니다.

1943년 환선요업연구소를 모태로 1967년 설립 이래 오늘날까지 최고 품질의 제품을 개발, 생산해 온 국내 최초의 종합 욕실 전문기업으로서 국내 위생도기의 역사가 곧 계림의 역사라고 할 만큼 국내 욕실산업 시장을 주도하고 있습니다.

계림요업은 세계적 수준의 자동화 설비를 바탕으로 위생도기, 수전금구, 비데, 센서 등 600 여종의 제품을 생산 및 판매하고 있으며, 최고의 기술력과 최상의 서비스로 전세계 시장을 염두에 두고 “World Best Kelim”을 모토로 신제품 개발과 판매를 지속적으로 연구하고 있습니다.

또한 “자연과 사람을 생각하는 기업”이라는 사명 아래 환경부 주관 환경마크인증 제품을 국내 최다 보유하여 친환경 제품 개발에 앞장서고 있습니다.

“혁신적인 사고 / 끊임없는 도전 / 창조적 열정” 의 3가지 핵심가치로!

계림요업은 “혁신적 사고”, “끊임없는 도전”, “창조적 열정”의 3가지 핵심가치를 바탕으로 세계 무한경쟁시대의 초일류 기업으로 가는 힘찬 발걸음을 내딛으며, 앞으로도 새로운 사업영역의 확대, 친환경 기업 이미지 강화, 우수한 핵심 인재 육성 등을 통해 끊임없는 발전과 성공을 지속해 나갈 것 입니다.

INNOVATION / CHALLENGE / PASSION

계림의 역사는 혁신, 도전, 열정의 역사입니다.

- **1943**
유한회사 '환선요업연구소' 설립
- **1967**
계림요업유한회사 창립
(대구시 수성구 범어동 17번지)
- **1968**
국내 최초 현대식 TUNNEL KLIN 신설
- **1972**
한국공업규격(KS)표시
- **1976**
일본 TOTO와 기술제휴
구미 공장 준공 및 이전
- **1978**
제1차 기술도입 허가(기술제휴: 일본TOTO)
- **1980**
제1차 공장 증축(일본TOTO 1차 기술 도입,
TUNNEL KLIN 설치)
- **1981**
제2차 기술 도입 허가
- **1983**
제2차 공장 증축(일본TOTO 2차 신제품
제조기술 도입)
- **1984**
제3차 기술 도입 허가
제3차 공장 증축(일본TOTO의 3차 성형기
기술 도입)
- **1987**
제4차 기술 도입 허가(일본TOTO 라이선스
제품 도입)
- **1992**
제4차 공장 증축(세계 최첨단의 KLIN 설비 도입 설치)
제5차 기술 도입 허가
- **1995**
일본공업규격(JIS) 인증 획득
- **1997**
계림요업주식회사로 상호 변경
ISO9001 / KSQ9001 품질시스템 인증 획득
- **2000**
KS TOP상 수상(한국표준협회 선정)
- **2001**
구포동 공장 취득
철탑산업훈장 수훈(조세의 날, 근로자의 날)
KS TOP상 대상 수상(2회 연속)
- **2002**
신노사문화 우수기업 대통령상 수상
- **2004**
비데 사업 확대
- **2005**
전국 품질 본임주 경진대회 은상 수상
- **2009**
수전금구(구포동 공장)ISO 9001 인증 취득
수전금구(구포동 공장)KS표시허가 획득
- **2010**
수전금구 전제품 환경부 주관 '환경마크'
인증 획득
- **2016~2019**
욕실 리모델링 브랜드 계림버스 런칭
계림버스 직영 전시장 오픈 (부산, 대구, 광주, 대전)
욕실장 사업 확대
- **2017**
계림버스 욕실세트 홈쇼핑 방송 런칭

절수설비 설치 및 절수등급 표시 의무화

Mandatory Water-saving Facilities and Grades

절수설비 및 절수기기 설치 의무화

01 관련 근거

절수설비 및 절수기기 설치 의무화 설명자료 - 환경부 수도정책과(2013.08)

절수설비 별도의 부속이나 기기를 추가로 장착하지 아니하고도 일반 제품에 비하여 물을 적게 사용하도록 생산된 수도꼭지 및 변기 등의 제품.

절수기기 물 사용량을 줄이기 위하여 수도꼭지나 변기에 추가로 장착하는 부속이나 기기등의 제품. (샤워헤드 포함)



계림요업에서 제조하는 절수설비(대변기, 소변기, 수도꼭지류 등)는 현행 수도법에 적합한 제품으로 별도의 절수기기를 추가로 설치할 필요가 없음

02 절수형 대·소변기 및 부속 설치기준

- ① 대변기는 사용 수량이 6리터 이하인 것.
- ② 대·소변 구분형 대변기는 대변용은 사용 수량이 6리터 이하이고, 소변용은 사용 수량이 4리터 이하인 것. 이 경우 소변용으로 사용되는 물은 세척 성능을 제외한다.
- ③ 소변기는 물을 사용하지 아니하거나 1회 사용 수량이 2리터 이하인 것.

03 절수형 수도꼭지 설치기준

- ① 공급수압 98kPa에서 최대 토수유량이 1분당 6.0리터 이하인 것.
다만, 공중용 화장실에 설치하는 수도꼭지는 1분당 5리터 이하인 것이어야 한다.
- ② 샤워헤드 방향은 공급수압 98kPa에서 최대 토수유량이 1분당 7.5리터 이하인 것.

절수등급 표시 의무화 (2022년 2월 18일 시행) 「수도법 시행규칙」 [별표2의5] 개정(안)

절수등급 : 공급수압 98kPa에서의 사용수량을 기준으로 다음 각 목의 구분에 따른다.

① 대변기

절수등급	1등급	2등급	3등급
사용수량	4리터 이하	5리터 이하	6리터 이하

② 대·소변기 구분형 대변기

절수등급	1등급	2등급	3등급
평균사용수량	4리터 이하	5리터 이하	6리터 이하

③ 소변기

절수등급	1등급	2등급	3등급
사용수량	0.6리터 이하	1리터 이하	2리터 이하

④ 수도꼭지

절수등급	1등급	2등급
사용수량	5리터 이하	6리터 이하

※ 샤워용 수도꼭지는 7.5리터 이하를 1등급(단일등급)으로 한다.



■ 계림 초절수 1등급 양변기의 특징



초절수 1등급

계림 친환경 초절수 1등급 절수 제품 양변기는 기존의 일반 양변기(9L) 대비 물 소비량을 절반 이상 줄이게되어 4인 가족 기준 연간 43톤 가량의 물을 절약 할 수 있습니다.



KS 인증

한국표준협회의 엄격한 절차를 거쳐 산업표준화법에 따라 획득한 KS 인증제품으로 뛰어난 품질을 보증합니다.



환경표지 인증

뛰어난 절수 효과로 친환경 인증을 획득하였습니다. 적은 양의 물로도 최고의 수세력을 유지하는 계림요업 양변기로 쾌적하고 환경친화적인 새로운 욕실문화를 느껴보세요.



사이펀식 양변기

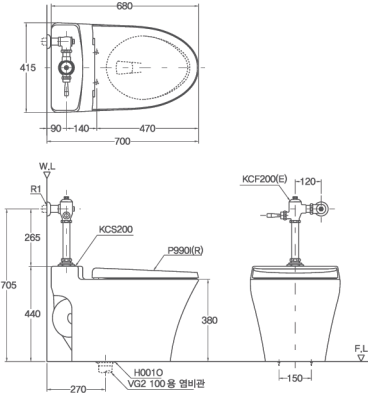
S자 모양의 트랩을 통해 사이펀 현상을 이용하는 세정 방식으로 도기 등의 강한 재질로 충격에 강하고 뛰어난 내구성을 자랑. 이물질은 트랩에서 걸러주기 때문에 배관이 막힐 확률이 적습니다.

※ 1등급 양변기 기준: 수도법 시행규칙 제3조의3 절수설비의 절수등급 및 표시에 관련 기준에 의거 1회 사용 수량 4리터 이하의 양변기

초절수 1등급 양변기

Ultra-saving Water Grade One Toilet

초절수 1등급 양변기

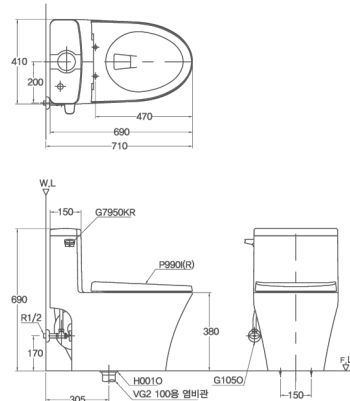


C-7501 **NEW**

C910CR

- 품명 | 절수형 서양식 사이편 변기 (4L)
- 크기 | 680 x 415 x 440mm
- 특징 | 초절수 1등급, 환경표지 인증, 사이편식 양변기

단 가 | 42만원대
원산지 | 국내산



C-7950 **NEW**

C2020CR

- 품명 | 절수형 서양식 하이탱크 일체형 변기 (4L)
- 크기 | 690 x 410 x 690mm
- 특징 | 초절수 1등급, 환경표지 인증, 사이편식 양변기

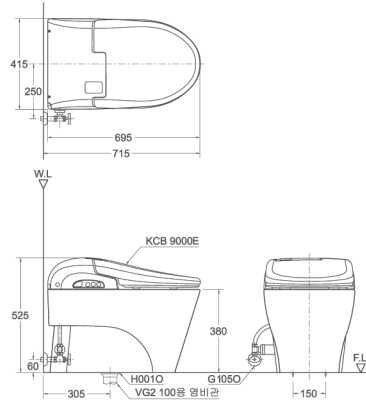
단 가 | 45만원대
원산지 | 국내산

추천 제품

Recommended Products



비데일체형 변기



BC-201/201A

C2010CR

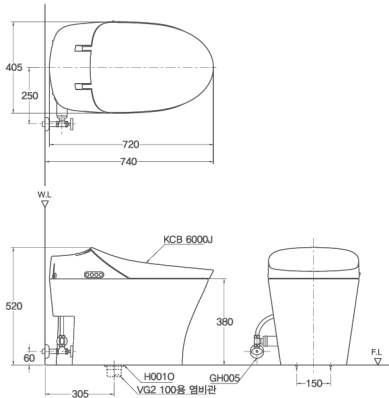
품명 | 절수형 전자식 비데일체형 변기 (6L)

단 가 | 82만원대/90만원대

크기 | 695 x 415 x 525mm

원산지 | 국내산

특징 | 자동물내림, A-커버자동개폐



BC-205J NEW

품명 | 절수형 전자식 비데일체형 변기 (대:4L, 소:3.5L)

단 가 | 95만원대

크기 | 720 x 405 x 520mm

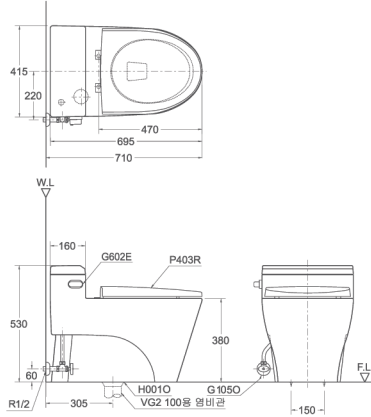
원산지 | 국내산

특징 | 자동물내림, 작수타입

추천 제품

Recommended Products

로우탱크 일체형 변기

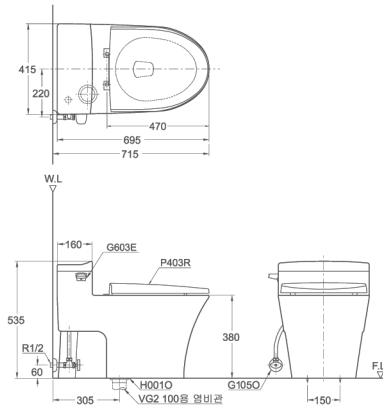


C-602

C2010CR

품명 | 절수형 전자식 로탱크 일체형 변기 (6L)
크기 | 695 x 415 x 530mm
특징 | 수로가림형

단 가 | 46만원대
원산지 | 국내산



C-603

C2010CR

품명 | 절수형 서양식 로탱크 일체형 변기 (6L)
크기 | 695 x 415 x 535mm
특징 | 수로가림형

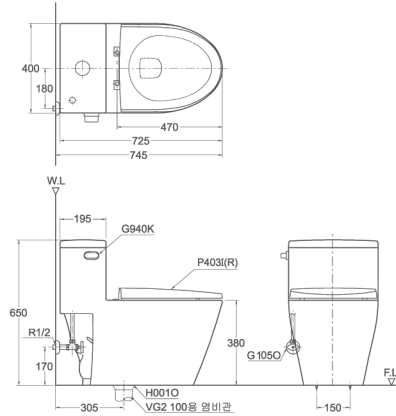
단 가 | 47만원대
원산지 | 국내산

추천 제품

Recommended Products

K
KELIM

하이탱크 일체형 변기

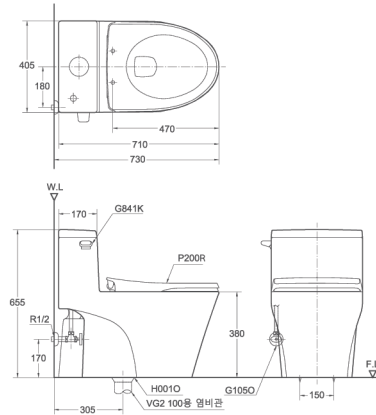


C-940

품명 | 절수형 전자식 로탱크 일체형 변기 (6L)
크기 | 725 x 400 x 650mm
특징 | 수로가림형(3면)

C2020CR

단 가 | 40만원대
원산지 | 국내산



C-841 **NEW**

품명 | 절수형 서양식 하이탱크 일체형 변기 (6L)
크기 | 710 x 405 x 655mm
특징 | 수로가림형(4면)

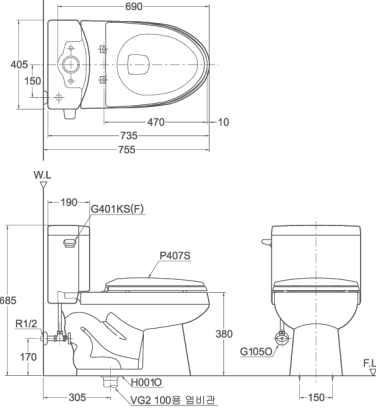
C2020CR

단 가 | 41만원대
원산지 | 국내산

추천 제품

Recommended Products

투피스 변기

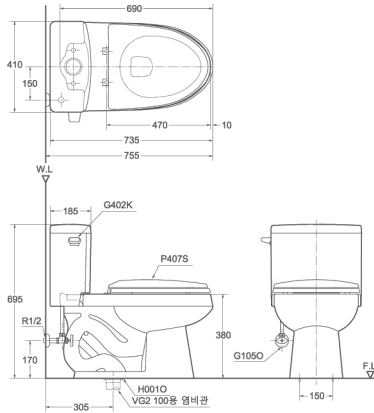


C-401S

C1210CR

품명 | 절수형 서양식 탱크밀결형 사이펀 변기 (6L)
크기 | 735 x 405 x 685mm

단 가 | 23만원대
원산지 | 국내산



C-402

C1210CR

품명 | 절수형 서양식 탱크밀결형 사이펀 변기 (6L)
크기 | 735 x 410 x 695mm

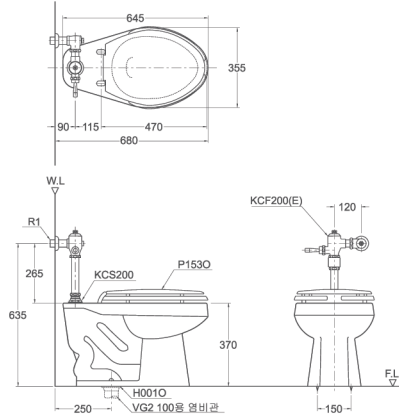
단 가 | 24만원대
원산지 | 국내산

추천 제품

Recommended Products



후레쉬 밸브 변기

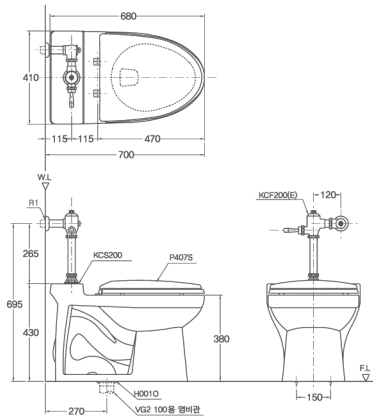


C-557

품명 | 절수형 서양식 사이펀 변기 (6L)
크기 | 645 x 355 x 370mm

C910CR

단 가 | 22만원대
원산지 | 국내산



C-501

품명 | 절수형 서양식 사이펀 변기 (6L)
크기 | 680 x 410 x 430mm

C910CR

단 가 | 25만원대
원산지 | 국내산

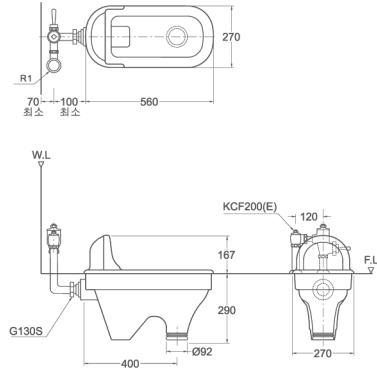
※ 시공시 주의사항

F/V 급수관의 나사산이 벽배관에 8mm이상 결합되어야 안정적입니다.

추천 제품

Recommended Products

화변기



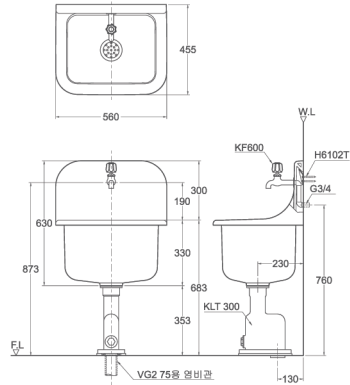
C-8

품명 | 절수형 동양식 씻겨 나오는 대변기 (6L)
크기 | 560 x 270 x 457mm

C310R

단 가 | 19만원대
원산지 | 국내산

청소용 수채



S-124

품명 | 반이 달린 청소용 수채
크기 | 560 x 455 x 630mm

S210

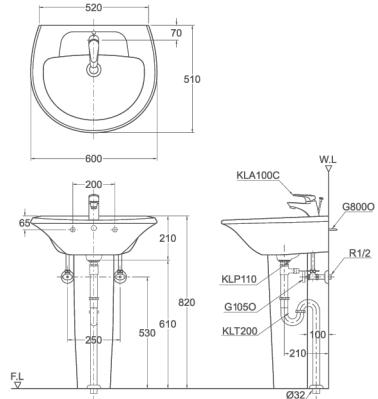
단 가 | 30만원대
원산지 | 국내산

추천 제품

Recommended Products



세면기

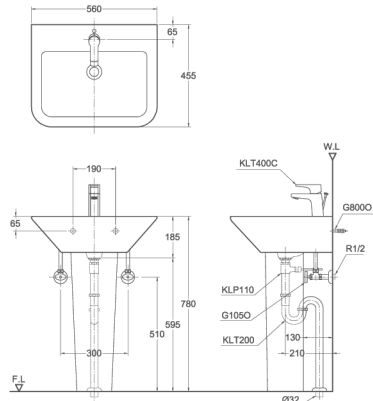


L-1107

품명 | 평면 붙임 세면기 (7L)
크기 | 600 x 510 x 210mm
특징 | 원형, 긴다리&반다리 호환

L610

단 가 | 13만원대 (긴다리)
원산지 | 국내산



L-307

품명 | 평면 붙임 세면기 (7L)
크기 | 560 x 455 x 185mm
특징 | 각형, 긴다리&반다리 호환

L610

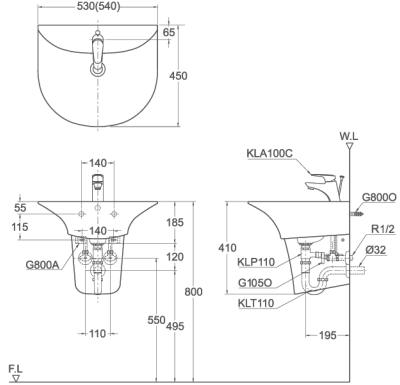
단 가 | 16만원대 (긴다리)
원산지 | 국내산

※ 앙카볼트 길이 110mm/130mm/150mm + 10mm 단위 연장 제작 가능

추천 제품

Recommended Products

세면기

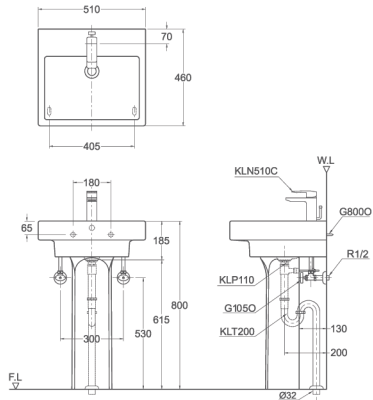


L-208

품명 | 평면 붙임 세면기 (5.3L)
크기 | 530 x 450 x 185mm
특징 | 원형

L620

단 가 | 11만원대 (ABS 받다리)
원산지 | 국내산



L-1106

품명 | 평면 붙임 세면기 (7L)
크기 | 510 x 460 x 185mm
특징 | 각형, 긴다리&반다리 호환

L620

단 가 | 14만원대 (긴다리)
원산지 | 국내산

추천 제품

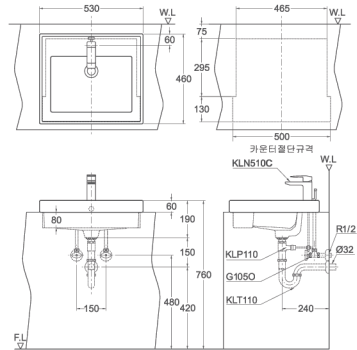
Recommended Products



세면기



상판매립형

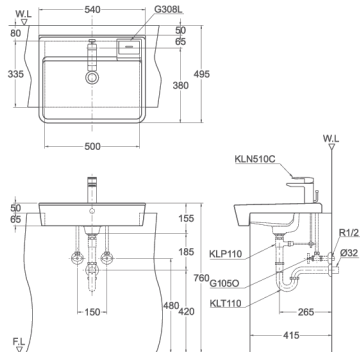


L-902

품명 | 톱카운터용 사각 세면기 (7L)
크기 | 530 x 460 x 190mm
특징 | 상판매립형, 카운터 걸이형 호환

L1050A

단 가 | 14만원대
원산지 | 국내산



L-908DL

품명 | 톱카운터용 사각 세면기 (4.5L)
크기 | 540 x 445 x 155mm
특징 | 카운터 걸이형, 비누대 일체형

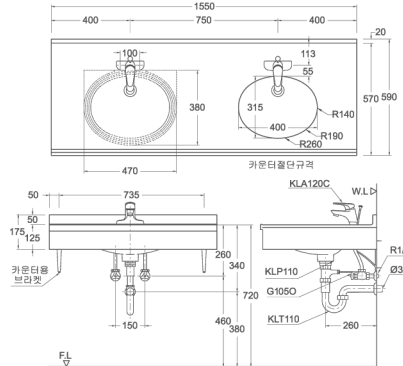
L1050C

단 가 | 16만원대
원산지 | 국내산

추천 제품

Recommended Products

세면기

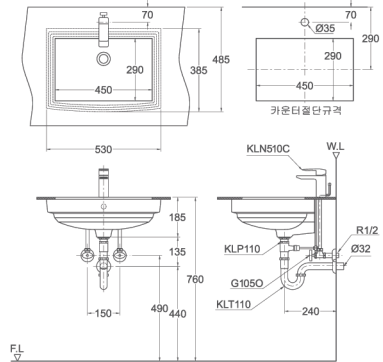


L-53

품명 | 언더카운터용 타원형 세면기 (6.5L)
크기 | 470 x 380 x 170mm

L1050B

단 가 | 7만원대
원산지 | 국내산



L-560

품명 | 언더카운터용 사각 세면기 (9L)
크기 | 530 x 385 x 185mm

L1050B

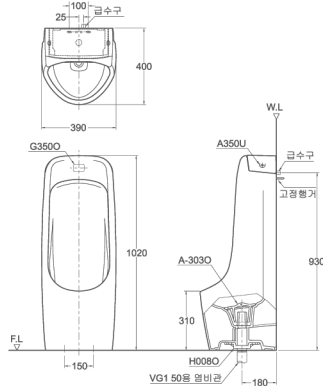
단 가 | 12만원대
원산지 | 국내산

추천 제품

Recommended Products



소변기

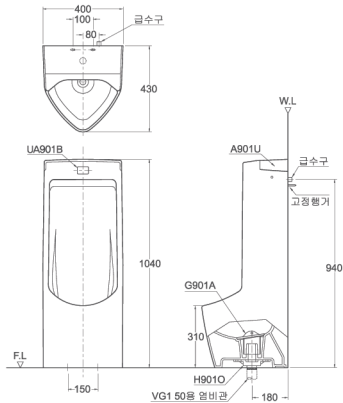


U-350

U312R

품명 | 절수형 트랩 탈착식 스톨 소변기
크기 | 390 x 400 x 1020mm

단 가 | 47만원대
원산지 | 국내산



U-901

U312R

품명 | 절수형 트랩 탈착식 스톨 소변기
크기 | 400 x 430 x 1040mm

단 가 | 53만원대
원산지 | 국내산

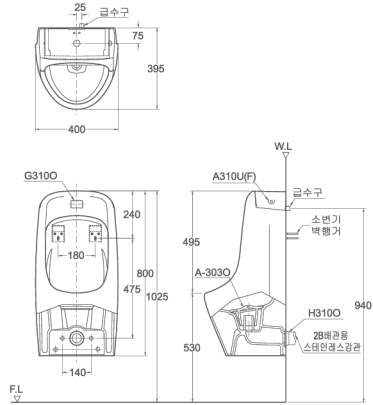
※ 시공시 주의사항

시공도면을 참고하여 벽면과 바닥 배수구 중심과의 거리를 정확히 배관하여야 시공 후 도기와 벽면의 틈새가 없습니다.

추천 제품

Recommended Products

소변기

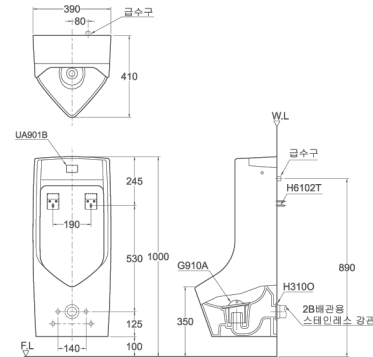


U-310

품명 | 절수형 트랩 탈착식 벽걸이 스톨 소변기
크기 | 400 x 395 x 800mm

U410R

단 가 | 42만원대
원산지 | 국내산



U-910

품명 | 절수형 트랩 탈착식 벽걸이 스톨 소변기
크기 | 390 x 410 x 900mm

U420R

단 가 | 44만원대
원산지 | 국내산

추천 제품

Recommended Products

K
KELIM

세면기 수전류



양각 점자 핸들

KLU-900C/D

품명 | 세면기용 원홀
단가 | 7만원대/7만원대
원산지 | 국내산
특징 | D : 점자 각인



양각 점자 핸들

KLG-1220C/D

품명 | 세면기용 원홀
단가 | 8만원대/9만원대
원산지 | 국내산
특징 | D : 점자 각인, 마블카운터,
자연배수식 세면대 추천제품
(토수각도 28°)



KLA-100A/B

품명 | 세면기용 자동수전
단가 | 15만원대
원산지 | 국내산
특징 | A-전기, B-건전지



KLA-200A/B

품명 | 세면기용 자동수전
단가 | 16만원대
원산지 | 국내산
특징 | A-전기, B-건전지

추천 제품

Recommended Products

싱크 수전류



양각 점자 핸들

KSU-900C/D

품명 | 싱크용 탈착식
단가 | 13만원대/14만원대
원산지 | 국내산
특징 | D : 점자 각인



양각 점자 핸들

KSG-1210C/D

품명 | 싱크용 탈착식
단가 | 8만원대/9만원대
원산지 | 국내산
특징 | D : 점자 각인



양각 점자 핸들

KSU-920C/D

품명 | 싱크용 회전식
단가 | 9만원대/9만원대
원산지 | 국내산
특징 | D : 점자 각인



KSE-620C

품명 | 싱크용 회전식
단가 | 11만원대
원산지 | 국내산

추천 제품

Recommended Products

K
KELIM

욕조 수전류



양각점자 핸들

KBU-900C/D

품명 | 샤워 욕조용
단가 | 11만원대/11만원대
원산지 | 국내산
특징 | D : 점자 각인



양각점자 핸들

KBG-1200C/D

품명 | 샤워 욕조용
단가 | 16만원대/16만원대
원산지 | 국내산
특징 | D : 점자 각인

비데



KCB-4550F + KCA-455

품명 | 후레쉬밸브(C910CF)용 자동물내림 비데
단가 | 30만원대 + 14만원대
원산지 | 국내산
특징 | 후레쉬밸브 + 자동물내림 비데 일체형



KCB-4550/4550T

품명 | 착탈식 비데
단가 | 24만원대/28만원대
원산지 | 국내산
특징 | 스텐노즐, T : 자동물내림 기능

※ 비데(자동물내림 포함) 설치 동영상

[홈페이지 - 고객센터 - FAQ(자주묻는 질문) - 시공영상 - 비데설치 영상 참고]

추천 제품

Recommended Products

손 건조기



KHD-300

품명 | 핸드 드라이어 (초고속형)
단가 | 33만원대
원산지 | 국내산
특징 | 대기전력저감 우수



KHD-400

품명 | 핸드 드라이어 (상부 삽입형)
단가 | 55만원대
원산지 | 국내산
특징 | 대기전력저감 우수, 탄소배출 인증

악세사리



KAC-30/KAC-63/KAC-60

품명 | 휴지걸이/비누대/수건걸이
단가 | 1만원대/1만원대/1만원대
원산지 | 국내산

위생용품 수거함



KCM-1000/2000

품명 | 위생용품 수거함 (투입구 전면형/상부형)
단가 | 10만원대/9만원대
원산지 | 국내산

기타 유아용 제품



KAC-91

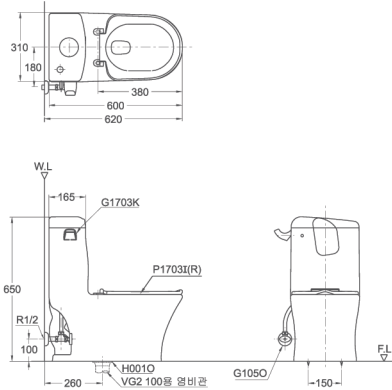
품명 | 기저귀 교환대
단가 | 45만원대
원산지 | OEM



KAC-92

품명 | 유아용 시트
단가 | 13만원대
원산지 | OEM

유아용 양변기



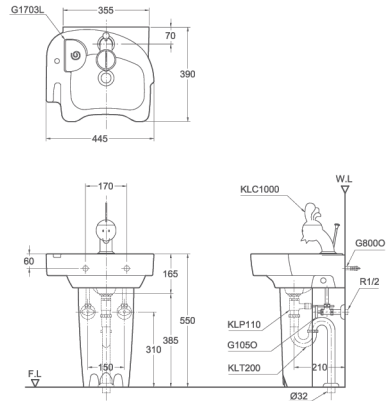
C-1703N **NEW**

C880R

품명 | 절수형 유아용 서양식 하이탱크 일체형 변기 (6L)
크기 | 600 x 310 x 650mm
특징 | 코끼리 캐릭터

단 가 | 35만원대
원산지 | 국내산

유아용 세면기



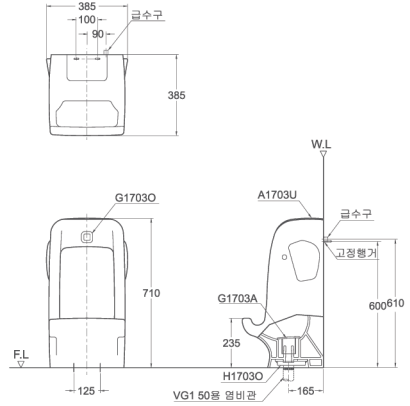
L-1703D/KLC-1000

L630

품명 | 평면 붙임 세면기 (3.5L) + 캐릭터 수전
크기 | 445 x 390 x 165mm
특징 | 비누대 포함

단 가 | 19만원대/16만원대
원산지 | 국내산

유아용 소변기



U-1703

U332R

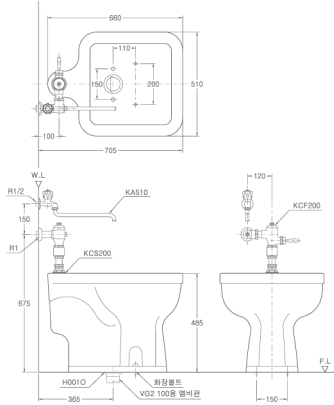
- 품명 | 절수형 유아용 소변기
- 크기 | 385 x 385 x 710mm
- 특징 | 코끼리 캐릭터, 감지기 일체형

단 가 | 56만원대
원산지 | 국내산

병원용 제품

Hospital Specialized Products

오물 처리용 수채



S-123F

품명 | 오물용 수채

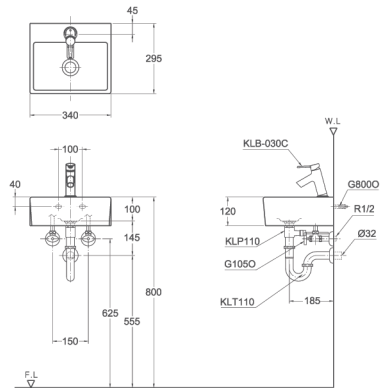
크기 | 660 x 510 x 485mm

특징 | 병원 오물 처리용 특화 제품

단 가 | 52만원대

원산지 | OEM

세면기



L-951F

품명 | 평면붙임 세면기 (3.5L)

크기 | 340 x 295 x 120mm

특징 | 병원 손씻기용 특화 제품

단 가 | 8만원대

원산지 | OEM

L630

장애인용 제품(BF)

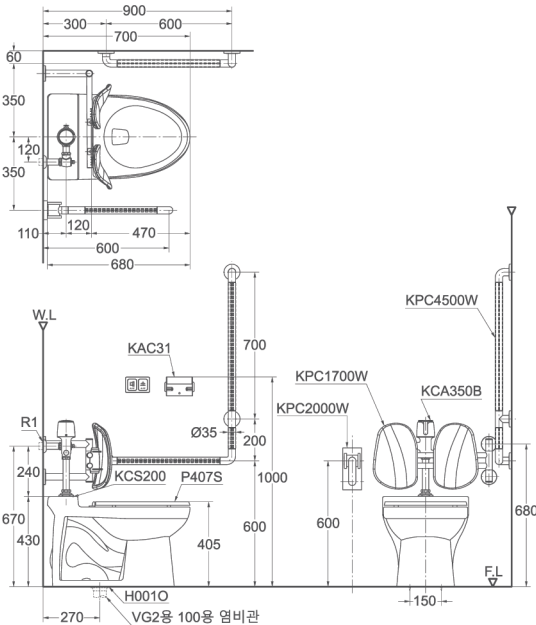
Barrier-Free Recommended Products



BF인증 우수제품 (양변기)



- 양변기 : C-501 (C910CR)
※ 비데 설치(BF인증 최우수) : 비데덮개 제거
- 양변기 세정장치 (BF인증 최우수) : KCA-350B
광감지식 세척밸브 + 벽면 누름버튼(리모콘, 점자)
- 장애인용 손잡이 (BF인증 최우수)
차감지 않은 재질/미끄럼방지 패드
① 다용도 손잡이 (L형) : KPC-4500W
② 상하가동식 손잡이 : KPC-2000W
- 장애인용 등받이 : 양면 허리받침형
① 고정식 등받이 : KPC-1600W
② 좌우 가동식등받이 : KPC-1700W/1800W



장애인용 제품(BF)

Barrier-Free Recommended Products

BF인증 우수제품 (세면기)



- 세면기 : **L-401** (L1010)
신체 장애자용 평면 불임세면기
KS규격 적합 신제품, 브라켓 설치가능
- 세면기 : **L-116** (L630) / **L-208** (L620)
절수형/국내산, 휠체어 접근이 용이한 세면기
- 센서자동수전 : **KLA-200A/B**
센서로 손을 감지해 자동 수세가능/온도조절 가능
- 냉·온 점자 각인 수전 : **KLU-900D/KLG-1200D**
수전 손잡이에 양각 각인
- 상하가동식 손잡이 (BF인증 최우수) : **KPC-2000W**
차잡지 않은 재질/미끄럼 방지 패드
- 장애인용 거울
 - ① 최우수 : 전면거울
 - ② 우수 : 경사거울 (**KPL-1200W**, 경사도:15°)

※ 장애인용 세면기 KS 기호 안내

KS 규격 기호 : L1010

명칭 : 신체 장애자용 평면 불임세면기
(주로 휠체어 사용자용)

L-401 (L1010) **NEW**



(브라켓 설치 가능)

L-116 (L630)



KPL-1200W



장애인용 제품(BF)

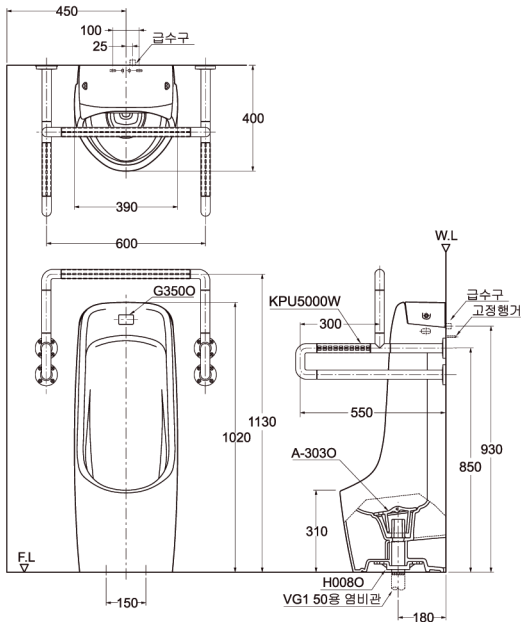
Barrier-Free Recommended Products



BF인증 우수제품 (소변기)



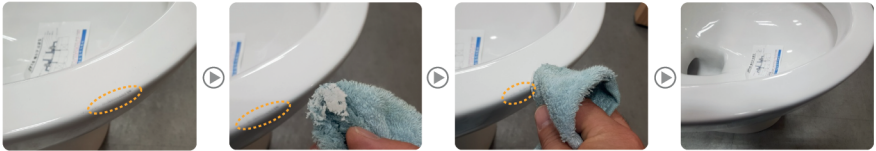
- 소변기 : **U-350 (U312R)**
센서 내장형으로 누를 필요없는 자동 세척
- 소변기용 손잡이 (BF인증 최우수) : **KPU-5000W**
차갑지 않은 재질/미끄럼 방지 패드
- 소변기 칸막이 설치 : **KPU-100**



■ 주요제품 이상 시 응급조치 방법 (도기류 공통)

01 도기 표면에 생긴 스크래치, 검은 얼룩 등은 어떻게 하나요?

- 통상적으로 스테인리스 재질의 공구나 수전 메탈 호스 등에 긁혀서 검은 얼룩이거나 혹은 흠집으로 발생하는 경우입니다.
- 규조토 가루 이용 : 규조토 가루를 인터넷 등으로 구입 후 티슈나 헝겊에 물과 규조토 가루를 소량 묻힌 다음 해당 부위를 닦아 줍니다. (스크래치 정도에 따라 지워지는 차이가 있습니다.)



02 도기에 분홍 물때가 발생합니다.

- 공기 중에는 여러 종류의 미생물이 떠다니고 있습니다. 미생물들은 습기가 있는 곳에 내려앉아 증식하는데 메틸로박테리움, 슈도모나스균과 같은 세균은 증식하면서 분홍색 물때가 생깁니다.
- 주로 신축 건물이나 화장실 리모델링을 한 경우 많이 발생합니다. 이는 도기 하자가 아니며 미관상 보기가 안좋으므로 청소를 해야 하며 환기 및 습하지 않는 환경을 만들어 주셔야 됩니다.



※ 발생 원인으로는 실내 통풍이 잘 되지 않는 고온 다습한 곳을 중심으로 분홍색 색소를 유발시키는 세균들이 증식하여 분홍색 물때를 생성합니다.

※ 상기와 같은 현상을 줄이기 위해서는 지속적으로 환기시켜 미생물이 증식하기 어려운 건조한 환경을 유지하고, 염소계 표백제를 사용하여 주기적으로 소독을 실시하는 것이 좋습니다.

03 위생도기의 파손이나 절(금) 발생 시 어떻게 하나요 ?

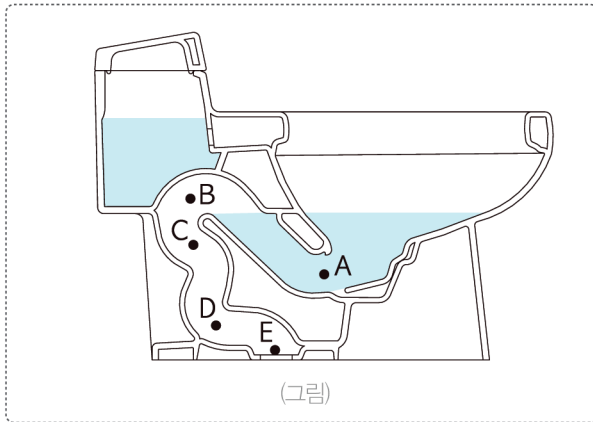
- 충격에 의한 파손은 일부분이 떨어져 나갑니다.
- 충격에 의한 금(절)은 충격을 받은 부분에 흔적이 있으며, 충격 지점에서부터 여러 방향으로 금(절)이 진행이 됩니다.
- 충격에 의한 파손 및 금(절)은 제품 하자가 아니므로 A/S가 불가합니다.



■ 주요제품 이상 시 응급조치 방법 (양변기)

01 대변기가 이물질로 막힌 경우 조치방법

- ① 그림의 A부분에 물을 제거한 후, 손거울로 트랩 내부를 비추어 확인합니다.
- ② 그림의 B위치에 걸려있을 경우, 옷걸이 등으로 제거합니다.
- ③ 그림의 B위치에 이물질이 없을 경우에도 배수가 되지 않으면, 이물질이 트랩 상단을 통과한 경우로 양변기를 해체한 후 거꾸로 확인하고, 그림의 E위치에 있으면 제거가 가능합니다.
- ④ 그림의 B와 E위치에 이물질이 보이지 않을 경우에도 배수가 되지 않을 시에는 C와 D위치에 막혀 있을 가능성이 큼니다. 이는 소비자가 제거하는 것이 불가능하므로 가까운 대리점을 통하여 교체하는 것이 좋습니다.



02 양변기 탱크에 물방울 맺힘

- 양변기에 물방울 맺힘의 원인은 내부 요인과 외부 요인으로 볼 수 있습니다.
내부 요인으로는 탱크 자체 성형 불량 및 외부 충격에 의한 크랙으로 내부의 물이 새어 나오는 현상으로 뭍은 잉크 청크린 등을 통해서 누수 여부를 확인 후 교체해야 합니다.
외부 요인으로는 탱크 저장수 수온과 화장실 내부의 온도 차이와 습도량에 따라 일정 조건이 충족되어 도기 표면에 공기 중의 수분이 응결하여 바닥면을 적시는 결로 현상입니다. 결로 현상은 실내·외의 온도차가 심하거나, 내부 습도가 높을 시 발생하는 자연스러운 현상으로 제품 자체의 하자가 아님을 밝혀 드립니다.

03 양변기에 물탱크 물이 찰때 소음이 나는 증상

- 벽면의 앵글밸브와 양변기 탱크에 연결된 고압호스가 꺾여서 물의 통수가 방해되면 소음이 발생할 수가 있으니 호스가 꺾이지 않았는지 확인 바랍니다.

■ 주요제품 이상 시 응급조치 방법 (양변기)

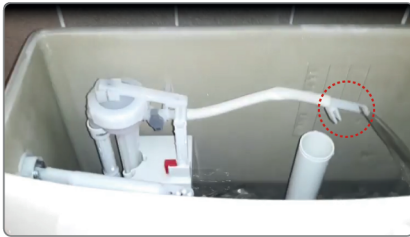
04 양변기에서 물이 똑똑 떨어지는 소리가 날때

- 양변기에서 물 떨어지는 소리가 지속적으로 나는데 물탱크 수위는 그대로인 경우

- ① 소리가 일정 시간 발생하다가 멈추면 하부의 수평이 맞지 않아 잔류수가 떨어지는 것으로 추정됩니다. 사용상에는 문제가 없으나 소리가 안 나게 하려면 수평에 맞춰서 재시공해야 합니다.
- ② 지속적으로 소리가 난다면 도기 내부의 육안으로 확인되지 않는 부위에서 누수가 발생할 수 있으므로 서비스 센터로 문의하여 주시기 바랍니다.

05 양변기 하부에 잔수가 차지 않는 경우

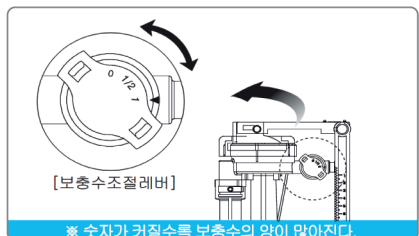
- 물탱크 내부의 부속 중 보충수 호스가 사이편관 내부로 체결되어 있는지 확인하고 내부로 체결되어 있지 않은 경우, 양변기 하부에 물이 공급되지 않으며 보충수 조절 레버가 열려있는지 확인해야 합니다.



미체결 : 재조립 처리



보충수 호스 꺾임 : 재조립 및 교체 처리

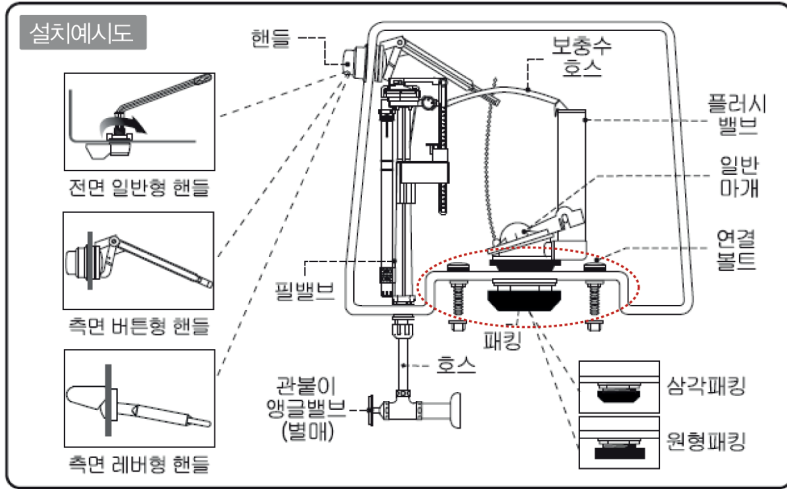


06 탱크 내부에서 물이 멈추지 않는 경우

- 물탱크를 열고 물이 어디로 빠지는지 확인을 해야 하며 통상적으로 그림(다음 페이지)에 표시한 부위의 문제로 발생합니다.

- ① 그림에 표시한 부위에 이물질이 끼어서 일반 마개가 닫히지 않아 그 틈새로 누수가 됩니다.
- ② 표시한 부위의 패킹 노후로 인한 누수가 발생할 수 있습니다.
- ③ 표시한 부위의 덮개와 연결 부위가 빠져서 누수가 발생할 수 있습니다.

■ 주요제품 이상 시 응급조치 방법 (양변기)



07 변기 물탱크 뚜껑이 흔들거릴때

- 위생도기 공정 중 원료 입고 → 분쇄 → 형 제조 → 성형 → 시유 → 요적 → 소성 → 검사 → 포장 및 출고의 순서로 이루어져 있습니다.
- 위 공정 중 소성로에서 소성되는 과정을 반드시 거쳐야 함에 따라 위생도기에는 수축과 변형이 있을 수밖에 없습니다. 이로 인해 탱크와 뚜껑이 딱 맞지 않게 생산되어 흔들거리는 현상이 다소 발생할 수 있습니다.
이에 모든 위생도기에는 기준 치수에 허용 공차를 두고 관리하고 있습니다. 위생도기의 KS 규격인 KSL 1551에서도 기준 치수의 $\pm 5\%$, 최대 25mm를 허용 공차로 관리하고 있으며, 변형의 경우에는 특별히 규정하고 있지 않습니다.
- 대변기 몸통과 뚜껑의 흔들림도 위와 같은 이유로 발생된 내용으로 당사에서 관리하는 기준은 3mm 이하로 관리하고 있으며 이를 방지하기 위하여 흔들림 방지 스티커 부착 후 판매됩니다.



08 A/S 접수를 위한 위생도기(양변기) 모델명 확인 방법

- 위생도기 뚜껑 안쪽에 새겨져 있습니다.

■ 주요제품 이상 시 응급조치 방법 (소변기)

01 세척면에 물이 퍼지지 않을 때

- 급수되는 급수압이 약한지 확인하고(0.7~7.5kgf/cm²) 물 퍼짐 장치 스프레다가 한쪽으로 쓸렸는지 확인하십시오.

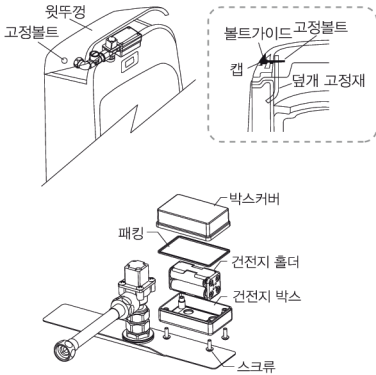
02 배수기능이 되지 않을 때

- 배수구 안에 이물질이 있는지 확인하고 배수되는 배관의 압이 차있는지 확인하십시오.
(확인 방법 : 배수구의 덮개를 열어 보십시오)

03 도기에 누수가 있을 때

- 도기에 크랙이 있는지 확인하고 도기 설치가 제대로 되었는지 확인하십시오.

04 감지기가 작동되지 않을 때



- 소변기 윗뚜껑 여는 방법

- ① 뚜껑 고정볼트 캡을 당겨서 제거해 주십시오.
- ② 본체 덮개 고정 볼트를 드라이버로 풀어 덮개 고정재 HOLE에서 분리해 주십시오.
조립은 분해의 역순입니다.

- 건전지 교체방법

건전지 박스에 동봉된 건전지를 극성(+,-)에 맞게 건전지 홀더에 끼운 후, 건전지 박스의 커버를 닫고 스크류 4개를 이용해 박스 커버와 건전지 박스를 조립하고 건전지 전원 단자를 센서의 뒷면 전원 연결단자에 연결하십시오.

05 유량 및 감지거리 조절방법

① 유량 조절 방법을 참조하여 물 양을 조절하여 주십시오.

② 감지 거리는 윗뚜껑을 열고 내부의 센서 박스 상단의 다이얼 고무캡을 열고 조작하여 조절합니다.
(시계방향 : 길어짐 / 반시계방향 : 짧아짐)
※ 주의 : 유량 조절은 세척 기능과 관계가 있으니 아래와 같이 적절하게 조절하여 주십시오.

① 유량 조절방법



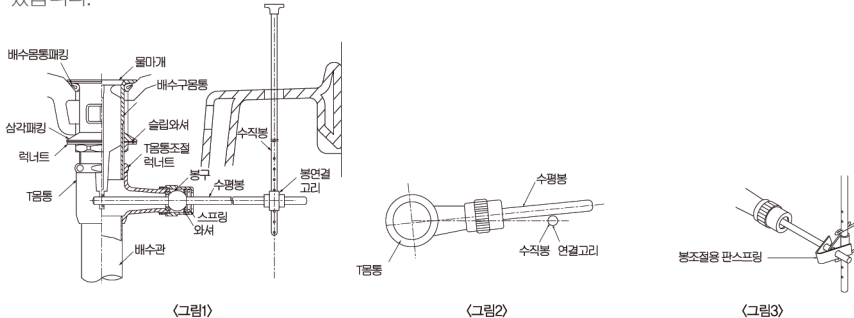
② 감지거리 조절방법



■ 주요제품 이상 시 응급조치 방법 (세면기)

01 세면기 배수금구(팝업) 구조

– 아래 그림을 바탕으로 이물질로 인한 막힘 현상 발생 분해, 이물질 제거, 조립하여 문제를 해결할 수 있습니다.



02 수동팝업 세면기 이물질 제거방법

- ① 세면기 하단 양옆의 화장캡을 제거하고 피스를 풀어 세면기 받침대를 제거한다. (반다리 세면기의 경우)
- ② 배수관 아래에 설치되어 있는 트랩의 각 연결부의 육각너트를 풀어 P트랩을 분리한다. (트랩 분리 시 육각너트와 조립되어 있는 패키지가 분실되지 않도록 주의한다)
- ③ 봉 연결고리 나사를 풀어 수직봉과 수평봉을 분리한다.
- ④ 세면기 내부의 물 마개를 제거하고 배수구 몸통 내부의 이물질을 긴 막대를 이용하여 제거한다.
- ⑤ 물 마개를 다시 끼우고 수평봉과 수직봉을 봉 연결고리에 끼운 후 나사를 조여준다.
- ⑥ 트랩을 분리한 방법의 역순으로 다시 조립해 준다. (이때 연결 부위에 고무패킹이 잘 삽입되어 있는지 확인 후 조립할 것 고무패킹이 분실되거나 조립이 정확히 되지 않으면 누수의 우려가 있음)
- ⑦ 수직봉을 당기고 내리는 동작을 반복하며 팝업이 정상작동되는지 확인한다.
- ⑧ 문제가 없는 것을 확인한 후 세면기 받침대를 분해의 역순으로 조립한다.

03 자동팝업 세면기 이물질 제거방법

- ① 세면기 하단 양옆의 화장캡을 제거하고 피스를 풀어 세면기 받침대를 제거한다. (반다리 세면기의 경우)
- ② 배수관 아래에 설치되어 있는 트랩의 각 연결부의 육각너트를 풀어 P트랩을 분리한다. (트랩 분리 시 육각너트와 조립되어 있는 패키지가 분실되지 않도록 주의한다)
- ③ 세면기 내부의 물 마개를 제거하고 배수구 몸통 내부의 이물질을 긴 막대를 이용하여 제거한다.
- ④ 물 마개 하단에 묻은 이물질을 제거한다.
- ⑤ 물 마개를 다시 끼우고 눌러 작동이 원활히 되는지 확인한다.
- ⑥ 트랩을 분리한 방법의 역순으로 다시 조립해 준다. (이때 연결 부위에 고무패킹이 잘 삽입되어 있는지 확인 후 조립할 것 고무패킹이 분실되거나 조립이 정확히 되지 않으면 누수의 우려가 있음)
- ⑦ 문제가 없는 것을 확인한 후 세면기 받침대를 분해의 역순으로 조립한다.

세면기 배수 불량 조치 동영상 참고 [홈페이지-고객센터-FAQ] 자주 묻는 질문-시공 영상-세면기 배수불량 조치 매뉴얼

■ 주요제품 이상 시 응급조치 방법 (수전제품)

01 샤워헤드 및 호스에서 누수가 됩니다.

- 샤워 헤드 연결부 패킹이 노후 또는 마모 시 발생할 수 있습니다.
서비스센터로 문의하여 연결부 패킹을 교체합니다.

02 싱크 수전이 고정이 안됩니다.

- ① 몸체가 흔들릴 때는 고정 너트가 덜 조여진 경우입니다. 이 부분은 설치 업자에게 문의 바랍니다.
서비스센터로 문의하여 연결부 패킹을 교체합니다.
- ② 스파우트 파손(목부분)일 경우는 서비스센터를 통해 교체하시기 바랍니다.

03 수도꼭지에서 똑똑 물이 떨어지거나 핸들 쪽으로 물이 흘러나옵니다.

- 핸들 내부의 카트리지의 노후, 파손 등으로 누수가 일어난 경우입니다. 수리 또는 카트리지를 교환하기 위해서는 핸들, 카트리지 커버 분리 후 수리하고 카트리지 교체는 카트리지 누르개를 분해해야 교환 가능하며 자가로 수리하기는 어려우니 서비스센터로 문의하여 주시기 바랍니다.

04 샤워 수전의 전환이 안됩니다.

- 전환 밸브를 당기고 풀고를 반복하여 사용하다 보면 어느 순간 전환 밸브가 돌아가고 고정이 되어서 더 이상 움직이지 않게 됩니다. 이 경우 전환 밸브를 시계방향으로 계속 돌려 보시면 걸려있는 부분에서 전환 버튼이 다시 빠져서 사용할 수 있게 됩니다.

☎ 계림요업 고객센터서비스센터 : 1566-8625

■ 원산지 표기 위치 (전면에서 바라보는 기준)

원산지 구분 제품 구분	국내산	OEM
		
양변기류	우측 측면 하단	
세면기류 (일반)	우측 측면	
세면기류 (언더카운터용)	중앙 상단	하면 또는 중앙 하단 (변경)
소변기류	우측 측면 상단	우측 측면 하단
탱크류	우측 측면 상단	우측 측면 하단
수채류	우측 측면	

본 자료에 기재되어 있는 제품 단가는 2022년 1월 현재 물가정보지에 등재된 단가 기준임.

- (1) 부가세 제외 금액임.
- (2) 양변기 가격은 설치 가능 표준 부속 (세척 밸브) 일체 포함되어 있음.
- (3) 세면기 가격은 수전, 팝업, 트랩은 제외되어 있음.
- (4) 소변기 가격은 세척 밸브, 감지기 제외되어 있음. (단, 센서 내장형은 부속 일체 포함 가격임)
- (5) 카운터용 세면기 가격은 카운터 제외한 가격임.



계림요업주식회사

<http://www.kelim.net>

본사(공장) 경북 구미시 1공단로 168 (공단동)

Tel 054.462.0880

Fax 054.461.8055

A/S센터(본사) 1566.8625

서울사무소 02. 6230. 1500

대전사무소 042. 532. 1216

대구사무소 053. 953. 0214

광주사무소 062. 225. 5147

부산사무소 051. 517. 4158

QR코드를 스캔하시거나 홈페이지에 접속 후 고객센터 ▶ 자료실 ▶ 기타 메뉴에서 계림요업의 온라인 핸드북을 만나보세요.

