

KELIMBATH

2025 BATHROOM PRODUCT COLLECTION

2025 BATHROOM PRODUCT COLLECTION



THE BEAUTIFUL BATHROOM & KITCHEN LIFE FOR YOU

BEAUTIFUL BATHROOMS AND KITCHENS

THIS IS THE VISION THAT KELIM HAS PURSUED
FOR NEARLY 60 YEARS.

THIS VISION IS THE DRIVING FORCE THAT MOVES
US FORWARD AND THE DIRECTION FOR THE
FUTURE.

IT IS A NORM AND AN IMMUTABLE VALUE THAT
MUST BE ABSOLUETLY ADHERE TO.

KELIM CERAMICS PROVIDES CUSTOMERS WITH
SAFE, RELIABLE, AND BEAUTIFUL PRODUCTS.

WE WILL STRIVE TO ENSURE THAT OUR VISION IS
PASSED ON TH THE NEXT GENERATION AND THE
GENERATION AFTER THAT.

OUR MISSION IS TO PROVIDE CUSTOMERS WITH
'BEAUTIFUL BATHROOMS AND KITCHENS' AND A
DIGNIFIED, HIGH - QUALITY LIFE.

아름다운 욕실과 주방

이것이 60년 가까운 시간동안 계림이 추구해온 비전입니다.

이 비전은 우리를 앞으로 나아가게 해주는 원동력이자 미래를 위한
방향이며 절대적으로 지켜야 할 불변의 가치입니다.

계림은 고객에게 안전하고 신뢰할 수 있으며 아름다운 제품을
제공함으로써 우리의 비전이 다음 세대, 또 그 다음 세대까지 전달
될 수 있도록 노력할 것 입니다.

고객의 '아름다운 욕실과 주방' 을 위해, 품격있고 높은 수준의 삶을 위해
사명을 다 하는 기업, 계림입니다.

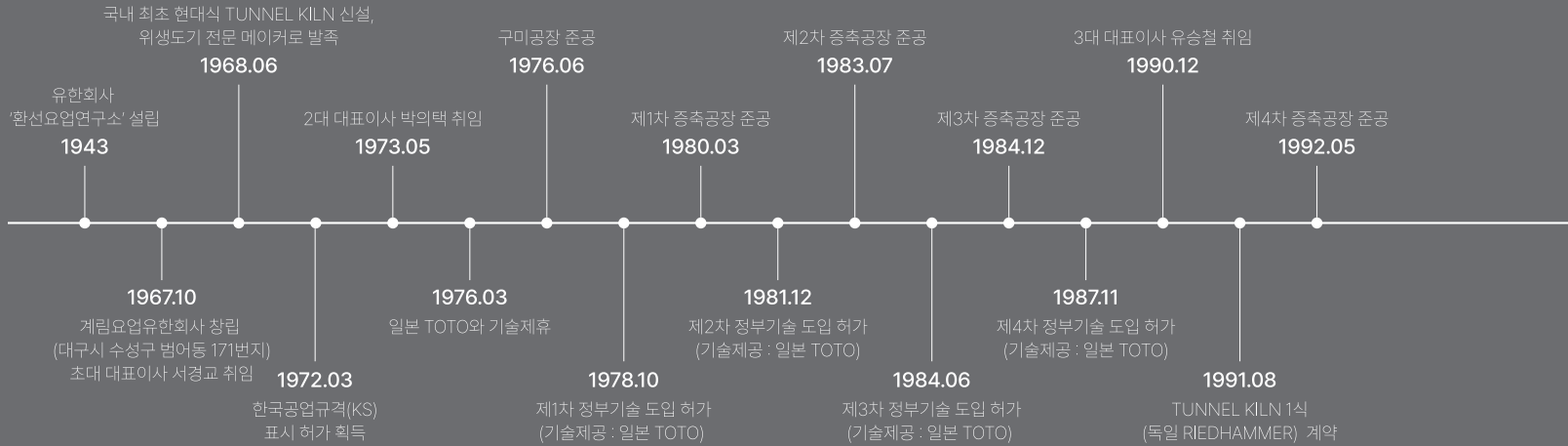
INDEX | 목차

| | |
|-----------------------|-----|
| about Kelim | 008 |
| Kelim first & process | 010 |
| bidet | 019 |
| toilet series | 033 |
| seat | 056 |
| washbasin series | 059 |
| sink series | 100 |
| urinal series | 103 |
| kids series | 115 |
| faucet series | 123 |
| accessory series | 195 |
| bathroom furniture | 223 |
| Kelim dealerships | 258 |



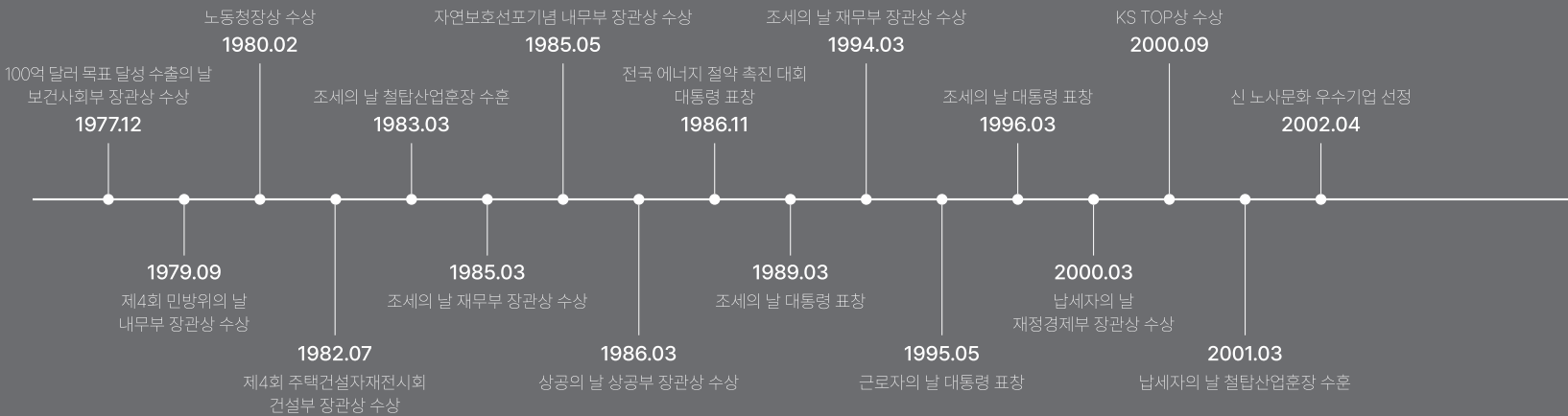
TIMELINE

계림의 역사는 곧 국내 위생도기의 역사입니다.
 지금은 누구나 화장실의 위생을 이야기 하지만 계림이 처음 이 땅에 위생도기를 실현 하였을 때만 해도 화장실의 위생은 먼 나라의 이야기였습니다. 그러나 누군가는 해야 할 일이었기에 계림은 남들보다 먼저 그 길을 걸어 왔습니다.
 이제 최초의 위생도기를 넘어 최고의 욕실 자재 종합 브랜드로 거듭나는 계림!
 계림이 만들어 가는 세상은 더욱 깨끗해집니다.



AWARDS

빛나는 것은 받은 상이 아니라 계림의 정진입니다.
 투명한 기업경영으로, 깨끗한 노사관계로 그동안 참 많은 상을 받았습니다.
 계림은 깨끗함을 만드는 기업답게 경영에서도, 노사협력에서도, 품질에서도 언제나 깨끗함을 잃지 않는 기업 이념으로 최선의 노력을 다하고 있습니다. 앞으로도 기술개발 및 품질 우선주의를 최우선 과제로 삼아 고객의 신뢰에 보답하는 계림이 되겠습니다.



Save the water up to **55%**



FIND OUT ABOUT OUR NEW AND INNOVATIVE WATER SAVING TOILET

KOREA, WHERE RAINFALL VARIES GREATLY FROM SEASON TO SEASON, IS ALREADY A COUNTRY WITH WATER SHORTAGES. NOW, THE HABIT OF SAVING WATER, A PRECIOUS RESOURCE, HAS BECOME A NECESSITY RATHER THAN AN OPTION. IN KEEPING WITH THIS ENVIRONMENT, THE PARADIGM OF BATHROOM PRODUCTS IS ALSO CHANGING. THE REALITY IS THAT REGULATIONS ARE BECOMING STRONGER AND CONSUMER DEMANDS ARE INCREASING DAY BY DAY. THE RESULT OF OUR CEASELESS EFFORTS AND NOT BEING COMPLACENT ABOUT THIS REALITY HAS PAID OFF. KOREA'S FIRST ULTRA-SAVING WATER PRODUCTS THAT CAN BE USED WITH A SMALL AMOUNT OF WATER USING PROPRIETARY TECHNOLOGY.

' 4리터만으로 깔끔하게! 계림 초절수 1등급 제품 '

계절별로 강수량 편차가 심한 한국은 이미 물 부족 국가에 속하고 있습니다. 이제, 소중한 자원인 물을 아껴 쓰는 습관은 선택이 아닌 필수가 되었고 이러한 환경에 맞춰 욕실 제품의 패러다임도 변화하고 있습니다. 날이 갈 수록 규제는 강해지고 소비자의 요구 또한 높아지고 있는 현실에 안주하지 않고 끊임없이 노력한 결과가 성과로 나타났습니다. 독자적인 기술만으로 적은 물의 양으로도 사용할 수 있는 국내 최초의 초절수 제품들, 계림요업 초절수 1등급 라인업입니다.

THE 1ST GRADE TOILET LINEUP

IF YOU ARE CONCERNED ABOUT NATURE, THE MOST EFFECTIVE WAY TO PRESERVE THE ENVIRONMENT IS TO CHOOSE A WATER-SAVING TOILET. SELECT ULTRA SAING WATER TOILET, SAVE EARTH.

자연을 생각하는 의식 있는 당신이 환경을 아낄 수 있는 가장 효과적인 방법은 절수형 양변기를 선택하는 것입니다. 물을 절약할 수 있는 가장 간단한 선택, 계림 초절수 양변기입니다.



BC-218J
Integral bidet



품명: 절수형 전자식 비데일체형 변기
치수: W415 * D705 * H435mm
사용수량: 4ℓ, 1등급



BC-219J
Integral bidet



품명: 절수형 전자식 비데일체형 변기
치수: W445 * D700 * H435mm
사용수량: 4ℓ, 1등급



BC-205J
Integral bidet



품명: 절수형 전자식 비데일체형 변기
치수: W405 * D720 * H520mm
사용수량: 4ℓ, 1등급



BC-207J
Integral bidet



품명: 절수형 전자식 비데일체형 변기
치수: W400 * D705 * H520mm
사용수량: 4ℓ, 1등급



C-7951
One piece toilet(high tank)



KS 번호: C2020CR1
품명: 절수형 서양식 하이탱크 일체형 변기
치수: W405 * D720 * H655mm
사용수량: 4ℓ, 1등급



C-7401F
Two piece toilet



KS 번호: C1210CR1
품명: 절수형 서양식 탱크 밀결형 사이펀 변기
치수: W385 * D680 * H720mm
사용수량: 4ℓ, 1등급



C-7402F
Two piece toilet



KS 번호: C1210CR1
품명: 절수형 서양식 탱크 밀결형 사이펀 변기
치수: W400 * D715 * H735mm
사용수량: 4ℓ, 1등급



C-7450
Two piece toilet



KS 번호: C1210CR1
품명: 절수형 서양식 탱크 밀결형 사이펀 변기
치수: W415 * D685 * H725mm
사용수량: 4ℓ, 1등급

계림 1등급 양변기 품질의 우수성 [2024. 1. 25 한국소비자원 보도자료]

01. 계림요업 (C-7901F), 한국 소비자원 절수 양변기 품질시험 우수 제품 선정

대변 대응오물(불, 입자)을 변기에 투입해 세척성능을 확인한 결과, 계림요업 (C-7901F)은 1등급 제품임에도 3개 시험평가 항목 (불 배출, 불 오수관 이송, 입자 배출) 에서 대응오물이 99.9% 이상 배출·이송되어 타 브랜드 제품 대비 상대적으로 우수.

※ 한국소비자원 절수 양변기 품질 시험 결과

| 브랜드 | 모델명 | 절수등급 | 품질 성능 | | 안전성 반가시트유해물질 | 사용수량 (ℓ) |
|------|----------|------|--------|------|-----------------|-------------|
| | | | 대변세척성능 | 도기품질 | | |
| 계림요업 | C-7901F | 1 | ★★★ | ○ | ○ | 44 |
| 대XXX | CC-XXXXX | 1 | ★★ | ○ | ○ | 44 |
| 더XXX | ICXXXX | 3 | ★★★ | ○ | ○ | 60 |
| 로XXX | RWCXXX | 2 | ★★★ | ○ | ○ | 53 |
| 도XXX | DC-XXX | 2 | ★★★ | ○ | ○ | 48 |
| 아XXX | C-XXXXXX | 3 | ★★ | ○ | ○ | 59 |
| 트X | OXXXX | 2 | ★★ | ○ | ○ | 48 |



BC-216J
Integral bidet

품명: 절수형 전자식 비데일체형 변기
치수: W400 * D720 * H520mm
사용수량: 4ℓ, 1등급



BC-217J
Integral bidet

품명: 절수형 전자식 비데일체형 변기
치수: W400 * D705 * H520mm
사용수량: 4ℓ, 1등급



C-7901F
One piece toilet(high tank)

KS 번호: C2020CR1
품명: 절수형 서양식 하이탱크 일체형 변기
치수: W395 * D685 * H700mm
사용수량: 4ℓ, 1등급



C-7950
One piece toilet(high tank)

KS 번호: C2020CR1
품명: 절수형 서양식 하이탱크 일체형 변기
치수: W410 * D690 * H690mm
사용수량: 4ℓ, 1등급



C-7451
Two piece toilet

KS 번호: C1210CR1
품명: 절수형 서양식 탱크 밀결형 사이펀 변기
치수: W415 * D690 * H665mm
사용수량: 4ℓ, 1등급



C-7501
Toilet for public use

KS 번호: C910CR1
품명: 절수형 서양식 사이펀 변기
치수: W415 * D680 * H440mm
사용수량: 4ℓ, 1등급



C-7583F
Toilet for public use

KS 번호: C910CR1
품명: 절수형 서양식 사이펀 변기
치수: W390 * D680 * H435mm
평균사용수량: 4ℓ, 1등급

02. 계림 절수 양변기 교체 시, 연간 최대 약 10만원 수도요금 절감 효과

노후 대변기를 사용하고 있는 주택에서 절수형 양변기로 교체할 경우 절수 효과를 산출 한 결과, 연간 최소 74,169원에서 최대 103,183원의 수도요금 절감 효과. 특히 시험평가 대상 중 계림요업 C-7901F, C-974F 제품으로 교체 시, 4년 이내 초기 변기 구입비용을 회수할 수 있을 정도로 수도요금이 절감.

※ 한국소비자원 연간 절수효과 산출 결과

| 브랜드 | 모델명 | 절수등급 | 연간 절수효과 | | | 구입가격 |
|------|-----------|------|-------------|-------------|-------------|---------|
| | | | 수도요금 절감(만원) | 수돗물 절감(톤/년) | 구입비 회수기간(년) | |
| 계림요업 | C-7901F | 1 | 95,445 | 61 | 3.6 | 340,000 |
| 계림요업 | C-974F | 3 | 80,137 | 54 | 3.6 | 286,000 |
| 대XXX | CC-XXXXXX | 1 | 95,445 | 61 | 4.2 | 397,000 |
| 더XXX | ICXXXX | 3 | 76,727 | 51 | 5.2 | 399,000 |
| 로XXX | RWCXXX | 2 | 82,694 | 55 | 3.4 | 284,200 |



CERAMIC MANUFACTURING PROCESS

WE BELIEVE IN ESSENCE.

BEST MATERIALS, ELABORATE TECHNOLOGY, PERSISTENCE IN CONSTANT CHALLENGING AND PASSION FOR STICKING TO PRINCIPLES. FOCUSING ON ALL THESE ELEMENTS IS OUR ESSENCE, AND ESSENCE ALWAYS RETURN AS A REWARD.

WE MEET YOU WITH EXCELLENT CERAMIC PRODUCTS MADE FROM THE ESSENCE.

우리는 본질을 믿습니다.
 좋은 재료와 정교한 기술, 끊임없이 시도하는 끈기와 지나치리만큼 원칙을 고수하는 열정, 이 모든 요소들에 집중하는 것이 우리의 본질이고 본질은 반드시 보상으로 돌아옵니다.
 본질로 빚어내는 탁월한 도기 제품, 계림의 얼굴이 되어 여러분을 만납니다.



제토

생명의 기운을 담은 흙, 천혜의 흐름을 머금은 물. 불로 그 자연을 다지고 바람으로 조화를 이루는 과정을 통해야만 하나의 도기로 완성됩니다. 다양한 원료를 분쇄하고 배합하여 7일간 숙성하는 기간을 거친 후에 잠재적으로 사용할 수 있는 원료의 형태를 가지게 됩니다.



제형

제품의 초안을 최신 기종의 machining center로 양산 제품에 준하는 mock up으로 제작하여 제품의 문제점, 기능 등을 검토합니다. 검토를 마친 설계안은 형태에 맞는 case mold에 석고를 주입하여 대량 생산을 위한 석고 mold를 제작 합니다.



성형

완성된 석고 mold에 엄격한 품질관리를 통과한 원료를 주입시키면 석고 mold가 원료의 수분을 흡수하는 과정을 통해 mold 내벽에 원료가 적층되며 기본 형태가 완성됩니다. 완성된 기본 형태는 건조 과정을 거쳐 다음 공정을 준비합니다.



정형

성형된 각각의 parts는 필요에 따라 서로 접착제를 이용해 접합하거나 잘못된 형태를 다듬는 등의 정형 작업을 합니다. 이 공정은 제품의 외관 품질에 중요한 역할을 합니다.



시유

완벽한 형태를 갖춘 굳은 진흙 상태의 제품에 유약을 도포하는 작업을 합니다. 이를 시유 과정이라고 합니다. 유약은 도기에 색과 광택을 더하고 내식성과 내마모성을 향상 시켜줍니다.



요적

유약까지 도포된 제품을 대차에 적재합니다. 대차는 소성로 내부를 통과하면서 도기를 열에 노출시켜 구워주는 역할을 합니다. 대차에 적재할 때에는 제품이 구워지는 온도의 편차를 줄이기 위해 제품 간의 간격을 최대한 균일하게 하여 적재 합니다.



소성

터널 형태의 소성로를 통과하면서 제품은 약 24시간 동안 1200도 이상의 고온에 노출되게 됩니다. 이 때, 시유과정에서 제품에 뿌려진 유약이 제품을 코팅해 주면서 우리가 알고 있는 도기 제품으로 탄생됩니다.



검사

KS 규격 및 환경인증기준에 준하여 고객의 요구 수준에 맞도록 외관 검사와 기능 검사, 품질 검사, 방사능 측정 검사 등을 거칩니다.



물류

엄격하고 세밀한 제조 공정을 통과한 완제품을 포장하여 출고합니다.



FAUCET SPECIALIST, KELIM

KELIM'S FAUCETS, WITH MINIMAL SHAPES AND A DIVERSITY OF COLORS THAT SHOWS THE TRENDS OF THE TIME, STAND OUT FOR THEIR UNIQUE DESIGN, DURABILITY, AND RELIABILITY.
A SIMPLE YET BEAUTIFUL FAUCET - THIS IS OUR SIGNATURE.

당대의 트렌드를 반영하는 미니멀한 라인과 다양한 컬러를 갖춘 계림의 수전은 독특한 형태, 내구성, 신뢰성이 돋보입니다.
단순하면서도 아름다운 수전 - 이것이 계림만의 시그니처입니다.



다양한 컬러

고객의 취향은 존중받아야 합니다.
새롭게 변화하는 수전업계의 트렌드와 시시각각
다양해지는 소비자의 선택 기준에 맞춰 수전 및 욕실
액세서리의 컬러를 골드, 니켈, 블랙 등 다양하게
준비했습니다.



도금 두께

품질은 아무리 강조해도 충분하지 않습니다.
계림요업의 모든 수전류는 공인 인증기관에서 정한
기준치보다 훨씬 두꺼운 도금두께를 유지함으로써
품질에 전력을 다하고 있습니다.



Eco Processing

납은 수전을 제조할 때 꼭 필요한 중요한 요소이지만
동시에 인체에 매우 유해할 수 있는 중금속입니다.
이미 잔존하는 납을 제거하는 저연 처리과정을 통해
조금이라도 더 안전하게 사용할 수 있도록 하였습니다.



절수 카트리지가

이미 대한민국은 물부족 국가로 분류되어 있습니다.
물의 절약은 선택이 아닌 의무입니다. 계림 수전은
절수형 카트리지를 사용하여 고객의 비용절감 뿐
아니라 환경보호에 이바지 합니다.



Recyclable

떠난 자리는 아름다워야 합니다.
계림의 수전은 수명이 다 한 그 이후도 아름답고
쉽습니다.
수전 제작에 사용되는 90% 이상의 제품을 재활용
소재로 제작합니다.



스테인리스

스테인리스는 인체에 해롭지 않고 녹이 슬지 않는
친환경 소재입니다.
계림의 스테인리스 수전은 고객의 건강과 청결한
욕실환경을 만들어 줍니다.



공인인증 제품

계림의 제품은 단 하나의 예외 없이 국가 공인인증
기관의 까다로운 기준을 통과해야 합니다.
엄격한 인증기관의 관리와 계림의 제품에 대한 엄격한
기준이 만나야 계림 수전이 탄생할 수 있습니다.

계림 비데와 양변기의 콜라보레이션은 완벽을 추구합니다.
장인 정신과 기술력의 결합으로 시간이 지나도 바래지 않는 가치를 만들어 냅니다.
욕실에서의 삶의 진화를 계림 비데를 통해 이루어 드립니다.

BIDET | 비|데



BC-205

KS기호 : C2010CR2

치수 : W405 * D720 * H520mm

사용수량 : 5년

세정방식 : 사이펀 세정



BC-204A

KS기호 : C2010CR2
치수 : W415 * D695 * H525mm
사용수량 : 5ℓ
세정방식 : 사이편 세정

INTEGRAL BIDET

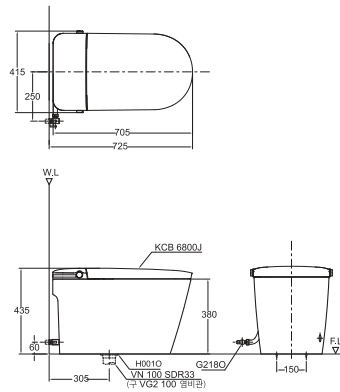
일체형 비데



NEW

BC-218J Integral bidet

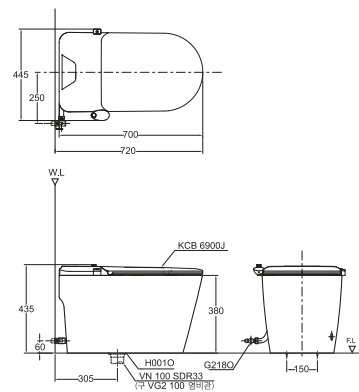
품명 : 절수형 전자식 비데일체형 변기
치수 : W415 * D705 * H435mm
사용수량 : 4ℓ, 1등급
세정방식 : 직수타입 (토네이도)
특징 : 자동개폐



NEW

BC-219J Integral bidet

품명 : 절수형 전자식 비데일체형 변기
치수 : W445 * D700 * H435mm
사용수량 : 4ℓ, 1등급
세정방식 : 직수타입 (토네이도)
특징 : 자동개폐





BC-201
Integral bidet



KS기호 : C2010CR2
품명 : 절수형 전자식 비데일체형 변기
치수 : W415 * D695 * H525mm
사용수량 : 5ℓ
세정방식 : 사이펀 세정

BC-201A
Integral bidet

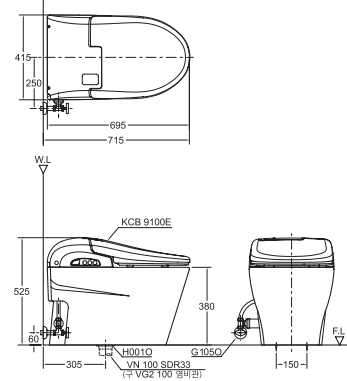
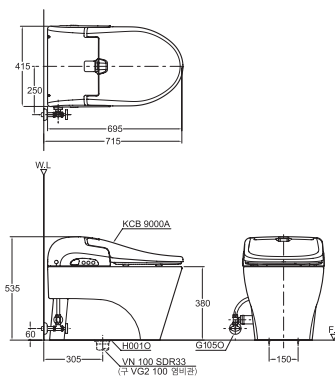
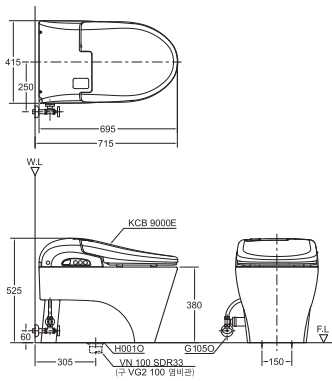


KS기호 : C2010CR2
품명 : 절수형 전자식 비데일체형 변기
치수 : W415 * D695 * H535mm
사용수량 : 5ℓ
세정방식 : 사이펀 세정
특징 : 자동개폐

BC-202
Integral bidet



KS기호 : C2010CR2
품명 : 절수형 전자식 비데일체형 변기
치수 : W415 * D695 * H525mm
사용수량 : 5ℓ
세정방식 : 사이펀 세정

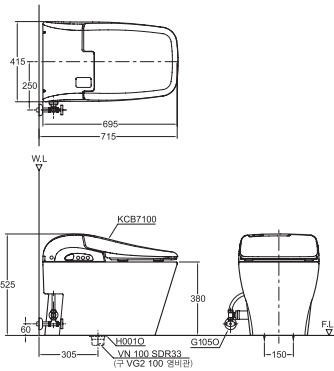




BC-204
Integral bidet



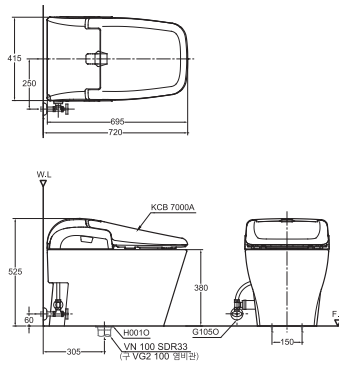
KS기호 : C2010CR2
품명 : 절수형 전자식 비데일체형 변기
치수 : W415 * D695 * H525mm
사용수량 : 5ℓ
세정방식 : 사이편 세정



BC-204A
Integral bidet



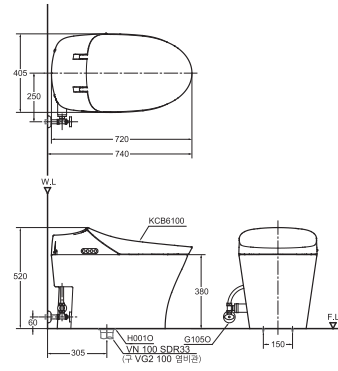
KS기호 : C2010CR2
품명 : 절수형 전자식 비데일체형 변기
치수 : W415 * D695 * H525mm
사용수량 : 5ℓ
세정방식 : 사이편 세정
특징 : 자동개폐



BC-205
Integral bidet



KS기호 : C2010CR2
품명 : 절수형 전자식 비데일체형 변기
치수 : W405 * D720 * H520mm
사용수량 : 5ℓ
세정방식 : 사이편 세정

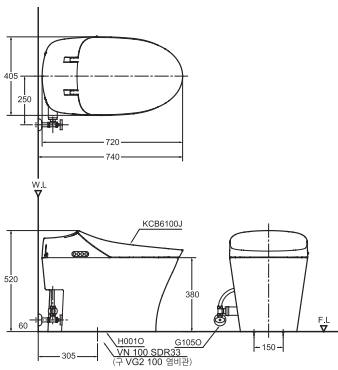




BC-205J
Integral bidet



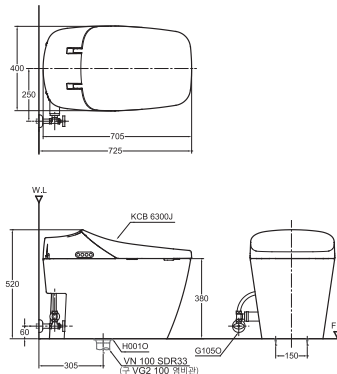
품명: 절수형 전자식 비데일체형 변기
치수: W405 * D720 * H520mm
사용수량: 4ℓ 1등급
세정방식: 직수타입 (토네이도)



BC-207J
Integral bidet



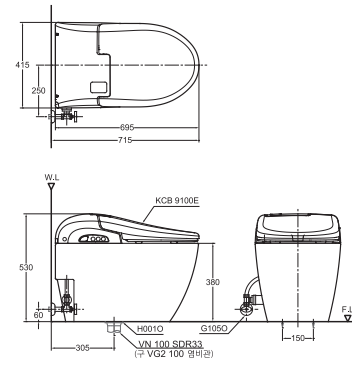
품명: 절수형 전자식 비데일체형 변기
치수: W400 * D705 * H520mm
사용수량: 4ℓ 1등급
세정방식: 직수타입 (토네이도)



BC-212
Integral bidet



품명: 절수형 전자식 비데일체형 변기
치수: W415 * D695 * H530mm
사용수량: 6ℓ
세정방식: 사이편 세정

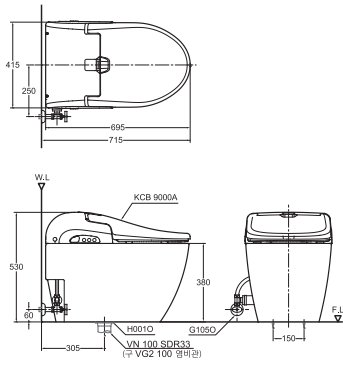




BC-212A
Integral bidet



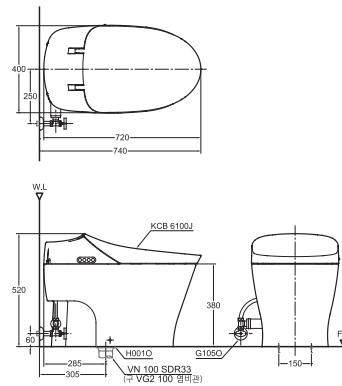
품명 : 절수형 전자식 비데일체형 변기
치수 : W415 * D695 * H530mm
사용수량 : 6ℓ
세정방식 : 사이편 세정
특징 : 자동개폐



BC-216J
Integral bidet



품명 : 절수형 전자식 비데일체형 변기
치수 : W400 * D720 * H520mm
사용수량 : 4ℓ, 1등급
세정방식 : 직수타입 (토네이도)

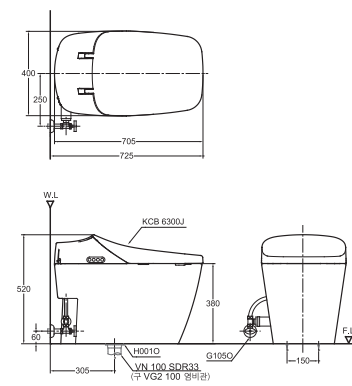


BC-217J
Integral bidet

NEW



품명 : 절수형 전자식 비데일체형 변기
치수 : W400 * D705 * H520mm
사용수량 : 4ℓ, 1등급
세정방식 : 직수타입 (토네이도)



BIDET REMOTE CONTROL

일체형 비데 리모컨, 리모컨 세트

H9100LTB

Multi remote control set

품명 : 멀티 리모컨 세트(매립형)
구성 : 비데일체형 멀티 리모컨
 욕실폰
 휴지걸이
적용모델 : BC-201, BC-202,
 BC-204, BC-212



비데일체형 리모컨



비데일체형 리모컨
 욕실폰
 휴지걸이

H9100LT

LCD touch remote control



터치형 LCD 리모컨

H9100TS-W

Touch remote control



터치형 리모컨(화이트)

H9100TS-B

Touch remote control



터치형 리모컨(블랙)

INTEGRAL BIDET SPEC. SHEET 일체형 비데 기능표

| 구분 | BC-218J | BC-219J | BC-205 | | BC-205J | | BC-216J | | BC-207J | | BC-217J | | BC-201A | BC-212A | BC-204A | BC-201 | BC-202 | BC-212 | BC-204 |
|--------|-----------|-----------|----------|----------|-----------|-----------|-----------|-----------|-----------|-----------|-----------|-----------|-----------|-----------|-----------|-----------|-----------|-----------|-----------|
| 모델 | KCB-6800J | KCB-6900J | KCB-6000 | KCB-6100 | KCB-6000J | KCB-6100J | KCB-6000J | KCB-6100J | KCB-6200J | KCB-6300J | KCB-6200J | KCB-6300J | KCB-9000A | KCB-9000A | KCB-7000A | KCB-9000E | KCB-9100E | KCB-9100E | KCB-7100E |
| 배수방식 | 직수형 | 직수형 | 탱크형 | 탱크형 | 직수형 | 직수형 | 직수형 | 직수형 | 직수형 | 직수형 | 직수형 | 직수형 | 탱크형 | 탱크형 | 탱크형 | 탱크형 | 탱크형 | 탱크형 | 탱크형 |
| 온수방식 | 순간 | 순간 | 순간 | 순간 | 순간 | 순간 | 순간 | 순간 | 순간 | 순간 | 순간 | 순간 | 순간 | 순간 | 순간 | 순간 | 순간 | 순간 | 순간 |
| 자동개폐 | ○ | ○ | | | | | | | | | | | ○ | ○ | ○ | | | | |
| 자동물내림 | ○ | ○ | ○ | ○ | ○ | ○ | ○ | ○ | ○ | ○ | ○ | ○ | ○ | ○ | ○ | ○ | ○ | ○ | ○ |
| 스텐노즐 | ○ | ○ | ○ | ○ | ○ | ○ | ○ | ○ | ○ | ○ | ○ | ○ | ○ | ○ | ○ | ○ | ○ | ○ | ○ |
| 리모콘 | ○ | ○ | ○ | ○ | ○ | ○ | ○ | ○ | ○ | ○ | ○ | ○ | ○ | ○ | ○ | ○ | ○ | ○ | ○ |
| 세정공기방출 | ○ | ○ | ○ | ○ | ○ | ○ | ○ | ○ | ○ | ○ | ○ | ○ | ○ | ○ | ○ | ○ | ○ | ○ | ○ |
| 비데공기방출 | ○ | ○ | ○ | ○ | ○ | ○ | ○ | ○ | ○ | ○ | ○ | ○ | ○ | ○ | ○ | ○ | ○ | ○ | ○ |
| 패션 | | | ○ | ○ | ○ | ○ | ○ | ○ | ○ | ○ | ○ | ○ | ○ | ○ | ○ | ○ | ○ | ○ | ○ |
| 어린이 | ○ | ○ | ○ | ○ | ○ | ○ | ○ | ○ | ○ | ○ | ○ | ○ | ○ | ○ | ○ | ○ | ○ | ○ | ○ |
| 자동 | ○ | ○ | | | | | | | | | | | | | | | | | |
| 무브 | ○ | ○ | ○ | ○ | ○ | ○ | ○ | ○ | ○ | ○ | ○ | ○ | ○ | ○ | ○ | ○ | ○ | ○ | ○ |
| 마사지 | ○ | ○ | | | | | | | | | | | ○ | ○ | ○ | | | | |
| 위치조절 | ○ | ○ | ○ | ○ | ○ | ○ | ○ | ○ | ○ | ○ | ○ | ○ | ○ | ○ | ○ | ○ | ○ | ○ | ○ |
| 난방변화 | ○ | ○ | ○ | ○ | ○ | ○ | ○ | ○ | ○ | ○ | ○ | ○ | ○ | ○ | ○ | ○ | ○ | ○ | ○ |
| 온풍긴조 | ○ | ○ | ○ | ○ | ○ | ○ | ○ | ○ | ○ | ○ | ○ | ○ | ○ | ○ | ○ | ○ | ○ | ○ | ○ |
| 셀프클리닝 | ○ | ○ | ○ | ○ | ○ | ○ | ○ | ○ | ○ | ○ | ○ | ○ | ○ | ○ | ○ | ○ | ○ | ○ | ○ |
| 노출청소 | ○ | ○ | ○ | ○ | ○ | ○ | ○ | ○ | ○ | ○ | ○ | ○ | ○ | ○ | ○ | ○ | ○ | ○ | ○ |
| 초기자동세척 | ○ | ○ | ○ | ○ | ○ | ○ | ○ | ○ | ○ | ○ | ○ | ○ | ○ | ○ | ○ | ○ | ○ | ○ | ○ |
| 소프트가메 | ○ | ○ | ○ | ○ | ○ | ○ | ○ | ○ | ○ | ○ | ○ | ○ | ○ | ○ | ○ | ○ | ○ | ○ | ○ |
| 사용자감지 | ○ | ○ | ○ | ○ | ○ | ○ | ○ | ○ | ○ | ○ | ○ | ○ | ○ | ○ | ○ | ○ | ○ | ○ | ○ |
| 소변방지턱 | | ○ | ○ | ○ | ○ | ○ | ○ | ○ | ○ | ○ | ○ | ○ | ○ | ○ | ○ | ○ | ○ | ○ | ○ |
| 방수구조 | ○ | ○ | ○ | ○ | ○ | ○ | ○ | ○ | ○ | ○ | ○ | ○ | ○ | ○ | ○ | ○ | ○ | ○ | ○ |
| 탈취 | ○ | ○ | ○ | | | | | | | | | | ○ | ○ | ○ | | | | |
| 절전 | ○ | ○ | ○ | ○ | ○ | ○ | ○ | ○ | ○ | ○ | ○ | ○ | ○ | ○ | ○ | ○ | ○ | ○ | ○ |
| 누전차단 | ○ | ○ | ○ | | | | | | | | | | ○ | ○ | ○ | | | | |
| 정수필터 | | | | | | | | | | | | | ○ | ○ | ○ | ○ | | | |
| UV살균 | ○ | ○ | | | | | | | | | | | | | | | | | |
| LED조명 | ○ | ○ | | | | | | | | | | | | | | | | | |
| 항균유면 | ○ | ○ | | | | | | | | | | | | | | | | | |
| 디퓨저 | ○ | ○ | | | | | | | | | | | | | | | | | |

1. KCB-9000E, KCB-9000T, KCB-9000TS, KCB-9000TB 모델의 기능은 동일합니다.
 2. KCB-9100E, KCB-9100T, KCB-9100TS, KCB-9100TB 모델의 기능은 동일합니다.
 3. KCB-7100E, KCB-7100T, KCB-7100TS, KCB-7100TB 모델의 기능은 동일합니다.

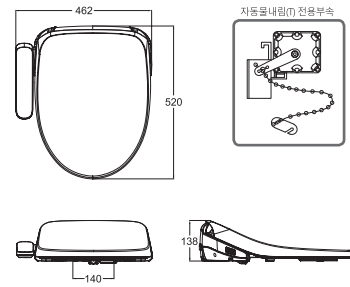
DETACHABLE BIDET

착탈식 비데



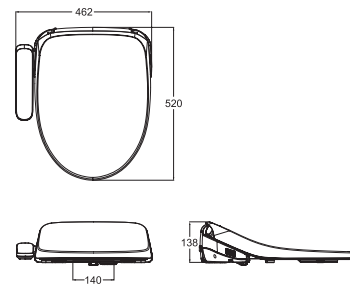
KCB-4500(T,E)
Detachable bidet

치수 : W462 * D520 * H138mm
 운수방식 : 순간운수
 노즐타입 : 스텐노즐



KCB-4500G
Detachable bidet

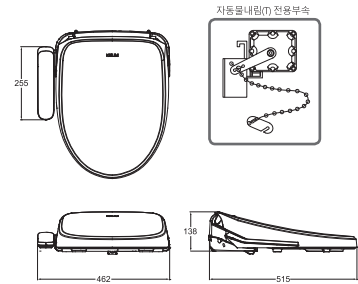
치수 : W462 * D520 * H138mm
 운수방식 : 순간운수
 노즐타입 : 스텐노즐





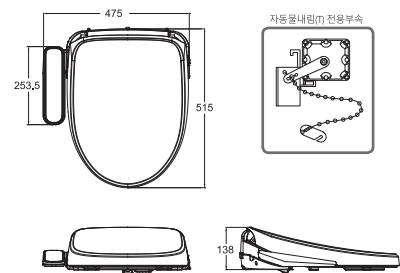
KCB-4550(T,D)
Detachable bidet

치수 : W462 * D515 * H138mm
 은수방식 : 순간은수
 노즐타입 : 스텐노즐



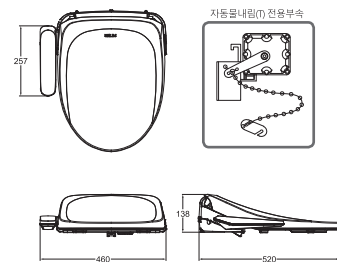
KCB-4600(T)
Detachable bidet

치수 : W475 * D515 * H138mm
 은수방식 : 순간은수
 노즐타입 : 스텐노즐



KCB-4700 / 4750(T)
Detachable bidet

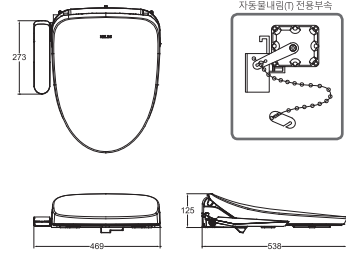
치수 : W460 * D520 * H138mm
 은수방식 : 순간은수
 노즐타입 : 스텐노즐





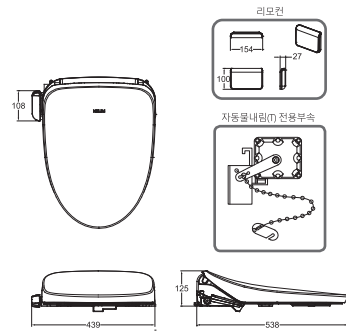
KCB-5300(E,T)
Detachable bidet

치수 : W469 * D538 * H125mm
온수방식 : 순간온수
노즐타입 : 스텐노즐



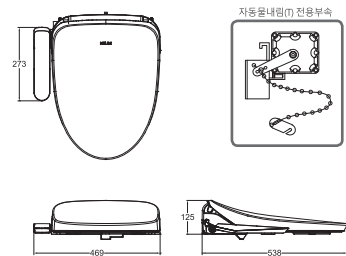
KCB-5300R(RT)
Detachable bidet

치수 : W439 * D538 * H125mm
온수방식 : 순간온수
노즐타입 : 스텐노즐



KCB-5600(T)
Detachable bidet

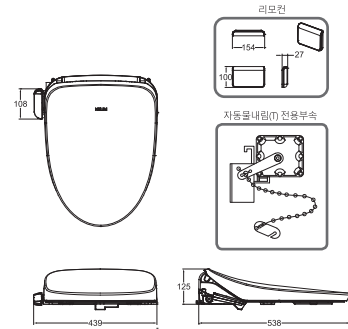
치수 : W469 * D538 * H125mm
온수방식 : 순간온수
노즐타입 : 스텐노즐





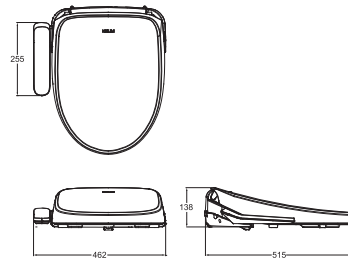
KCB-5600R(RT)
Detachable bidet

치수 : W439 * D538 * H125mm
온수방식 : 순간온수
노즐타입 : 스텐노즐



KCB-4550F + KCA-455
Detachable bidet + flush valve

F/V 양변기 전용 비데
치수 : W462 * D515 * H138mm
온수방식 : 순간온수
노즐타입 : 스텐노즐



DETACHABLE BIDET SPEC. SHEET 착탈식 비데 기능표

| 모델* | 기능 | 온수 방식 | 자동 물내림 | UV 살균 | 스텐 노즐 | 리모컨 | 세정 (공기방울) (공기방울) | 비데 (공기방울) | 패변 | 어린이 /자동 | 무브 | 위치 조절 | 난방 변화 | 온풍 건조 | 셀프 클리닝 | 노즐 청소 | 소프트 개폐 | 점자 조작판 | 사용자 감지 | 소변 방지턱 | 방수 구조 | 원터치 착탈 | 가압 펌프 | 절전 | 누전 차단기 |
|------------|----|-------|--------|-------|-------|-----|------------------|-----------|----|---------|----|-------|-------|-------|--------|-------|--------|--------|--------|--------|-------|--------|-------|----|--------|
| KCB-5600R | | 순간온수식 | | ○ | ○ | ○ | ○ | ○ | ○ | ○ | ○ | ○ | ○ | ○ | ○ | ○ | ○ | | ○ | ○ | ○ | ○ | ○ | | |
| KCB-5600RT | | 순간온수식 | ○ | ○ | ○ | ○ | ○ | ○ | ○ | ○ | ○ | ○ | ○ | ○ | ○ | ○ | ○ | | ○ | ○ | ○ | ○ | ○ | | |
| KCB-5600 | | 순간온수식 | | ○ | ○ | | ○ | ○ | ○ | ○ | ○ | ○ | ○ | ○ | ○ | ○ | ○ | | ○ | ○ | ○ | ○ | ○ | | |
| KCB-5600T | | 순간온수식 | ○ | ○ | ○ | | ○ | ○ | ○ | ○ | ○ | ○ | ○ | ○ | ○ | ○ | ○ | | ○ | ○ | ○ | ○ | ○ | | |
| KCB-5300R | | 순간온수식 | | | ○ | ○ | ○ | ○ | ○ | ○ | ○ | ○ | ○ | ○ | ○ | ○ | ○ | | ○ | ○ | ○ | ○ | ○ | | |
| KCB-5300RT | | 순간온수식 | ○ | | ○ | ○ | ○ | ○ | ○ | ○ | ○ | ○ | ○ | ○ | ○ | ○ | ○ | | ○ | ○ | ○ | ○ | ○ | | |
| KCB-5300 | | 순간온수식 | | | ○ | | ○ | ○ | ○ | ○ | ○ | ○ | ○ | ○ | ○ | ○ | ○ | | ○ | ○ | ○ | ○ | ○ | | |
| KCB-5300E | | 순간온수식 | | | ○ | | ○ | ○ | ○ | ○ | ○ | ○ | ○ | ○ | ○ | ○ | ○ | | ○ | ○ | ○ | ○ | ○ | ○ | |
| KCB-5300T | | 순간온수식 | ○ | | ○ | | ○ | ○ | ○ | ○ | ○ | ○ | ○ | ○ | ○ | ○ | ○ | | ○ | ○ | ○ | ○ | ○ | | |
| KCB-4750 | | 순간온수식 | | | ○ | | ○ | ○ | ○ | ○ | ○ | ○ | ○ | ○ | ○ | ○ | ○ | | ○ | ○ | ○ | ○ | ○ | | |
| KCB-4750T | | 순간온수식 | ○ | | ○ | | ○ | ○ | ○ | ○ | ○ | ○ | ○ | ○ | ○ | ○ | ○ | | ○ | ○ | ○ | ○ | ○ | | |
| KCB-4700 | | 순간온수식 | | | ○ | | ○ | ○ | ○ | ○ | ○ | ○ | ○ | ○ | ○ | ○ | ○ | | ○ | ○ | ○ | ○ | ○ | ○ | |
| KCB-4600 | | 순간온수식 | | | ○ | | ○ | ○ | ○ | ○ | ○ | ○ | ○ | ○ | ○ | ○ | ○ | | ○ | ○ | ○ | ○ | ○ | ○ | |
| KCB-4600T | | 순간온수식 | ○ | | ○ | | ○ | ○ | ○ | ○ | ○ | ○ | ○ | ○ | ○ | ○ | ○ | ○ | ○ | ○ | ○ | ○ | ○ | ○ | |
| KCB-4550 | | 순간온수식 | | | ○ | | ○ | ○ | ○ | ○ | ○ | ○ | ○ | ○ | ○ | ○ | ○ | | ○ | ○ | ○ | ○ | ○ | ○ | |
| KCB-4550T | | 순간온수식 | ○ | | ○ | | ○ | ○ | ○ | ○ | ○ | ○ | ○ | ○ | ○ | ○ | ○ | | ○ | ○ | ○ | ○ | ○ | ○ | |
| KCB-4550F | | 순간온수식 | ○ | | ○ | | ○ | ○ | ○ | ○ | ○ | ○ | ○ | ○ | ○ | ○ | ○ | ○ | ○ | ○ | ○ | ○ | ○ | ○ | |
| KCB-4550D | | 순간온수식 | | | ○ | | ○ | ○ | ○ | ○ | ○ | ○ | ○ | ○ | ○ | ○ | ○ | | ○ | ○ | ○ | ○ | ○ | ○ | |
| KCB-4500 | | 순간온수식 | | | ○ | | ○ | ○ | ○ | ○ | ○ | ○ | ○ | ○ | ○ | ○ | ○ | | ○ | ○ | ○ | ○ | ○ | ○ | |
| KCB-4500T | | 순간온수식 | ○ | | ○ | | ○ | ○ | ○ | ○ | ○ | ○ | ○ | ○ | ○ | ○ | ○ | | ○ | ○ | ○ | ○ | ○ | ○ | |
| KCB-4500G | | 순간온수식 | | | ○ | | ○ | ○ | ○ | ○ | ○ | ○ | ○ | ○ | ○ | ○ | ○ | | ○ | ○ | ○ | ○ | ○ | ○ | |
| KCB-4500E | | 순간온수식 | | | ○ | | ○ | ○ | ○ | ○ | ○ | ○ | ○ | ○ | ○ | ○ | ○ | | ○ | ○ | ○ | ○ | ○ | ○ | |

순수한 재료의 사용, 수년간 축적된 정확하고 엄격한 생산 공정.
시간이 지남에 따라 더욱더 경험에 의해 끊임없이 보완되는 기술력.
계림요업 도기 제품이 완벽하게 하는 힘의 원동력입니다.

TOILET | 양변기



C-602

KS기호 : C2010CR2

치수 : W415 * D695 * H530mm

사용수량 : 5년

세정방식 : 사이펀 세정



C-942

KS기호 : C2020CR2
치수 : W400 * D720 * H680mm
사용수량 : 5ℓ
세정방식 : 사이편 세정

HIGH TANK ONE PIECE

원피스 하이탱크 양변기



NEW



C-850

One piece toilet (high tank)

KS기호 : C2020CR2

품명 : 절수형 서양식 하이탱크 일체형 변기

치수 : W400 * D700 * H610mm

사용수량 : 5ℓ

세정방식 : 사이펀 세정

NEW



C-880F

One piece toilet (high tank)

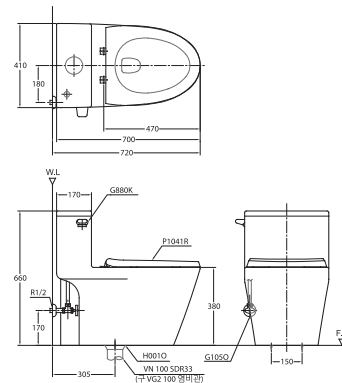
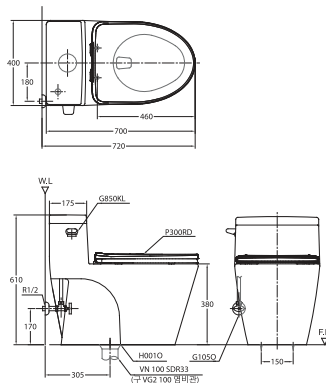
KS기호 : C2020CR2

품명 : 절수형 서양식 하이탱크 일체형 변기

치수 : W410 * D700 * H660mm

사용수량 : 5ℓ

세정방식 : 사이펀 세정





NEW



C-975F

One piece toilet (high tank)

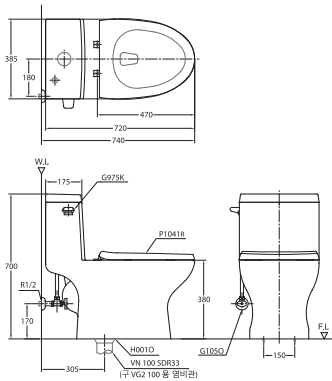
KS기호 : C2020CR2

품명 : 절수형 서양식 하이탱크 일체형 변기

치수 : W385 * D720 * H700mm

사용수량 : 5ℓ

세정방식 : 사이편 세정



NEW



C-989F

One piece toilet (high tank)

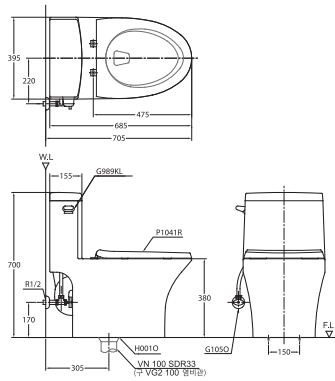
KS기호 : C2020CR2

품명 : 절수형 서양식 하이탱크 일체형 변기

치수 : W395 * D685 * H700mm

사용수량 : 5ℓ

세정방식 : 사이편 세정



NEW



C-995F

One piece toilet (high tank)

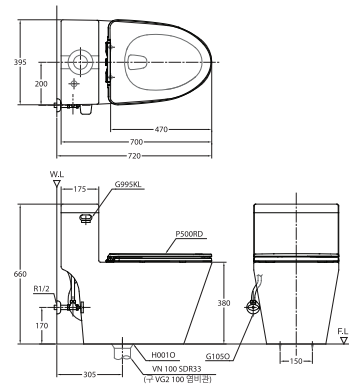
KS기호 : C2020CR2

품명 : 절수형 서양식 하이탱크 일체형 변기

치수 : W395 * D700 * H660mm

사용수량 : 5ℓ

세정방식 : 사이편 세정





C-841

One piece toilet (high tank)



KS기호 : C2020CR2

품명 : 절수형 서양식 하이탱크 일체형 변기

치수 : W405 * D710 * H655mm

사용수량 : 5ℓ

세정방식 : 사이펀 세정

C-842

One piece toilet (high tank)



KS기호 : C2020CR2

품명 : 절수형 서양식 하이탱크 일체형 변기

치수 : W410 * D700 * H650mm

사용수량 : 5ℓ

세정방식 : 사이펀 세정 (토네이도)

C-940(D)

One piece toilet (high tank)



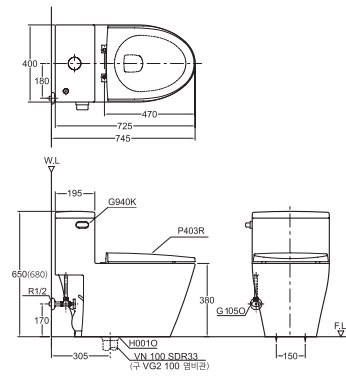
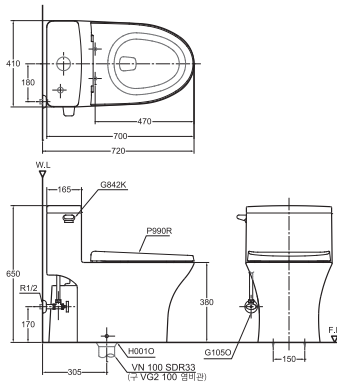
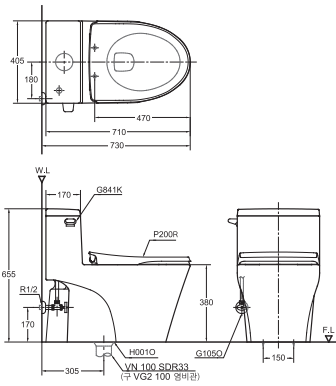
KS기호 : C2020CR2

품명 : 절수형 서양식 하이탱크 일체형 변기

치수 : W400 * D725 * H650(680)mm

사용수량 : 5ℓ

세정방식 : 사이펀 세정





C-941

One piece toilet (high tank)



KS기호 : C2020CR2

품명 : 절수형 서양식 하이탱크 일체형 변기

치수 : W405 * D720 * H655mm

사용수량 : 5ℓ

세정방식 : 사이편 세정

C-942

One piece toilet (high tank)



KS기호 : C2020CR2

품명 : 절수형 서양식 하이탱크 일체형 변기

치수 : W400 * D720 * H680mm

사용수량 : 5ℓ

세정방식 : 사이편 세정

C-947

One piece toilet (high tank)



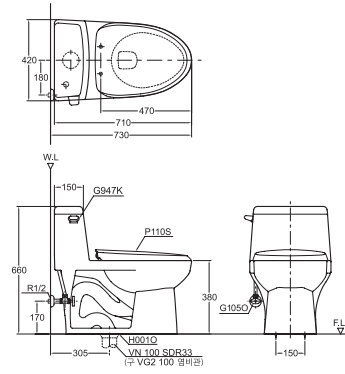
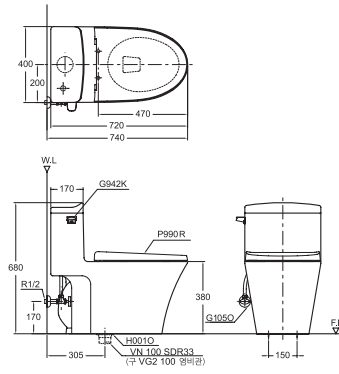
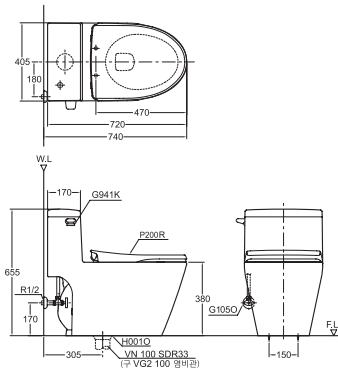
KS기호 : C2020CR2

품명 : 절수형 서양식 하이탱크 일체형 변기

치수 : W420 * D710 * H660mm

사용수량 : 5ℓ

세정방식 : 사이편 세정





C-973F

One piece toilet (high tank)



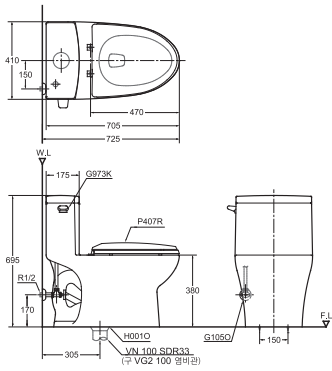
KS기호 : C2020CR2

품명 : 절수형 서양식 하이탱크 일체형 변기

치수 : W410 * D705 * H695mm

사용수량 : 5ℓ

세정방식 : 사이편 세정



C-974F

One piece toilet (high tank)



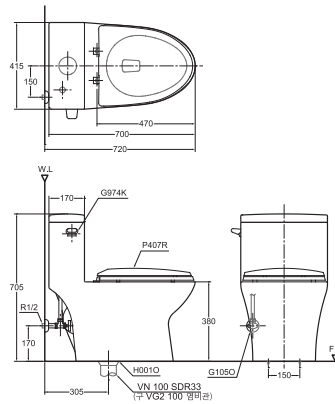
KS기호 : C2020CR2(3)

품명 : 절수형 서양식 하이탱크 일체형 변기

치수 : W415 * D700 * H705mm

사용수량 : 5(6)ℓ

세정방식 : 사이편 세정 (토네이도)



C-981F

One piece toilet (high tank)



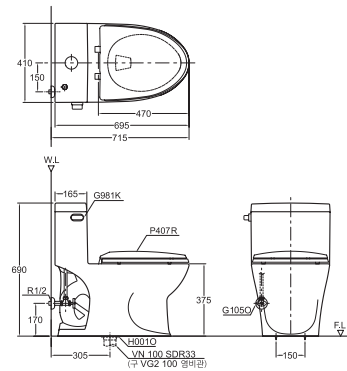
KS기호 : C2020CR2

품명 : 절수형 서양식 하이탱크 일체형 변기

치수 : W410 * D695 * H690mm

사용수량 : 5ℓ

세정방식 : 사이편 세정

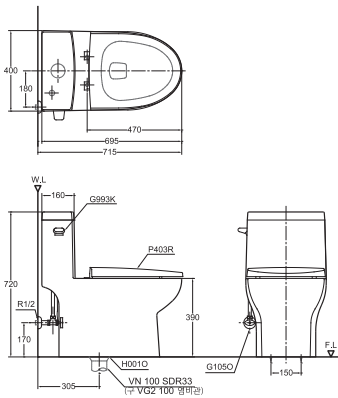




C-993F
One piece toilet (high tank)



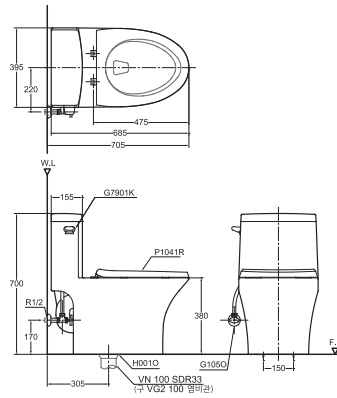
KS기호 : C2020CR2
품명 : 절수형 서양식 하이탱크 일체형 변기
치수 : W400 * D695 * H720mm
사용수량 : 5ℓ
세정방식 : 사이펀 세정



C-7901F
One piece toilet (high tank)



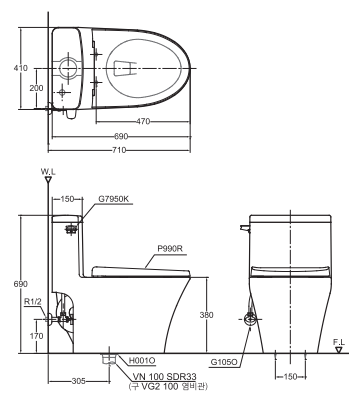
KS기호 : C2020CR1
품명 : 절수형 서양식 하이탱크 일체형 변기
치수 : W395 * D685 * H700mm
사용수량 : 4ℓ, 1등급
세정방식 : 사이펀 세정



C-7950
One piece toilet (high tank)



KS기호 : C2020CR1
품명 : 절수형 서양식 하이탱크 일체형 변기
치수 : W410 * D690 * H690mm
사용수량 : 4ℓ, 1등급
세정방식 : 사이펀 세정





C-7951

One piece toilet (high tank)



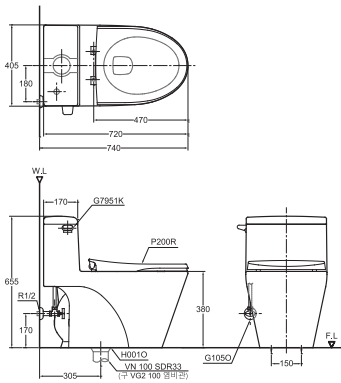
KS기호 : C2020CR1

품명 : 절수형 서양식 하이탱크 일체형 변기

치수 : W405 * D720 * H655mm

사용수량 : 4ℓ, 1등급

세정방식 : 사이펀 세정



LOW TANK ONE PIECE

원피스 로우탱크 양변기



C-600

One piece toilet (low tank)



KS기호 : C2010CR2

품명 : 절수형 서양식 로우탱크 일체형 변기

치수 : W415 * D695 * H535mm

사용수량 : 5ℓ

세정방식 : 사이펀 세정

C-602

One piece toilet (low tank)



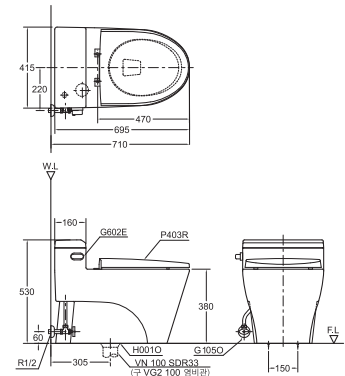
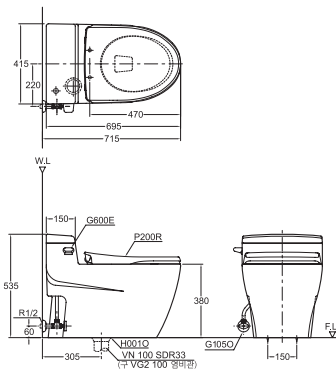
KS기호 : C2010CR2

품명 : 절수형 서양식 로우탱크 일체형 변기

치수 : W415 * D695 * H530mm

사용수량 : 5ℓ

세정방식 : 사이펀 세정





C-603

One piece toilet (low tank)



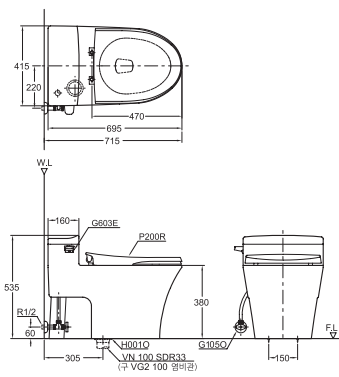
KS기호 : C2010CR2

품명 : 절수형 서양식 로우탱크 일체형 변기

치수 : W415 * D695 * H535mm

사용수량 : 5ℓ

세정방식 : 사이펀 세정



TWO PIECE

투피스 양변기



C-150F
Two piece toilet

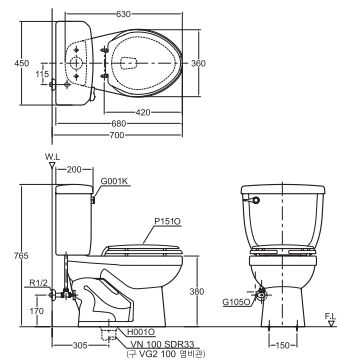
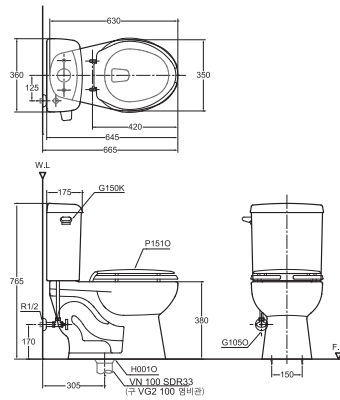


KS기호 : C1210AR2
품명 : 절수형 서양식 탱크 밀결형 사이편 변기
치수 : W360 * D645 * H765mm
사용수량 : 5ℓ
세정방식 : 사이편 세정

C-151F
Two piece toilet



KS기호 : C1210AR3
품명 : 절수형 서양식 탱크 밀결형 사이편 변기
치수 : W450 * D680 * H765mm
사용수량 : 6ℓ
세정방식 : 사이편 세정

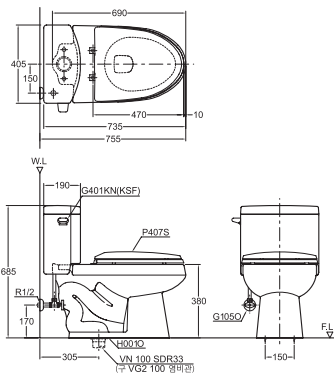




C-401S(F)
Two piece toilet



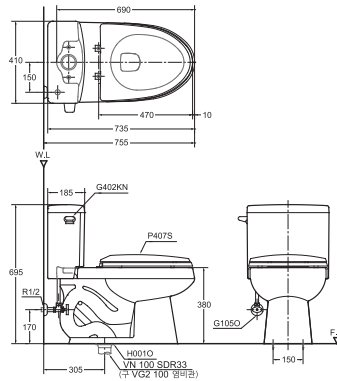
KS기호 : C1210CR2(3)
품명 : 절수형 서양식 탱크 밀결형 사이편 변기
치수 : W405 * D735 * H685mm
사용수량 : 5(6)ℓ
세정방식 : 사이편 세정



C-402
Two piece toilet



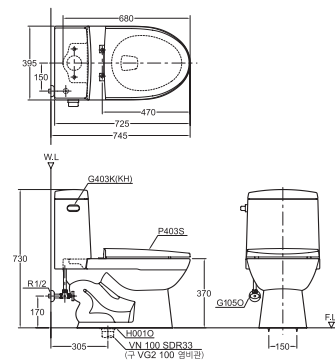
KS기호 : C1210CR2
품명 : 절수형 서양식 탱크 밀결형 사이편 변기
치수 : W410 * D735 * H695mm
사용수량 : 5ℓ
세정방식 : 사이편 세정



C-403F
Two piece toilet



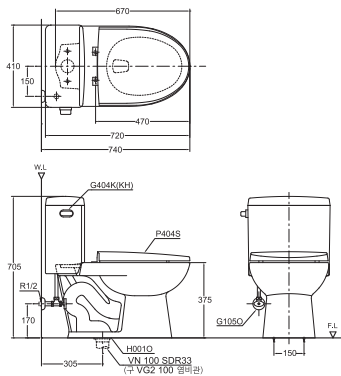
KS기호 : C1210CR2(3)
품명 : 절수형 서양식 탱크 밀결형 사이편 변기
치수 : W395 * D725 * H730mm
사용수량 : 5(6)ℓ
세정방식 : 사이편 세정





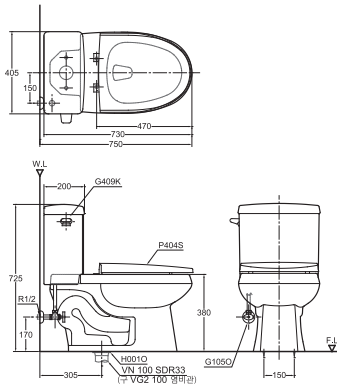
C-404F
Two piece toilet

KS기호 : C1210CR2
품명 : 절수형 서양식 탱크 밀결형 사이편 변기
치수 : W410 * D720 * H705mm
사용수량 : 5ℓ
세정방식 : 사이편 세정



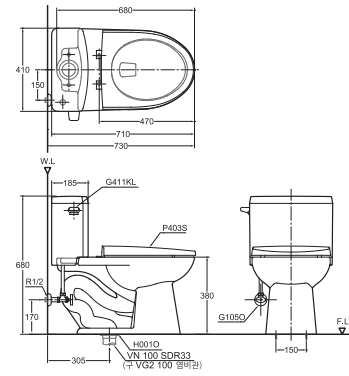
C-409F
Two piece toilet

KS기호 : C1210CR2
품명 : 절수형 서양식 탱크 밀결형 사이편 변기
치수 : W405 * D730 * H725mm
사용수량 : 5ℓ
세정방식 : 사이편 세정



C-411
Two piece toilet

KS기호 : C1210CR2
품명 : 절수형 서양식 탱크 밀결형 사이편 변기
치수 : W410 * D710 * H680mm
사용수량 : 5ℓ
세정방식 : 사이편 세정





C-432

Two piece toilet



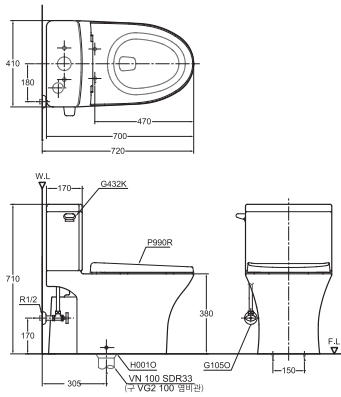
KS기호 : C1210CR2

품명 : 절수형 서양식 탱크 밀결형 사이편 변기

치수 : W410 * D700 * H710mm

사용수량 : 5ℓ

세정방식 : 사이편 세정 (토네이도)



C-509F

Two piece toilet



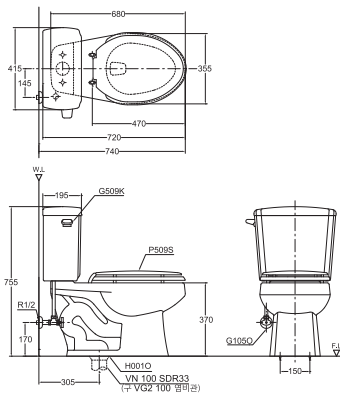
KS기호 : C1210CR2

품명 : 절수형 서양식 탱크 밀결형 사이편 변기

치수 : W415 * D720 * H755mm

사용수량 : 5ℓ

세정방식 : 사이편 세정



C-552F

Two piece toilet



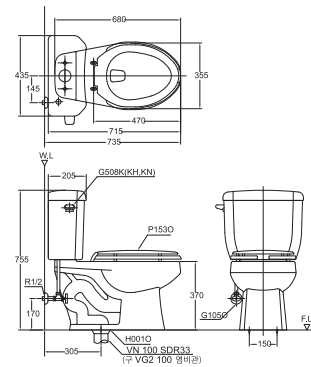
KS기호 : C1210CR2

품명 : 절수형 서양식 탱크 밀결형 사이편 변기

치수 : W435 * D715 * H755mm

사용수량 : 5ℓ

세정방식 : 사이편 세정

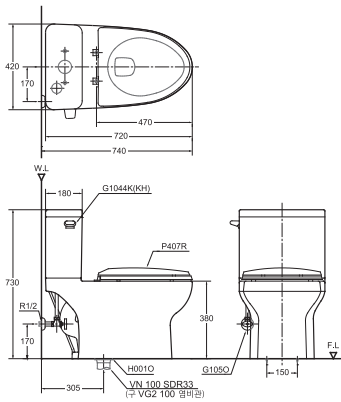




C-1044F
Two piece toilet



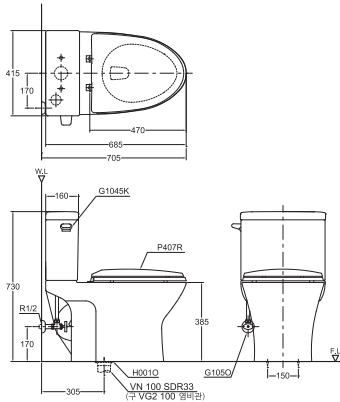
KS기호 : C1210CR2
품명 : 절수형 서양식 탱크 밀결형 사이편 변기
치수 : W420 * D720 * H730mm
사용수량 : 5ℓ
세정방식 : 사이편 세정



C-1045F
Two piece toilet



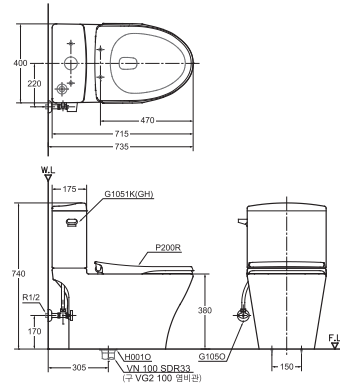
KS기호 : C1210CR2
품명 : 절수형 서양식 탱크 밀결형 사이편 변기
치수 : W415 * D685 * H730mm
사용수량 : 5ℓ
세정방식 : 사이편 세정



C-1051F
Two piece toilet



KS기호 : C1210CR2(3)
품명 : 절수형 서양식 탱크 밀결형 사이편 변기
치수 : W400 * D715 * H740mm
사용수량 : 5(6)ℓ
세정방식 : 사이편 세정





C-1053F

Two piece toilet



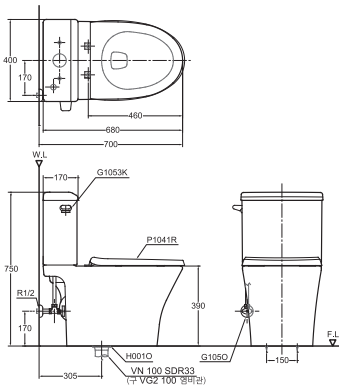
KS기호 : C1210CR2

품명 : 절수형 서양식 탱크 밀결형 사이편 변기

치수 : W400 * D680 * H750mm

사용수량 : 5ℓ

세정방식 : 사이편 세정



NEW

C-1055F / C-1056F

Two piece toilet



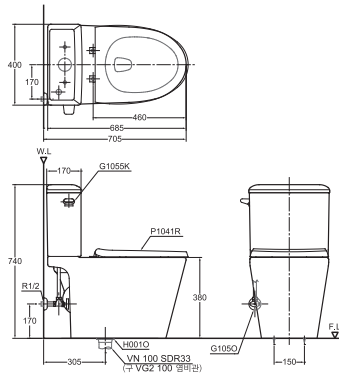
KS기호 : C1210CR2

품명 : 절수형 서양식 탱크 밀결형 사이편 변기

치수 : W400 * D685 * H740mm

사용수량 : 5ℓ

세정방식 : 사이편 / 사이편 (토네이도)



C-7401F

Two piece toilet



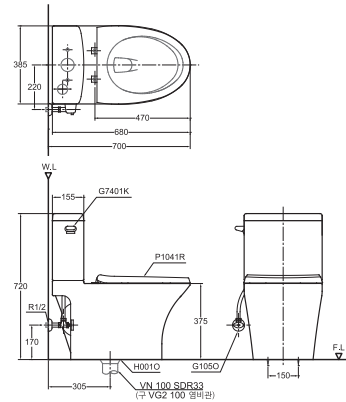
KS기호 : C1210CR1

품명 : 절수형 서양식 탱크 밀결형 사이편 변기

치수 : W385 * D680 * H720mm

사용수량 : 4ℓ, 1등급

세정방식 : 사이편 세정

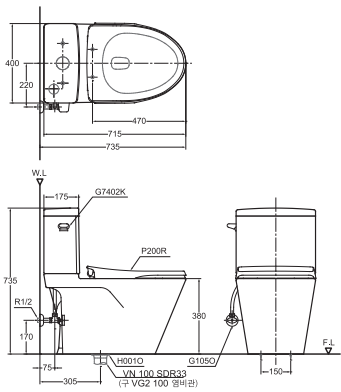




C-7402F
Two piece toilet



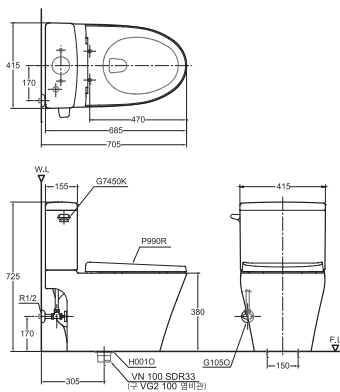
KS기호 : C1210CR1
품명 : 절수형 서양식 탱크 밀결형 사이편 변기
치수 : W400 * D715 * H735mm
사용수량 : 4ℓ, 1등급
세정방식 : 사이편 세정



C-7450
Two piece toilet



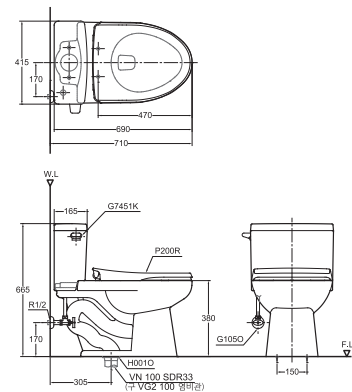
KS기호 : C1210CR1
품명 : 절수형 서양식 탱크 밀결형 사이편 변기
치수 : W415 * D685 * H725mm
사용수량 : 4ℓ, 1등급
세정방식 : 사이편 세정



C-7451
Two piece toilet



KS기호 : C1210CR1
품명 : 절수형 서양식 탱크 밀결형 사이편 변기
치수 : W415 * D690 * H665mm
사용수량 : 4ℓ, 1등급
세정방식 : 사이편 세정



OTHERS

기타 양변기

C-8

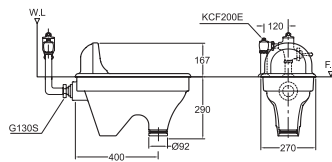
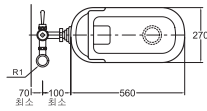
Squat toilet

KS기호 : C310R3

품명 : 절수형 동양식 씻겨 나오는 대변기

치수 : W270 * D560 * H457mm

사용수량 : 6ℓ



C-9F

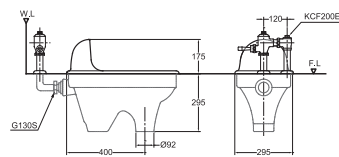
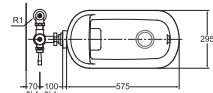
Squat toilet

KS기호 : C310R3

품명 : 절수형 동양식 씻겨 나오는 대변기

치수 : W295 * D575 * H470mm

사용수량 : 6ℓ



C-501(F)

Toilet for public use



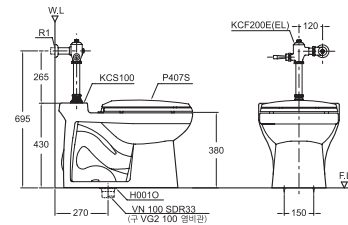
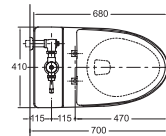
KS기호 : C910CR2(3)

품명 : 절수형 서양식 사이펀 변기

치수 : W410 * D680 * H430mm

사용수량 : 5(6)ℓ

세정방식 : 사이펀 세정



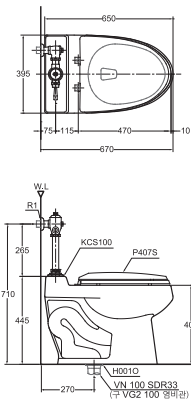


C-502F

Toilet for public use



KS기호 : C910CR2
품명 : 절수형 서양식 사이펀 번기
치수 : W395 * D650 * H445mm
사용수량 : 5ℓ
세정방식 : 사이펀 세정

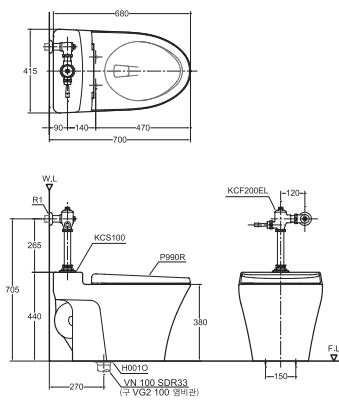


C-503

Toilet for public use



KS기호 : C910CR2
품명 : 절수형 서양식 사이펀 번기
치수 : W415 * D680 * H440mm
사용수량 : 5ℓ
세정방식 : 사이펀 세정

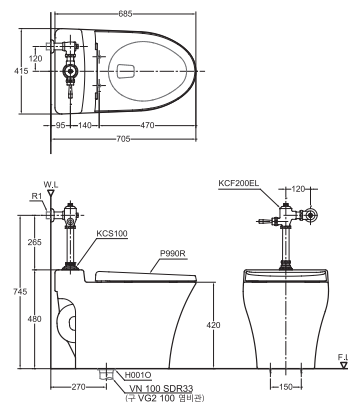


C-510

Toilet for public use



KS기호 : C1113CR2
품명 : 절수형 신체장애자용 사이펀 번기
치수 : W415 * D685 * H480mm
사용수량 : 5ℓ
세정방식 : 사이펀 세정



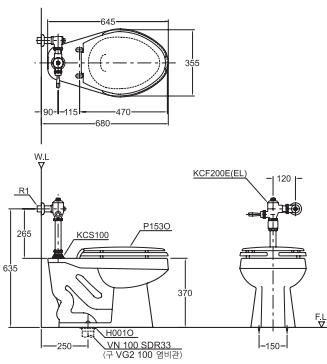


C-557(F)

Toilet for public use



KS기호 : C910CR2(3)
품명 : 절수형 서양식 사이편 변기
치수 : W355 * D645 * H370mm
사용수량 : 5(6)ℓ
세정방식 : 사이편 세정

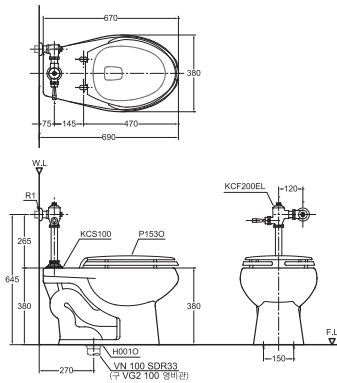


C-558F

Toilet for public use



KS기호 : C910CR2
품명 : 절수형 서양식 사이편 변기
치수 : W380 * D670 * H380mm
사용수량 : 5ℓ
세정방식 : 사이편 세정

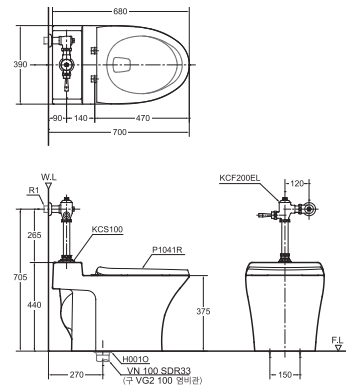


C-581F

Toilet for public use



KS기호 : C910CR2
품명 : 절수형 서양식 사이편 변기
치수 : W390 * D680 * H440mm
사용수량 : 5ℓ
세정방식 : 사이편 세정





C-7501

Toilet for public use



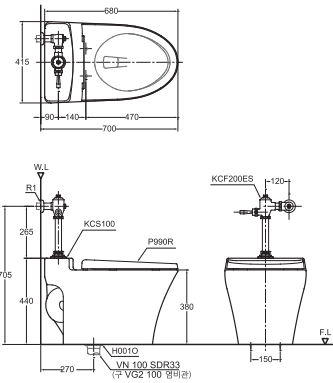
KS기호 : C910CR1

품명 : 절수형 서양식 사이펀 변기

치수 : W415 * D680 * H440mm

사용수량 : 4ℓ, 1등급

세정방식 : 사이펀 세정



NEW

C-7583F

Toilet for public use



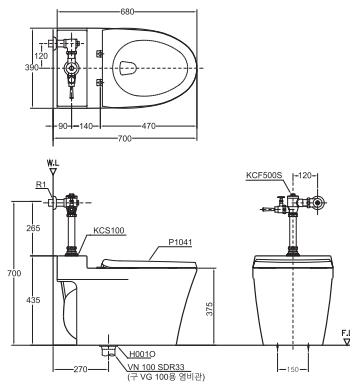
KS기호 : C910CR1

품명 : 절수형 서양식 사이펀 변기

치수 : W390 * D680 * H435mm

평균사용수량 : 4ℓ, 1등급

세정방식 : 사이펀 세정



C-710

Wall mount toilet



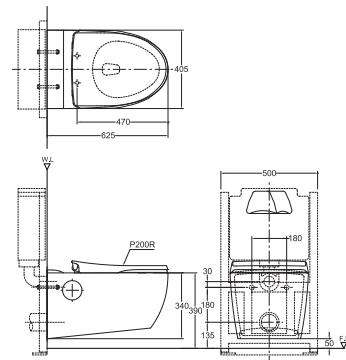
KS기호 : C1510CR2

품명 : 서양식 벽걸이 사이펀 변기

치수 : W405 * D625 * H340mm

사용수량 : 5ℓ

세정방식 : 사이펀 세정



TOILET SEAT WITH DAMPER

소프트 개폐 양변기 시트



P100D(RD)
Toilet seat
시트



P110D(RD)
Toilet seat
시트



P200D(RD)
Toilet seat
시트



P300RD
Toilet seat
시트



NEW P400RD
Toilet seat
시트



P403D(RD)
Toilet seat
시트



P407D(RD)
Toilet seat
시트



NEW P500RD
Toilet seat
시트



P509D
Toilet seat
시트



P990D(RD)
Toilet seat
시트



P1041D(RD)
Toilet seat
시트

GENERAL TOILET SEAT

일반 양변기 시트



P151
Toilet seat
중형시트



P153
Toilet seat
시트



P404S
Toilet seat
시트



P406P
Toilet seat
시트



P130
Toilet seat
유아용 시트



P1701
Toilet seat
유아용 시트



P1703RC
Toilet seat
유아용 시트

우리는 욕실이라는 공간을 또다른 삶의 공간이라는 정의로 접근해
그 공간 안에서 생겨나는 다양한 생활의 방식을 연구합니다.
또 다른 삶이 즐거움으로 남는 공간, 계림의 목표입니다.

WASHBASIN | 세면기

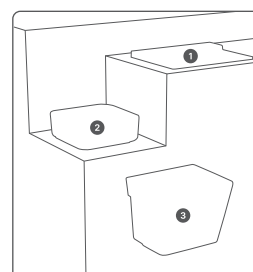


L-344UF

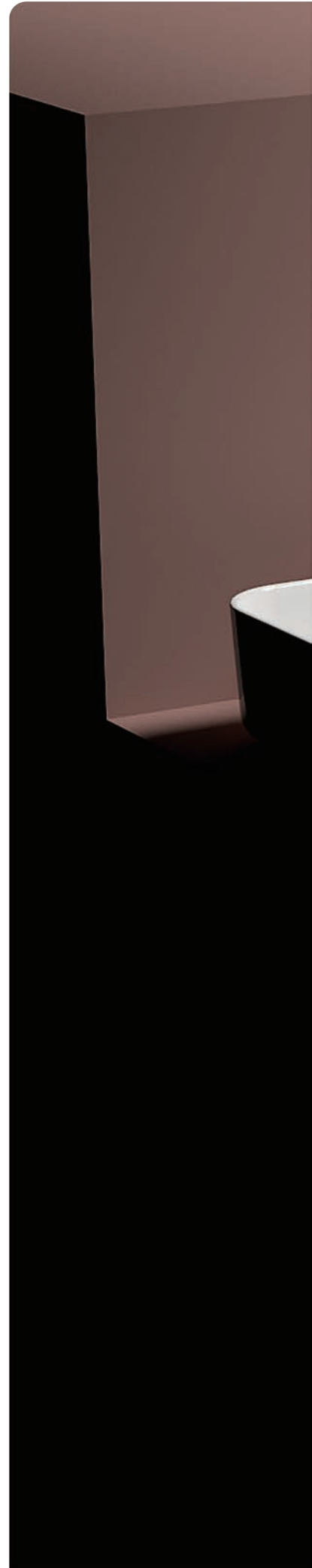
KS기호 : L630

치수 : W460 * D425 * H380mm

담수량 : 6ℓ



- ①L-915D
- ②L-944(F)
- ③L-322UFD





INTEGRAL WASHBASIN

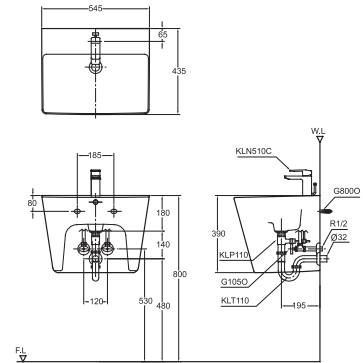
일체형 세면기

NEW



L-329UF
Integral washbasin

KS기호 : L620
품명 : 평면붙임 세면기 (페데스탈 일체형)
치수 : W545 * D435 * H390mm
담수량 : 6.5ℓ

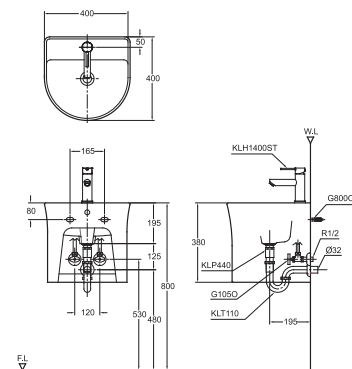


NEW



L-330UF
Integral washbasin

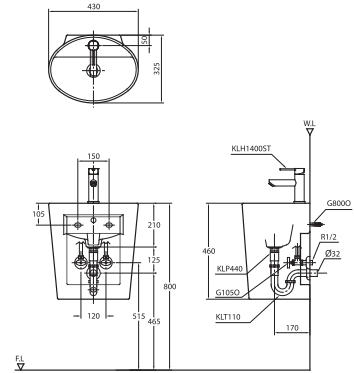
KS기호 : L630
품명 : 평면붙임 세면기 (페데스탈 일체형)
치수 : W400 * D400 * H380mm
담수량 : 7ℓ



NEW

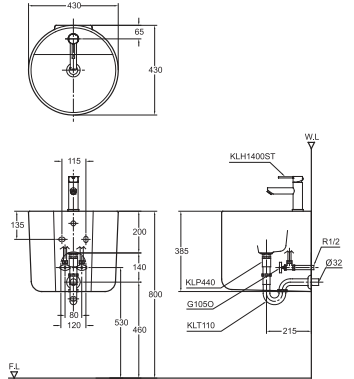
L-331UF
Integral washbasin

KS기호 : L630
품명 : 평면볼임 세면기 (페데스탈 일체형)
치수 : W430 * D325 * H460mm
담수량 : 2.5ℓ

**NEW**

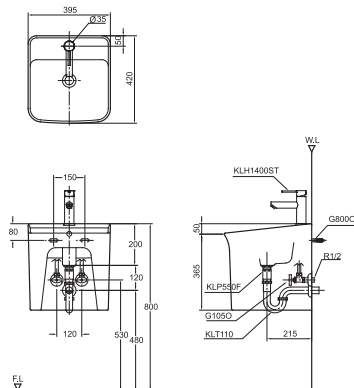
L-333UF
Integral washbasin

KS기호 : L630
품명 : 평면볼임 세면기 (페데스탈 일체형)
치수 : W430 * D430 * H385mm
담수량 : 6.5ℓ

**NEW**

L-340UF
Integral washbasin

KS기호 : L630
품명 : 평면볼임 세면기 (페데스탈 일체형)
치수 : W395 * D420 * H415mm
담수량 : 9.3ℓ

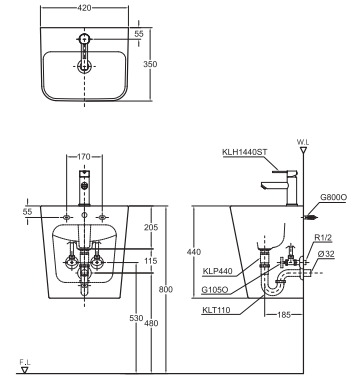


NEW



L-341UF
Integral washbasin

KS기호 : L630
품명 : 평면붙임 세면기 (페데스탈 일체형)
치수 : W420 * D350 * H440mm
담수량 : 5ℓ

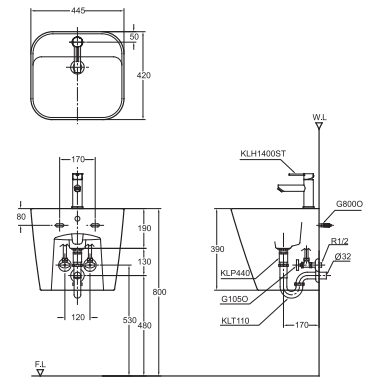


NEW



L-342UF
Integral washbasin

KS기호 : L630
품명 : 평면붙임 세면기 (페데스탈 일체형)
치수 : W445 * D420 * H390mm
담수량 : 5.3ℓ

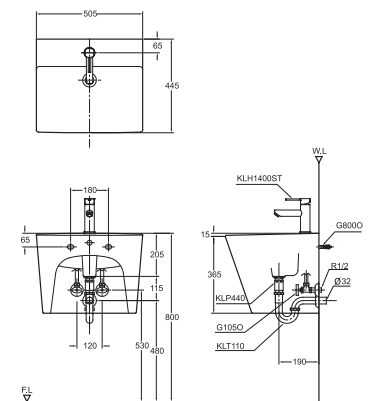


NEW



L-343UF
Integral washbasin

KS기호 : L620
품명 : 평면붙임 세면기 (페데스탈 일체형)
치수 : W505 * D445 * H380mm
담수량 : 8.5ℓ

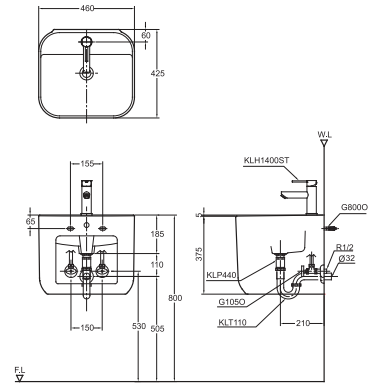


NEW



L-344UF
Integral washbasin

KS기호 : L630
 품명 : 평면불임 세면기 (페데스탈 일체형)
 치수 : W460 * D425 * H380mm
 담수량 : 6ℓ

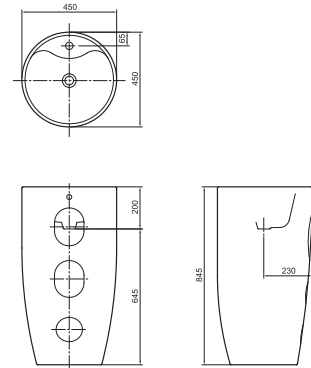


NEW



L-700UF
Integral washbasin

품명 : 스탠드형 세면기
 치수 : W450 * D450 * H845mm
 담수량 : 9ℓ

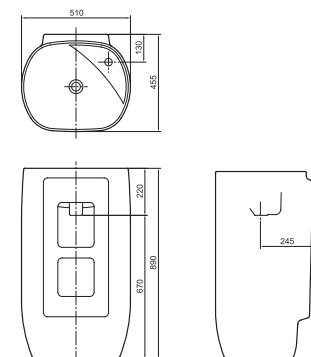


NEW



L-710UF
Integral washbasin

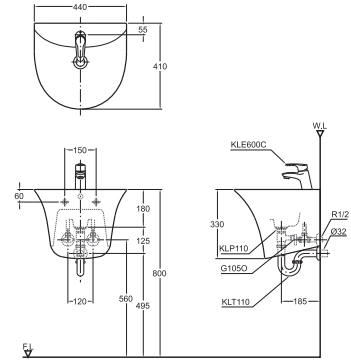
품명 : 스탠드형 세면기
 치수 : W510 * D455 * H890mm
 담수량 : 7ℓ





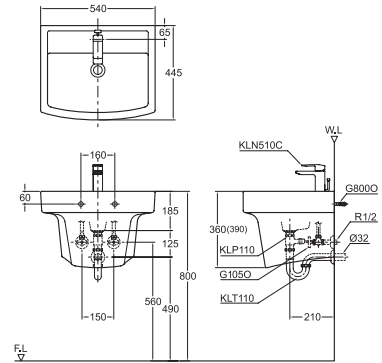
L-205ULF
Integral washbasin

KS기호 : L630
품명 : 평면붙임 세면기 (페데스탈 일체형)
치수 : W440 * D410 * H330mm
담수량 : 4ℓ



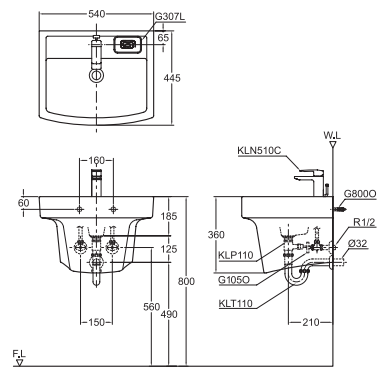
L-206U(F)
Integral washbasin

KS기호 : L620
품명 : 평면붙임 세면기 (페데스탈 일체형)
치수 : W540 * D445 * H360(390)mm
담수량 : 7ℓ



L-206UD
Integral washbasin

KS기호 : L620
품명 : 평면붙임 세면기 (페데스탈 일체형)
치수 : W540 * D445 * H360mm
담수량 : 7ℓ





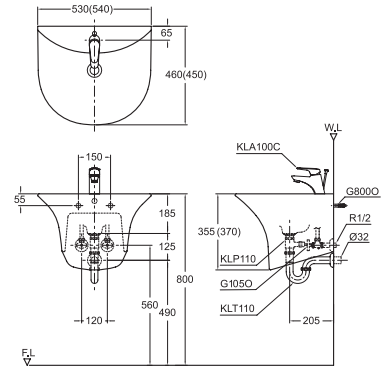
L-208U(F)
Integral washbasin

KS기호 : L620

품명 : 평면붙임 세면기 (페데스탈 일체형)

치수 : W530(540) * D460(450) * H355(370)mm

담수량 : 5.3ℓ



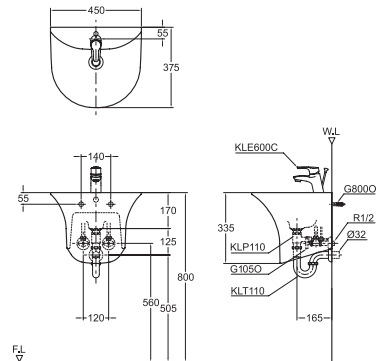
L-208UL
Integral washbasin

KS기호 : L630

품명 : 평면붙임 세면기 (페데스탈 일체형)

치수 : W450 * D375 * H335mm

담수량 : 3.5ℓ



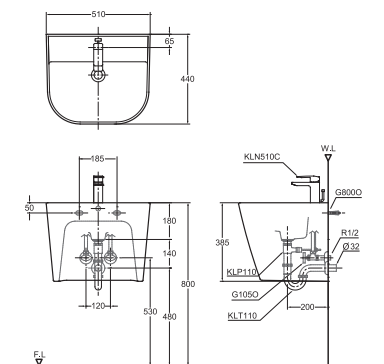
L-212UF
Integral washbasin

KS기호 : L620

품명 : 평면붙임 세면기 (페데스탈 일체형)

치수 : W510 * D440 * H385mm

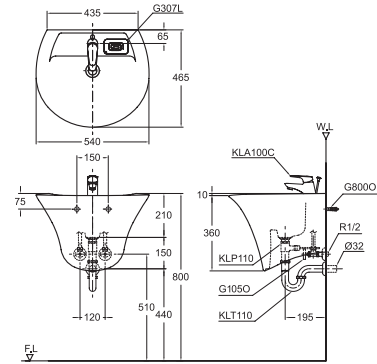
담수량 : 6.5ℓ





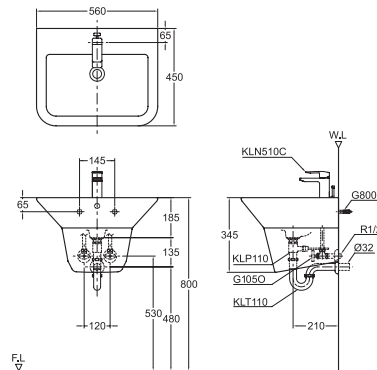
L-254UD(UFD)
Integral washbasin

KS기호 : L620
품명 : 평면붙임 세면기 (페데스탈 일체형)
치수 : W540 * D465 * H370mm
담수량 : 5ℓ



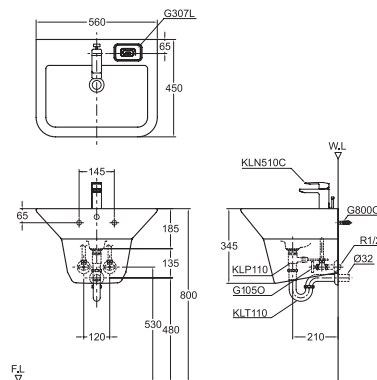
L-307U
Integral washbasin

KS기호 : L610
품명 : 평면붙임 세면기 (페데스탈 일체형)
치수 : W560 * D450 * H345mm
담수량 : 7ℓ



L-307UD
Integral washbasin

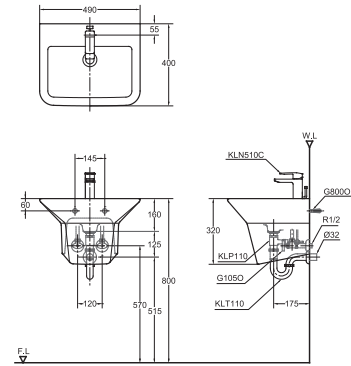
KS기호 : L610
품명 : 평면붙임 세면기 (페데스탈 일체형)
치수 : W560 * D450 * H345mm
담수량 : 7ℓ





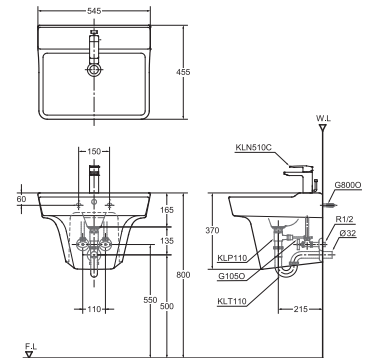
L-307UL
Integral washbasin

KS기호 : L630
품명 : 평면불임 세면기 (페데스탈 일체형)
치수 : W490 * D400 * H320mm
담수량 : 4ℓ



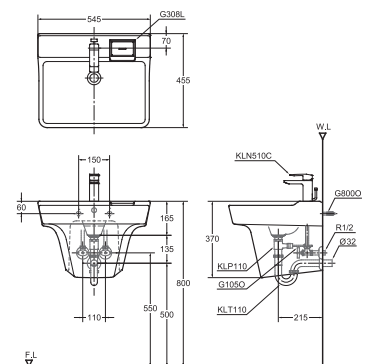
L-308U
Integral washbasin

KS기호 : L620
품명 : 평면불임 세면기 (페데스탈 일체형)
치수 : W545 * D455 * H370mm
담수량 : 6ℓ



L-308UD
Integral washbasin

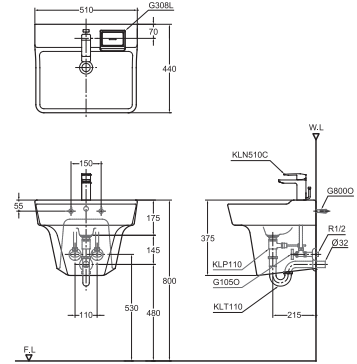
KS기호 : L620
품명 : 평면불임 세면기 (페데스탈 일체형)
치수 : W545 * D455 * H370mm
담수량 : 6ℓ





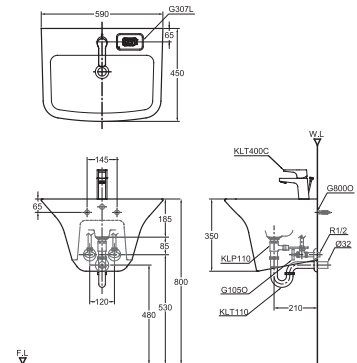
L-308ULD
Integral washbasin

KS기호 : L620
품명 : 평면불임 세면기 (페데스탈 일체형)
치수 : W510 * D440 * H375mm
담수량 : 6.7ℓ



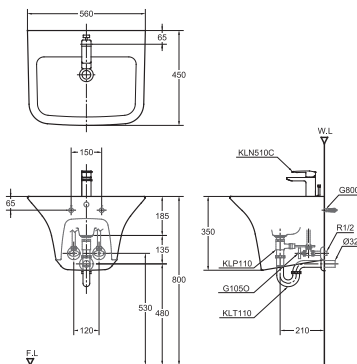
L-317UFD
Integral washbasin

KS기호 : L610
품명 : 평면불임 세면기 (페데스탈 일체형)
치수 : W590 * D450 * H350mm
담수량 : 6.5ℓ



L-317ULF
Integral washbasin

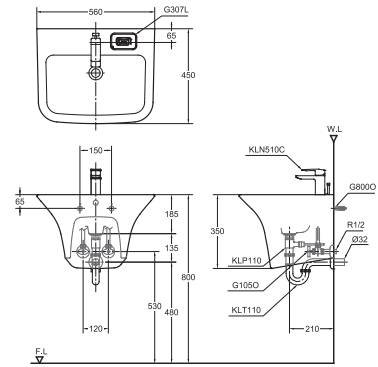
KS기호 : L610
품명 : 평면불임 세면기 (페데스탈 일체형)
치수 : W560 * D450 * H350mm
담수량 : 6ℓ





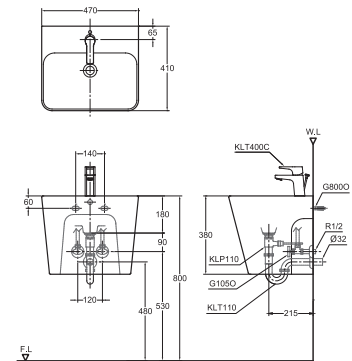
L-317ULFD
Integral washbasin

KS기호 : L610
품명 : 평면불임 세면기 (페데스탈 일체형)
치수 : W560 * D450 * H350mm
담수량 : 6ℓ



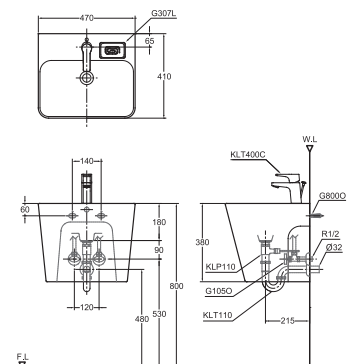
L-322UF
Integral washbasin

KS기호 : L630
품명 : 평면불임 세면기 (페데스탈 일체형)
치수 : W470 * D410 * H380mm
담수량 : 7ℓ



L-322UFD
Integral washbasin

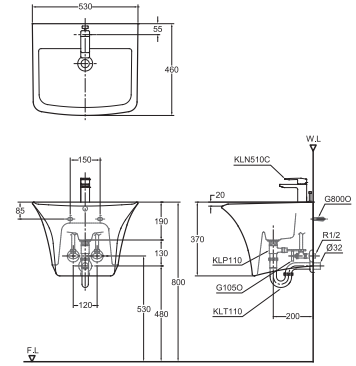
KS기호 : L630
품명 : 평면불임 세면기 (페데스탈 일체형)
치수 : W470 * D410 * H380mm
담수량 : 7ℓ





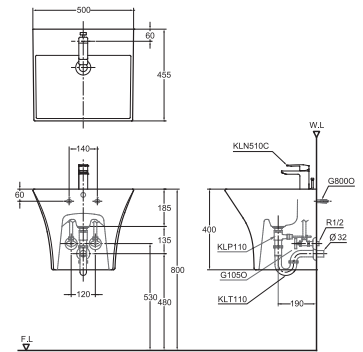
L-323UF
Integral washbasin

KS기호 : L620
품명 : 평면불임 세면기 (페데스탈 일체형)
치수 : W530 * D460 * H370mm
담수량 : 7ℓ



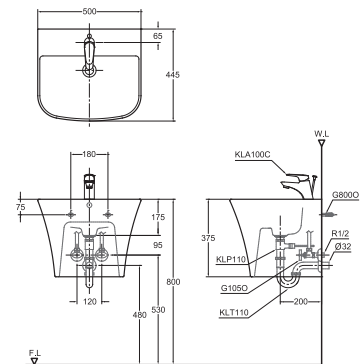
L-324UF
Integral washbasin

KS기호 : L620
품명 : 평면불임 세면기 (페데스탈 일체형)
치수 : W500 * D455 * H400mm
담수량 : 8.5ℓ



L-325UF
Integral washbasin

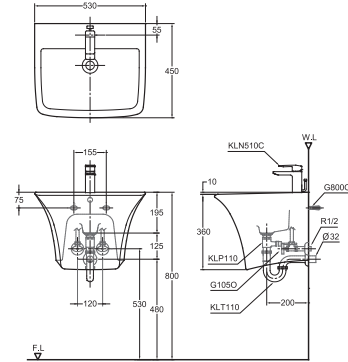
KS기호 : L620
품명 : 평면불임 세면기 (페데스탈 일체형)
치수 : W500 * D445 * H375mm
담수량 : 8ℓ





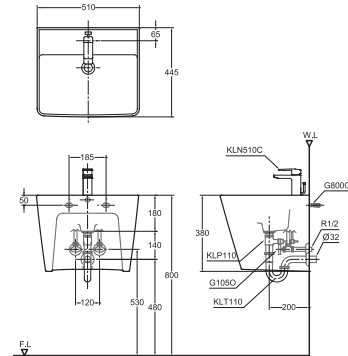
L-326UF
Integral washbasin

KS기호 : L620
품명 : 평면붙임 세면기 (페데스탈 일체형)
치수 : W530 * D450 * H370mm
담수량 : 7ℓ



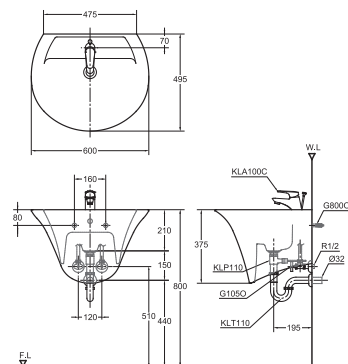
L-328UF
Integral washbasin

KS기호 : L620
품명 : 평면붙임 세면기 (페데스탈 일체형)
치수 : W510 * D445 * H380mm
담수량 : 7.3ℓ



L-354U
Integral washbasin

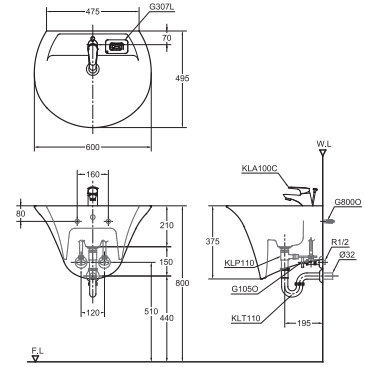
KS기호 : L610
품명 : 평면붙임 세면기 (페데스탈 일체형)
치수 : W600 * D495 * H375mm
담수량 : 5.8ℓ





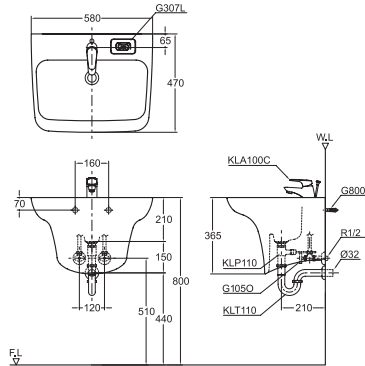
L-354UD
Integral washbasin

KS기호 : L610
품명 : 평면붙임 세면기 (페데스탈 일체형)
치수 : W600 * D495 * H375mm
담수량 : 5.8ℓ



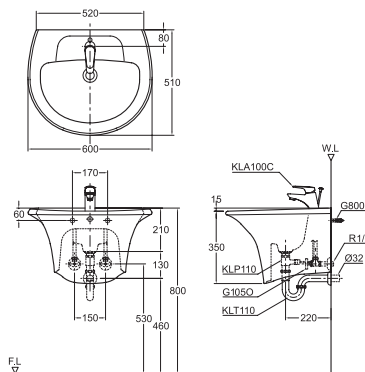
L-380UFD
Integral washbasin

KS기호 : L610
품명 : 평면붙임 세면기 (페데스탈 일체형)
치수 : W580 * D470 * H365mm
담수량 : 7.6ℓ



L-1107UF
Integral washbasin

KS기호 : L610
품명 : 평면붙임 세면기 (페데스탈 일체형)
치수 : W600 * D510 * H365mm
담수량 : 7ℓ





L-322UFD

KS기호 : L630

치수 : W470 * D410 * H380mm

담수량 : 7ℓ

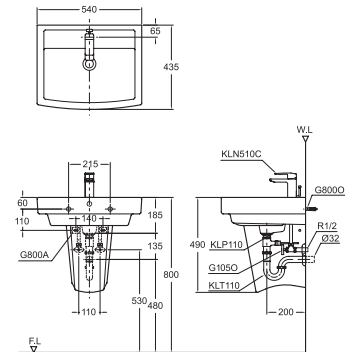
PEDESTAL WASHBASIN

페데스탈 세면기



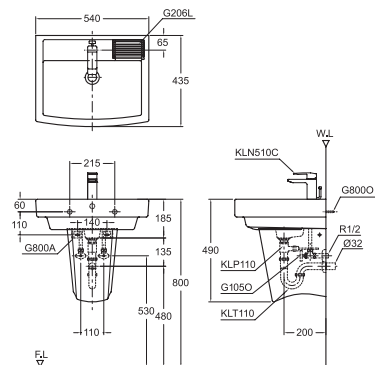
L-206(F)
Pedestal washbasin

KS기호 : L620
품명 : 평면볼임 세면기
치수 : W540 * D435 * H185mm
담수량 : 7ℓ
적용 페데스탈 : A203(F) / A203(ABS) / A103(F)



L-206D(FD)
Pedestal washbasin

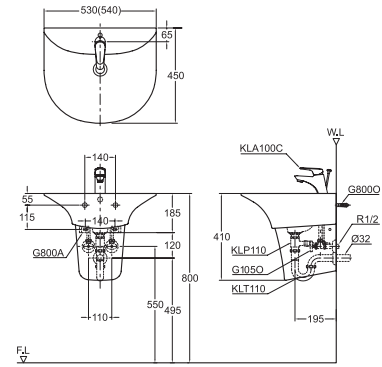
KS기호 : L620
품명 : 평면볼임 세면기
치수 : W540 * D435 * H185mm
담수량 : 7ℓ
적용 페데스탈 : A203(F) / A203(ABS) / A103(F)





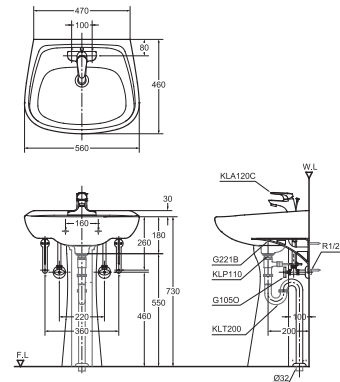
L-208(F)
Pedestal washbasin

KS기호 : L620
품명 : 평면불임 세면기
치수 : W530(540) * D450 * H185mm
담수량 : 5.3ℓ
적용 페데스탈 : A208(F) / A208(ABS)



L-221F
Pedestal washbasin

KS기호 : L610
품명 : 평면불임 세면기
치수 : W560 * D460 * H210mm
담수량 : 7ℓ
적용 페데스탈 : A221F

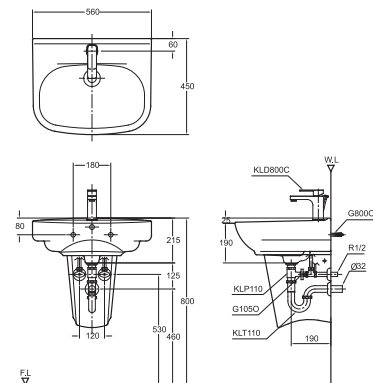


NEW



L-222F
Pedestal washbasin

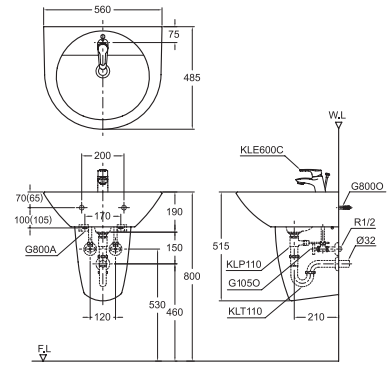
KS기호 : L610
품명 : 평면불임 세면기
치수 : W560 * D450 * H215mm
담수량 : 8.5ℓ
적용 페데스탈 : A203(ABS) / A307(ABS) / A1106F
비고 : 양카볼트, 브라켓 겸용





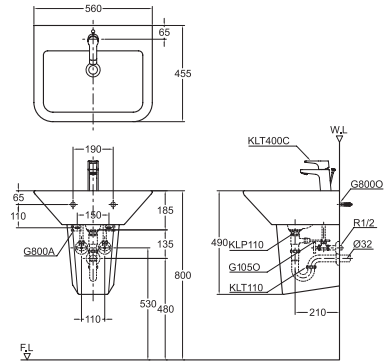
L-306(F)
Pedestal washbasin

KS기호 : L610
품명 : 평면불임 세면기
치수 : W560 * D485 * H190mm
담수량 : 5.5ℓ
적용 페데스탈 : A800(T) / A800(ABS) / A239F(T)



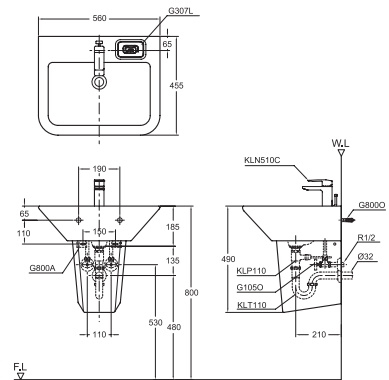
L-307
Pedestal washbasin

KS기호 : L610
품명 : 평면불임 세면기
치수 : W560 * D455 * H185mm
담수량 : 7ℓ
적용 페데스탈 : A207 / A207(ABS) / A107



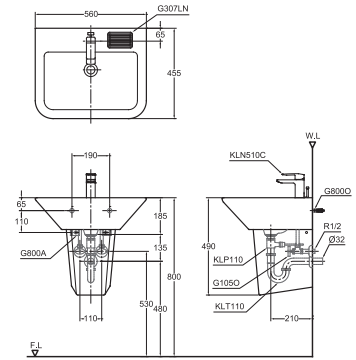
L-307D
Pedestal washbasin

KS기호 : L610
품명 : 평면불임 세면기
치수 : W560 * D455 * H185mm
담수량 : 7ℓ
적용 페데스탈 : A207 / A207(ABS) / A107

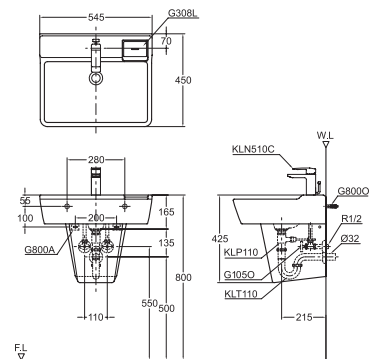


**L-307DN**

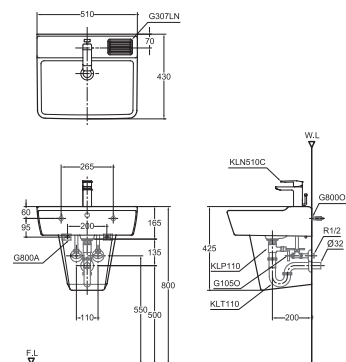
Pedestal washbasin

KS기호 : L610**품명** : 평면불임 세면기**치수** : W560 * D455 * H185mm**담수량** : 7ℓ**적용 페데스탈** : A207 / A207(ABS) / A307(ABS)**L-308D**

Pedestal washbasin

KS기호 : L620**품명** : 평면불임 세면기**치수** : W545 * D450 * H165mm**담수량** : 6ℓ**적용 페데스탈** : A308 / A308(ABS) / A103**L-308DL**

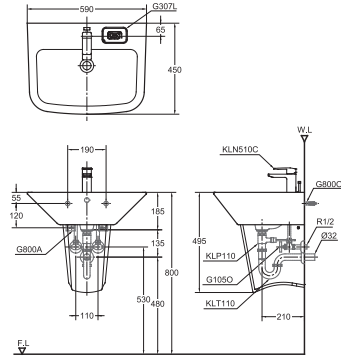
Pedestal washbasin

KS기호 : L620**품명** : 평면불임 세면기**치수** : W510 * D430 * H165mm**담수량** : 5ℓ**적용 페데스탈** : A308 / A308(ABS) / A408(ABS)



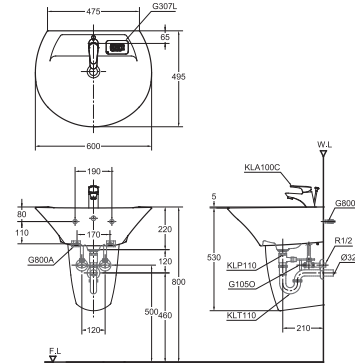
L-317FD
Pedestal washbasin

KS기호 : L610
품명 : 평면붙임 세면기
치수 : W590 * D450 * H185mm
담수량 : 6.5ℓ
적용 페데스탈 : A203F / A203(ABS) / A103F



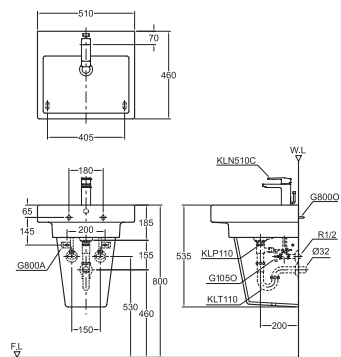
L-354D
Pedestal washbasin

KS기호 : L610
품명 : 평면붙임 세면기
치수 : W600 * D495 * H220mm
담수량 : 5.8ℓ
적용 페데스탈 : A800 / A800(ABS) / A239F



L-1106(F)
Pedestal washbasin

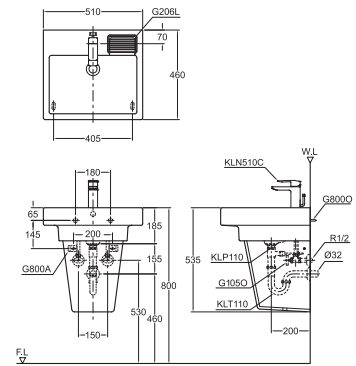
KS기호 : L620
품명 : 평면붙임 세면기
치수 : W510 * D460 * H185mm
담수량 : 7ℓ
적용 페데스탈 : A1206(F) / A1206(ABS) / A1106(F)





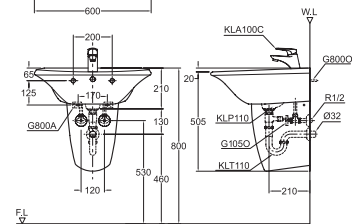
L-1106D
Pedestal washbasin

KS기호 : L620
품명 : 평면붙임 세면기
치수 : W510 * D460 * H185mm
담수량 : 7ℓ
적용 페데스탈 : A1206 / A1206(ABS) / A1106



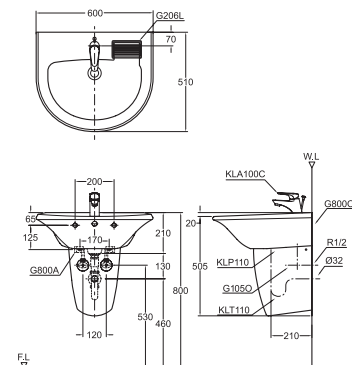
L-1107(F)
Pedestal washbasin

KS기호 : L610
품명 : 평면붙임 세면기
치수 : W600 * D510 * H210mm
담수량 : 6ℓ
적용 페데스탈 : A800(T) / A800(ABS) / A239F(T)



L-1107D
Pedestal washbasin

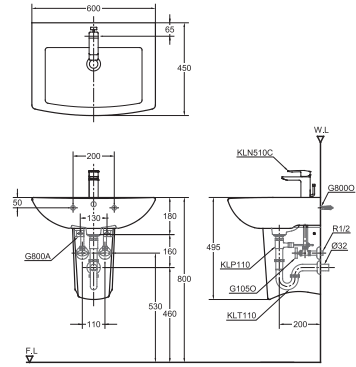
KS기호 : L610
품명 : 평면붙임 세면기
치수 : W600 * D510 * H210mm
담수량 : 7ℓ
적용 페데스탈 : A800 / A800(ABS) / A239F





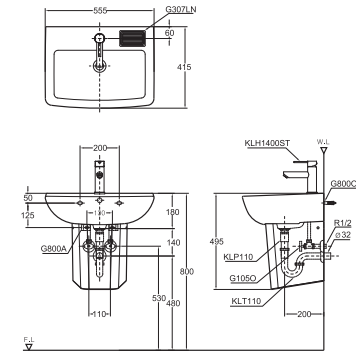
L-1160F
Pedestal washbasin

KS기호 : L610
품명 : 평면붙임 세면기
치수 : W600 * D450 * H180mm
담수량 : 7.5ℓ
적용 페데스탈 : A1260(ABS) / A1160F



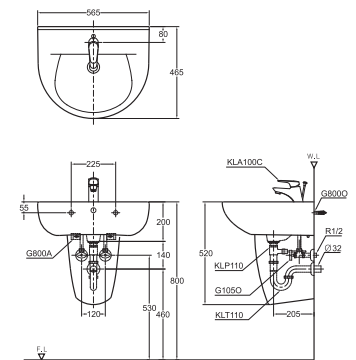
L-1160LFD
Pedestal washbasin

KS기호 : L610
품명 : 평면붙임 세면기
치수 : W555 * D415 * H180mm
담수량 : 7.5ℓ
적용 페데스탈 : A307(ABS) / A1260(ABS) / A1160F



L-2220F
Pedestal washbasin

KS기호 : L610
품명 : 평면붙임 세면기
치수 : W565 * D465 * H200mm
담수량 : 5.5ℓ
적용 페데스탈 : A800(ABS) / A2220F



TOP COUNTER WASHBASIN

탑카운터 세면기



L-108F

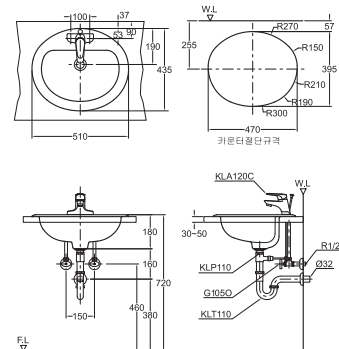
Top counter washbasin

KS기호 : L1050C

품명 : 탑카운터용 타원형 세면기

치수 : W510 * D435 * H180mm

담수량 : 7ℓ



L-900F

Top counter washbasin

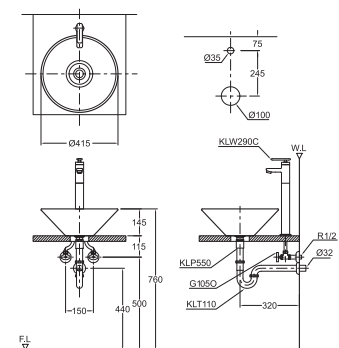
KS기호 : L1050D

품명 : 독립 카운터용 원형 세면기

치수 : ϕ 415 * H145mm

담수량 : 6.5ℓ

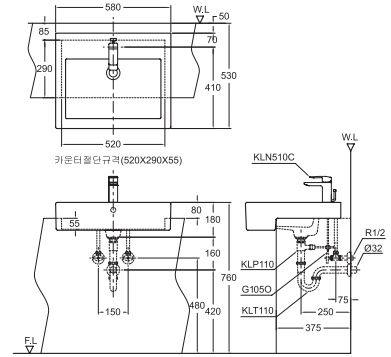
수전 형식 : 탑볼수전용





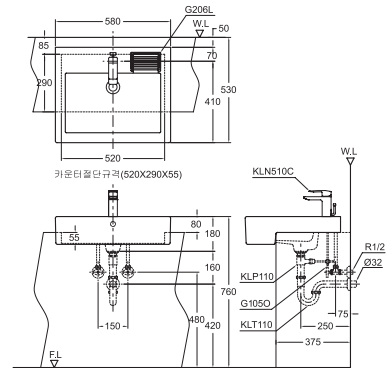
L-901
Top counter washbasin

KS기호 : L1050C
품명 : 탑카운터용 사각 세면기
치수 : W580 * D480 * H180mm
담수량 : 7ℓ



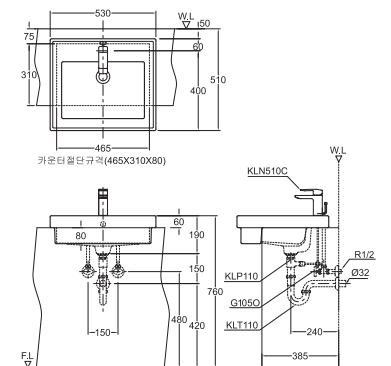
L-901D
Top counter washbasin

KS기호 : L1050C
품명 : 탑카운터용 사각 세면기
치수 : W580 * D480 * H180mm
담수량 : 7ℓ



L-902
Top counter washbasin

KS기호 : L1050A
품명 : 탑카운터용 사각 세면기
치수 : W530 * D460 * H190mm
담수량 : 7ℓ





상판 매립형

L-902

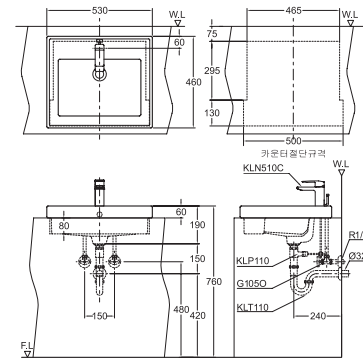
Top counter washbasin

KS기호 : L1050A

품명 : 탑카운터용 사각 세면기

치수 : W530 * D460 * H190mm

담수량 : 7ℓ

**L-902D**

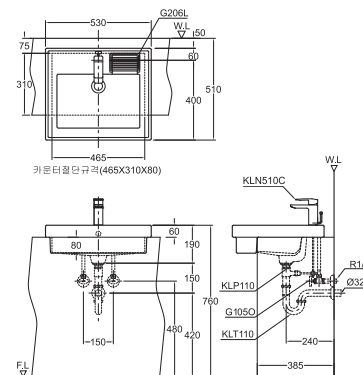
Top counter washbasin

KS기호 : L1050A

품명 : 탑카운터용 사각 세면기

치수 : W530 * D460 * H190mm

담수량 : 7ℓ

**L-902N**

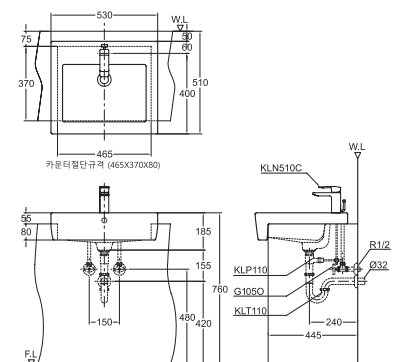
Top counter washbasin

KS기호 : L1050C

품명 : 탑카운터용 사각 세면기

치수 : W530 * D460 * H185mm

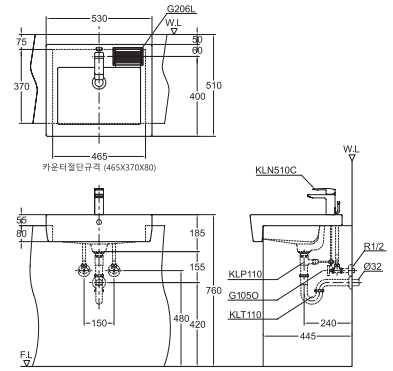
담수량 : 7ℓ





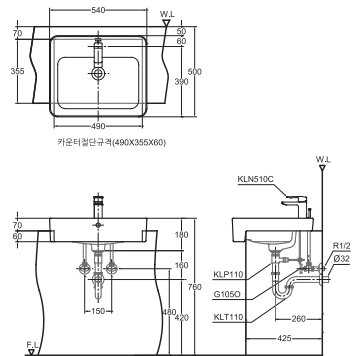
L-902DN
Top counter washbasin

KS기호 : L1050C
품명 : 탑카운터용 사각 세면기
치수 : W530 * D460 * H185mm
담수량 : 7ℓ



L-903F
Top counter washbasin

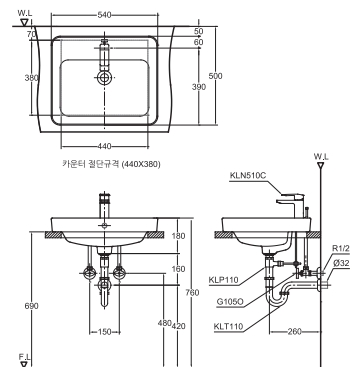
KS기호 : L1050C
품명 : 탑카운터용 사각 세면기
치수 : W540 * D450 * H180mm
담수량 : 6.2ℓ



상판 매립형

L-903FT
Top counter washbasin

KS기호 : L1050C
품명 : 탑카운터용 사각 세면기
치수 : W540 * D450 * H180mm
담수량 : 6.6ℓ



**L-904**

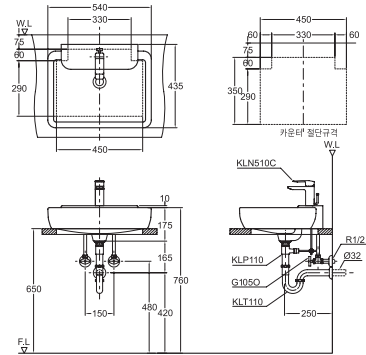
Top counter washbasin

KS기호 : L1050C

품명 : 탑카운터용 사각 세면기

치수 : W540 * D435 * H185mm

담수량 : 8.5ℓ

**L-907**

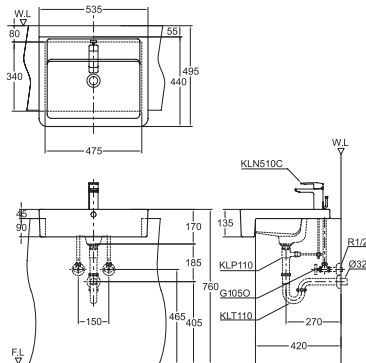
Top counter washbasin

KS기호 : L1050C

품명 : 탑카운터용 사각 세면기

치수 : W535 * D440 * H170mm

담수량 : 4.5ℓ

**L-908D**

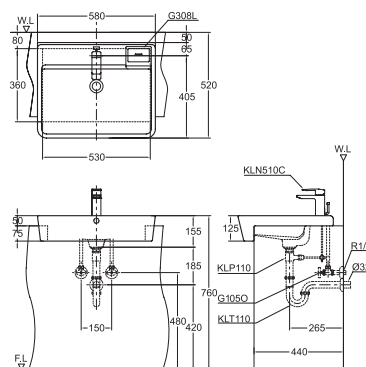
Top counter washbasin

KS기호 : L1050C

품명 : 탑카운터용 사각 세면기

치수 : W580 * D470 * H155mm

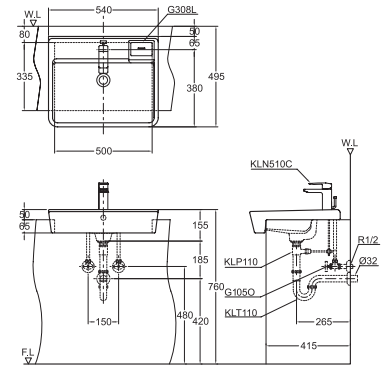
담수량 : 4.5ℓ





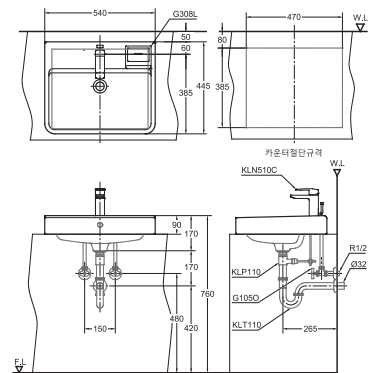
L-908DL
Top counter washbasin

KS기호 : L1050C
품명 : 탑카운터용 사각 세면기
치수 : W540 * D445 * H155mm
담수량 : 4.5ℓ



L-908TD
Top counter washbasin

KS기호 : L1050C
품명 : 탑카운터용 사각 세면기
치수 : W540 * D445 * H170mm
담수량 : 4.5ℓ

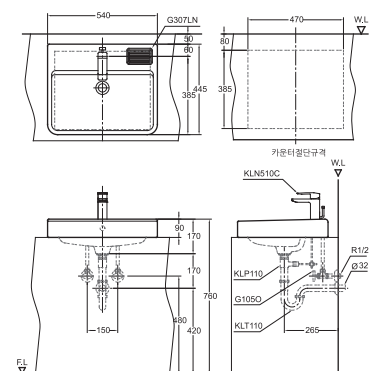


NEW



L-908TDN
Top counter washbasin

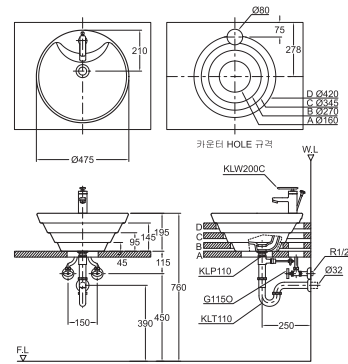
KS기호 : L1050C
품명 : 탑카운터용 사각 세면기
치수 : W540 * D445 * H170mm
담수량 : 4.5ℓ





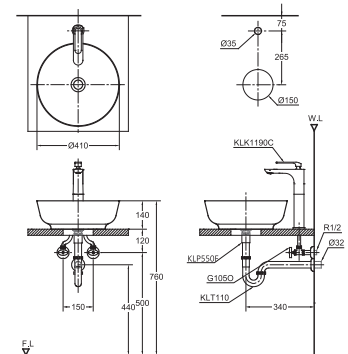
L-910
Top counter washbasin

KS기호 : L1050D
품명 : 독립 카운터용 원형 세면기
치수 : Ø475 * H195mm
담수량 : 7ℓ



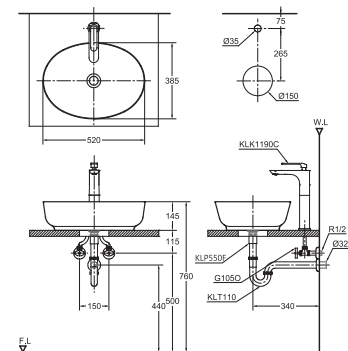
L-921(F)
Top counter washbasin

KS기호 : L1050D
품명 : 독립 카운터용 원형 세면기
치수 : Ø410 * H140mm
담수량 : 7.5ℓ
수전 형식 : 탑볼수전용



L-922F
Top counter washbasin

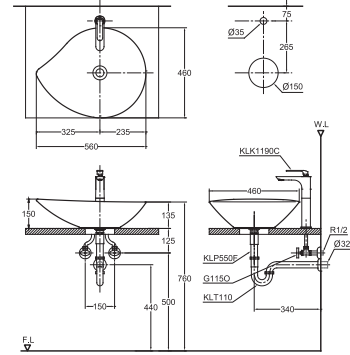
KS기호 : L1050D
품명 : 독립 카운터용 원형 세면기
치수 : W520 * D385 * H145mm
담수량 : 7.5ℓ
수전 형식 : 탑볼수전용





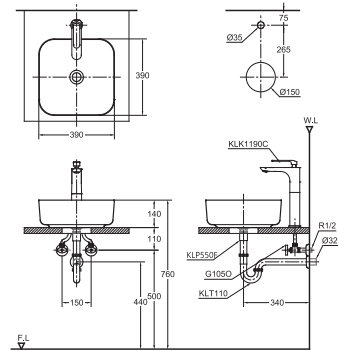
L-933F
Top counter washbasin

KS기호 : L1050D
품명 : 독립 카운터용 원형 세면기
치수 : W560 * D460 * H150mm
담수량 : 10ℓ
수전 형식 : 탑볼수전용



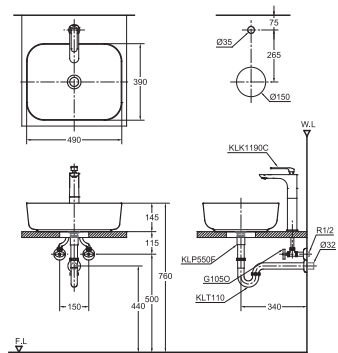
L-944(F)
Top counter washbasin

KS기호 : L1050D
품명 : 독립 카운터용 사각 세면기
치수 : W390 * D390 * H140mm
담수량 : 6.5ℓ
수전 형식 : 탑볼수전용



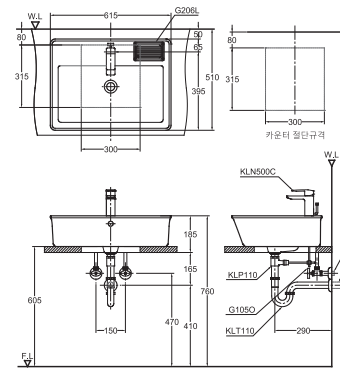
L-945F
Top counter washbasin

KS기호 : L1050D
품명 : 독립 카운터용 사각 세면기
치수 : W490 * D390 * H145mm
담수량 : 6.5ℓ
수전 형식 : 탑볼수전용

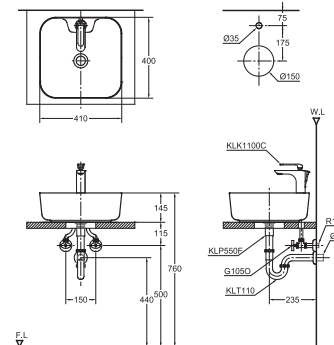


**L-946FD**

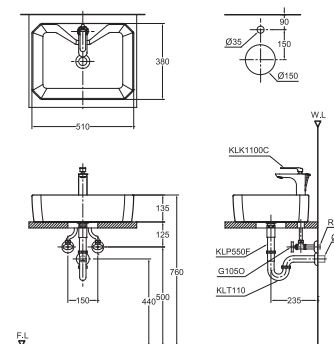
Top counter washbasin

KS기호 : L1050C**품명** : 탑카운터용 사각 세면기**치수** : W615 * D460 * H185mm**담수량** : 7ℓ**L-947F**

Top counter washbasin

KS기호 : L1050D**품명** : 독립 카운터용 사각 세면기**치수** : W410 * D400 * H145mm**담수량** : 6.5ℓ**L-948F**

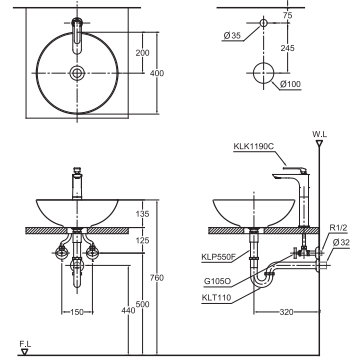
Top counter washbasin

KS기호 : L1050D**품명** : 독립 카운터용 사각 세면기**치수** : W510 * D380 * H135mm**담수량** : 12ℓ



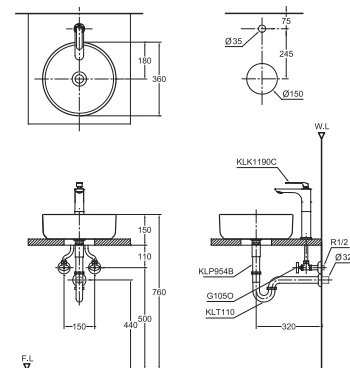
L-953F
Top counter washbasin

KS기호 : L1050D
품명 : 독립 카운터용 원형 세면기
치수 : Ø400 * H135mm
담수량 : 8.5ℓ
수전 형식 : 탑볼수전용



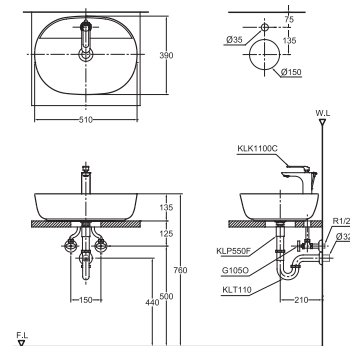
L-954F
Top counter washbasin

KS기호 : L1050D
품명 : 독립 카운터용 원형 세면기
치수 : Ø360 * H120mm
담수량 : 7.5ℓ
수전 형식 : 탑볼수전용



L-955F
Top counter washbasin

KS기호 : L1050D
품명 : 독립 카운터용 원형 세면기
치수 : W510 * D390 * H135mm
담수량 : 7.5ℓ



NEW

**L-956F**

Top counter washbasin

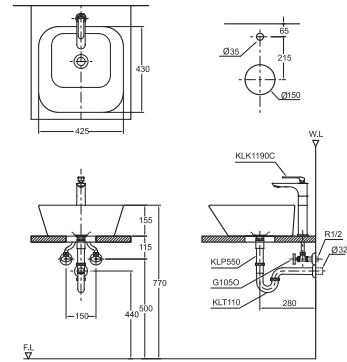
KS기호 : L1050D

품명 : 독립 카운터용 사각 세면기

치수 : W425 * D430 * H155mm

담수량 : 12.8ℓ

수전 형식 : 탑볼수전용



NEW

**L-957F**

Top counter washbasin

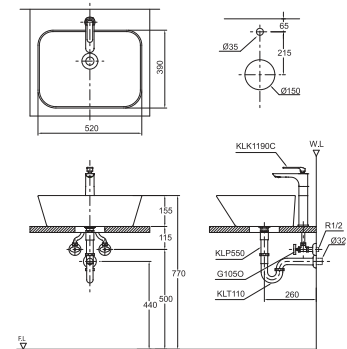
KS기호 : L1050D

품명 : 독립 카운터용 사각 세면기

치수 : W520 * D390 * H155mm

담수량 : 15ℓ

수전 형식 : 탑볼수전용

**L-1106T**

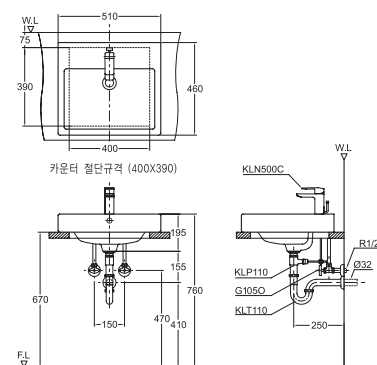
Top counter washbasin

KS기호 : L1050C

품명 : 탑카운터용 사각 세면기

치수 : W510 * D460 * D195mm

담수량 : 7ℓ



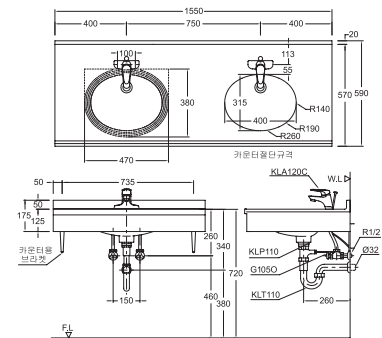
UNDERCOUNTER WASHBASIN

언더카운터 세면기



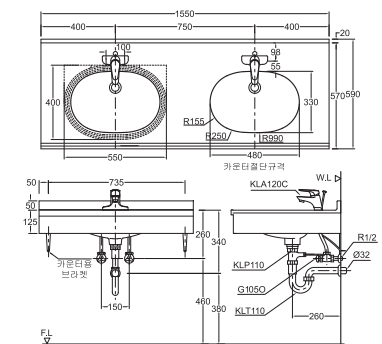
L-53(F)
Undercounter washbasin

KS기호 : L1050B
품명 : 언더카운터용 타원형 세면기
치수 : W470 * D380 * H170mm
담수량 : 6.5ℓ



L-546(F)
Undercounter washbasin

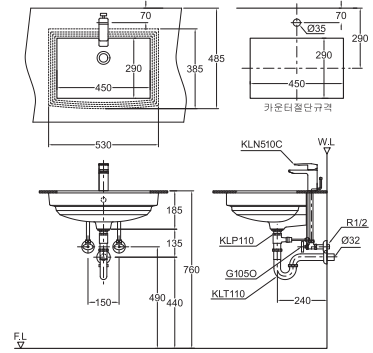
KS기호 : L1050B
품명 : 언더카운터용 타원형 세면기
치수 : W550 * D400 * H185mm
담수량 : 6.5ℓ





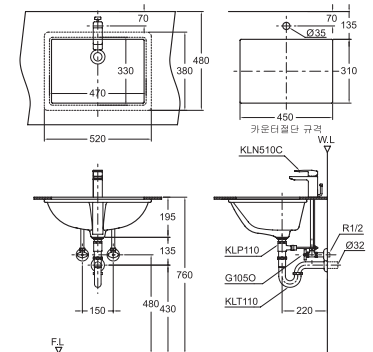
L-560(F)
Undercounter washbasin

KS기호 : L1050B
품명 : 언더카운터용 사각 세면기
치수 : W530 * D385 * H185mm
담수량 : 9ℓ



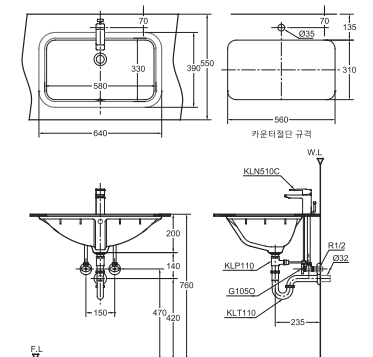
L-564F
Undercounter washbasin

KS기호 : L1050B
품명 : 언더카운터용 사각 세면기
치수 : W520 * D380 * H195mm
담수량 : 8.5ℓ



L-570
Undercounter washbasin

KS기호 : L1050B
품명 : 언더카운터용 사각 세면기
치수 : W640 * D390 * H190mm
담수량 : 9.5ℓ

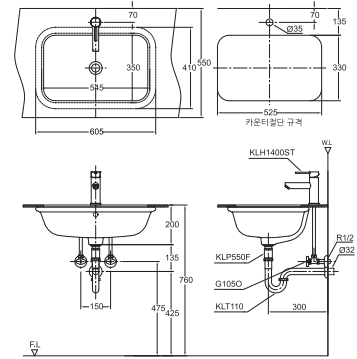


NEW



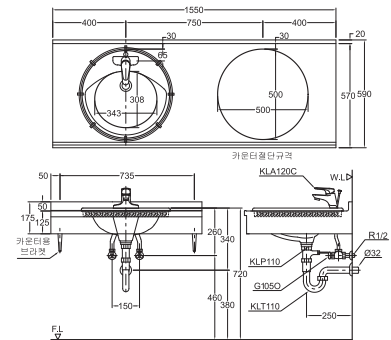
L-580F
Undercounter washbasin

KS기호 : L1050B
품명 : 언더카운터용 사각 세면기
치수 : W605 * D410 * H190mm
담수량 : 11.3ℓ



L-104(F)
Round washbasin

KS기호 : L1040
품명 : 원형 세면기
치수 : W495 * D495 * H180mm
담수량 : 4.7ℓ



OTHER WASHBASIN

기타 세면기



L-401

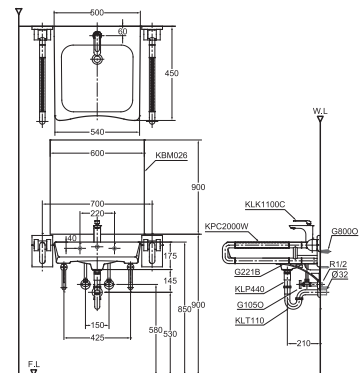
Washbasin for disabled

KS기호 : L1010

품명 : 장애인용 평면볼임 세면기

치수 : W500 * D450 * H175mm

담수량 : 4.6ℓ



L-951F

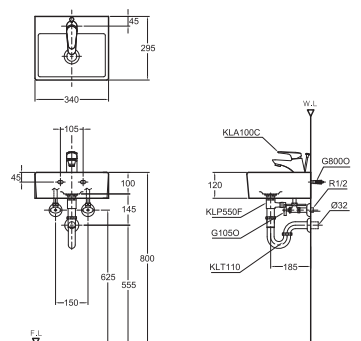
Washbasin

KS기호 : L630

품명 : 평면볼임 세면기

치수 : W340 * D295 * H120mm

담수량 : 3.5ℓ





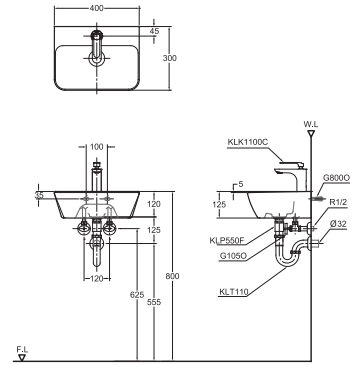
L-952F

Washbasin

품명 : 평면붙임 세면기

치수 : W400 * D300 * H125mm

담수량 : 5ℓ



L-116F

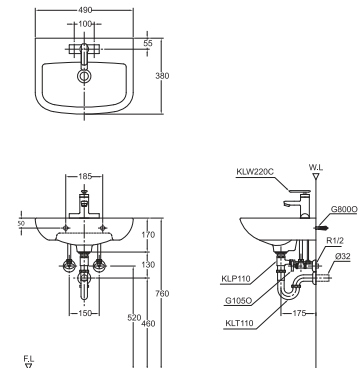
Washbasin

KS기호 : L630

품명 : 평면붙임 세면기

치수 : W490 * D380 * H170mm

담수량 : 3ℓ



L-1802

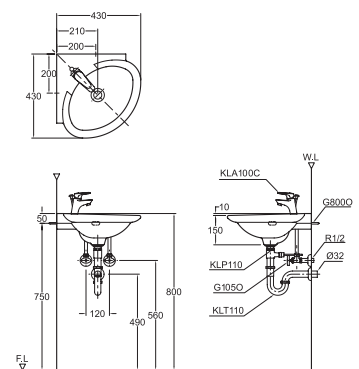
Corner washbasin

KS기호 : L910

품명 : 구석붙임 세면기

치수 : W430 * D430 * H160mm

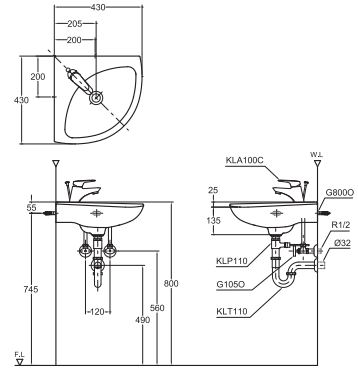
담수량 : 2.5ℓ





L-1803F
Corner washbasin

KS기호 : L910
품명 : 구성불임 세면기
치수 : W430 * D430 * H160mm
담수량 : 2.5ℓ



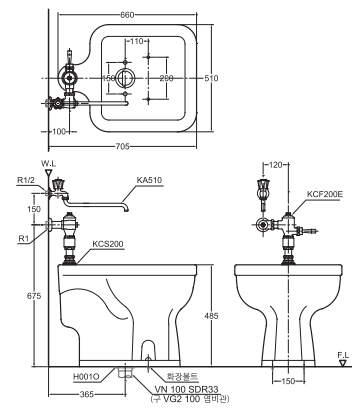
SINK

수채



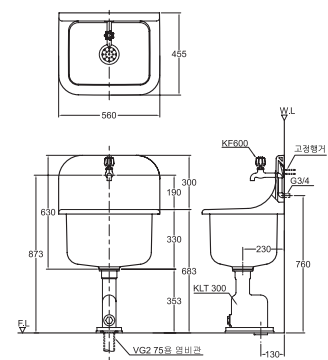
S-123F
Sink for waste disposal

품명 : 오물 처리용 수채
치수 : W510 * D660 * H485mm



S-124(F)
Sink for cleaning

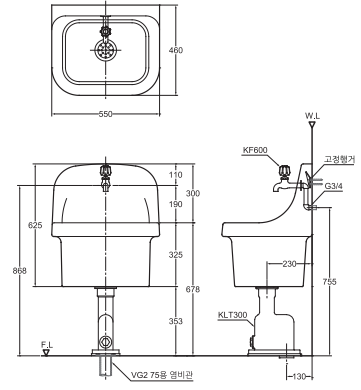
KS기호 : S210
품명 : 받이 달린 청소용 수채
치수 : W560 * D455 * H630mm





S-125F
Sink for cleaning

KS기호 : S210
품명 : 받이 달린 청소용 수체
치수 : W550 * D460 * H625mm



도기 제품은 화장실의 이미지를 결정하는 아주 중요한 요소입니다.
특히 소변기의 존재는 그 어떤 공간도 남성만의 공간으로 만들어 줍니다.
평범한 장소도 의미 있게 만들어주는 계림 소변기입니다.

URINAL | 소변기





U-910

KS기호 : U420R2
 치수 : W390 * D410 * H900mm
 사용수량 : 1ℓ



U-920(F)

KS기호 : U312R2
 치수 : W380 * D425 * H1040mm
 사용수량 : 1ℓ

URINAL

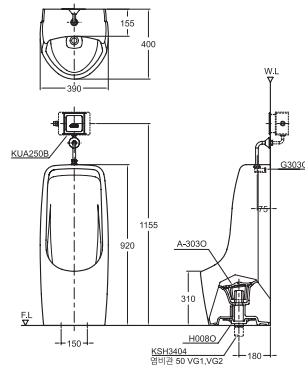
스툴 소변기



U-303 Urinal



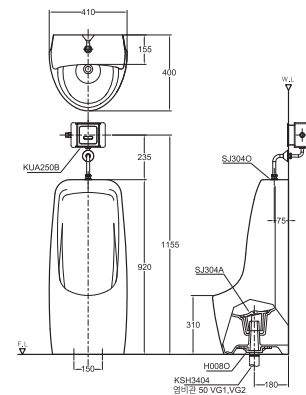
KS기호 : U322R2
품명 : 절수형 트랩 탈착식 스톨 소변기
치수 : W390 * D400 * H920mm
사용수량 : 1ℓ



U-304F Urinal



KS기호 : U322R2
품명 : 절수형 트랩 탈착식 스톨 소변기
치수 : W410 * D400 * H920mm
사용수량 : 1ℓ



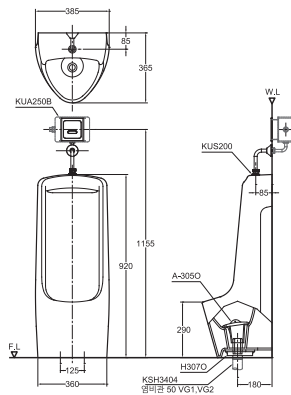


NEW

U-306F
Urinal



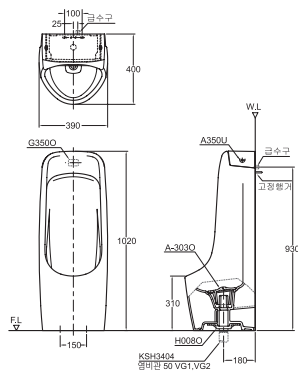
KS기호 : U322R2
품명 : 절수형 트랩 탈착식 스톤 소변기
치수 : W385 * D365 * H920mm
사용수량 : 1ℓ



U-350(F)
Urinal



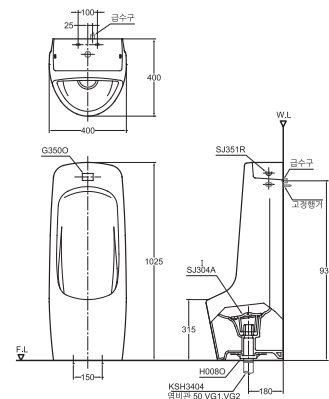
KS기호 : U312R2
품명 : 절수형 트랩 탈착식 스톤 소변기
치수 : W390 * D400 * H1020mm
사용수량 : 1ℓ
비고 : 전자감지기 내장형



U-351F
Urinal



KS기호 : U312R2
품명 : 절수형 트랩 탈착식 스톤 소변기
치수 : W400 * D400 * H1025mm
사용수량 : 1ℓ
비고 : 전자감지기 내장형

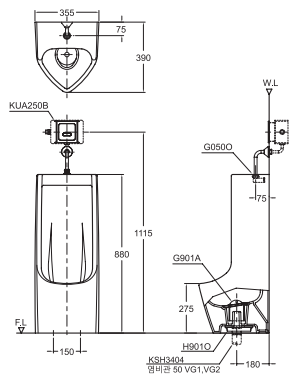




U-505
Urinal



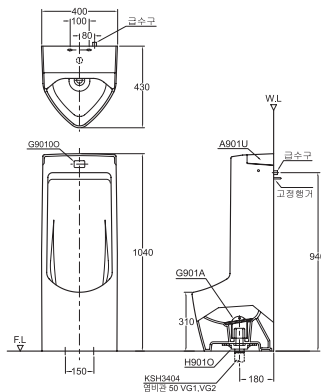
KS기호 : U332R2
품명 : 절수형 트랩 탈착식 스톤 소변기
치수 : W355 * D390 * H880mm
사용수량 : 1ℓ



U-901
Urinal



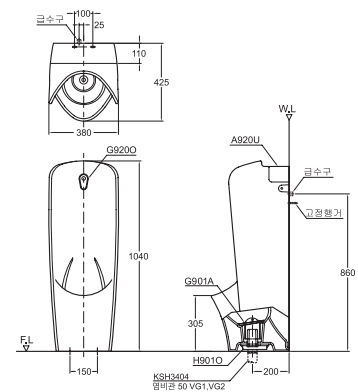
KS기호 : U312R2
품명 : 절수형 트랩 탈착식 스톤 소변기
치수 : W400 * D430 * H1040mm
사용수량 : 1ℓ
비고 : 전자감지기 내장형



U-920(F)
Urinal



KS기호 : U312R2
품명 : 절수형 트랩 탈착식 스톤 소변기
치수 : W380 * D425 * H1040mm
사용수량 : 1ℓ
비고 : 전자감지기 내장형

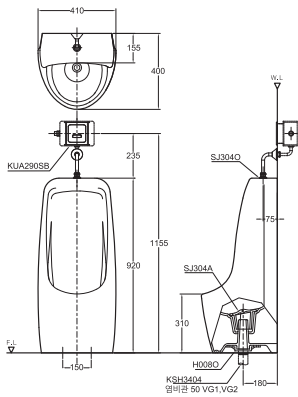




NEW

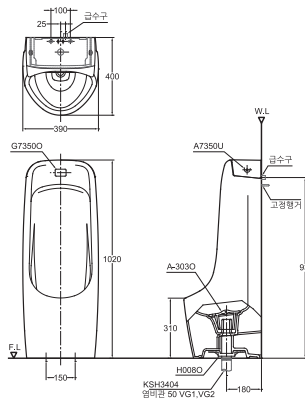
U-7304F
Urinal

KS기호 : U322R1
품명 : 절수형 트랩 탈착식 스톨 소변기
치수 : W410 * D400 * H920mm
사용수량 : 0.6ℓ, 1등급



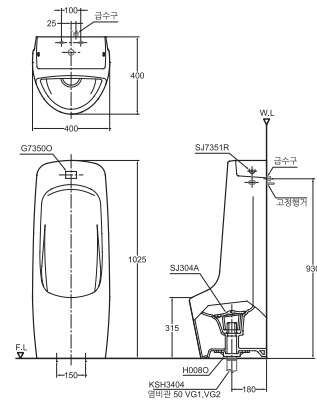
U-7350
Urinal

KS기호 : U312R1
품명 : 절수형 트랩 탈착식 스톨 소변기
치수 : W390 * D400 * H1020mm
사용수량 : 0.6ℓ, 1등급
비고 : 전자감지기 내장형



U-7351F
Urinal

KS기호 : U312R1
품명 : 절수형 트랩 탈착식 스톨 소변기
치수 : W400 * D400 * H1025mm
사용수량 : 0.6ℓ, 1등급
비고 : 전자감지기 내장형





U-7901

Urinal



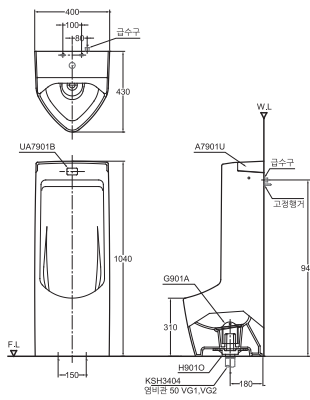
KS기호: U312R1

품명: 절수형 트랩 탈착식 스톤 소변기

치수: W400 * D430 * H1040mm

사용수량: 0.6ℓ, 1등급

비고: 전자감지기 내장형



WALL MOUNT URINAL

벽걸이 소변기



NEW

U-36F

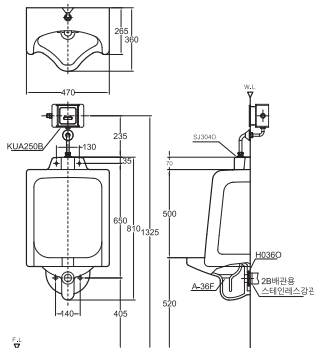
Urinal (wall mount)

KS기호 : U410R2

품명 : 절수형 벽걸이 스톨 소변기

치수 : W470 * D360 * H810mm

사용수량 : 1ℓ



U-37F

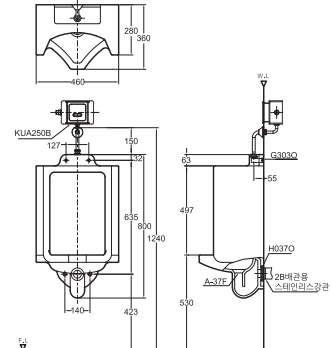
Urinal (wall mount)

KS기호 : U410R2

품명 : 절수형 벽걸이 스톨 소변기

치수 : W460 * D360 * H800mm

사용수량 : 1ℓ

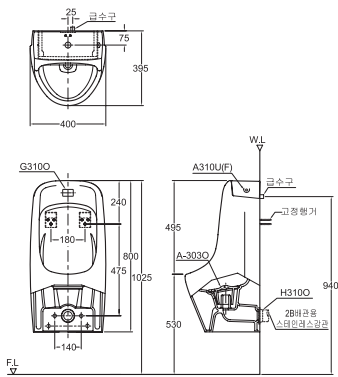




U-310(F)
Urinal (wall mount)



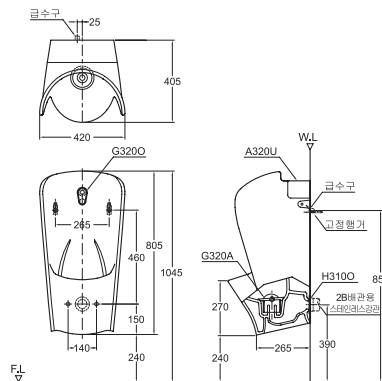
KS기호 : U410R2
품명 : 절수형 트랩 탈착식 벽걸이 스톤 소변기
치수 : W400 * D395 * H800mm
사용수량 : 1?
비고 : 전자감지기 내장형



U-320
Urinal (wall mount)



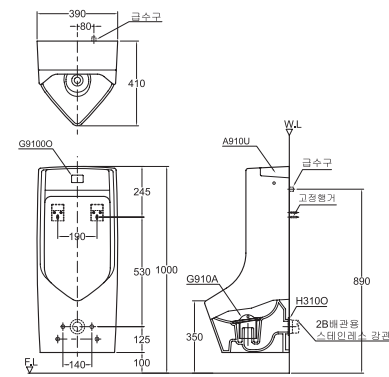
KS기호 : U410R2
품명 : 절수형 트랩 탈착식 벽걸이 스톤 소변기
치수 : W420 * D405 * H805mm
사용수량 : 1?
비고 : 전자감지기 내장형



U-910
Urinal (wall mount)



KS기호 : U420R2
품명 : 절수형 트랩 탈착식 벽걸이 스톤 소변기
치수 : W390 * D410 * H900mm
사용수량 : 1?
비고 : 전자감지기 내장형

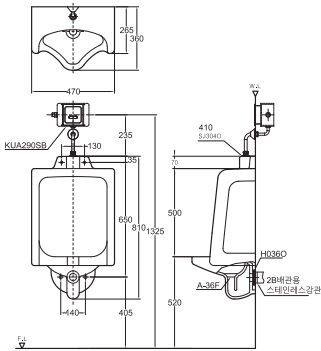




NEW

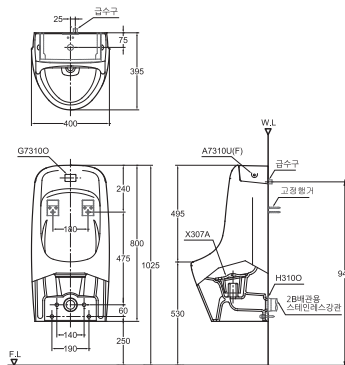
U-7036F
Urinal (wall mount)

KS기호 : U410R1
품명 : 절수형 벽걸이 스톤 소변기
치수 : W470 * D360 * H810mm
사용수량 : 0.6ℓ, 1등급



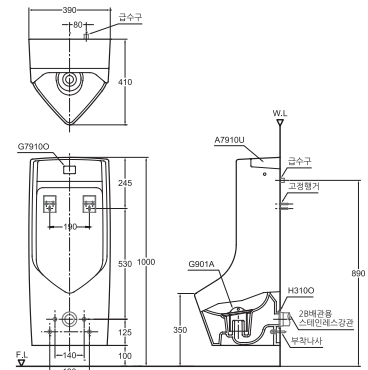
U-7310(F)
Urinal (wall mount)

KS기호 : U410R1
품명 : 절수형 트랩 탈착식 벽걸이 스톤 소변기
치수 : W400 * D395 * H800mm
사용수량 : 0.6ℓ, 1등급
비고 : 전자감지기 내장형



U-7910
Urinal (wall mount)

KS기호 : U420R1
품명 : 절수형 트랩 탈착식 벽걸이 스톤 소변기
치수 : W390 * D410 * H900mm
사용수량 : 0.6ℓ, 1등급
비고 : 전자감지기 내장형



아이들의 소중한 건강과 정서, 계림이 유아용 제품을 생각할 때
가장 중요하게 생각하는 가치입니다.
부모님도 아이들도 믿을 수 있는 계림 유아용 제품 라인업입니다.

KIDS | 유아용



C-1703N

KS기호 : C880R2

치수 : W310 * D600 * H650mm

사용수량 : 5ℓ



L-1703D

KS기호 : L630

치수 : W445 * D390 * H165mm

담수량 : 3.5ℓ

적용 페데스탈 : A1703

KIDS TOILET

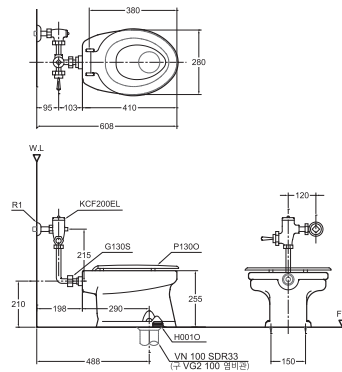
유아용 양변기



C-130F
Kids toilet



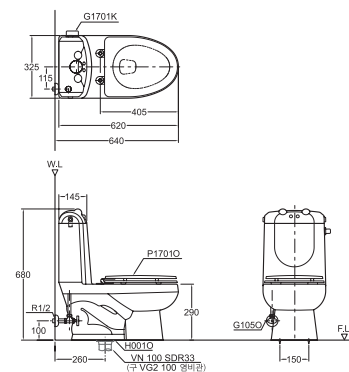
KS기호 : C760R2
품명 : 절수형 서양식 사이핀 변기
치수 : W280 * D410 * H255mm
사용수량 : 5ℓ



C-1701F
Kids toilet



KS기호 : C880R2
품명 : 절수형 유아용 서양식 하이탱크 일체형 변기
치수 : W325 * D620 * H680mm
사용수량 : 5ℓ

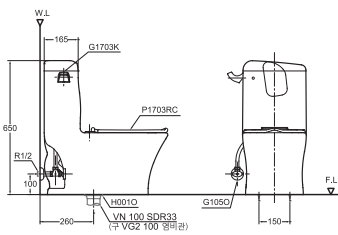
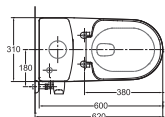




C-1703N
Kids toilet



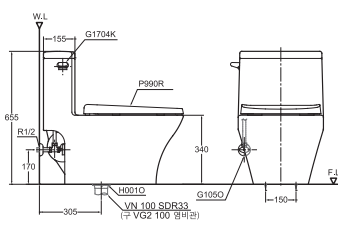
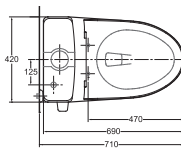
KS기호 : C880R2
품명 : 절수형 유아용 서양식 하이탱크 일체형 변기
치수 : W310 * D600 * H650mm
사용수량 : 5ℓ



C-1704
Kids toilet



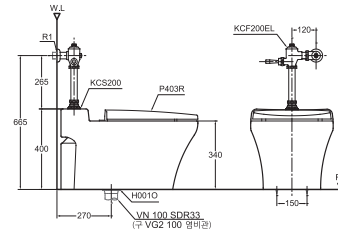
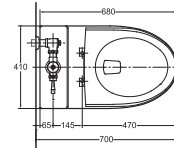
KS기호 : C880R1
품명 : 절수형 유아용 서양식 하이탱크 일체형 변기
치수 : W420 * D690 * H655mm(착좌높이 340mm)
사용수량 : 4ℓ, 1등급



C-530
Kids toilet



KS기호 : C910CR2
품명 : 절수형 서양식 사이편 변기
치수 : W410 * D680 * H400mm(착좌높이 340mm)
사용수량 : 5ℓ



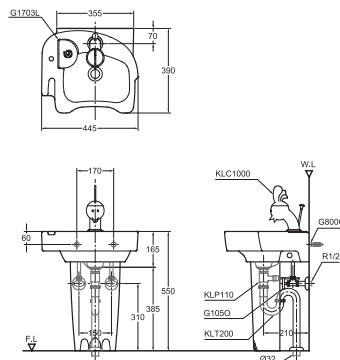
KIDS WASHBASIN

유아용 세면기



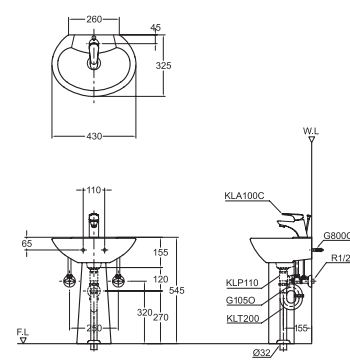
L-1703D
Kids washbasin

KS기호 : L630
품명 : 평면볼임 세면기
치수 : W445 * D390 * H165mm
담수량 : 3.5ℓ
적용 페데스탈 : A1703



L-1704F
Kids washbasin

KS기호 : L630
품명 : 평면볼임 세면기
치수 : W430 * D325 * H155mm
담수량 : 2ℓ
적용 페데스탈 : A1704F



KIDS URINAL

유아용 소변기



U-1702(F)

Kids urinal

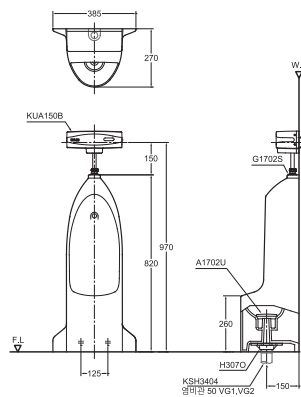


KS기호 : U332R2

품명 : 절수형 유아용 소변기

치수 : W385 * D270 * H820mm

사용수량 : 1ℓ



U-1703(F)

Kids urinal



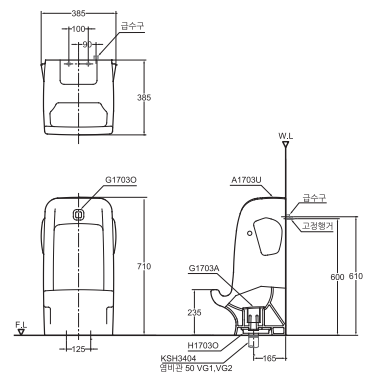
KS기호 : U332R2

품명 : 절수형 유아용 소변기

치수 : W385 * D385 * H710mm

사용수량 : 1ℓ

비고 : 전자감지기 내장형



전날의 피로와 나쁜 기억을 씻어내는 것은 하루를 시작하는 완벽한 방법입니다.
계림의 수전금구 제품은 탁월한 기능을 제공하고 뛰어난 내구성을 자랑합니다.
다양한 선택이 가능한 계림의 수전 제품을 선택해 보세요.

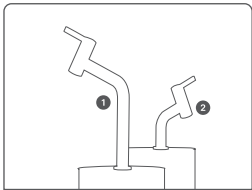
FAUCET | 수전금구



KSS-4000S

배관규격 : 15A

재질 및 색상 : 황동 / 사틴



①KLF-1590ST
②KLF-1500ST



KLX-2000C

배관규격: 15A
재질 및 색상: 황동 / 크롬

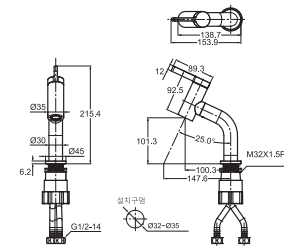
F SERIES NEW

F 시리즈



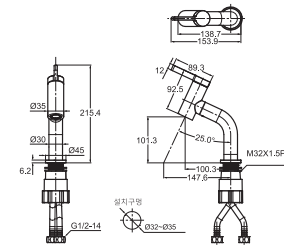
KLF-1500ST
One hole lavatory faucet

품명 : 세면기용 원홀 (1등급)
배관규격 : 15A
재질 및 색상 : 스테인리스 / 연그레이
비고 : 자동 팝업 적용



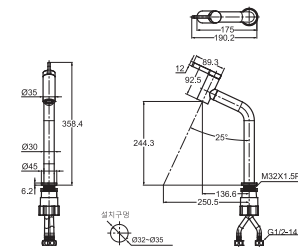
KLF-1500STP
One hole lavatory faucet

품명 : 세면기용 원홀 (1등급)
배관규격 : 15A
재질 및 색상 : 스테인리스 / 진그레이
비고 : 자동 팝업 적용



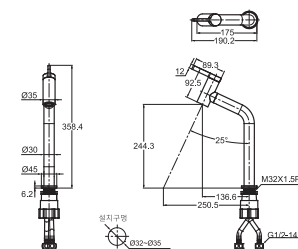
KLF-1590ST
Topbowl faucet

품명 : 세면기용 콘솔형 (1등급)
배관규격 : 15A
재질 및 색상 : 스테인리스 / 연그레이



KLF-1590STP
Topbowl faucet

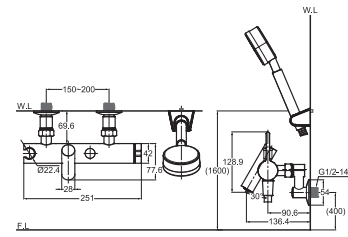
품명 : 세면기용 콘솔형 (1등급)
배관규격 : 15A
재질 및 색상 : 스테인리스 / 진그레이





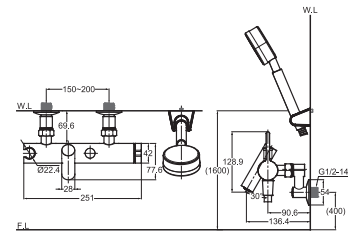
KBF-1500ST
Bath shower faucet

품명 : 샤워욕조용 (우수등급)
배관규격 : 15A
재질 및 색상 : 스테인리스 / 연그레이



KBF-1500STP
Bath shower faucet

품명 : 샤워욕조용 (우수등급)
배관규격 : 15A
재질 및 색상 : 스테인리스 / 진그레이



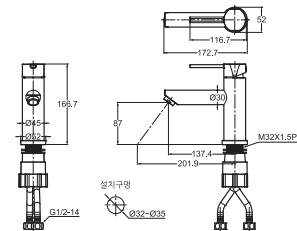
H SERIES NEW

H 시리즈



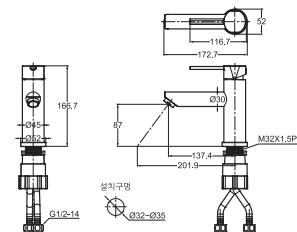
KLH-1400ST
One hole lavatory faucet

품명 : 세면기용 원홀 (1등급)
배관규격 : 15A
재질 및 색상 : 스테인리스 / 연그레이
비고 : 자동 팝업 적용



KLH-1400STP
One hole lavatory faucet

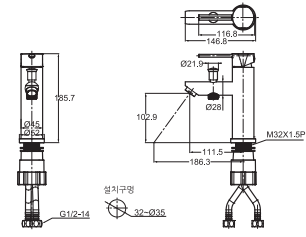
품명 : 세면기용 원홀 (1등급)
배관규격 : 15A
재질 및 색상 : 스테인리스 / 진그레이
비고 : 자동 팝업 적용





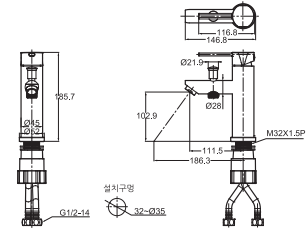
KLH-1470ST
One hole faucet

품명 : 샤워겸용 원홀 세면기 (1등급, 우수등급)
 배관규격 : 15A
 재질 및 색상 : 스테인리스 / 연그레이
 비고 : 자동 팝업 적용



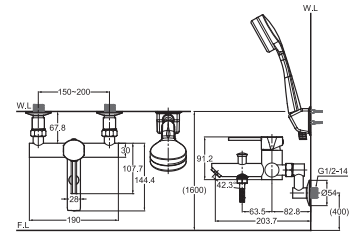
KLH-1470STP
One hole faucet

품명 : 샤워겸용 원홀 세면기 (1등급, 우수등급)
 배관규격 : 15A
 재질 및 색상 : 스테인리스 / 진그레이
 비고 : 자동 팝업 적용



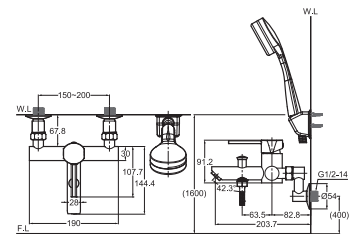
KBH-1400ST
Bath shower faucet

품명 : 샤워욕조용 (우수등급)
 배관규격 : 15A
 재질 및 색상 : 스테인리스 / 연그레이



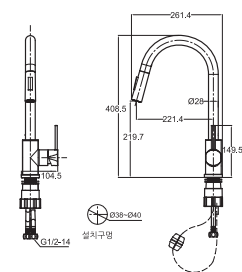
KBH-1400STP
Bath shower faucet

품명 : 샤워욕조용 (우수등급)
 배관규격 : 15A
 재질 및 색상 : 스테인리스 / 진그레이



KSH-1400ST
Kitchen faucet

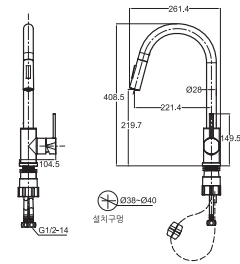
품명 : 싱크용 착탈식 (1등급)
 배관규격 : 15A
 재질 및 색상 : 스테인리스 / 연그레이





KSH-1400STP
Kitchen faucet

품명 : 싱크용 착탈식 (1등급)
배관규격 : 15A
재질 및 색상 : 스테인리스 / 진그레이



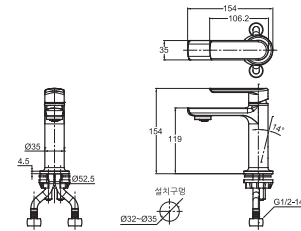
M SERIES NEW

M 시리즈



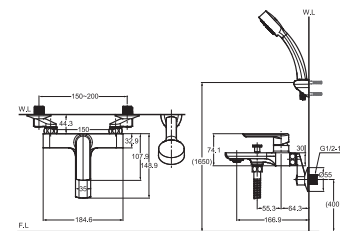
KLM-1600C/D
One hole lavatory faucet

품명 : 세면기용 원홀 (1등급)
배관규격 : 15A
재질 및 색상 : 황동 / 크롬
비고 : D 점자핸들



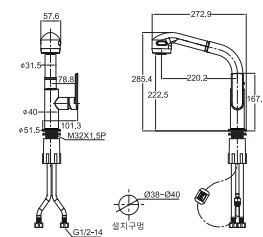
KBM-1600C
Bath shower faucet

품명 : 샤워욕조용 (우수등급)
배관규격 : 15A
재질 및 색상 : 황동 / 크롬



KSM-1600C
Kitchen faucet

품명 : 싱크용 착탈식 (1등급)
배관규격 : 15A
재질 및 색상 : 황동 / 크롬



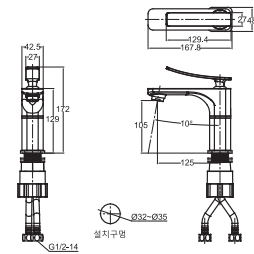
O SERIES NEW

O 시리즈



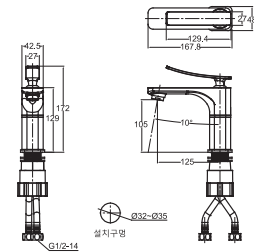
KLO-1700ST
One hole lavatory faucet

품명 : 세면기용 원홀 (1등급)
배관규격 : 15A
재질 및 색상 : 스테인리스 / 연그레이
비고 : 자동 팝업 적용



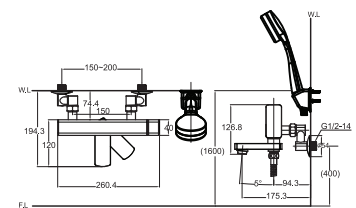
KLO-1700STP
One hole lavatory faucet

품명 : 세면기용 원홀 (1등급)
배관규격 : 15A
재질 및 색상 : 스테인리스 / 진그레이
비고 : 자동 팝업 적용



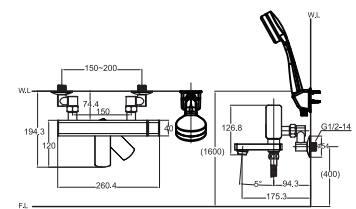
KBO-1700ST
Bath shower faucet

품명 : 샤워욕조용 (우수등급)
배관규격 : 15A
재질 및 색상 : 스테인리스 / 연그레이



KBO-1700STP
Bath shower faucet

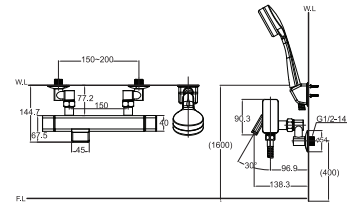
품명 : 샤워욕조용 (우수등급)
배관규격 : 15A
재질 및 색상 : 스테인리스 / 진그레이





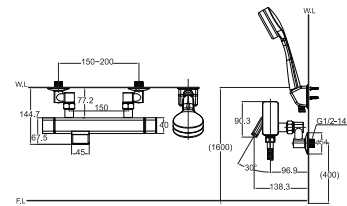
KBO-1750ST
Bath shower faucet

품명 : 샤워욕조용 (우수등급)
배관규격 : 15A
재질 및 색상 : 스테인리스 / 연그레이



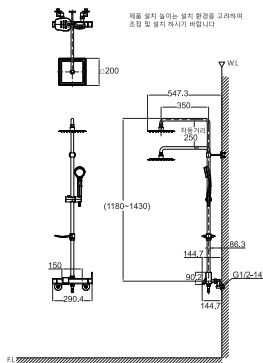
KBO-1750STP
Bath shower faucet

품명 : 샤워욕조용 (우수등급)
배관규격 : 15A
재질 및 색상 : 스테인리스 / 진그레이



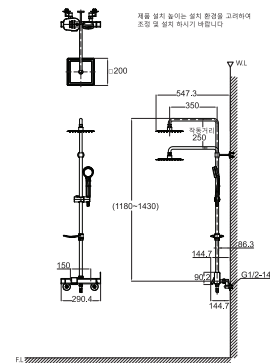
KBO-1770ST
Wall mount shower(exposed)

품명 : 레인샤워 (우수등급)
배관규격 : 15A
재질 및 색상 : 스테인리스 / 연그레이



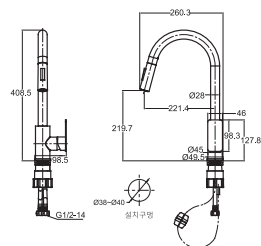
KBO-1770STP
Wall mount shower(exposed)

품명 : 레인샤워 (우수등급)
배관규격 : 15A
재질 및 색상 : 스테인리스 / 진그레이



KSO-1700ST
Kitchen faucet

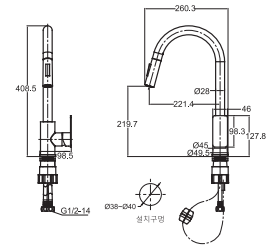
품명 : 싱크용 착탈식 (1등급)
배관규격 : 15A
재질 및 색상 : 스테인리스 / 연그레이





KSO-1700STP
Kitchen faucet

품명 : 싱크용 착탈식 (1등급)
배관규격 : 15A
재질 및 색상 : 스테인리스 / 진그레이



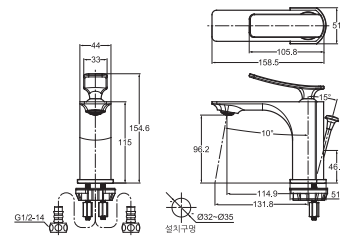
Q SERIES NEW

Q 시리즈



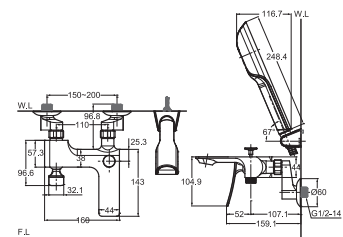
KLQ-1300C
One hole lavatory faucet

품명 : 세면기용 원홀 (1등급)
배관규격 : 15A
재질 및 색상 : 황동 / 크롬



KBQ-1300C
Bath shower faucet

품명 : 샤워목조용 (우수등급)
배관규격 : 15A
재질 및 색상 : 황동 / 크롬



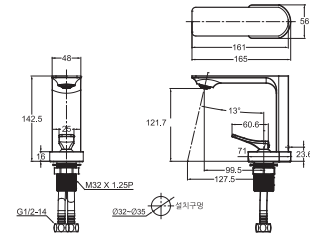
X SERIES NEW

X 시리즈



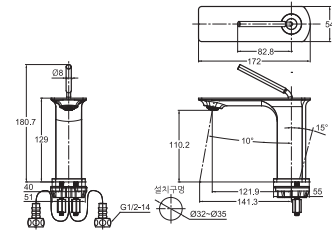
KLX-1000C
One hole lavatory faucet

품명 : 세면기용 원홀 (1등급)
배관규격 : 15A
재질 및 색상 : 황동 / 크롬
비고 : 자동 팝업 적용



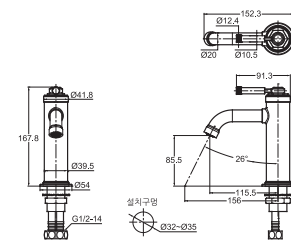
KLX-2000C
One hole lavatory faucet

품명 : 세면기용 원홀 (1등급)
배관규격 : 15A
재질 및 색상 : 황동 / 크롬



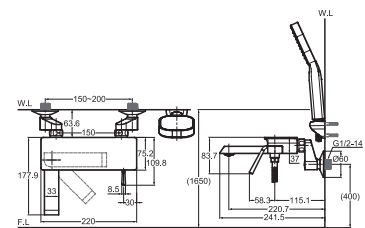
KLX-3000C
One hole lavatory faucet

품명 : 세면기용 원홀 (1등급)
배관규격 : 15A
재질 및 색상 : 황동 / 크롬
비고 : 자동 팝업 적용



KBX-2000C
Bath shower faucet

품명 : 샤워목조용 (우수등급)
배관규격 : 15A
재질 및 색상 : 황동 / 크롬



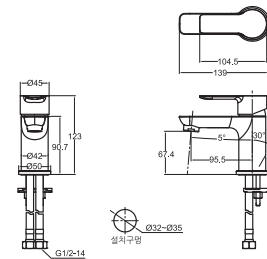
AC SERIES **NEW**

AC 시리즈



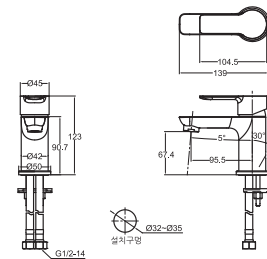
KLAC-100C/D
One hole lavatory faucet

품명 : 세면기용 원홀 (1등급)
배관규격 : 15A
재질 및 색상 : 황동 / 크롬
비고 : D 점자핸들



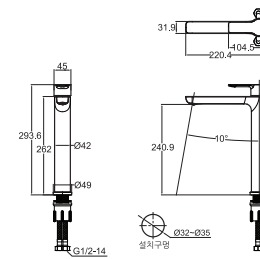
KLAC-100S
One hole lavatory faucet

품명 : 세면기용 원홀 (1등급)
배관규격 : 15A
재질 및 색상 : 황동 / 사틴



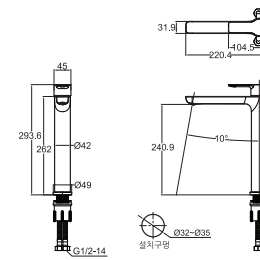
KLAC-190C/D
Topbowl faucet

품명 : 세면기용 큰솔형 (1등급)
배관규격 : 15A
재질 및 색상 : 황동 / 크롬
비고 : D 점자핸들



KLAC-190S
Topbowl faucet

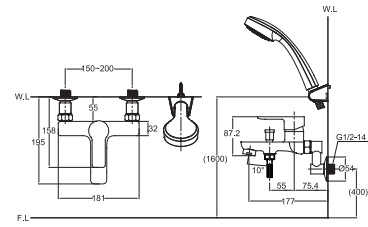
품명 : 세면기용 큰솔형 (1등급)
배관규격 : 15A
재질 및 색상 : 황동 / 사틴





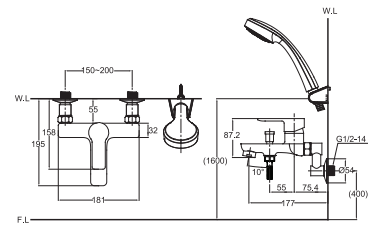
KBAC-100C/D
Bath shower faucet

품명 : 샤워욕조용 (우수등급)
배관규격 : 15A
재질 및 색상 : 황동 / 크롬
비고 : D 점자핸들



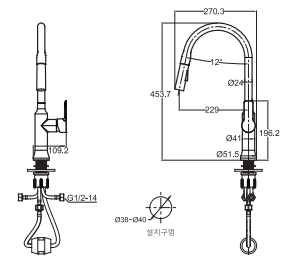
KBAC-100S
Bath shower faucet

품명 : 샤워욕조용 (우수등급)
배관규격 : 15A
재질 및 색상 : 황동 / 사틴



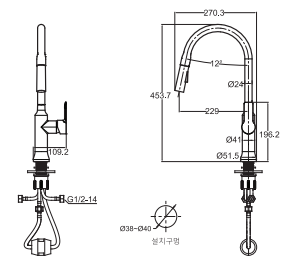
KSAC-100C/D
Kitchen faucet

품명 : 싱크용 착탈식 (1등급)
배관규격 : 15A
재질 및 색상 : 황동 / 크롬
비고 : D 점자핸들



KSAC-100S
Kitchen faucet

품명 : 싱크용 착탈식 (1등급)
배관규격 : 15A
재질 및 색상 : 황동 / 사틴



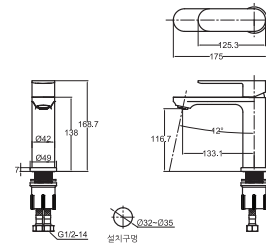
BC SERIES NEW

BC 시리즈



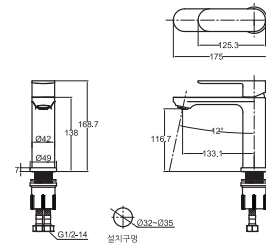
KLBC-200C/D
One hole lavatory faucet

품명 : 세면기용 원홀 (1등급)
배관규격 : 15A
재질 및 색상 : 황동 / 크롬
비고 : D 점자핸들, 자동 팝업 적용



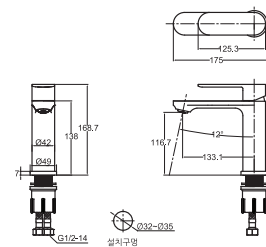
KLBC-200S
One hole lavatory faucet

품명 : 세면기용 원홀 (1등급)
배관규격 : 15A
재질 및 색상 : 황동 / 사틴
비고 : 자동 팝업 적용



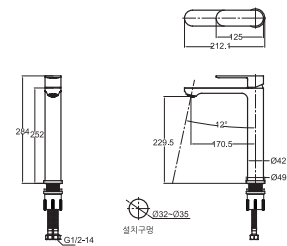
KLBC-200P
One hole lavatory faucet

품명 : 세면기용 원홀 (1등급)
배관규격 : 15A
재질 및 색상 : 황동 / 진그레이
비고 : 자동 팝업 적용



KLBC-290C/D
Topbowl faucet

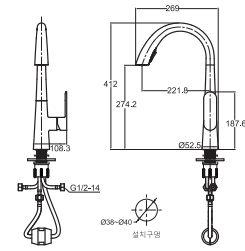
품명 : 세면기용 콘솔형 (1등급)
배관규격 : 15A
재질 및 색상 : 황동 / 크롬
비고 : D 점자핸들





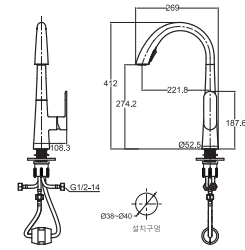
KSBC-200C/D
Kitchen faucet

품명 : 싱크용 착탈식 (1등급)
배관규격 : 15A
재질 및 색상 : 황동 / 크롬
비고 : D 점자핸들



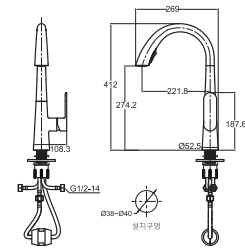
KSBC-200S
Kitchen faucet

품명 : 싱크용 착탈식 (1등급)
배관규격 : 15A
재질 및 색상 : 황동 / 사틴



KSBC-200P
Kitchen faucet

품명 : 싱크용 착탈식 (1등급)
배관규격 : 15A
재질 및 색상 : 황동 / 진그рей



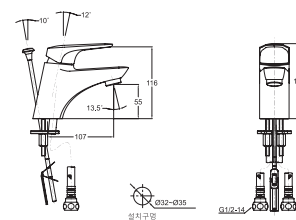
A SERIES

A 시리즈



KLA-100C
One hole lavatory faucet

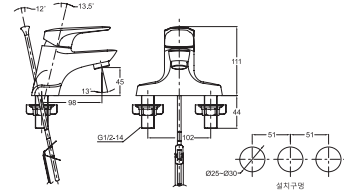
품명 : 세면기용 원홀 (1등급)
배관규격 : 15A
재질 및 색상 : 황동 / 크롬





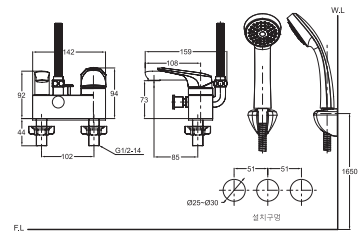
KLA-120C
4" lavatory faucet

품명 : 세면기용 (1등급)
배관규격 : 15A
재질 및 색상 : 황동 / 크롬



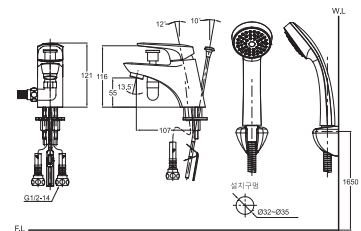
KLA-150C
4" lavatory faucet

품명 : 샤워겸용 세면기 (1등급/우수등급)
배관규격 : 15A
재질 및 색상 : 황동 / 크롬



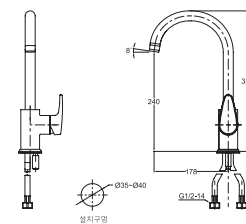
KLA-170C
One hole faucet

품명 : 샤워겸용 원홀 세면기 (1등급/우수등급)
배관규격 : 15A
재질 및 색상 : 황동 / 크롬



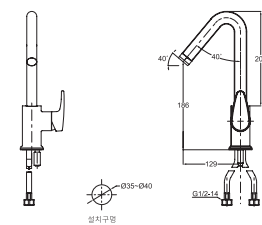
KLA-180C
Topbowl faucet

품명 : 세면기용 큰술형 (1등급)
배관규격 : 15A
재질 및 색상 : 황동 / 크롬



KLA-190C
Topbowl faucet

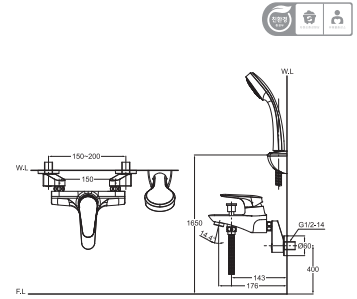
품명 : 세면기용 큰술형 (1등급)
배관규격 : 15A
재질 및 색상 : 황동 / 크롬





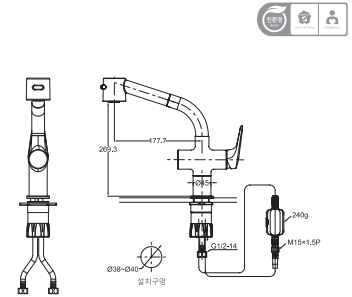
KBA-100C
Bath shower faucet

품명 : 샤워욕조용 (우수등급)
배관규격 : 15A
재질 및 색상 : 황동 / 크롬



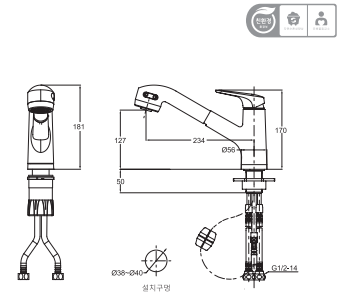
KSA-100C
Kitchen faucet

품명 : 싱크용 착탈식 (1등급)
배관규격 : 15A
재질 및 색상 : 황동 / 크롬



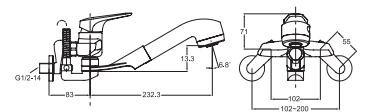
KSA-110C
Kitchen faucet

품명 : 싱크용 착탈식 (1등급)
배관규격 : 15A
재질 및 색상 : 황동 / 크롬



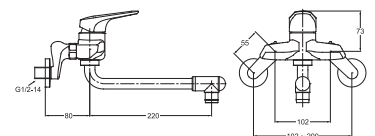
KSA-151C
Kitchen faucet

품명 : 싱크용 착탈식 (1등급)
배관규격 : 15A
재질 및 색상 : 황동 / 크롬



KSA-171C
Kitchen faucet

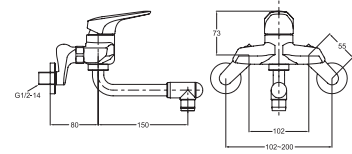
품명 : 싱크용 회전식 - 220mm (1등급)
배관규격 : 15A
재질 및 색상 : 황동 / 크롬





KSA-191C
Kitchen faucet

품명 : 싱크용 회전식 - 150mm (1등급)
배관규격 : 15A
재질 및 색상 : 황동 / 크롬



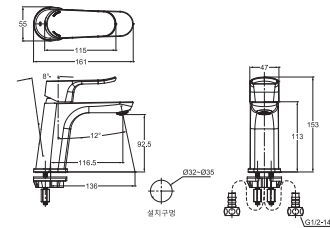
B SERIES

B 시리즈



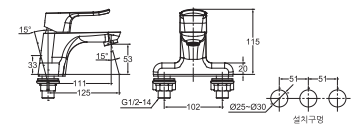
KLB-1000C
One hole lavatory faucet

품명 : 세면기용 원홀 (1등급)
배관규격 : 15A
재질 및 색상 : 황동 / 크롬



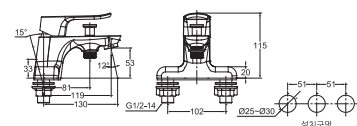
KLB-1020C
4" lavatory faucet

품명 : 세면기용 (1등급)
배관규격 : 15A
재질 및 색상 : 황동 / 크롬



KLB-1050C
4" lavatory faucet

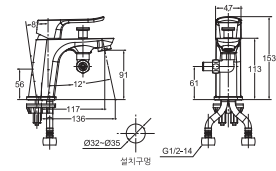
품명 : 샤워겸용 세면기 (1등급/우수등급)
배관규격 : 15A
재질 및 색상 : 황동 / 크롬





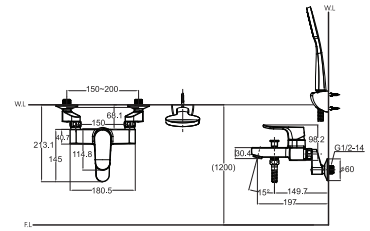
KLB-1070C
One hole faucet

품명 : 샤워겸용 원홀 세면기 (1등급/우수등급)
배관규격 : 15A
재질 및 색상 : 황동 / 크롬



KBB-1000C
Bath shower faucet

품명 : 샤워목조용 (우수등급)
배관규격 : 15A
재질 및 색상 : 황동 / 크롬



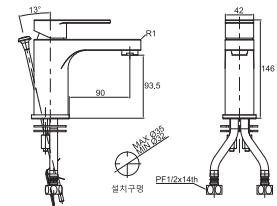
D SERIES

D 시리즈



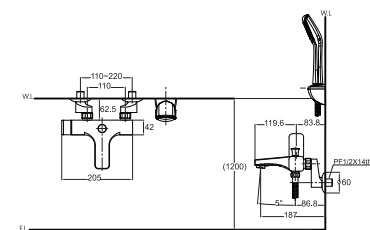
KLD-800C
One hole lavatory faucet

품명 : 세면기용 원홀 (1등급)
배관규격 : 15A
재질 및 색상 : 황동 / 크롬



KBD-800C
Bath shower faucet

품명 : 샤워목조용 (우수등급)
배관규격 : 15A
재질 및 색상 : 황동 / 크롬

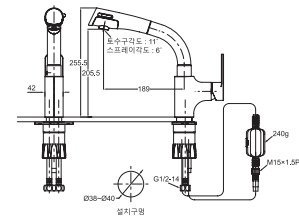




KSD-800C

Kitchen faucet

품명 : 싱크용 착탈식 (1등급)
 배관규격 : 15A
 재질 및 색상 : 황동 / 크롬



E SERIES

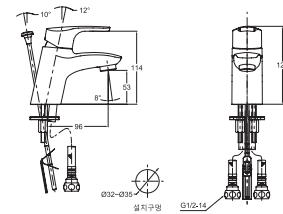
E 시리즈



KLE-600C

One hole lavatory faucet

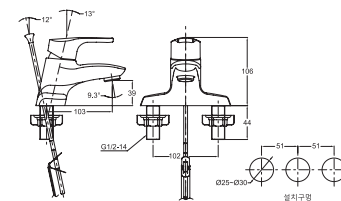
품명 : 세면기용 원홀 (1등급)
 배관규격 : 15A
 재질 및 색상 : 황동 / 크롬



KLE-620C

4" lavatory faucet

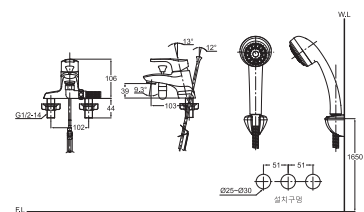
품명 : 세면기용 (1등급)
 배관규격 : 15A
 재질 및 색상 : 황동 / 크롬



KLE-650C

4" lavatory faucet

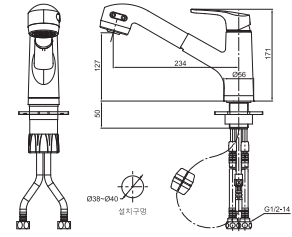
품명 : 샤워겸용 세면기 (1등급/우수등급)
 배관규격 : 15A
 재질 및 색상 : 황동 / 크롬





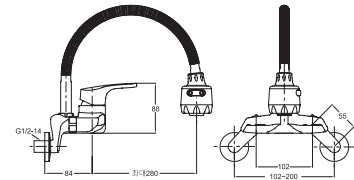
KSE-610C
Kitchen faucet

품명 : 싱크용 착탈식 (1등급)
배관규격 : 15A
재질 및 색상 : 신소재 / 크롬



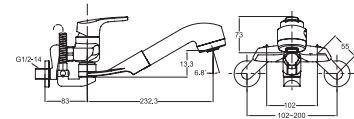
KSE-620C
Kitchen faucet

품명 : 싱크용 회전식 (1등급)
배관규격 : 15A
재질 및 색상 : 황동 / 크롬



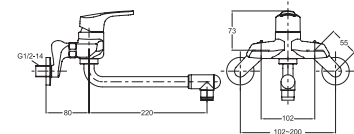
KSE-651C
Kitchen faucet

품명 : 싱크용 착탈식 (1등급)
배관규격 : 15A
재질 및 색상 : 황동 / 크롬



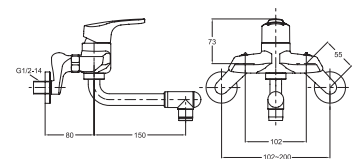
KSE-670C
Kitchen faucet

품명 : 싱크용 회전식 - 220mm (1등급)
배관규격 : 15A
재질 및 색상 : 황동 / 크롬



KSE-690C
Kitchen faucet

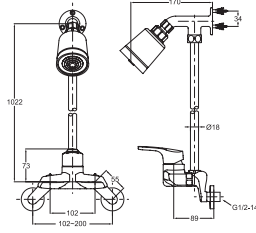
품명 : 싱크용 회전식 - 150mm (1등급)
배관규격 : 15A
재질 및 색상 : 황동 / 크롬





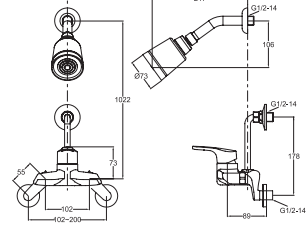
KBE-670C
Wall mount shower(exposed)

품명 : 샤워용 (노출샤워, 우수등급)
배관규격 : 15A
재질 및 색상 : 황동 / 크롬



KBE-680C
Wall mount shower(concealed)

품명 : 샤워용 (매립샤워, 우수등급)
배관규격 : 15A
재질 및 색상 : 황동 / 크롬



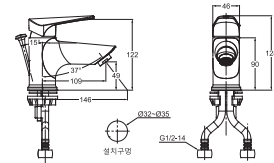
G SERIES

G 시리즈



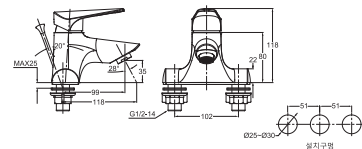
KLG-1200C/D
One hole lavatory faucet

품명 : 세면기용 원홀 (1등급)
배관규격 : 15A
재질 및 색상 : 황동 / 크롬
비고 : D 점자핸들



KLG-1220C/D
4" lavatory faucet

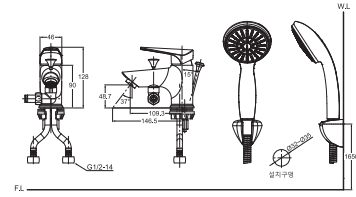
품명 : 세면기용 (1등급)
배관규격 : 15A
재질 및 색상 : 황동 / 크롬
비고 : D 점자핸들





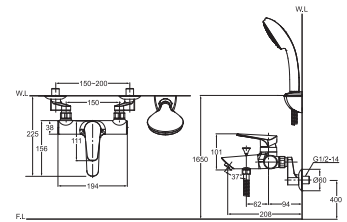
KLG-1270C/D
One hole faucet

품명 : 샤워겸용 원홀 세면기 (1등급/우수등급)
배관규격 : 15A
재질 및 색상 : 황동 / 크롬
비고 : D 점자핸들



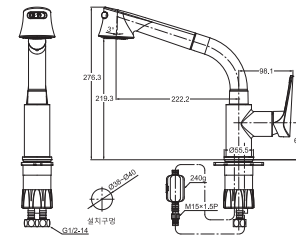
KBG-1200C/D
Bath shower faucet

품명 : 샤워목조용 (우수등급)
배관규격 : 15A
재질 및 색상 : 황동 / 크롬
비고 : D 점자핸들



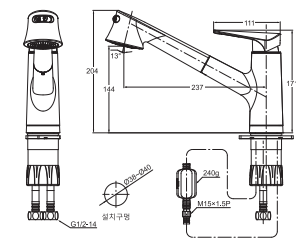
KSG-1200C/D
Kitchen faucet

품명 : 싱크용 착탈식 (1등급)
배관규격 : 15A
재질 및 색상 : 신소재 / 크롬
비고 : D 점자핸들



KSG-1210C/D
Kitchen faucet

품명 : 싱크용 착탈식 (1등급)
배관규격 : 15A
재질 및 색상 : 신소재 / 크롬
비고 : D 점자핸들



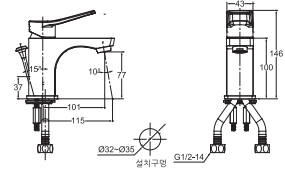
I SERIES

I 시리즈



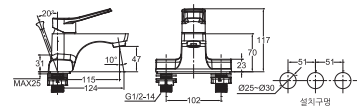
KLI-070C
One hole lavatory faucet

품명 : 세면기용 원홀 (1등급)
배관규격 : 15A
재질 및 색상 : 황동 / 크롬



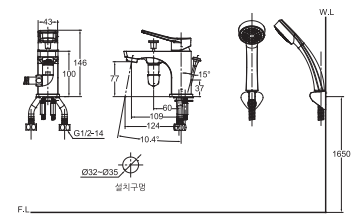
KLI-072C
4" lavatory faucet

품명 : 세면기용 (1등급)
배관규격 : 15A
재질 및 색상 : 황동 / 크롬



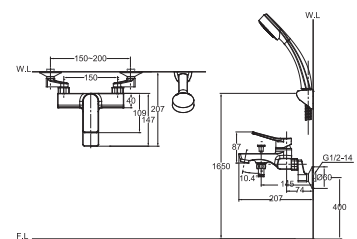
KLI-077C
One hole faucet

품명 : 샤워겸용 원홀 세면기 (1등급/우수등급)
배관규격 : 15A
재질 및 색상 : 황동 / 크롬



KBI-070C
Bath shower faucet

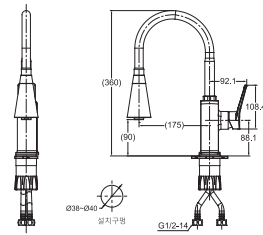
품명 : 샤워목조용 (우수등급)
배관규격 : 15A
재질 및 색상 : 황동 / 크롬





KSI-073C
Kitchen faucet

품명 : 싱크용 회전식 (1등급)
배관규격 : 15A
재질 및 색상 : 황동 / 크롬



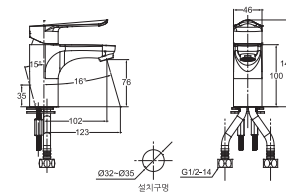
J SERIES

J 시리즈



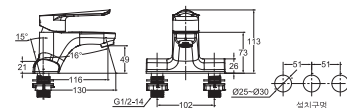
KLJ-060C
One hole lavatory faucet

품명 : 세면기용 원홀 (1등급)
배관규격 : 15A
재질 및 색상 : 황동 / 크롬



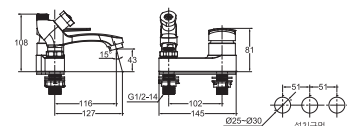
KLJ-062C
4" lavatory faucet

품명 : 세면기용 (1등급)
배관규격 : 15A
재질 및 색상 : 황동 / 크롬



KLJ-065C
4" lavatory faucet

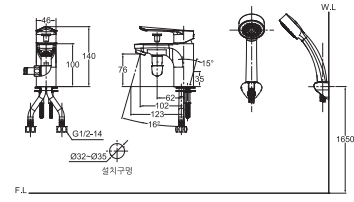
품명 : 샤워겸용 세면기 (1등급/우수등급)
배관규격 : 15A
재질 및 색상 : 황동 / 크롬





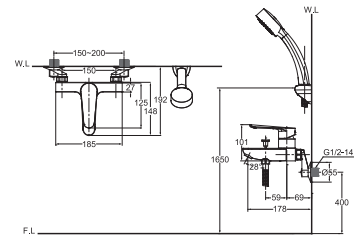
KLJ-067C
One hole faucet

품명 : 샤워겸용 원홀 세면기 (1등급/우수등급)
배관규격 : 15A
재질 및 색상 : 황동 / 크롬



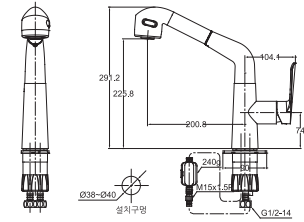
KBJ-060C
Bath shower faucet

품명 : 샤워목조용 (우수등급)
배관규격 : 15A
재질 및 색상 : 황동 / 크롬



KSJ-060C
Kitchen faucet

품명 : 싱크용 착탈식 (1등급)
배관규격 : 15A
재질 및 색상 : 신소재 / 크롬



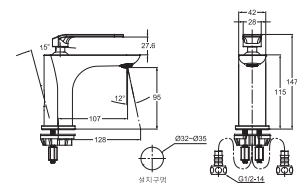
K SERIES

K 시리즈



KLK-1100C/D
One hole lavatory faucet

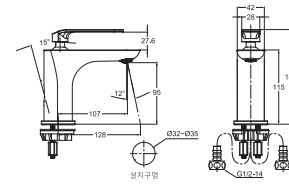
품명 : 세면기용 원홀 (1등급)
배관규격 : 15A
재질 및 색상 : 황동 / 크롬
비고 : D 점자핸들





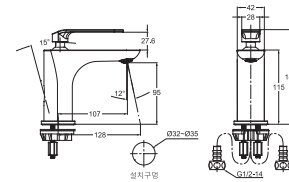
KLK-1100G
One hole lavatory faucet

품명 : 세면기용 원홀 (1등급)
배관규격 : 15A
재질 및 색상 : 황동 / 골드



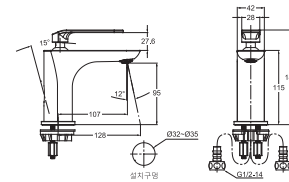
KLK-1100S
One hole lavatory faucet

품명 : 세면기용 원홀 (1등급)
배관규격 : 15A
재질 및 색상 : 황동 / 사틴



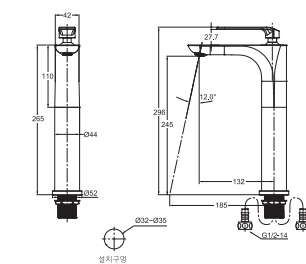
KLK-1100B
One hole lavatory faucet

품명 : 세면기용 원홀 (1등급)
배관규격 : 15A
재질 및 색상 : 황동 / 블랙



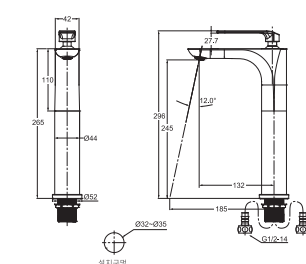
KLK-1190C/D
Topbowl faucet

품명 : 세면기용 콘솔형 (1등급)
배관규격 : 15A
재질 및 색상 : 황동 / 크롬
비고 : D 점자핸들



KLK-1190G
Topbowl faucet

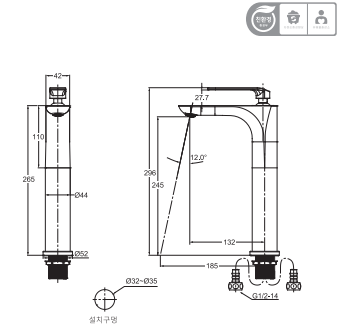
품명 : 세면기용 콘솔형 (1등급)
배관규격 : 15A
재질 및 색상 : 황동 / 골드





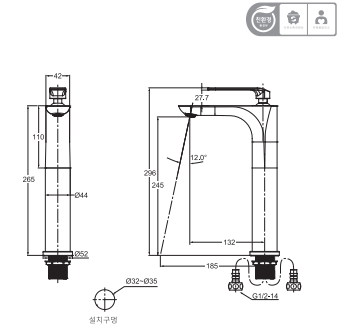
KLK-1190S
Topbowl faucet

품명 : 세면기용 콘솔형 (1등급)
배관규격 : 15A
재질 및 색상 : 황동 / 사틴



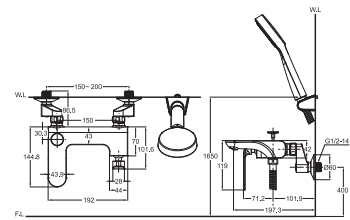
KLK-1190B
Topbowl faucet

품명 : 세면기용 콘솔형 (1등급)
배관규격 : 15A
재질 및 색상 : 황동 / 블랙



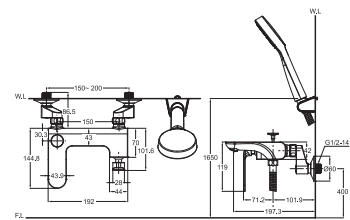
KBK-1100C/D
Bath shower faucet

품명 : 샤워욕조용 (우수등급)
배관규격 : 15A
재질 및 색상 : 황동 / 크롬
비고 : D 점자핸들



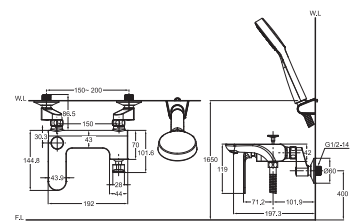
KBK-1100G
Bath shower faucet

품명 : 샤워욕조용 (우수등급)
배관규격 : 15A
재질 및 색상 : 황동 / 골드



KBK-1100S
Bath shower faucet

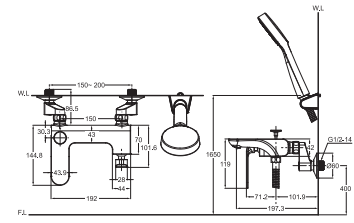
품명 : 샤워욕조용 (우수등급)
배관규격 : 15A
재질 및 색상 : 황동 / 사틴





KBK-1100B
Bath shower faucet

품명 : 샤워욕조용 (우수등급)
배관규격 : 15A
재질 및 색상 : 황동 / 블랙



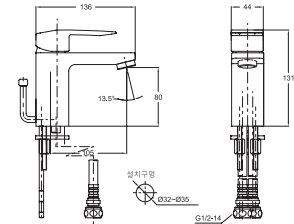
N SERIES

N 시리즈



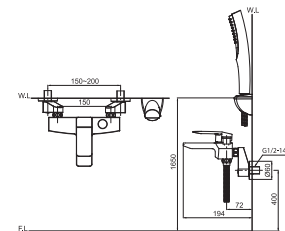
KLN-510C
One hole lavatory faucet

품명 : 세면기용 원홀 (1등급)
배관규격 : 15A
재질 및 색상 : 황동 / 크롬



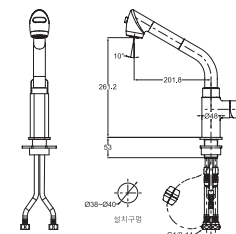
KBN-500C
Bath shower faucet

품명 : 샤워욕조용 (우수등급)
배관규격 : 15A
재질 및 색상 : 황동 / 크롬



KSN-500C
Kitchen faucet

품명 : 싱크용 착탈식 (1등급)
배관규격 : 15A
재질 및 색상 : 황동 / 크롬



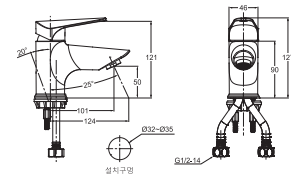
P SERIES

P 시리즈



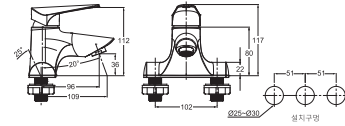
KLP-050C
One hole lavatory faucet

품명 : 세면기용 원홀 (1등급)
배관규격 : 15A
재질 및 색상 : 신소재 / 크롬



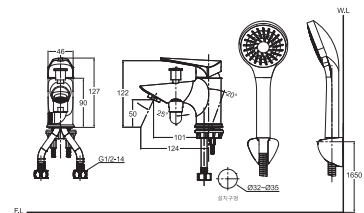
KLP-052C
4" lavatory faucet

품명 : 세면기용 (1등급)
배관규격 : 15A
재질 및 색상 : 신소재 / 크롬



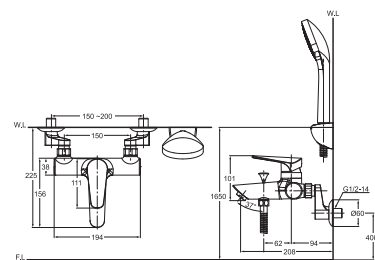
KLP-057C
One hole faucet

품명 : 샤워겸용 원홀 세면기 (1등급/우수등급)
배관규격 : 15A
재질 및 색상 : 신소재 / 크롬



KBP-050C
Bath shower faucet

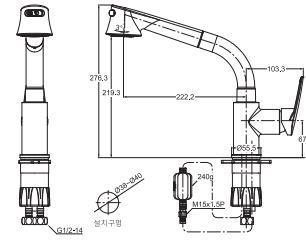
품명 : 샤워목조용 (우수등급)
배관규격 : 15A
재질 및 색상 : 신소재 / 크롬





KSR-040C
Kitchen faucet

형식 : 싱크용 착탈식 (1등급)
배관규격 : 15A
재질 및 색상 : 신소재 / 크롬



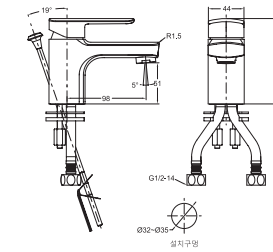
S SERIES

S 시리즈



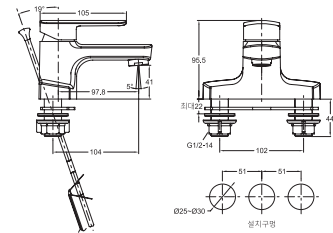
KLS-700C
One hole lavatory faucet

품명 : 세면기용 원홀 (1등급)
배관규격 : 15A
재질 및 색상 : 황동 / 크롬



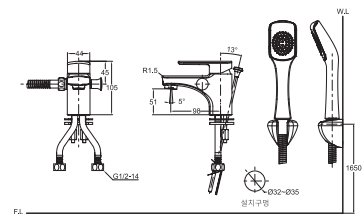
KLS-720C
4" lavatory faucet

품명 : 세면기용 (1등급)
배관규격 : 15A
재질 및 색상 : 황동 / 크롬



KLS-770C
One hole faucet

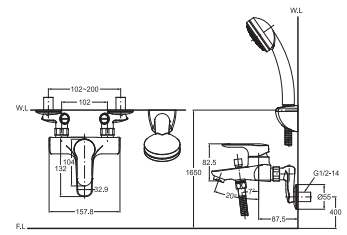
품명 : 샤워겸용 원홀 세면기 (1등급/우수등급)
배관규격 : 15A
재질 및 색상 : 황동 / 크롬





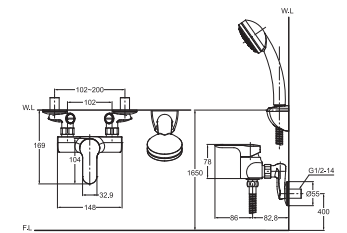
KBU-900C/D
Bath shower faucet

품명 : 샤워욕조용 (우수등급)
배관규격 : 15A
재질 및 색상 : 황동 / 크롬
비고 : D 점자핸들



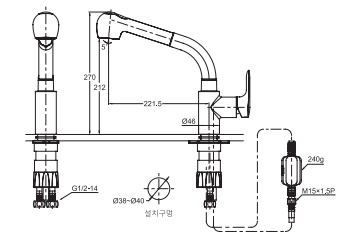
KBU-950C/D
Only shower faucet

품명 : 샤워용 (우수등급)
배관규격 : 15A
재질 및 색상 : 황동 / 크롬
비고 : D 점자핸들



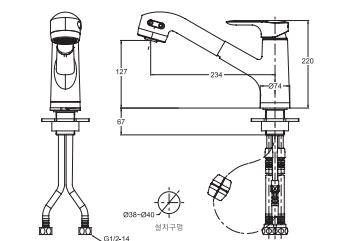
KSU-900C/D
Kitchen faucet

품명 : 싱크용 착탈식 (1등급)
배관규격 : 15A
재질 및 색상 : 신소재 / 크롬
비고 : D 점자핸들



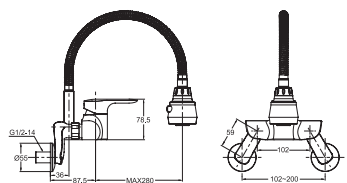
KSU-910C/D
Kitchen faucet

품명 : 싱크용 착탈식 (1등급)
배관규격 : 15A
재질 및 색상 : 신소재 / 크롬
비고 : D 점자핸들



KSU-920C/D
Kitchen faucet

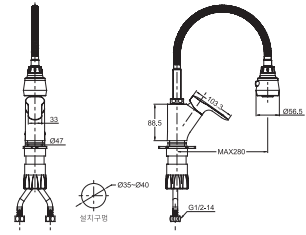
품명 : 싱크용 회전식 (1등급)
배관규격 : 15A
재질 및 색상 : 황동 / 크롬
비고 : D 점자핸들





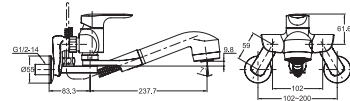
KSU-930C/D
Kitchen faucet

품명 : 싱크용 회전식 (1등급)
배관규격 : 15A
재질 및 색상 : 황동 / 크롬
비고 : D 점자핸들



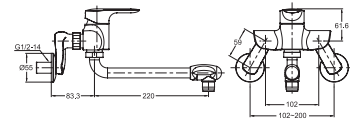
KSU-950C/D
Kitchen faucet

품명 : 싱크용 착탈식 (1등급)
배관규격 : 15A
재질 및 색상 : 황동 / 크롬
비고 : D 점자핸들



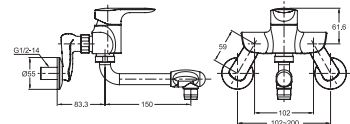
KSU-970C/D
Kitchen faucet

품명 : 싱크용 회전식 - 220mm (1등급)
배관규격 : 15A
재질 및 색상 : 황동 / 크롬
비고 : D 점자핸들



KSU-990C/D
Kitchen faucet

품명 : 싱크용 회전식 - 150mm (1등급)
배관규격 : 15A
재질 및 색상 : 황동 / 크롬
비고 : D 점자핸들



*** 점자 수전 안내**
Braille faucet



양각 점자 핸들
(적용 가능 모델 : M, G, K, U, AC, BC 시리즈)

시각장애인도 쉽게 사용할 수 있도록 핸들에 점자를 표기하여 제작합니다.

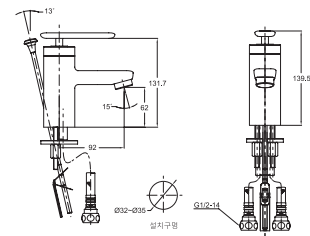
W SERIES

W 시리즈



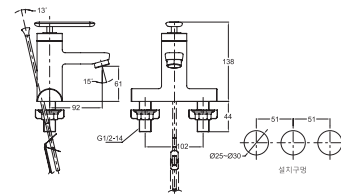
KLW-200C
One hole lavatory faucet

품명 : 세면기용 원홀 (1등급)
배관규격 : 15A
재질 및 색상 : 황동 / 크롬



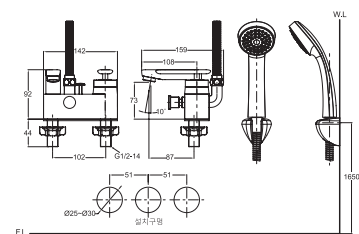
KLW-220C
4" lavatory faucet

품명 : 세면기용 (1등급)
배관규격 : 15A
재질 및 색상 : 황동 / 크롬



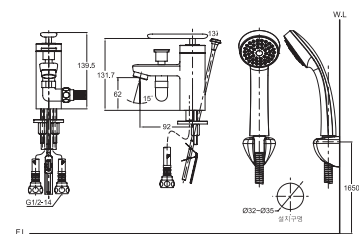
KLW-250C
4" lavatory faucet

품명 : 샤워겸용 세면기 (1등급/우수등급)
배관규격 : 15A
재질 및 색상 : 황동 / 크롬



KLW-270C
One hole faucet

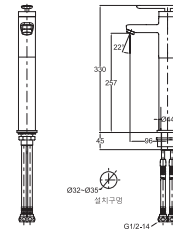
품명 : 샤워겸용 원홀 세면기 (1등급/우수등급)
배관규격 : 15A
재질 및 색상 : 황동 / 크롬





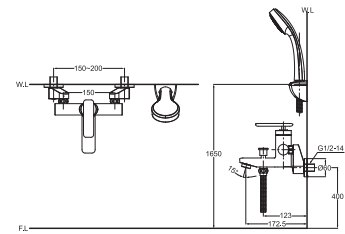
KLW-290C
Topbowl faucet

품명 : 세면기용 콘솔형 (1등급)
배관규격 : 15A
재질 및 색상 : 황동 / 크롬



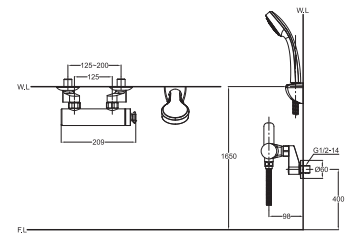
KBW-200C
Bath shower faucet

품명 : 샤워목조용 (우수등급)
배관규격 : 15A
재질 및 색상 : 황동 / 크롬



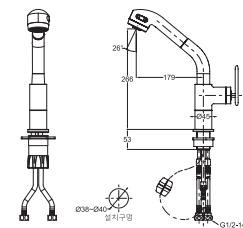
KBW-250C
Only shower faucet

품명 : 샤워용 (우수등급)
배관규격 : 15A
재질 및 색상 : 황동 / 크롬



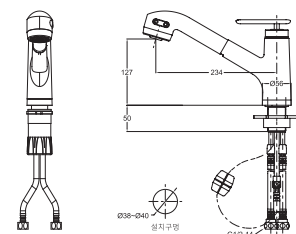
KSW-200C
Kitchen faucet

품명 : 싱크용 착탈식 (1등급)
배관규격 : 15A
재질 및 색상 : 신소재 / 크롬



KSW-210C
Kitchen faucet

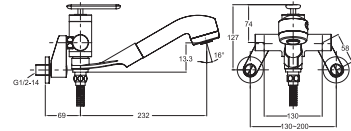
품명 : 싱크용 착탈식 (1등급)
배관규격 : 15A
재질 및 색상 : 신소재 / 크롬





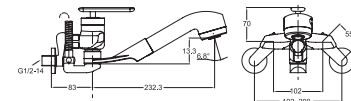
KSW-250C
Kitchen faucet

품명 : 싱크용 착탈식 (1등급)
배관규격 : 15A
재질 및 색상 : 황동 / 크롬



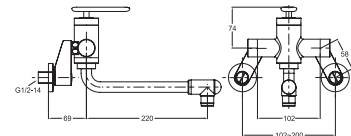
KSW-251C
Kitchen faucet

품명 : 싱크용 착탈식 (1등급)
배관규격 : 15A
재질 및 색상 : 황동 / 크롬



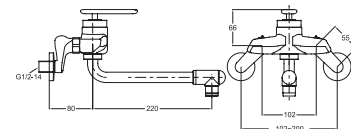
KSW-270C
Kitchen faucet

품명 : 싱크용 회전식 - 220mm (1등급)
배관규격 : 15A
재질 및 색상 : 황동 / 크롬



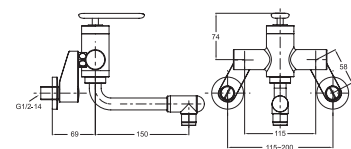
KSW-271C
Kitchen faucet

품명 : 싱크용 회전식 - 220mm (1등급)
배관규격 : 15A
재질 및 색상 : 황동 / 크롬



KSW-290C
Kitchen faucet

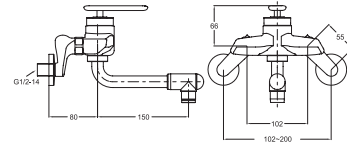
품명 : 싱크용 회전식 - 150mm (1등급)
배관규격 : 15A
재질 및 색상 : 황동 / 크롬





KSW-291C
Kitchen faucet

품명 : 싱크용 회전식 - 150mm (1등급)
배관규격 : 15A
재질 및 색상 : 황동 / 크롬



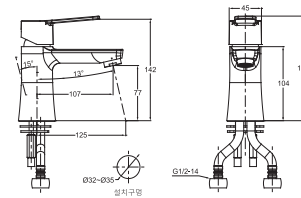
Y SERIES

Y 시리즈



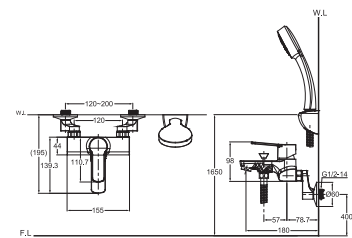
KLY-030C
One hole lavatory faucet

품명 : 세면기용 원홀 (1등급)
배관규격 : 15A
재질 및 색상 : 황동 / 크롬



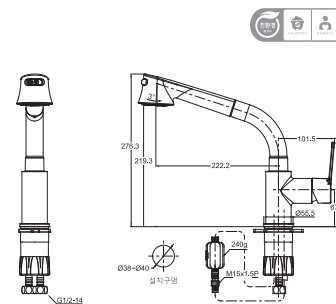
KBY-030C
Bath shower faucet

품명 : 샤워욕조용 (우수등급)
배관규격 : 15A
재질 및 색상 : 황동 / 크롬



KSY-030C
Kitchen faucet

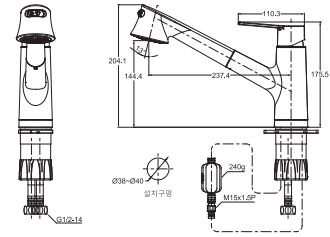
품명 : 싱크용 착탈식 (1등급)
배관규격 : 15A
재질 및 색상 : 신소재 / 크롬





KSY-031C
Kitchen faucet

품명 : 싱크용 착탈식 (1등급)
배관규격 : 15A
재질 및 색상 : 신소재 / 크롬



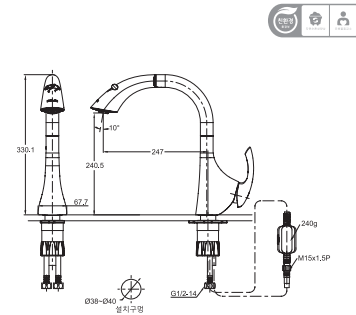
KITCHEN FAUCET

주방수전



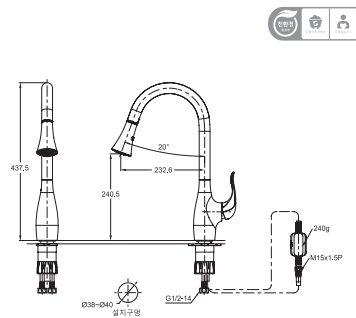
KSS-1000C
Kitchen faucet

품명 : 싱크용 착탈식 (1등급)
배관규격 : 15A
재질 및 색상 : 황동 / 크롬



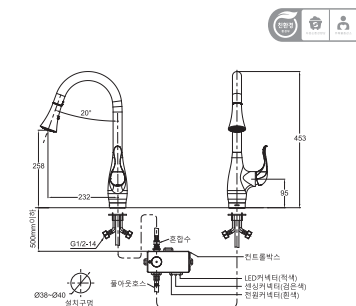
KSS-2000C
Kitchen faucet

품명 : 싱크용 착탈식 (1등급)
배관규격 : 15A
재질 및 색상 : 황동 / 크롬



KSS-2500A
Kitchen faucet

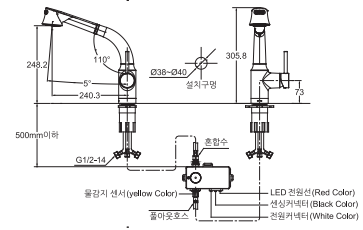
품명 : 싱크용 착탈식 터치식 (1등급)
배관규격 : 15A
재질 및 색상 : 황동 / 크롬





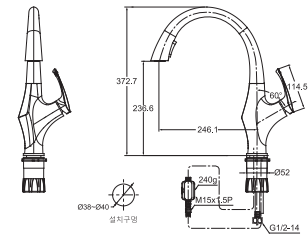
KSS-2700A
Kitchen faucet

품명 : 싱크용 착탈식 터치식 (1등급)
배관규격 : 15A
재질 및 색상 : 황동 / 크롬



KSS-3000C
Kitchen faucet

품명 : 싱크용 착탈식 (1등급)
배관규격 : 15A
재질 및 색상 : 황동 / 크롬

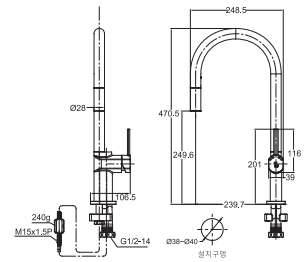


NEW



KSS-4000C
Kitchen faucet

품명 : 싱크용 착탈식 (1등급)
배관규격 : 15A
재질 및 색상 : 황동 / 크롬

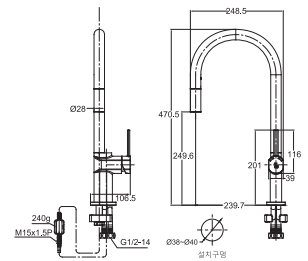


NEW



KSS-4000S
Kitchen faucet

품명 : 싱크용 착탈식 (1등급)
배관규격 : 15A
재질 및 색상 : 황동 / 사틴

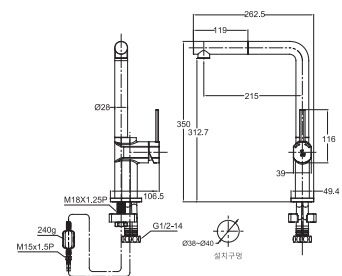


NEW



KSS-4100C
Kitchen faucet

품명 : 싱크용 착탈식 (1등급)
배관규격 : 15A
재질 및 색상 : 황동 / 크롬

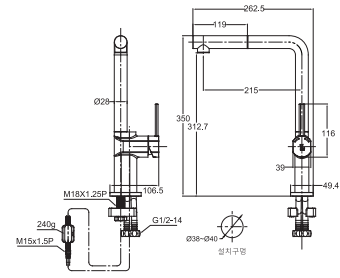


NEW



KSS-4100S
Kitchen faucet

품명 : 싱크용 착탈식 (1등급)
배관규격 : 15A
재질 및 색상 : 황동 / 사틴

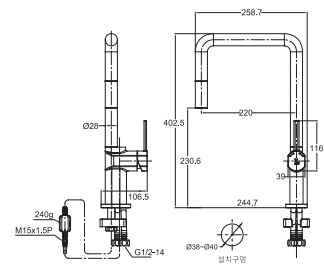


NEW



KSS-4200C
Kitchen faucet

품명 : 싱크용 착탈식 (1등급)
배관규격 : 15A
재질 및 색상 : 황동 / 크롬

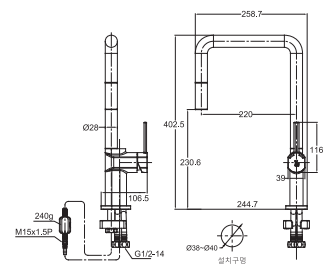


NEW



KSS-4200S
Kitchen faucet

품명 : 싱크용 착탈식 (1등급)
배관규격 : 15A
재질 및 색상 : 황동 / 사틴

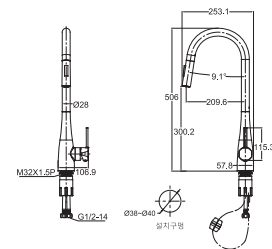


NEW



KSS-5000ST
Kitchen faucet

품명 : 싱크용 착탈식 (1등급)
배관규격 : 15A
재질 및 색상 : 스테인리스 / 연그레이

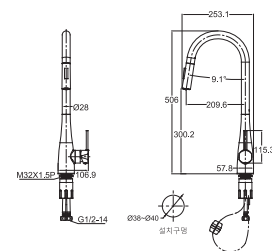


NEW



KSS-5000STP
Kitchen faucet

품명 : 싱크용 착탈식 (1등급)
배관규격 : 15A
재질 및 색상 : 스테인리스 / 진그레이

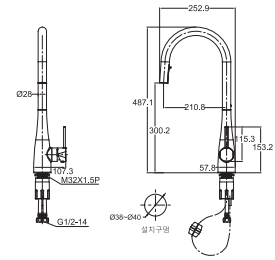


NEW



KSS-5100ST
Kitchen faucet

품명 : 싱크용 착탈식 (1등급)
배관규격 : 15A
재질 및 색상 : 스테인리스 / 연그레이

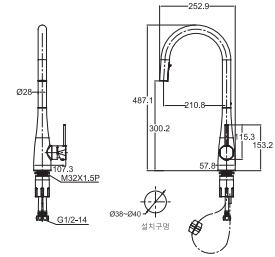


NEW



KSS-5100STP
Kitchen faucet

품명 : 싱크용 착탈식 (1등급)
배관규격 : 15A
재질 및 색상 : 스테인리스 / 진그레이



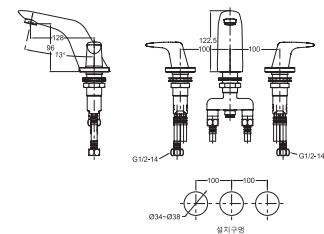
NON-SERIES FAUCETS

시리즈 외 수전



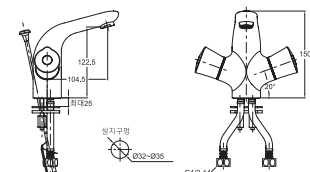
KL-510C
lavatory faucet

품명 : 세면기용 (1등급)
배관규격 : 15A
재질 및 색상 : 황동 / 크롬



KL-600C
lavatory faucet

품명 : 세면기용 (1등급)
배관규격 : 15A
재질 및 색상 : 황동 / 크롬

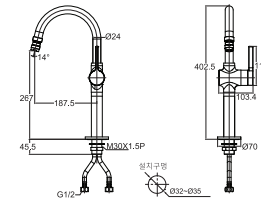




KL-700C

Topbowl faucet

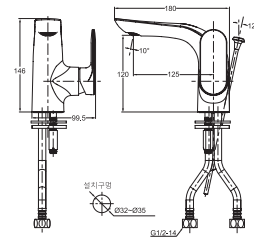
품명 : 세면기용 콘솔형 (1등급)
 배관규격 : 15A
 재질 및 색상 : 황동 / 크롬



KL-800C

One hole lavatory faucet

품명 : 세면기용 원홀 (1등급)
 배관규격 : 15A
 재질 및 색상 : 황동 / 크롬



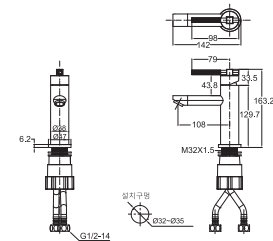
NEW



KL-900ST

One hole lavatory faucet

품명 : 세면기용 원홀 (1등급)
 배관규격 : 15A
 재질 및 색상 : 스테인리스 / 연그레이
 비고 : 자동 팝업 적용



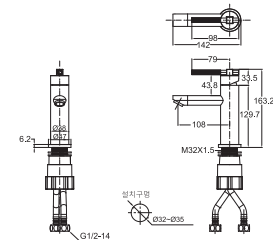
NEW



KL-900STP

One hole lavatory faucet

품명 : 세면기용 원홀 (1등급)
 배관규격 : 15A
 재질 및 색상 : 스테인리스 / 진그레이
 비고 : 자동 팝업 적용



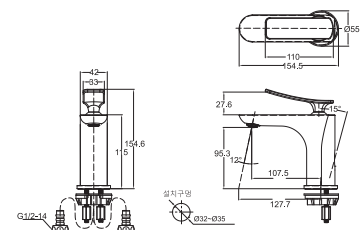
NEW



KL-1000C

One hole lavatory faucet

품명 : 세면기용 원홀 (1등급)
 배관규격 : 15A
 재질 및 색상 : 황동 / 크롬
 비고 : 정량 포말 적용

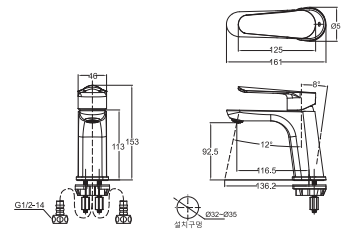


NEW



KL-1100C
One hole lavatory faucet

품명 : 세면기용 원홀 (1등급)
배관규격 : 15A
재질 및 색상 : 황동 / 크롬
비고 : 정량 포말 적용

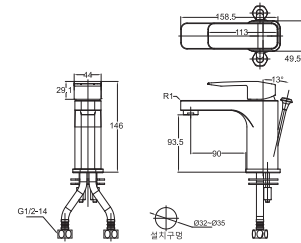


NEW



KL-1200C
One hole lavatory faucet

품명 : 세면기용 원홀 (1등급)
배관규격 : 15A
재질 및 색상 : 황동 / 크롬
비고 : 정량 포말 적용

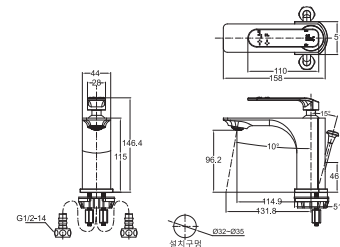


NEW



KL-1300D
One hole lavatory faucet

품명 : 세면기용 원홀 (1등급)
배관규격 : 15A
재질 및 색상 : 황동 / 크롬
비고 : D 점자핸들, 정량 포말 적용

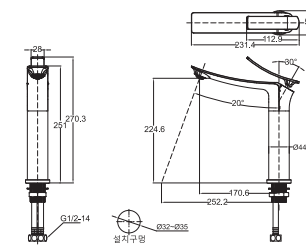


NEW



KL-1400C
Topbowl faucet

품명 : 세면기용 큰솔형 (1등급)
배관규격 : 15A
재질 및 색상 : 황동 / 크롬

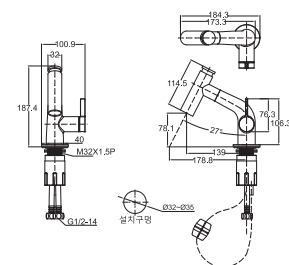


NEW



KL-1500ST
One hole lavatory faucet

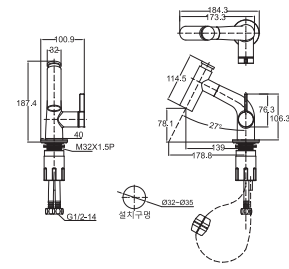
품명 : 세면기용 원홀 칫탈식 (1등급)
배관규격 : 15A
재질 및 색상 : 스테인리스 / 연그레이
비고 : 자동 흡입 적용



NEW

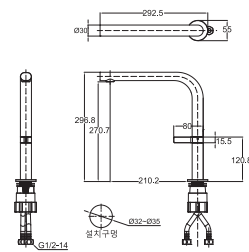
KL-1500STP
One hole lavatory faucet

품명 : 세면기용 원홀 칩탈식 (1등급)
배관규격 : 15A
재질 및 색상 : 스테인리스 / 진그рей
비고 : 자동 팝업 적용

**NEW**

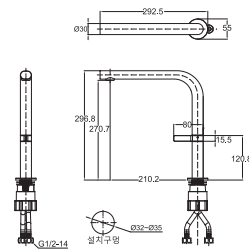
KL-1600ST
Topbowl faucet

품명 : 세면기용 콘솔형 (1등급)
배관규격 : 15A
재질 및 색상 : 스테인리스 / 연그레이

**NEW**

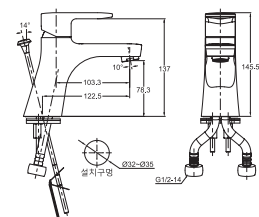
KL-1600STP
Topbowl faucet

품명 : 세면기용 콘솔형 (1등급)
배관규격 : 15A
재질 및 색상 : 스테인리스 / 진그레이



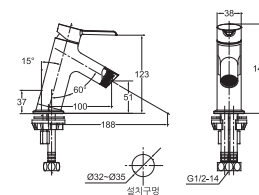
KLB-010C
One hole lavatory faucet

품명 : 세면기용 원홀 (1등급)
배관규격 : 15A
재질 및 색상 : 황동 / 크롬



KLB-030C
One hole lavatory faucet

품명 : 세면기용 원홀 (1등급)
배관규격 : 15A
재질 및 색상 : 황동 / 크롬



NEW

**KLC-2000C**

Kids one hole lavatory faucet

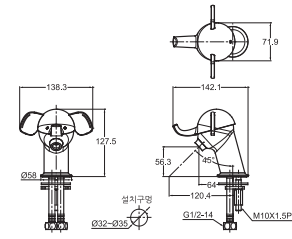
품명 : 세면기용 원홀 (1등급)

배관규격 : 15A

재질 및 색상 : 황동 / 크롬

특징 : 화상 방지 카트리지가 적용

비고 : 자동 팝업 적용

**SENSOR FAUCET**

자동수전

**KLA-200A/B**

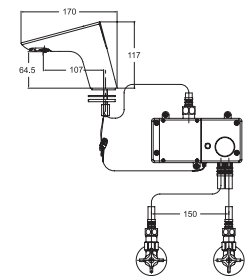
Sensor faucet

품명 : 자동수전 (1등급)

배관규격 : 15A

재질 및 색상 : 황동 / 크롬

비고 : A 전기식 / B 건전지식



NEW

**KLA-300A/B**

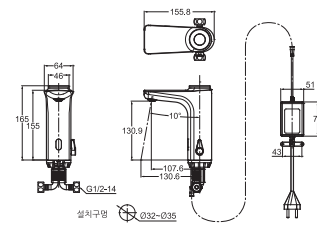
Sensor faucet

품명 : 자동수전 (1등급)

배관규격 : 15A

재질 및 색상 : 황동 / 크롬

비고 : A 전기식 / B 건전지식



NEW

**KLA-400A/B**

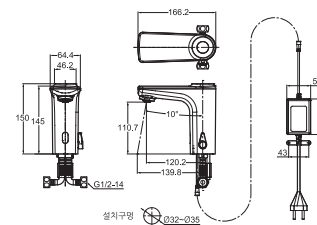
Sensor faucet

품명 : 자동수전 (1등급)

배관규격 : 15A

재질 및 색상 : 신소재 / 크롬

비고 : A 전기식 / B 건전지식



SHELF RAIN SHOWER

선반형 레인샤워

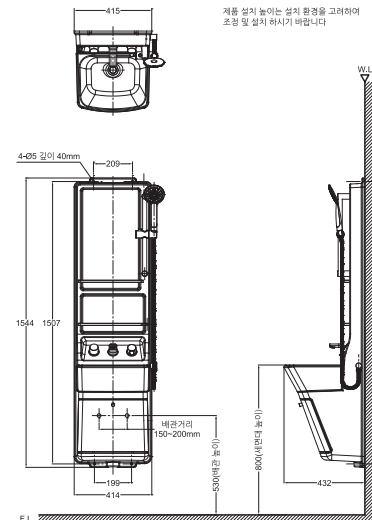
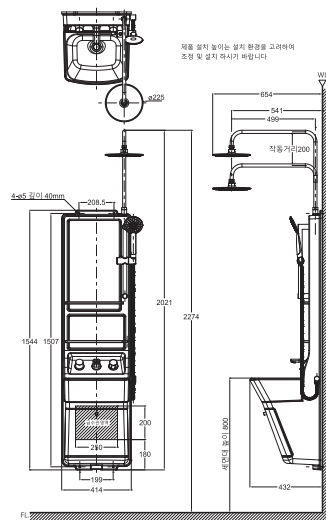


KRS-1000
Multi rain shower

품명 : 멀티 세면 샤워기 (우수등급)
배관규격 : 15A

KRS-1500
Multi rain shower

품명 : 멀티 세면 샤워기 (우수등급)
배관규격 : 15A



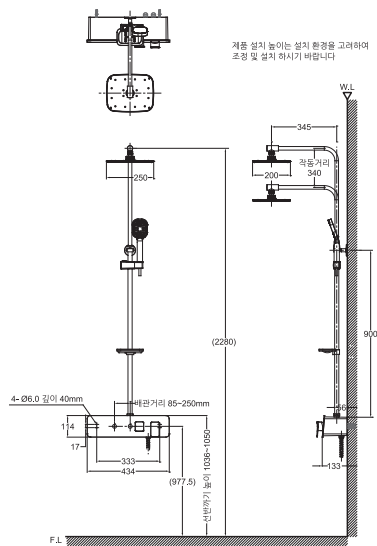


높낮이 조절

KRS-2000
Shelf rain shower



품명 : 선반형 레인샤워 (우수등급, 토수구형)
배관규격 : 15A

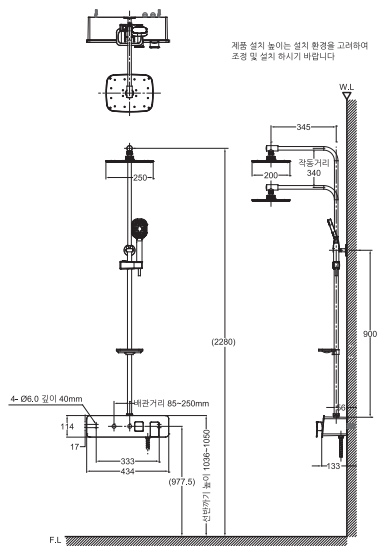


높낮이 조절

KRS-2000B
Shelf rain shower



품명 : 선반형 레인샤워 (우수등급, 토수구형)
배관규격 : 15A

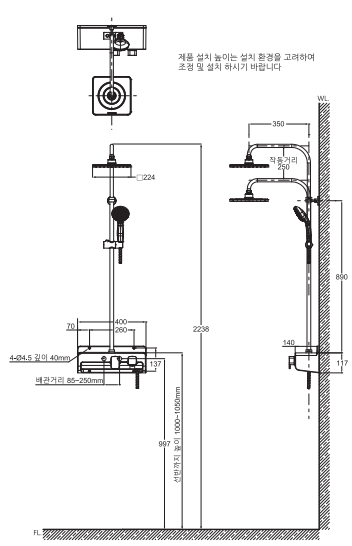


높낮이 조절

KRS-3000
Shelf rain shower



품명 : 선반형 레인샤워 (우수등급)
배관규격 : 15A

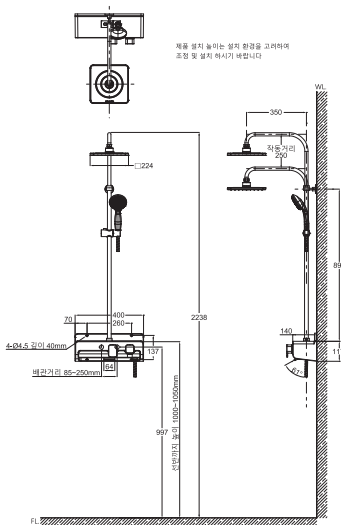




KRS-3300
Shelf rain shower



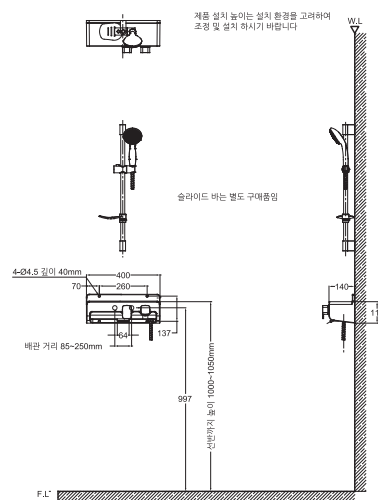
품명 : 선반형 레인샤워 (우수등급, 토수구형)
배관규격 : 15A



KRS-3400
Shelf rain shower



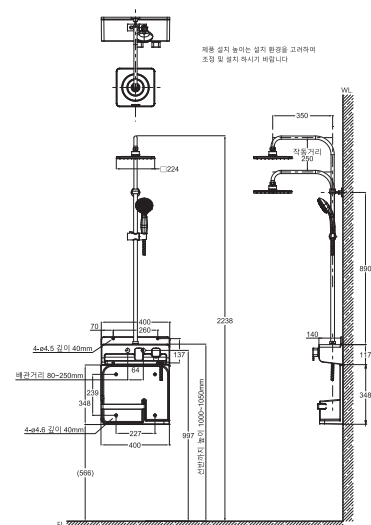
품명 : 선반형 레인샤워 (우수등급, 토수구형)
배관규격 : 15A



KRS-3500W
Shelf rain shower



품명 : 선반형 레인샤워 (우수등급, 하부선반형)
배관규격 : 15A

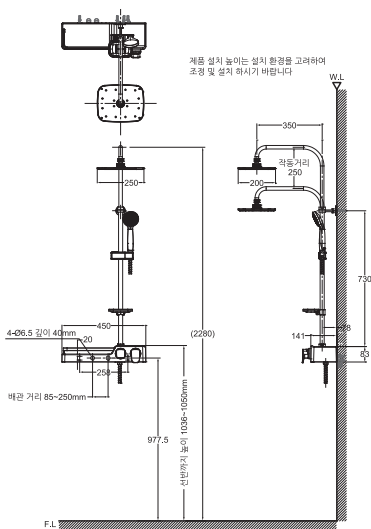




KRS-4300
Shelf rain shower

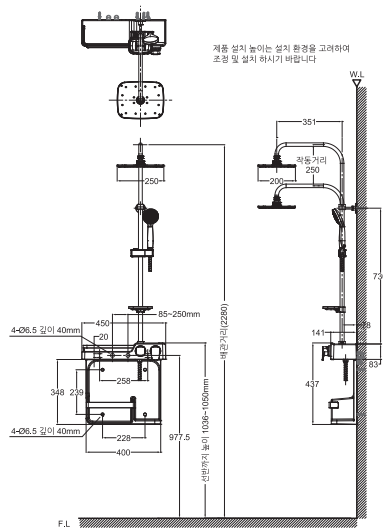


품명 : 선반형 레인샤워 (우수등급)
배관규격 : 15A



KRS-4500W
Shelf rain shower

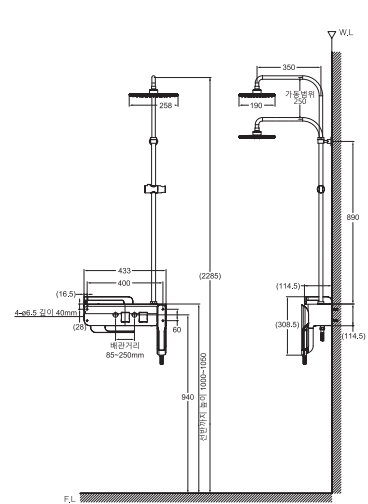
품명 : 선반형 레인샤워 (우수등급, 하부선반형)
배관규격 : 15A



KRS-6000
Shelf rain shower



품명 : 선반형 레인샤워 (우수등급)
배관규격 : 15A



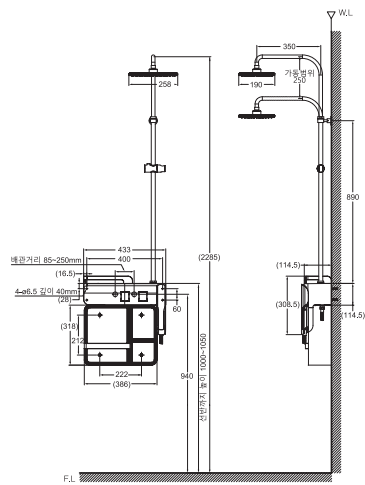


높낮이 조절

KRS-6500W
Shelf rain shower



품명 : 선반형 레인샤워 (우수등급, 하부선반형)
배관규격 : 15A

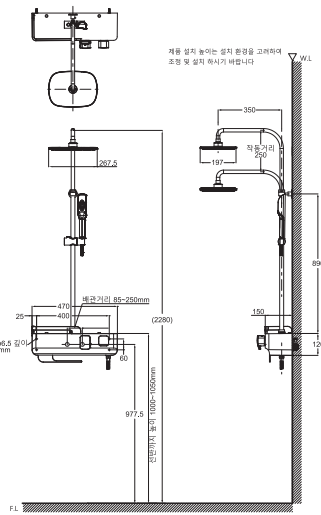


높낮이 조절

KRS-7000
Shelf rain shower



품명 : 선반형 레인샤워 (우수등급)
배관규격 : 15A

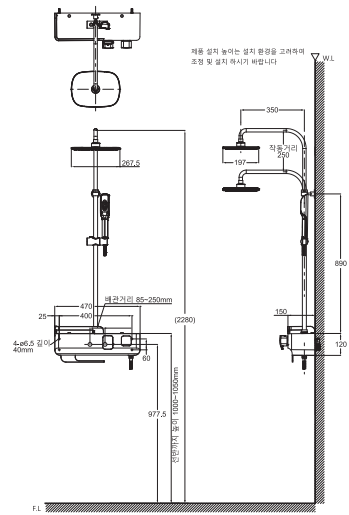


높낮이 조절

KRS-7000B
Shelf rain shower



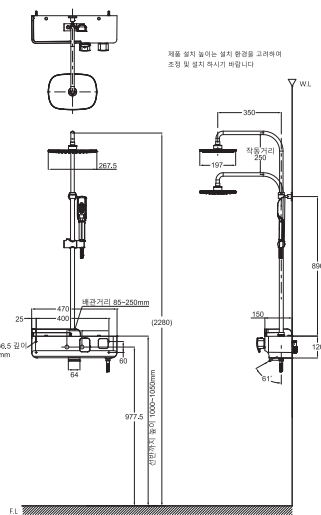
품명 : 선반형 레인샤워 (우수등급)
배관규격 : 15A





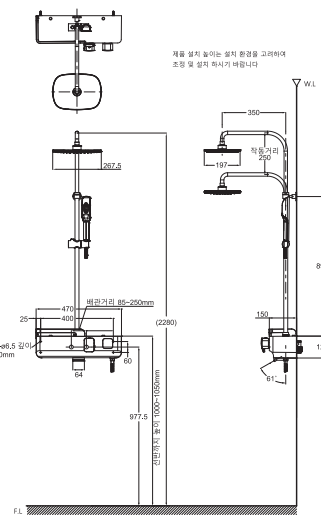
KRS-7300
Shelf rain shower

품명 : 선반형 레인샤워 (우수등급, 토수구형)
배관규격 : 15A



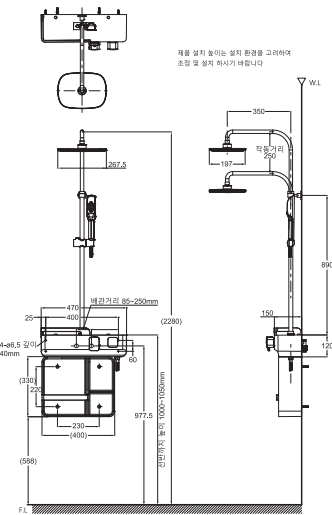
KRS-7300B
Shelf rain shower

품명 : 선반형 레인샤워 (우수등급, 토수구형)
배관규격 : 15A



KRS-7500W
Shelf rain shower

품명 : 선반형 레인샤워 (우수등급, 하부선반형)
배관규격 : 15A

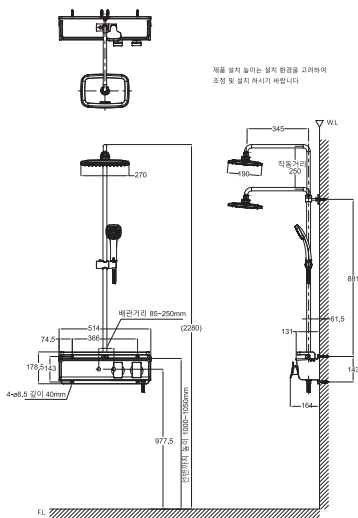




NEW

KRS-8000
Shelf rain shower

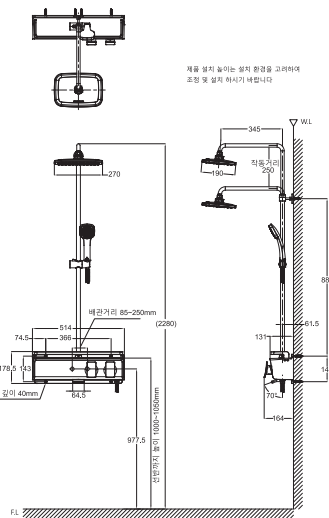
품명 : 선반형 레인샤워 (우수등급)
배관규격 : 15A



NEW

KRS-8300
Shelf rain shower

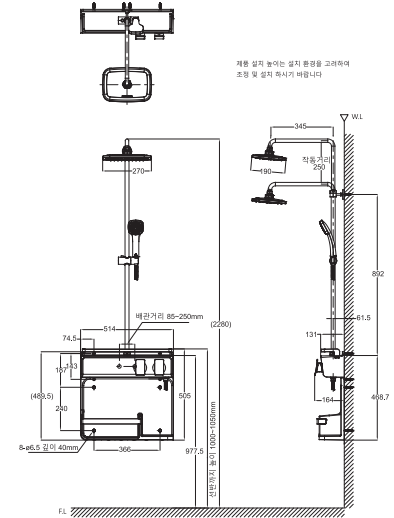
품명 : 선반형 레인샤워 (우수등급, 토수구형)
배관규격 : 15A



NEW

KRS-8500W
Shelf rain shower

품명 : 선반형 레인샤워 (우수등급, 하부선반형)
배관규격 : 15A

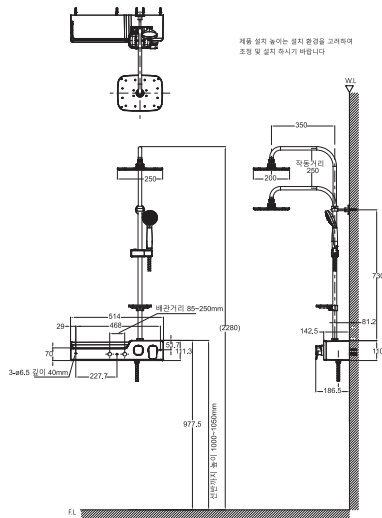




NEW

KRS-9300
Shelf rain shower

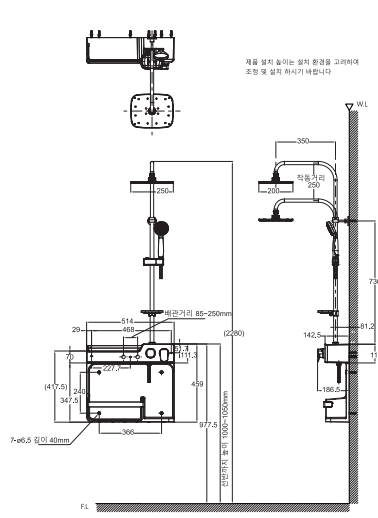
품명 : 선반형 레인샤워 (우수등급, 토수구형)
배관규격 : 15A



NEW

KRS-9500W
Shelf rain shower

품명 : 선반형 레인샤워 (우수등급, 토수구형, 하부선반형)
배관규격 : 15A



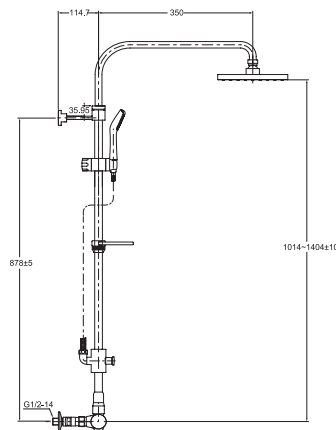
RAIN SHOWER

레인샤워



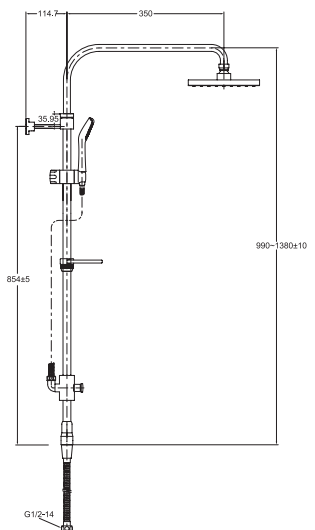
KR-1000
Rain shower

품명 : 레인샤워(우수등급)
배관규격 : 15A



KR-1500
Rain shower

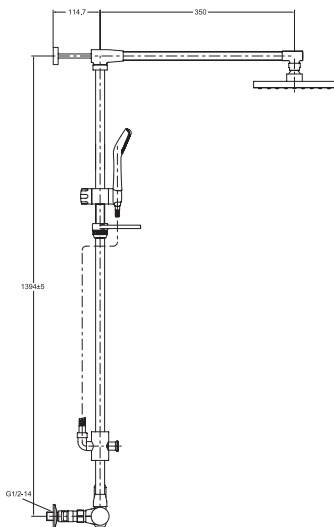
품명 : 레인샤워
배관규격 : 15A





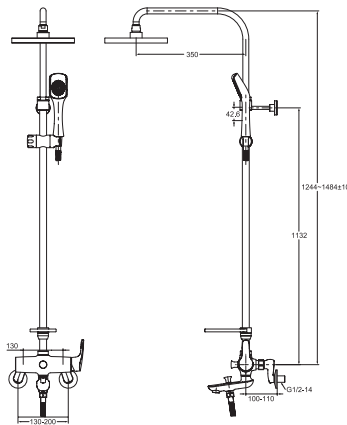
KR-2000
Rain shower

품명 : 레인샤워(우수등급)
배관규격 : 15A



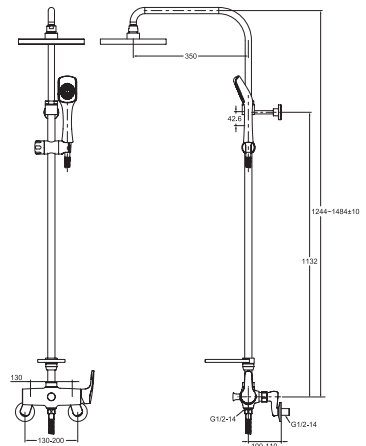
KR-3000
Rain shower

품명 : 레인샤워(우수등급)
배관규격 : 15A



KR-3500
Rain shower

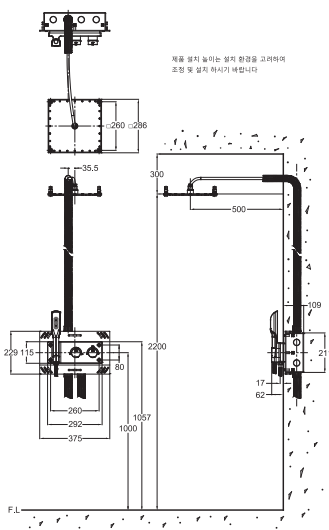
품명 : 레인샤워(우수등급)
배관규격 : 15A





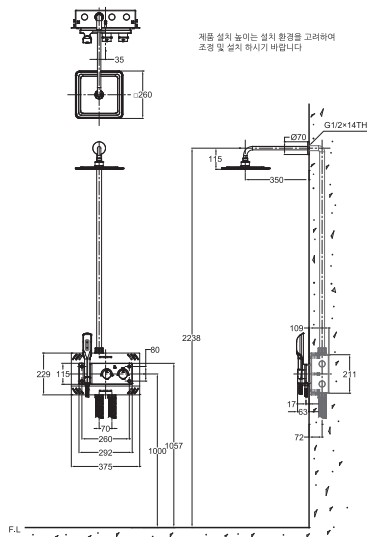
KR-5000
Concealed rain shower

품명 : 레인샤워(매립, 우수등급)
배관규격 : 15A



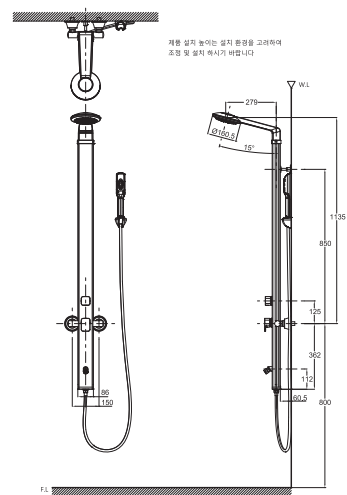
KR-5300
Concealed rain shower

품명 : 레인샤워(매립, 우수등급)
배관규격 : 15A



KRT-4000W
Rain shower

품명 : 레인샤워(우수등급)
배관규격 : 15A



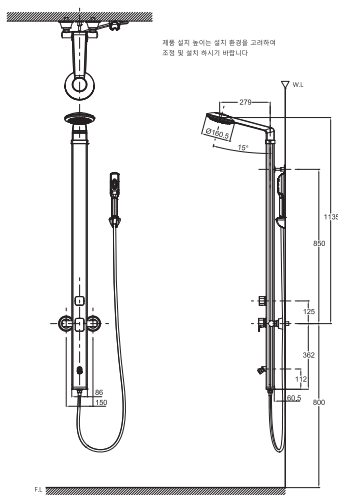


KRT-4000S

Rain shower

품명 : 레인샤워(우수등급)

배관규격 : 15A



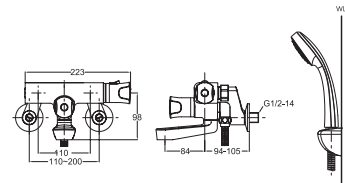
THERMOSTAT

서머스타트



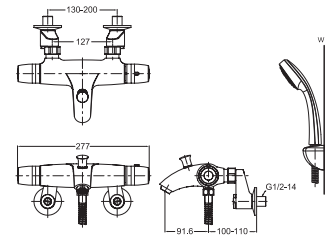
KBT-2000
Thermostat

품명 : 서머스타트(우수등급)
배관규격 : 15A
재질 및 색상 : 황동 / 크롬



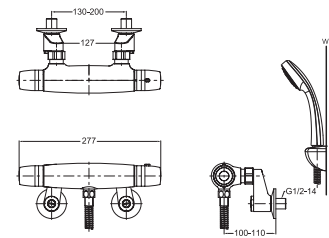
KBT-3000
Thermostat

품명 : 서머스타트(우수등급)
배관규격 : 15A
재질 및 색상 : 황동 / 크롬



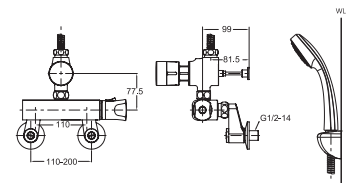
KBT-3500
Thermostat

품명 : 서머스타트(우수등급)
배관규격 : 15A
재질 및 색상 : 황동 / 크롬



KBT-4000
Thermostat

품명 : 서머스타트(우수등급, 자폐형)
배관규격 : 15A
재질 및 색상 : 황동 / 크롬

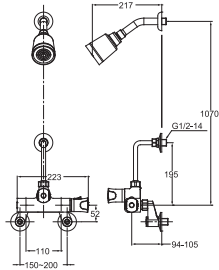
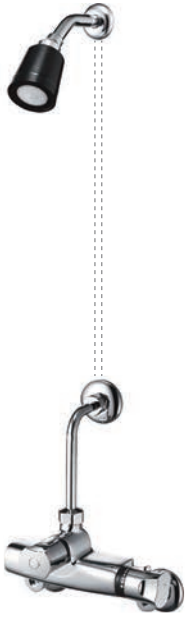




KBT-1500

Thermostat

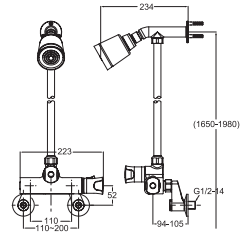
품명 : 서머스타트(우수등급, 매립형)
 배관규격 : 15A
 재질 및 색상 : 황동 / 크롬



KBT-1700

Thermostat

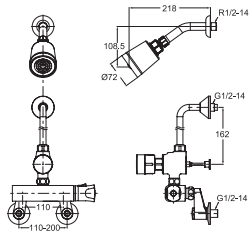
품명 : 서머스타트(우수등급)
 배관규격 : 15A
 재질 및 색상 : 황동 / 크롬



KBT-4500

Thermostat

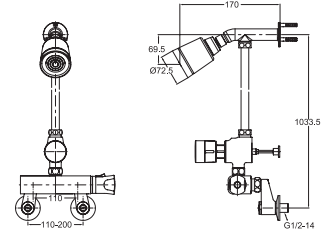
품명 : 서머스타트(우수등급, 자폐형, 매립형)
 배관규격 : 15A
 재질 및 색상 : 황동 / 크롬



KBT-4700

Thermostat

품명 : 서머스타트(우수등급, 자폐형)
 배관규격 : 15A
 재질 및 색상 : 황동 / 크롬



RAIN SHOWER HEAD

레인샤워헤드 옵션

95035MSD

Rain shower head
레인샤워 헤드(다크블루)



95035MSB

Rain shower head
레인샤워 헤드(블랙)



95035MSW

Rain shower head
레인샤워 헤드(화이트)



95035MSR

Rain shower head
레인샤워 헤드(레드)



95035MSG

Rain shower head
레인샤워 헤드(그린)



SLIDE BAR

슬라이드바

KS-015
Slide bar
슬라이드바



KS-100S
Slide bar
슬라이드바



KS-150
Slide bar
슬라이드바



KS-400
Slide bar
슬라이드바



KS-500
Slide bar
슬라이드바



KS-550
Slide bar
슬라이드바



KS-600
Slide bar
슬라이드바



KS-600B
Slide bar
슬라이드바



KS-600DG

Slide bar
슬라이드바



KS-600G

Slide bar
슬라이드바



KS-600S

Slide bar
슬라이드바



KS-650

Slide bar
슬라이드바



KS-650B

Slide bar
슬라이드바



KS-650DG

Slide bar
슬라이드바



KS-650G

Slide bar
슬라이드바



KS-650S

Slide bar
슬라이드바



KS-6000

Slide bar
슬라이드바



NEW

KS-6000G

Slide bar
슬라이드바



NEW

KS-6000P

Slide bar
슬라이드바



NEW

KS-6000S

Slide bar
슬라이드바



NEW

SHOWER HEAD

샤워헤드

K108101
Shower head
샤워헤드



적용제품

KBA-100C
KBA-150C
KLA-150C
KLA-170C
KBA-200C
KBW-250C
KLW-250C
KBT-2000
KBT-4000
KBT-7200
KRS-5000
KRS-5500
KLW-270C
KBT-1000

K109101
Shower head
샤워헤드



적용제품

KEB-510C

95020MS
Massage shower head
안마샤워헤드



적용제품

KBT-3000
KBT-3500
KBS-820C

95021MS
Massage shower head
안마샤워헤드



95024MS
Massage shower head
안마샤워헤드



95026MS
Shower head
샤워헤드



95026-1
샤워헤드 필터

95026MSB
Shower head
샤워헤드



95026-1
샤워헤드 필터

95027MSS
Massage shower head
안마샤워헤드



95026-1
샤워헤드 필터

95028MSB
Massage shower head
안마샤워헤드



95026-1
샤워헤드 필터

95029MS
Shower head
샤워헤드



95030MS
Shower head
샤워헤드



적용제품

KLE-650C
KLE-670C
KBE-600C
KBE-820C
KBE-650C

95031MS
Shower head
샤워헤드



적용제품

KBD-800C
KLS-770C
KR-1500
KR-3000
KBS-700C
KR-1000
KR-2000
KR-3500

95036MS
Shower head
샤워헤드



적용제품

KBU-900C
KBU-950C
KLU-950C
KLU-970C

95037MS
Shower head
샤워헤드



적용제품

KRS-6000
KRS-6500W
KRS-7000
KRS-7800
KRS-7500
KRT-4000W
KRT-4000S

95038MS
Shower head
샤워헤드



적용제품

KBG-1200C
KRS-3000
KRS-3500
KRS-3500
KLG-1270

95039MS
Shower head
샤워헤드



적용제품

KEK-1100C

95039MSB
Shower head
샤워헤드



적용제품

KEK-1100B
KRS-7000B
KRS-7300B

95039MSG
Shower head
샤워헤드



적용제품

KEK-1100G

95039MSS
Shower head
샤워헤드



적용제품

KEK-1100S

95043MS
Shower head
샤워헤드



적용제품

KEK-1100B
KRS-7000B
KRS-7300B

95050MSP
Shower head
다용도 샤워헤드

NEW



그레이 크롬

95051MSP
Shower head
다용도 샤워헤드

NEW



그레이 크롬

95052MS
Shower head
다용도 샤워헤드

NEW



그레이 크롬

95053MS
Shower head
다용도 샤워헤드

NEW



95054MS
Shower head
샤워헤드

NEW



95055MS
Shower head
샤워헤드

NEW



OTHER FAUCET

기타 수전류

(가로꼭지류 냉·온 구분)

KA-400
Multi angle valve
다용도 앵글밸브



KA-500
Tap with spout
목돌림 가로꼭지



KA-550
Angle valve with spout
목돌림 앵글밸브



KF-10
Tap
가로꼭지



KF-20
Coupling tap
커플링 가로꼭지



KF-30
Coupling tap(2way)
커플링 가로꼭지(2구, 좌,우 구분)



KF-35
Coupling tap(2way)
커플링 가로꼭지(2구, 좌,우 구분)



KF-100
Tap
가로꼭지



KF-200
Coupling tap
커플링 가로꼭지



KF-210
Coupling tap
커플링 가로꼭지



KF-300
Coupling tap(2way)
커플링 가로꼭지(2구, 좌,우 구분)



KF-350
Coupling tap(2way)
커플링 가로꼭지(2구, 좌,우 구분)



KF-400C
Balcony tap
발코니 수전



KF-450C
Balcony tap(2way)
발코니 수전(2구)



KF-600(H)
3/4" tap(cold/hot)
3/4" 가로꼭지(냉/온)



KF-1000
Balcony tap(cold/hot)
발코니 수전(냉/온)



95010MS
Spray gun
스프레이건



95011MS
Spray gun
스프레이건



95012MS
Spray gun
스프레이건



95013MS
Spray gun
스프레이건



95014MS
Spray gun
스프레이건

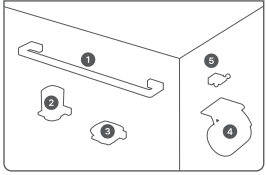


95017MS
Spray gun
스프레이건



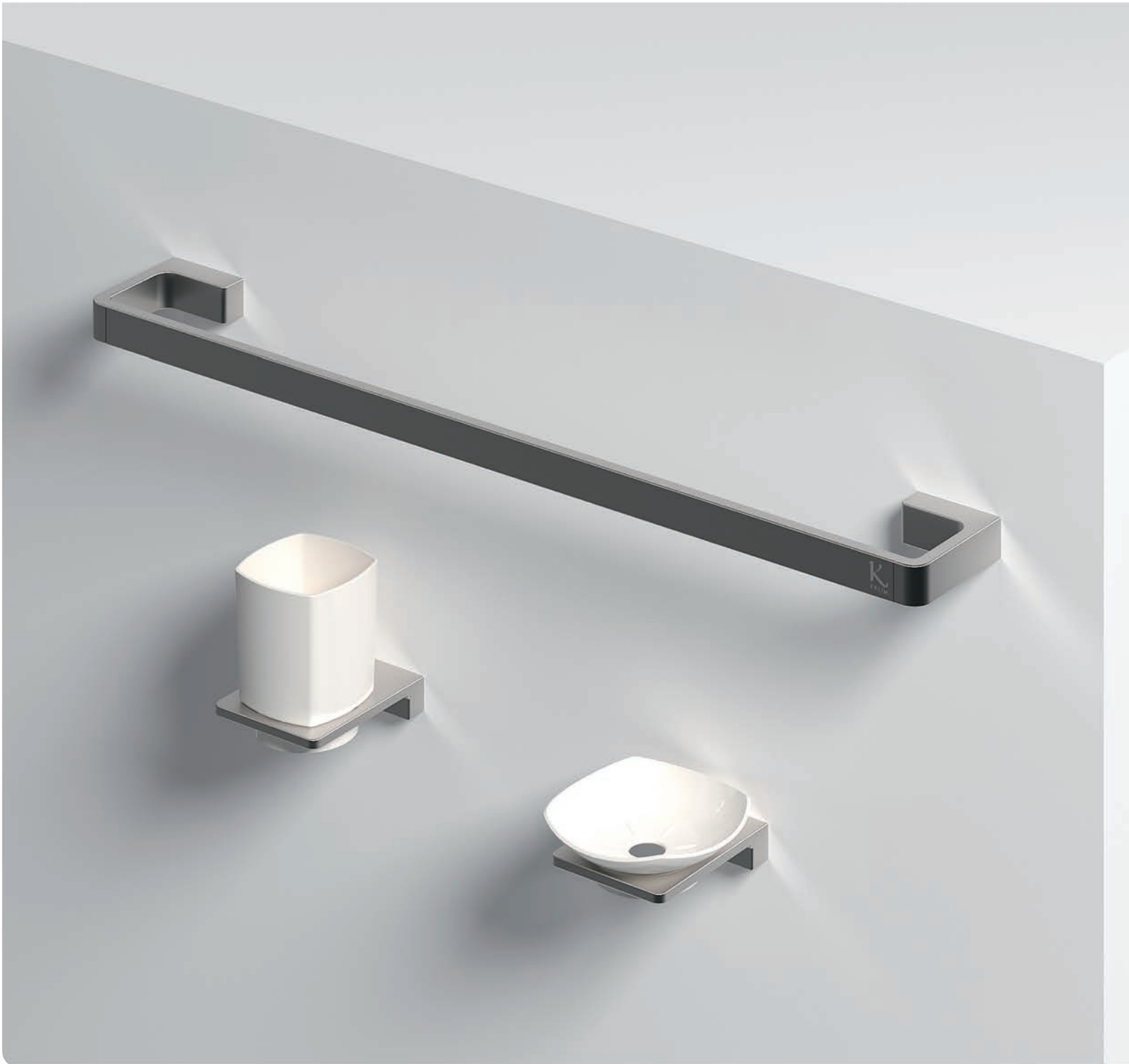
게임 액세서리는 다양한 옵션을 제공합니다.
크롬부터 고급스러운 니켈 재질까지 다양한 마감이 준비되어 있습니다.
나만의 유니크한 욕실 스타일링을 게임 액세서리로 만들어 보세요.

ACCESSORY | 액세서리



KCA-700S

❶: 수건걸이 ❷: 컵대 ❸: 비누대 ❹: 휴지걸이 ❺: 옷걸이





95051MSP 클린젯 다용도 샤워헤드



PARTS

부속류

G-008B
Angle valve
앵글밸브(분리형)



G-1050
Angle valve
관불이 앵글밸브(45mm)



G-1250
Angle valve
관불이 앵글밸브(80mm)



G-2150
Angle valve
관불이 앵글밸브 (2구)

NEW



G-2250
Angle valve
관불이 앵글밸브 (2구, 카트리리지형)

NEW



G-2050
Angle valve
관불이 앵글밸브 (직수 전용)

NEW



G-2050-2
Angle valve
관불이 앵글밸브 (2구, 직수 전용)

NEW



G-0300
Multipurpose tap
다용도 꼭지(스프레이션)



G-3300
Multipurpose tap
다용도 꼭지(스프레이션)



G-3350
Spray gun
스프레이션



G-0320
Angle valve
앵글밸브(3구용)



G-0350
Angle valve
앵글밸브(3구용)



KUS-104
Washbasin frame
세면기 원형프레임



G-8000
Washbasin anchor set
세면기 앵커볼트



G-800A
Pedestal install parts
페데스탈 취부부속



G-300F
Filter for bidet
비데필터



KLP-110

Pop up
세면기 팝업



KLP-400

Pop up
자동 팝업

NEW



KLP-440

Pop up
자동 팝업



KLP-550

Pop up
자동 팝업(오버홀 없음)



KLP-550F

Pop up
자동 팝업(오버홀 없음)

NEW



KLT-110

P trap
세면기 P트랩



KLT-200

S trap
세면기 S트랩



KLT-410

I trap
I-트랩(P형)



KLT-420

I trap
I-트랩(S형)



KLT-510

I trap
I-트랩(P형)



KLT-520

I trap
I-트랩(S형)



KLT-300

Cleaning sink S trap
소제싱크 S트랩



KLT-310

Cleaning sink S trap
소제싱크 S트랩(가동식)



KLT-330

Cleaning sink S trap
소제싱크 S트랩(가동식)



KLT-350

Cleaning sink S trap
소제싱크 S트랩(가동식)



BP002

S-connection
니뿔(나사길이 : 30mm)



BP003

S-connection
니뿔(나사길이 : 30mm)



BP003S

S-connection
샤워 편심 유니온



BP003B

S-connection
샤워 편심 유니온



BP003G

S-connection
샤워 편심 유니온



BP006

S-connection

니플(나사길이 : 30mm)



BP007

S-connection

니플(나사길이 : 30mm)



BP009

S-connection

니플(나사길이 : 30mm)



BP010

S-connection

니플(나사길이 : 60mm)



BP011

S-connection

니플(나사길이 : 25mm)



BP011-1

S-connection

니플(나사길이 : 40mm)



H0010

Flange

플랜지(정심)



H0020

Flange

플랜지(편심)



H0100

Flange

플랜지(정심)



H0110

Flange

플랜지(정심, VG1용)

NEW



H0200

Flange

플랜지(편심)



H0300

Flange

플랜지(비파괴 편심)



KS-010

Multipurpose hanger

다용도 행거



SENSOR URINAL FLUSHER

소변기 센서 세척밸브

KUA-150A/B

Sensor urinal flusher
전자식 소변기 세척밸브(노출형)
A : 전기식, B : 건전지식



KUA-170A/B

Sensor urinal flusher
전자식 소변기 세척밸브(노출형)
A : 전기식, B : 건전지식



KUA-190SA/SB

Sensor urinal flusher
전자식 소변기 세척밸브(노출형, 1등급)
A : 전기식, B : 건전지식

NEW



KUA-500A/B

Sensor urinal flusher
전자식 소변기 세척밸브(노출형, LED)
A : 전기식, B : 건전지식



KUA-600A/B

Sensor urinal flusher
전자식 소변기 세척밸브(매립형, LED)
A : 전기식, B : 건전지식



KUA-200B

Sensor urinal flusher
전자식 소변기 세척밸브(매립형)
B : 건전지식



KUA-250A/B

Sensor urinal flusher
전자식 소변기 세척밸브(매립형)
A : 전기식, B : 건전지식



KUA-290SA/SB

Sensor urinal flusher
전자식 소변기 세척밸브(매립형, 1등급)
A : 전기식, B : 건전지식

NEW



KUA-350A/B

Sensor urinal flusher
전자식 소변기 세척밸브(매립형)
A : 전기식, B : 건전지식



KUA200S

Sensor urinal flusher
전자식 소변기 세척밸브(매립형)
규격 : 120 * 120mm
파워 : 태양광/6V, 10H 축전지
퍼지로직 기능, 수동기능, UPS기능



KUA300S

Sensor urinal flusher
전자식 소변기 세척밸브(매립형)
규격 : 120 * 160mm
파워 : 태양광/6V, 10H 축전지
퍼지로직 기능, 수동기능, UPS기능



KUA901S

Integral solar sensor flusher
도기내장형 태양광 감지기
파워 : 태양광/6V, 10H 축전지
퍼지로직 기능, UPS기능



SOLAR PANEL

태양 전지판

KUA1000S

1.4WATT / 160(L) * 140(W) * 10(H)
집광판 1대당 11대 이내 사용 가능



KUA2000S

4WATT / 298(L) * 158(W) * 40(H)
집광판 1대당 22대 이내 사용 가능



KUA3000S

8WATT / 298(L) * 298(W) * 40(H)
집광판 1대당 33대 이내 사용 가능



FLUSH VALVE

세척밸브

KCA-350A/B

감지식 대변기 세척밸브, 절수형
대소 구분형, 리모콘, BF용
사용수량 : 5ℓ (A 전기식, B 건전지식)



KCA-330A/B

감지식 대변기 세척밸브, 절수형
대소 구분형
사용수량 : 5ℓ (A 전기식, B 건전지식)



KCA-400S

감지식 대변기 세척밸브, 절수형
대소 구분형
사용수량 : 4ℓ, 1등급 (건전지식)



KCF-100

대변기 세척밸브, 절수형
사용수량 : 6ℓ

NEW



KCF-100L

대변기 세척밸브, 절수형
사용수량 : 5ℓ

NEW



KCF-200E(EL,ES)

대변기 세척밸브, 절수형
사용수량 : E 6ℓ, EL 5ℓ, ES 4ℓ (1등급)



KCF-200EB

대변기 세척밸브, 절수형
비데 취부구 장착형
사용수량 : 6ℓ



KCF-500

대변기 세척밸브, 절수형
대소 구분형
사용수량 : 5ℓ



KCF-500S

대변기 세척밸브, 절수형
대소 구분형
사용수량 : 4ℓ, 1등급



KCF-500B

대변기 세척밸브, 절수형
대소 구분형, 비데 취부구 장착형
사용수량 : 5ℓ



KUF-200

Urinal flusher
소변기 세척밸브, 절수형



KCS-100

Toilet spud
대변기 스퍼드

NEW



KCS-200

Toilet spud
대변기 스퍼드



G-130S

Kids toilet spud
유아용 스퍼드



KUS-200

Urinal spud
소변기 스퍼드



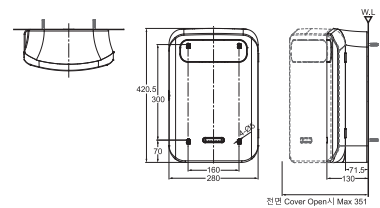
SECRET BOX

위생용품 수거함



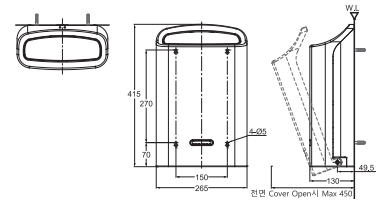
KCM-1000

Secret box
위생용품 수거함





KCM-2000
Secret box
위생용품 수거함



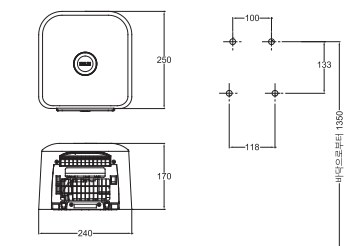
KCM-100B
Secret box refill
위생용품 수거함 리필 봉투

HAND DRYER

핸드 드라이어

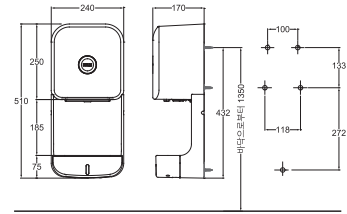


KHD-250
Hand dryer
핸드 드라이어(일반형)

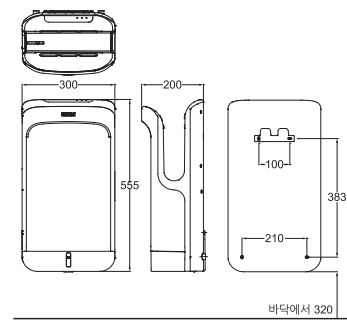




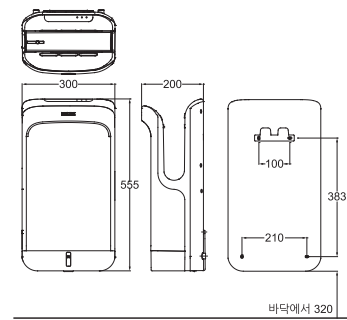
KHD-350
Hand dryer
핸드 드라이어 (초고속형)



KHD-450
Hand dryer
핸드 드라이어 (상부 삽입형, 고속형)



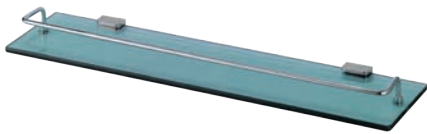
KHD-500
Hand dryer
핸드 드라이어 (상부 삽입형, 초고속형)



SHELF

선반류

KAC-10
Glass shelf
유리선반



KAC-11
Aluminum shelf
알루미늄 선반



KAC-19
Glass shelf
유리선반



KAC-12
Towel shelf
수건선반



KAC-13
Towel shelf
수건선반



KAC-13B
Towel shelf
수건선반



KAC-13DG
Towel shelf
수건선반



KAC-13G
Towel shelf
수건선반



KAC-13S
Towel shelf
수건선반



KAC-14
Towel shelf
수건선반



KAC-15
Towel shelf
수건선반



KAC-27
Towel shelf
수건선반



KAC-28
Towel shelf
수건선반



KAC-29
Towel shelf
수건선반



KAC-84
Basket shelf
바구니 선반

NEW



KAC-84S
Basket shelf
바구니 선반

NEW



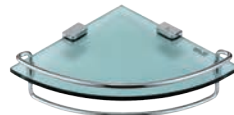
KAC-20
Corner shelf
코너선반



KAC-21
Corner shelf
코너선반



KAC-22
Corner shelf
코너선반



KAC-23
Corner shelf
코너선반



KAC-24
Corner shelf
코너선반



KAC-25
Corner shelf
코너선반



KAC-26
2-tier corner shelf
2단 코너선반



TOWEL BAR

수건걸이, 수건링

KAC-16
Towel bar
수건걸이



KAC-17
Towel ring
타원형 수건링



KAC-18
Towel ring
원형 수건링



KAC-38
Towel bar
수건걸이



KAC-60
Towel bar
수건걸이



KCA-6001
Towel bar
수건걸이

NEW



KCA-6001G
Towel bar
수건걸이

NEW



KCA-6001P

Towel bar
수건걸이

NEW



KCA-6001S

Towel bar
수건걸이

NEW



CUP / SOAP DISH HOLDER

컵대 / 비누대

KAC-62

Cup holder
컵대



KAC-64

Cup holder
컵대



KAC-66

Cup holder
컵대 (치약 거치 겸용)



KCA-6002

Cup holder
컵대

NEW



KCA-6002G

Cup holder
컵대

NEW



KCA-6002P

Cup holder
컵대

NEW



KCA-6002S

Cup holder
컵대

NEW



KAC-63

Soap dish holder
비누대



KAC-65

Soap dish holder
비누대



KCA-6005

Soap dish holder
비누대

NEW



KCA-6005G

Soap dish holder
비누대

NEW



KCA-6005P

Soap dish holder
비누대

NEW



KCA-6005S

Soap dish holder
비누대

NEW



PAPER HOLDER

휴지걸이

KAC-30

Paper holder
휴지걸이



KAC-31

Paper holder
휴지걸이



KAC-32

Paper holder
휴지걸이(재떨이 겸용)



KAC-33

Paper holder
휴지걸이(재떨이 겸용)



KAC-34

Concealed paper holder
매립 휴지걸이



KAC-35

Concealed paper holder
매립 휴지걸이



KAC-36

Double paper holder
2단 휴지걸이



KAC-37

Double paper holder
2단 휴지걸이



KCA-6004

Paper holder
휴지걸이

NEW



KCA-6004G

Paper holder
휴지걸이

NEW



KCA-6004P

Paper holder
휴지걸이

NEW



KCA-6004S

Paper holder
휴지걸이

NEW



KAC-50

Paper holder
휴지걸이(잡지꽂이 겸용)



KAC-51

Shelf paper holder
선반형 휴지걸이(잡지꽂이 겸용)



KAC-52

Double paper holder
2단 휴지걸이(잡지꽂이 겸용)



KAC-53

Concealed paper holder
매립 휴지걸이(잡지꽂이 겸용)



KAC-54

Concealed paper holder
매립 휴지걸이(잡지꽂이, 인터폰)



KAC-55

Concealed paper holder
매립 휴지걸이(핸드폰 거치대 겸용)



KAC-56

Concealed paper holder
매립 휴지걸이(핸드폰 거치대, 인터폰)



KAC-57

Concealed paper holder
매립 휴지걸이(핸드폰 거치대, 잡지꽂이)



KAC-58

Concealed paper holder
매립 휴지걸이(핸드폰 거치대, 잡지꽂이, 인터폰)



KAC-59

Concealed paper holder
매립 휴지걸이(핸드폰 거치대 겸용)



KAC-59DG

Concealed paper holder
매립 휴지걸이(핸드폰 거치대 겸용)



KAC-59G

Concealed paper holder
매립 휴지걸이(핸드폰 거치대 겸용)



KAC-59S

Concealed paper holder
매립 휴지걸이(핸드폰 거치대 겸용)



KAC-61

Concealed paper holder
매립 휴지걸이(핸드폰 거치대, 인터폰)



KAC-82

Concealed paper holder
매립 휴지걸이(핸드폰 거치대 겸용)



KAC-82B

Concealed paper holder
매립 휴지걸이(핸드폰 거치대 겸용)



KAC-83

Concealed paper holder

매립 휴지걸이(핸드폰 거치대, 인터폰)



MAGAZINE RACK

잡지꽂이

KAC-40

Magazine rack

잡지꽂이



KAC-41

Magazine rack

잡지꽂이



KAC-42

Magazine rack

잡지꽂이



KAC-43

Magazine rack

잡지꽂이



KAC-44

Magazine rack

잡지꽂이



ACCESSORY SET

액세서리 세트

KCA-6000

Accessory 4 items set
액세서리(4품)

NEW



KCA-6000G

Accessory 4 items set
액세서리(4품)

NEW



KCA-6000P

Accessory 4 items set
액세서리(4품)

NEW



KCA-6000S

Accessory 4 items set
액세서리(4품)

NEW



KCA-700B

Accessory 5 items set
액세서리(5품)



KCA-700DG

Accessory 5 items set
액세서리(5품)



KCA-700G

Accessory 5 items set
액세서리(5품)



KCA-700S

Accessory 5 items set
액세서리(5품)



KCA-600

Accessory 5 items set
액세서리(5품)



KCA-500

Accessory 5 items set
액세서리(5품)



KCA-400

Accessory 5 items set
액세서리(5품)



KCA-300

Accessory 5 items set
액세서리(5품)



KCA-200

Accessory 5 items set
액세서리(5품)



KCA-100

Accessory 5 items set
액세서리(5품)



PAPER TOWEL DISPENSER

페이퍼 타월기



KAC-80

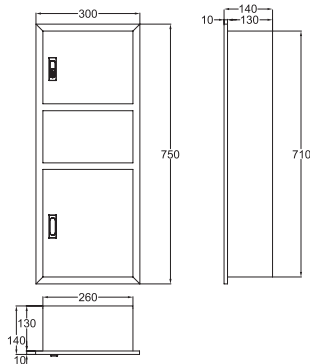
Paper towel dispenser

품명 : 페이퍼 타월기

치수 : 300(W) * 750(H) * 140(D)mm

형식 : 노출형, 매립형

재질 : STS304



KAC-81

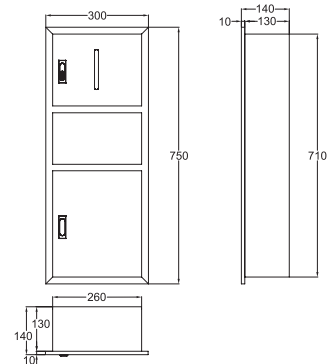
Paper towel dispenser

품명 : 페이퍼 타월기

치수 : 300(W) * 750(H) * 140(D)mm

형식 : 노출형, 매립형

재질 : STS304



DIAPER CHANGING STATION

기저귀 교환대

KAC-91
Diaper changing station
기저귀 교환대



KAC-92
Safty seat for infants
유아용 시트



OTHERS

기타 액세서리

KAC-70
Shower mirror
면도경



KAC-71
Toilet mirror
변기솔



KAC-72
Toilet mirror
변기솔



KAC-73
Bathtub grab bar
욕조용 손잡이



KAC-74
Soap dispenser
물비누 분배기



KAC-90
Shower bench
원목 욕실의자
(313 * 325 * 107mm, BF용)



GRAB BAR

장애자용 손잡이

KPC-4000W

Multipurpose grab bar

실버형 - 다용도 손잡이(좌, BF용)



KPC-4500W

Multipurpose grab bar

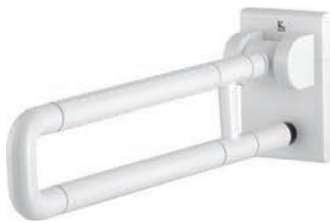
실버형 - 다용도 손잡이(우, BF용)



KPC-2000W

Vertical movable grab bar

실버형 - 상,하 가동식 손잡이(BF용)



KPC-2200W

Vertical movable grab bar

실버형 - 상,하 가동식 손잡이(BF용)



KPC-2500W

Up down movable grab bar

실버형 - 상,하 가동식 손잡이



KPC-1300W

Fixed backrest

실버형 - 고정식 등받이(BF용)



KPC-1400W

Horizontal movable backrest
 실버형 - 좌,우 가동식 등받이(BF용)



KPC-1600W

Fixed backrest
 실버형 - 고정식 등받이(BF용)



KPC-1700W

Movable backrest
 실버형 - 가동식 등받이(우, BF용)



KPC-1800W

Movable backrest
 실버형 - 가동식 등받이(좌, BF용)



KPC-3000W

Fixed grab bar
 실버형 - 고정식 손잡이



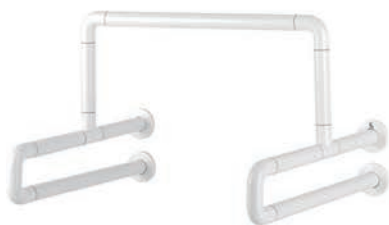
KPL-1000W

Washbasin grab bar
 실버형 - 세면기용 손잡이



KPU-5000W

Urinal grab bar
 실버형 - 소변기용 손잡이(BF용)



KPB-4700W

Detachable seat
 탈착 의자(다용도 손잡이 제외)



KPB-6000W

Multipurpose grab bar

실버형 - 다용도 손잡이(350mm, BF용)



KPB-6010W

Multipurpose grab bar

실버형 - 다용도 손잡이(600mm, BF용)



KPB-6500W

Multipurpose grab bar

실버형 - 다용도 손잡이(V자)



KBM-026

Mirror

실버형 - 사각 거울(600 * 900mm, BF용)



KPC-400(L)

Multipurpose grab bar

일반형 - 다용도 손잡이(좌)



KPC-450(R)

Multipurpose grab bar

일반형 - 다용도 손잡이(우)



KPC-200

Vertical movable grab bar

일반형 - 상,하 가동식 손잡이



KPC-250

Horizontal movable grab bar

일반형 - 좌,우 가동식 손잡이



KPC-300

Fixed grab bar
일반형 - 고정식 손잡이



KPL-100

Washbasin grab bar
일반형 - 세면기용 손잡이



KPL-101

Washbasin grab bar
일반형 - 세면기용 손잡이



KPU-500

Urinal grab bar
일반형 - 소변기용 손잡이



KPC-400S

Multipurpose grab bar
보급형 - 다용도 손잡이(좌,우 겸용)



KPC-200S

Vertical movable grab bar
보급형 - 상,하 가동식 손잡이



KPC-220S

Movable grab bar
보급형 - 가동식 손잡이(600mm)

NEW



KPC-250S

Movable grab bar
보급형 - 가동식 손잡이(좌,우 겸용)

NEW



KPC-300S
Fixed grab bar
보급형 - 고정식 손잡이



KPL-100S
Washbasin grab bar
보급형 - 세면기용 손잡이



KPL-101S
Washbasin grab bar
보급형 - 세면기용 손잡이



KPU-500S
Urinal grab bar
보급형 - 소변기용 손잡이



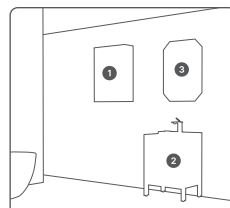
우리의 욕실장 컬렉션은 유니크한 감성과 일상을 자극하는 미적 관점,
넓고 실용적인 수납공간을 제공하기 위해 만들어 집니다.
당신만의 공간을 깔끔하고 효율적으로 정돈하고 연출할 수 있습니다.

FURNITURE | 욕실가구



KBC-1210

치수 : W600 * D455 * H680mm
재질 : PS(폴리스티렌), 스테인리스 등
세면기 : L-944F



- ❶ KBC-250
- ❷ KBC-1250
- ❸ KBM-420



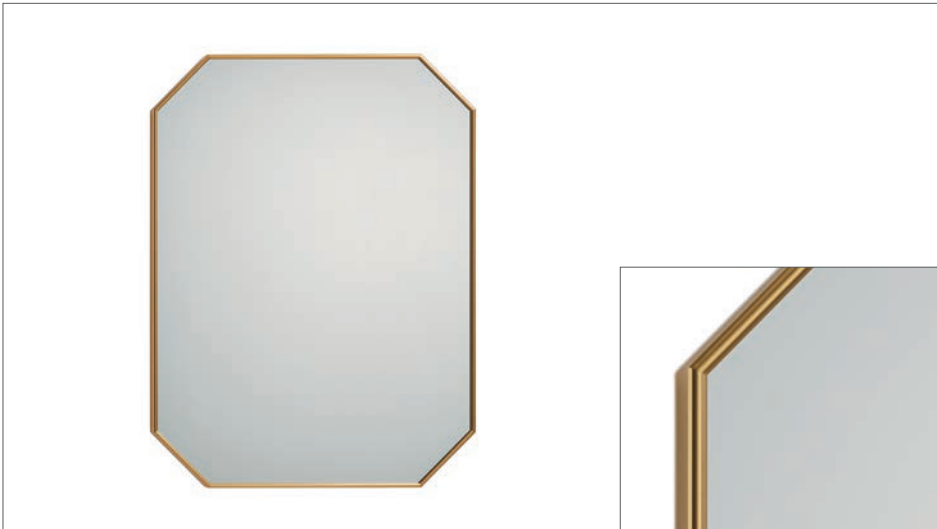
KBC-210 / 상부장



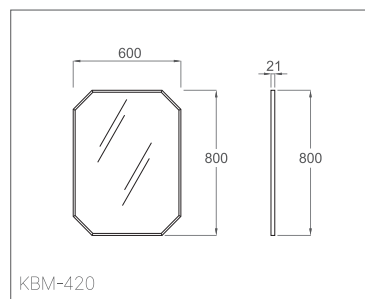
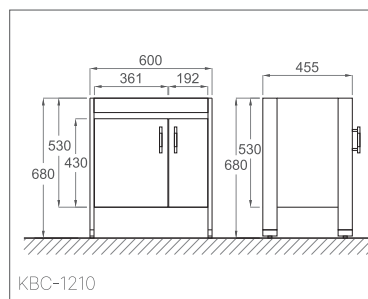
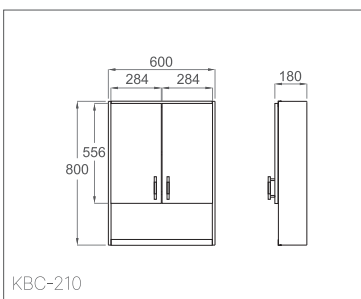
KBC-1210 / 하부장



KBM-420 / 거울



DRAWINGS / 도면





Prova

프로바

DESIGN CONCEPT / 디자인 컨셉

골드 컬러의 프레임과 가이드가 차분한 그레이톤과 어울려 세련된 욕실 환경을 만들어 줍니다. 공간 활용의 실용성과 고급스러운 마블 소재가 조화를 이뤄 감각적인 아름다움을 추구하는 시리즈입니다.

FEATURES / 제품특징

- 품격있는 골드 컬러 채용으로 고급미를 더함
- 인조대리석을 사용하여 공간 활용이 용이한 하부장
- 떨어짐 방지의 가이드와 넓은 공간의 상부장

MATERIALS / 재질설명

- 상부장 - 본체:PS / 가이드바:알루미늄 / 기타:ABS 원형고리, 스테인리스 스크류 등
- 하부장 - 본체:PS / 경첩:스테인리스 / 상판:인조대리석

COLORS / 컬러 옵션

- 도어색상
 - IV
 - MG
 - MP
 - DB
- 거울색상
 - G
 - RG
 - DB
 - B
 - GR
 - WG

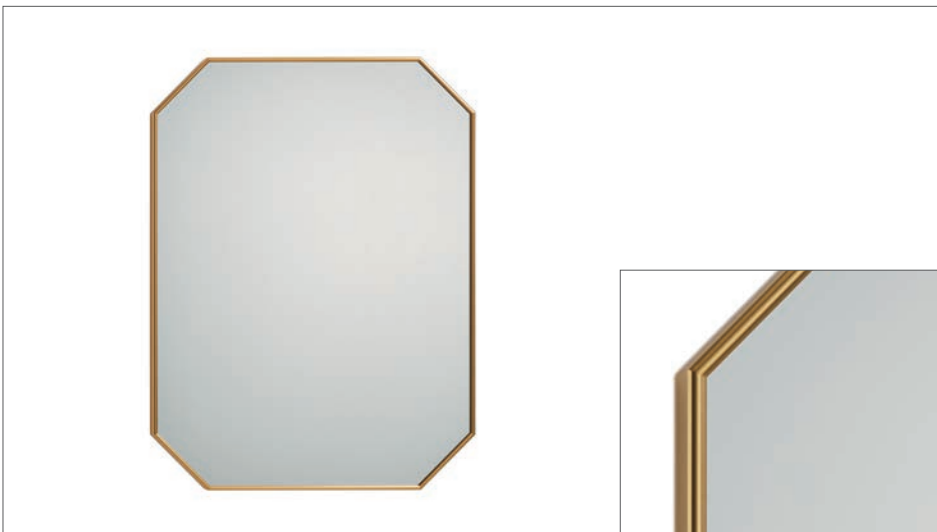
KBC-250 / 상부장



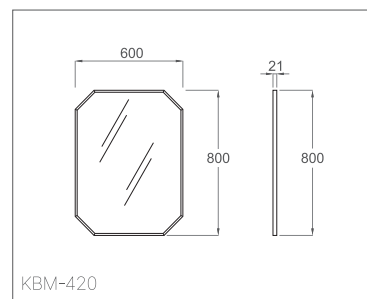
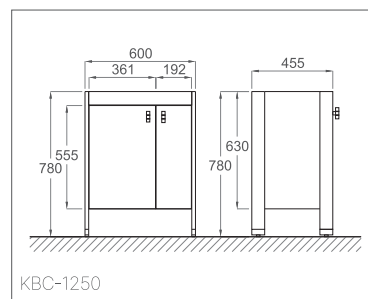
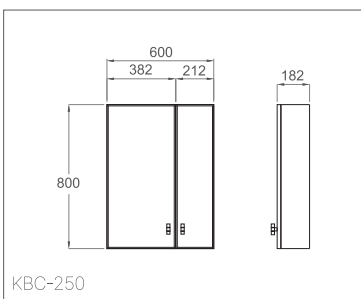
KBC-1250 / 하부장



KBM-420 / 거울



DRAWINGS / 도면





Verde

베르데

DESIGN CONCEPT / 디자인 컨셉

감성적인 질은 녹색의 템바보드 도어가 내추얼한 느낌을 한껏 자아냅니다. 차분한 컬러의 구성으로 절제된 공간 연출을 구성할 수 있습니다. 볼륨감 있는 프레임이 견고함을 더합니다.

FEATURES / 제품특징

- 고급스러운 템바보드 도어
- 앤티크 느낌의 도어 손잡이
- 다양한 수납이 가능한 넓은 하부장

MATERIALS / 재질설명

- 상부장 - 본체:PS / 가이드바:알루미늄 / 기타:ABS 원형고리, 스테인리스 스크류 등
- 하부장 - 본체:PS / 경첩:스테인리스

COLORS / 컬러 옵션

- 도어색상
 - IV
 - GR
 - DB
- 거울색상
 - G
 - RG
 - DB
 - B
 - GR
 - WG

KBC-240 / 상부장



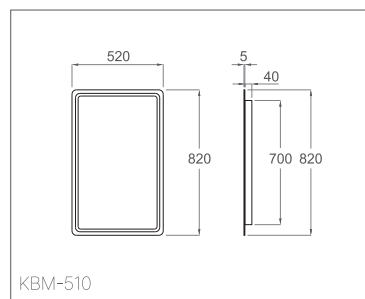
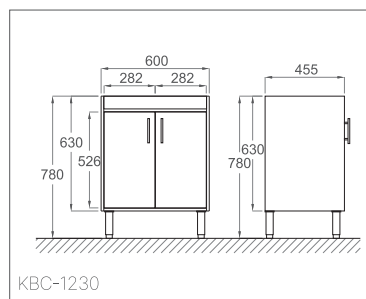
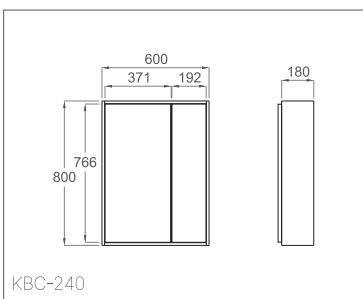
KBC-1230 / 하부장



KBM-510 / 거울



DRAWINGS / 도면





Rexi

렉시

DESIGN CONCEPT / 디자인 컨셉

시원한 블루와 아이보리의 조화로 공간을 채워낸 컬러 구성이 눈에 띄는 욕실장입니다. 컬러의 다른 온도감이 주는 감각적이고 세련된 감성이 작은 당신만의 휴식공간에 삶의 여유를 주는 여름 바다의 감성을 전해 줍니다.


FEATURES / 제품특징

- 고급스러움을 더해주는 골드 도어핸들
- 수납공간이 여유로운 하부장
- 공간 활용이 용이한 대형 도어의 상부장

MATERIALS / 재질설명

- 상부장 - 본체:PS / 가이드바:알루미늄 / 기타:ABS 원형고리, 스테인리스 스크류 등
- 하부장 - 본체:PS / 경첩:스테인리스

COLORS / 컬러 옵션

- 도어색상  I/DB

- LED 거울조명  주광색 주백색 전구색



Plenty

플랜티

DESIGN CONCEPT / 디자인 컨셉

다양한 베이스 컬러를 기본으로 블랙 프레임과의 조화가 편안함을 주는 세트 구성입니다. 모던하면서도 심플한 분위기를 당신의 휴식 공간에 가득 채워 상쾌한 하루의 시작을 만들어줍니다.

FEATURES / 제품특징





- 블랙 프레임의 견고하고 깨끗한 구성
- 선반을 이용해 편한 접근이 용이한 상부장
- 다양한 수납이 가능한 넓은 하부장







MATERIALS / 재질설명

- 상부장 - 본체:PS / 프레임,가이드바:알루미늄 / 기타:ABS 원형고리, 스테인리스 스크류 등
- 하부장 - 본체:PS / 프레임:알루미늄 / 경첩:스테인리스

COLORS / 컬러 옵션

- 도어색상

| | | | |
|---|---|---|---|
|  |  |  |  |
| IV | MG | MP | DB |
- 거울색상

| | | | | | |
|---|---|---|---|---|---|
|  |  |  |  |  |  |
| B | MW | IV | DB | MG | MP |



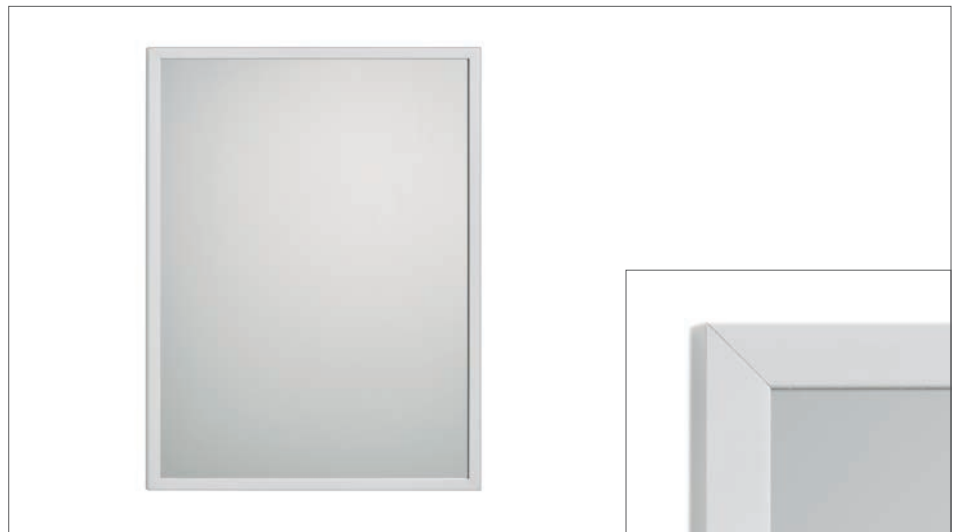
KBC-280 / 상부장



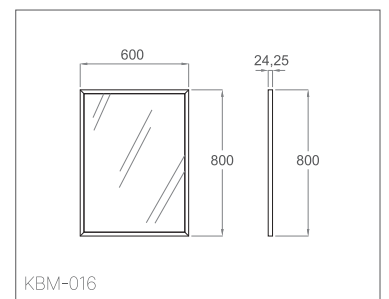
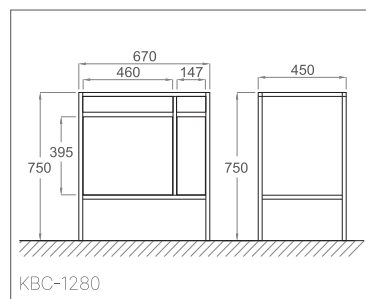
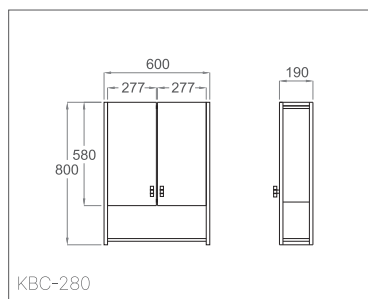
KBC-1280 / 하부장



KBM-016 / 거울



DRAWINGS / 도면





Feliz

펠리츠

DESIGN CONCEPT / 디자인 컨셉

라이트 블루와 화사한 톤의 핑크가 포근하면서 친근한 공간을 연출합니다. 감각적이면서도 세련된 라이프스타일을 즐기는 당신을 위해 편안한 휴식의 공간을 개성있는 컬러로 가득 채웁니다.

FEATURES / 제품특징

- 파스텔 톤의 밝은 블루와 핑크의 매치
- 다양한 활용이 가능한 상부장의 중간 공간
- 안정된 설계로 견고하게 제작된 하부장

MATERIALS / 재질설명

- 상부장 - 본체:PS / 가이드바:알루미늄 / 기타:ABS 원형고리, 스테인리스 스크류 등
- 하부장 - 본체:PS / 경첩:스테인리스

COLORS / 컬러 옵션

- 도어색상
 -  연분홍
 -  하늘색

- 거울색상
 -  G
 -  RG
 -  DB
 -  B
 -  WG



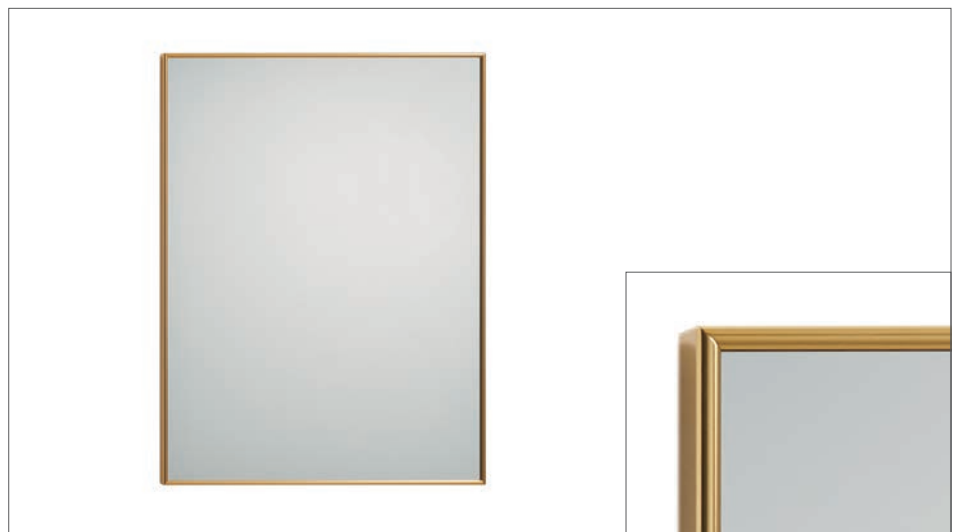
KBC-096 / 상부장



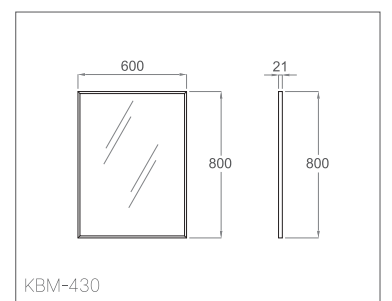
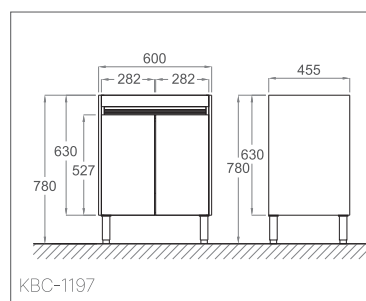
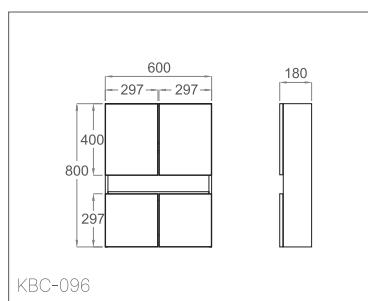
KBC-1197 / 하부장



KBM-430 / 거울



DRAWINGS / 도면



SLIDING CABINET

슬라이딩장

색상 : W(화이트), B(블랙), MW(매트화이트), MB(매트블랙), MG(매트그레이), LT(로체), IV(아이보리), DB(다크블루)
P(핑크), S(실버), OK(오크), WN(월넛), LW(라이트월넛), GW(그레이우드), GR(그린), MP(매트퍼플)



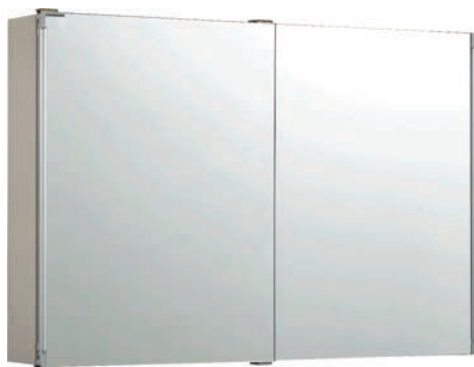
컬러 옵션



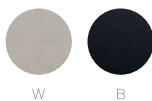
KBC-300 Sliding cabinet

품명 : 양문 슬라이딩형 욕실장
치수 : W1200 * D190 * H800mm
재질 : PS(폴리스티렌), 아연 등

특징 : 깔끔한 화이트 컬러의 바디
다양한 수납이 가능한 공간분할
고급스러운 골드톤의 손잡이



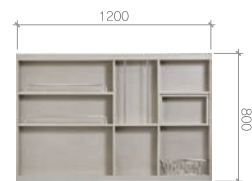
컬러 옵션

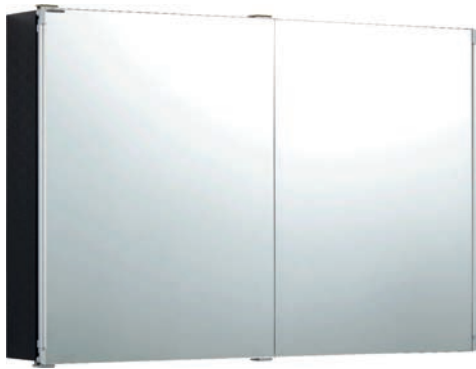


KBC-310 Sliding cabinet

품명 : 양문 슬라이딩형 욕실장
치수 : W1200 * D190 * H800mm
재질 : PS(폴리스티렌), 아연 등

특징 : 포근한 느낌의 화이트우드 패턴
대형 수납공간과 탁트인 전면 유리
실용적인 메탈 바스켓





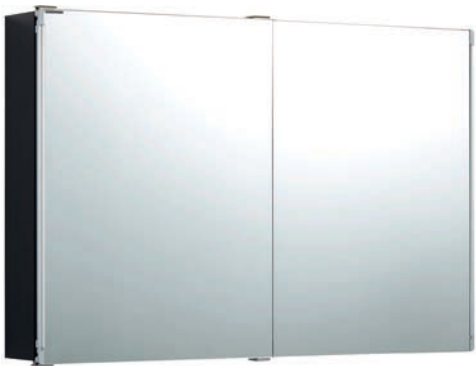
컬러 옵션



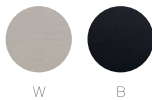
KBC-320
Sliding cabinet

품명 : 양문 슬라이딩형 욕실장
 치수 : W1200 * D190 * H800mm
 재질 : PS(폴리스티렌), 아연 등

특징 : 은은한 블랙 컬러 우드
 대형 수납공간과 탁트인 전면 유리
 다양한 수납이 가능한 공간 분할



컬러 옵션



KBC-321
Sliding cabinet

품명 : 양문 슬라이딩형 욕실장
 치수 : W1200 * D190 * H800mm
 재질 : PS(폴리스티렌), 아연 등

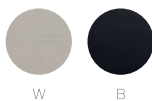
특징 : 은은한 블랙 컬러 우드
 다양한 수납이 가능한 공간 분할
 양담퍼 적용 제품



NEW



컬러 옵션



KBC-322
Sliding cabinet

품명 : 양문 슬라이딩형 욕실장
 치수 : W1200 * D190 * H800mm
 재질 : PS(폴리스티렌), 아연 등

특징 : 포근한 느낌의 화이트 우드 패턴
 대형 수납공간과 탁트인 전면 유리



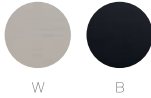


KBC-330
Sliding cabinet

품명 : 양문 슬라이딩형 욕실장
치수 : W1200 * D190 * H600mm
재질 : PS(폴리스티렌), 아연 등

특징 : 포근한 느낌의 화이트우드 패턴
효율적인 내부 수납공간 분할
하단 선반 설치가 용이한 사이즈

컬러 옵션

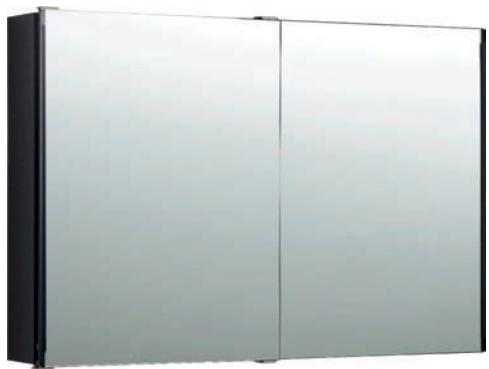
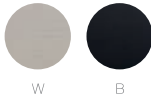


KBC-360
Sliding cabinet

품명 : 양문 매직 슬라이딩형 욕실장
치수 : W1200 * D190 * H800mm
재질 : PS(폴리스티렌), 아연 등

특징 : 포근한 느낌의 화이트우드 패턴
대형 수납공간과 탁트인 전면 유리
좌,우측 문의 단차가 없는 제품으로써
심플한 디자인 구현

컬러 옵션

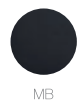


KBC-370
Sliding cabinet

품명 : 양문 슬라이딩형 욕실장
치수 : W1200 * D190 * H800mm
재질 : PS(폴리스티렌), 아연 등

특징 : 은은한 블랙 컬러
부드럽게 반응하는 슬라이딩 도어
활용도 높은 메탈 바스킷

컬러 옵션





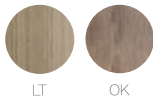
KBC-380
Sliding cabinet

품명 : 양문 슬라이딩형 욕실장
치수 : W1200 * D190 * H800mm
재질 : PS(폴리스티렌), 아연 등

특징 : 부드러운 우드 패턴의 아늑한 느낌
넓은 수납 공간과 하단의 선반으로
다양한 공간 연출



컬러 옵션



CABINET

상부장

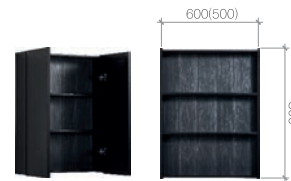
색상 : W(화이트), B(블랙), MW(매트화이트), MB(매트블랙), MG(매트그레이), LT(로체), IV(아이보리), DB(다크블루)
P(핑크), S(실버), OK(오크), WN(월넛), LW(라이트월넛), GW(그레이우드), GR(그린), MP(매트퍼플)



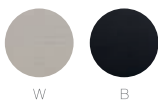
KBC-030, 035
2 hinged door cabinet

품명 : 양문 여닫이 욕실장
치수 : W600(500) * D180 * H800mm
재질 : PS(폴리스티렌) 등

특징 : 모던한 화이트, 블랙 컬러
단아한 느낌을 주는 도어 프레임
다양한 크기의 용품 수납 가능



컬러 옵션





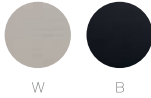
KBC-040, 045
2 hinged door cabinet

품명 : 양문 여닫이 욕실장
치수 : W600(500) * D180 * H800mm
재질 : PS(폴리스티렌), 알루미늄 등

특징 : 실용적인 양문 거울
일상용품 수납이 용이한 선반 공간



컬러 옵션



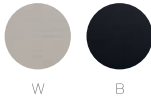
KBC-041, 046
2 hinged door cabinet

품명 : 양문 여닫이 욕실장
치수 : W600(500) * D180 * H800mm
재질 : PS(폴리스티렌), 알루미늄 등

특징 : 거울의 실용성이 돋보이는 상부장
시원한 느낌의 전면 거울 도어
다양한 용품 수납 가능



컬러 옵션



KBC-060, 065
2 hinged door cabinet

품명 : 양문 여닫이 욕실장
치수 : W600(500)*D180 * H800mm
재질 : PS(폴리스티렌), 알루미늄 등

특징 : 은은한 느낌의 매트한 글라스 도어
편안한 느낌의 컬러 매칭
견고한 메탈 프레임



컬러 옵션





컬러 옵션



W

KBC-070, 075

2 hinged door cabinet

품명 : 양문 여닫이 욕실장

치수 : W600(500) * D180 * H800mm

재질 : PS(폴리스티렌), 알루미늄 등

특징 : 은은한 느낌의 매트한 글라스 도어

편안한 느낌의 컬러 매칭

견고한 메탈 프레임



컬러 옵션



S

KBC-080

Single hinged door cabinet

품명 : 단문 여닫이 욕실장

치수 : W400 * D170 * H900mm

재질 : PS(폴리스티렌), 알루미늄 등

특징 : 깔끔하고 견고한 메탈 프레임

좁은 공간에 설치할 수 있는

컴팩트한 사이즈

전면 거울 도어



컬러 옵션



MW

KBC-085

Single hinged door cabinet

품명 : 단문 여닫이 코너 욕실장

치수 : W350 * D250 * H800mm

재질 : PS(폴리스티렌), 알루미늄 등

특징 : 좁은 공간에 설치 용이

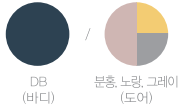
내구성 좋은 글라스 선반 채택

견고한 메탈 프레임의 거울 도어





컬러 옵션



KBC-090

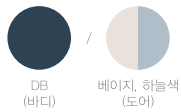
2 hinged door cabinet

품명 : 양문 여닫이 욕실장
 치수 : W600 * D180 * H800mm
 재질 : PS(폴리스티렌), 알루미늄 등

특징 : 핑크, 옐로우, 그레이 조합의 컬러
 다양한 용도별 공간 분할
 유니크한 오픈 선반 공간



컬러 옵션



KBC-091

2 hinged door cabinet

품명 : 양문 여닫이 욕실장
 치수 : W600 * D180 * H800mm
 재질 : PS(폴리스티렌), 알루미늄 등

특징 : 따뜻한 감성을 주는 파스텔 톤의 도어
 독특한 방식의 중간 선반 공간
 효율적인 수건 수납이 가능



컬러 옵션



KBC-095

2 hinged door cabinet

품명 : 양문 여닫이 욕실장
 치수 : W600 * D180 * H800mm
 재질 : PS(폴리스티렌), 알루미늄 등

특징 : 화사한 느낌의 핑크 컬러
 유니크한 오픈 선반 공간
 다양한 용도별 공간 분할





KBC-096
2 hinged door cabinet

품명 : 양문 여닫이 욕실장
치수 : W600 * D180 * H800mm
재질 : PS(폴리스티렌), 알루미늄 등

특징 : 따뜻한 감성을 주는 파스텔 톤의 도어
독특한 방식의 중간 선반 공간

컬러 옵션

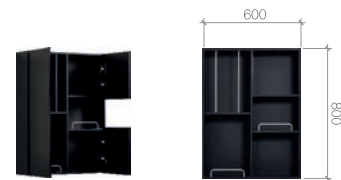


KBC-100
2 hinged door cabinet

품명 : 양문 여닫이 욕실장
치수 : W600 * D180 * H800mm
재질 : PS(폴리스티렌) 등

특징 : 부드러운 매트 블랙 컬러
다양한 용도별 공간 분할
유니크한 오픈 선반 공간

컬러 옵션

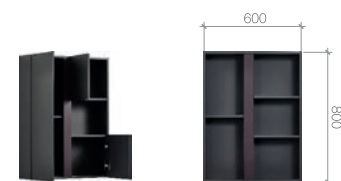


KBC-110
2 hinged door cabinet

품명 : 양문 여닫이 욕실장
치수 : W600 * D180 * H800mm
재질 : PS(폴리스티렌) 등

특징 : 다양한 오픈방식과 선반 공간
포인트 컬러의 중간 메탈 프레임
용도에 맞게 다양하게 수납 가능

컬러 옵션





컬러 옵션



MB

DB

KBC-120

3 hinged door cabinet

품명 : 삼문 여닫이 욕실장
 치수 : W600 * D180 * H800mm
 재질 : PS(폴리스티렌) 등

특징 : 플랩과 여닫이의 조합
 포인트 컬러의 메탈 가이드바
 용도에 맞게 다양하게 수납 가능



컬러 옵션



GW

KBC-130

Single hinged door cabinet

품명 : 단문 여닫이 욕실장
 치수 : W600 * D180 * H800mm
 재질 : PS(폴리스티렌) 등

특징 : 모던한 다크 그레이 우드
 활용도 높은 사이드 오픈 공간
 선반 수납에 특화된 공간



컬러 옵션



KBC-150

Single hinged door cabinet

품명 : 단문 여닫이 욕실장
 치수 : W560 * D170 * H750mm
 재질 : PS(폴리스티렌) 등

특징 : 측면 수납 공간의 활용
 3단 수납 공간의 넉넉함
 낙하 방지대로 안전한 수납 가능





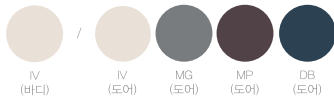
KBC-210
2 hinged door cabinet

품명 : 양문 여닫이 욕실장
치수 : W600 * D180 * H800mm
재질 : PS(폴리스티렌) 등

특징 : 그레이와 아이보리의 모던한 컬러 구성
일상용품 수납이 용이한 선반 공간



컬러 옵션



KBC-220
2 hinged door cabinet

품명 : 양문 여닫이 욕실장
치수 : W600 * D180 * H800mm
재질 : PS(폴리스티렌) 등

특징 : 부드러운 느낌의 아이보리 컬러 바디
골드와 실버의 투톤 메탈 손잡이
독특한 상,하단의 메탈컬러 프레임



컬러 옵션



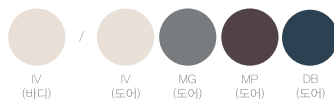
KBC-230
2 hinged door cabinet

품명 : 양문 여닫이 욕실장
치수 : W600 * D180 * H800mm
재질 : PS(폴리스티렌) 등

특징 : 깔끔함이 돋보이는 아이보리와
블루의 조화
고급 사양의 메탈 가이드바와
골드 손잡이
수건을 대량으로 수납할 수 있는 구조



컬러 옵션





컬러 옵션



KBC-240
2 hinged door cabinet

품명 : 양문 여닫이 욕실장
 치수 : W600 * D180 * H800mm
 재질 : PS(폴리스티렌) 등

특징 : 깔끔함이 돋보이는 아이보리와
 블루의 조화
 심플한 구성의 내부 분할 구조



컬러 옵션



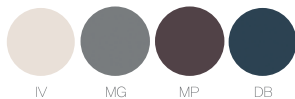
KBC-250
2 hinged door cabinet

품명 : 양문 여닫이 욕실장
 치수 : W600 * D182 * H800mm
 재질 : PS(폴리스티렌) 등

특징 : 템바보드 도어로 독특한 멋을
 연출
 골드와 블랙이 어우러진
 고급스러운 손잡이



컬러 옵션



KBC-270
2 hinged door cabinet

품명 : 양문 여닫이 욕실장
 치수 : W660 * D240 * H800mm
 재질 : PS(폴리스티렌), 알루미늄 등

특징 : 블랙 프레임의 견고함과 단정함
 좌,우측 선반을 이용하여 다양한
 인테리어 효과 연출 가능





KBC-280
2 hinged door cabinet

품명 : 양문 여닫이 욕실장
치수 : W600 * D190 * H800mm
재질 : PS(폴리스티렌), 알루미늄 등

특징 : 부드러운 느낌의 아이보리 컬러 바디
활용도 높은 선반공간
견고하고 고급스러운 블랙 메탈 프레임

컬러 옵션



KBC-290
2 hinged door cabinet

품명 : 양문 여닫이 욕실장
치수 : W1200 * D190 * H800mm
재질 : PS(폴리스티렌), 알루미늄 등

특징 : 넉넉한 수납 공간과 거울 도어가 실용적인 상부장
다크 블루 색상과 블랙 프레임이 세련된 느낌 연출

컬러 옵션



VANITY CABINET

하부장

색상 : W(화이트), B(블랙), MW(매트화이트), MB(매트블랙), MG(매트그레이), LT(로체), IV(아이보리), DB(다크블루)
P(핑크), S(실버), OK(오크), WN(월넛), LW(라이트월넛), GW(그레이우드), GR(그린), MP(매트퍼플)



컬러 옵션



OK

KBC-1100

2 hinged door vanity cabinet

품명 : 양문 여닫이 하부장

치수 : W540 * D460 * H710mm

재질 : PS(폴리스티렌), 스테인리스 등

세면기 : L-906D

특징 : 자연스러운 느낌의 우드 패턴

여닫이가 쉬운 도어 디자인

넉넉한 수납 공간



컬러 옵션



OK

KBC-1110

2-tier sliding door vanity cabinet

품명 : 2단 미닫이 하부장

치수 : W620 * D440 * H630mm

재질 : PS(폴리스티렌), 스테인리스 등

세면기 : L-947F

특징 : 자연스러운 느낌의 우드 패턴

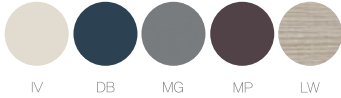
부드럽게 열리고 닫히는 댄핑 서랍

효율적인 수납이 가능한 내부 구성





컬러 옵션



KBC-1130
Single hinged door vanity cabinet

품명 : 단문 여닫이 하부장
치수 : W520 * D435 * H710mm
재질 : PS(폴리스티렌), 스테인리스 등
세면기 : L-908TD, L-908TDN

특징 : 다양한 컬러 적용
부드럽게 닫히는 댄퍼 경첩 적용



컬러 옵션



KBC-1160
Single hinged door vanity cabinet

품명 : 단문 여닫이 하부장(좌,우 구분)
치수 : W500 * D450 * H715mm
재질 : PS(폴리스티렌), 스테인리스 등
세면기 : L-1106T

특징 : 측면 오픈 선반 공간이 주는
실용성
단아한 라인이 고급스러운 공간
연출



컬러 옵션



KBC-1197
2 hinged door vanity cabinet

품명 : 양문 여닫이 하부장
치수 : W600 * D455 * H780mm
재질 : PS(폴리스티렌), 스테인리스 등
세면기 : L-915D

특징 : 전체적인 블루톤이 시원한 느낌
넓은 좌,우 폭이 수납능력 극대화
비누대 세면기 적용으로 깔끔한
사용 가능



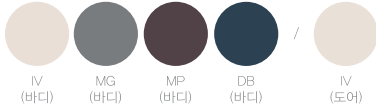


KBC-1200
3 flap door vanity cabinet

품명: 삼문 플랩 하부장
치수: W600 * D455 * H780mm
재질: PS(폴리스티렌), 스테인리스 등
세면기: L-915D

특징: 공간 활용도가 좋은 삼문 도어 하부장
비누대 세면기 적용으로 깔끔한 사용 가능

컬러 옵션



KBC-1210
2 hinged door vanity cabinet

품명: 양문 여닫이 하부장
치수: W600 * D455 * H680mm
재질: PS(폴리스티렌), 스테인리스 등
세면기: L-944F

특징: 탑볼 세면기 적용으로 세련된 연출
대리석 상판으로 고급스러운 분위기 연출

컬러 옵션



NEW

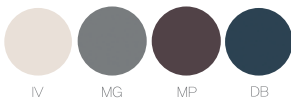


KBC-1210
2 hinged door vanity cabinet

품명: 양문 여닫이 하부장 (순간은수기용)
치수: W600 * D455 * H680mm
재질: PS(폴리스티렌), 스테인리스 등
세면기: L-974

특징: 순간은수기 수납 가능 하부장
모던한 모노톤의 분위기 연출
사용이 편한 고급 도어 핸들

컬러 옵션





컬러 옵션



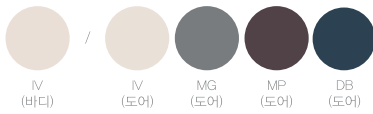
KBC-1220
2 hinged door vanity cabinet

품명 : 양문 여닫이 하부장
 치수 : W600 * D455 * H780mm
 재질 : PS(폴리스티렌), 스테인리스 등
 세면기 : L-915D

특징 : 화사한 아이보리 톤의 바디 컬러
 사용이 편한 고급 도어 핸들
 비누대 세면기 적용으로 깔끔한
 사용 가능



컬러 옵션



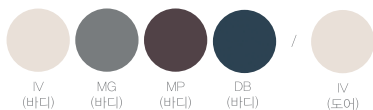
KBC-1230
2 hinged door vanity cabinet

품명 : 양문 여닫이 하부장
 치수 : W600 * D455 * H780mm
 재질 : PS(폴리스티렌), 스테인리스 등
 세면기 : L-915D

특징 : 비누대 세면기 적용으로 깔끔한
 사용 가능
 넓은 내부공간으로 대형물 수납
 용이
 고급스러운 골드 도어 핸들



컬러 옵션



KBC-1240
2 hinged door vanity cabinet

품명 : 양문 여닫이 하부장
 치수 : W600 * D455 * H680mm
 재질 : PS(폴리스티렌), 스테인리스 등
 세면기 : L-921F

특징 : 유니크한 탑볼 세면기 스타일링
 대리석 상판으로 고급스러운 분위기
 연출
 와인컬러 바디와 아이보리 도어의
 조화



NEW



컬러 옵션



KBC-1240
2 hinged door vanity cabinet

품명 : 양문 여닫이 하부장 (순간온수기용)
 치수 : W600 * D455 * H680mm
 재질 : PS(폴리스티렌), 스테인리스 등
 세면기 : L-974

특징 : 순간온수기 수납 가능 하부장
 유니크한 탑볼 세면기 스타일링
 대리석 상판으로 고급스러운 분위기 연출
 그레이컬러 바디와 아이보리 도어의 조화



컬러 옵션



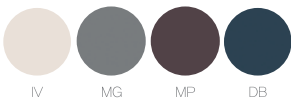
KBC-1250
2 hinged door vanity cabinet

품명 : 양문 여닫이 하부장
 치수 : W600 * D455 * H780mm
 재질 : PS(폴리스티렌), 스테인리스 등
 세면기 : L-915D

특징 : 램바보드 도어로 독특한 멋을 연출
 골드와 블랙이 어우러진 고급스러운 손잡이
 비누대 세면기 적용으로 깔끔한 사용 가능



컬러 옵션



KBC-1280
2 hinged door vanity cabinet

품명 : 양문 여닫이 하부장
 치수 : W670 * D450 * H750mm
 재질 : PS(폴리스티렌), 스테인리스 등
 세면기 : L-1106T

특징 : 견고한 메탈 프레임
 소품 활용도가 높은 우측 상면 공간
 청소가 용이한 높은 바닥





컬러 옵션



KBC-1290
Single hinged door vanity cabinet

품명 : 단문 여닫이 하부장
 치수 : W1000 * D450 * H750mm
 재질 : PS(폴리스티렌), 스테인리스 등
 세면기 : L-1106T

특징 : 수납성이 극대화된 와이드 하부장
 견고한 메탈 프레임
 손잡이 없이 열 수 있는 챔퍼 도어



컬러 옵션



KBC-1530
Metal vanity cabinet

품명 : 메탈 하부장
 치수 : W600 * D455 * H745mm
 재질 : PS(폴리스티렌), 스테인리스 등
 세면기 : L-905

특징 : 모던한 블랙&화이트의 메탈장
 슬림한 세면기와 일체된 디자인
 접근성이 좋은 하단 선반 공간



컬러 옵션



KBC-2120
Wall hung single hinged door vanity cabinet

품명 : 벽걸이 단문 여닫이 하부장
 치수 : W340 * D295 * H650mm
 재질 : PS(폴리스티렌), 스테인리스 등
 세면기 : L-951F

특징 : 좁은 공간에도 설치 가능한 소형
 하부장
 바닥 관리가 용이한 벽걸이 타입

MIRROR

거울

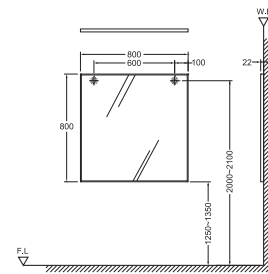
색상 : G(골드), RG(로즈골드), S(실버), B(블랙), GR(그린), DB(다크블루), MW(매트화이트)
WG(화이트골드), W(화이트), IV(아이보리), MG(매트그레이), MP(매트퍼플)



KBM-010
Mirror

품명 : 사각 거울
치수 : W800 * H800mm

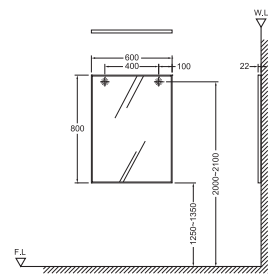
컬러 옵션



KBM-015
Mirror

품명 : 사각 거울
치수 : W600 * H800mm

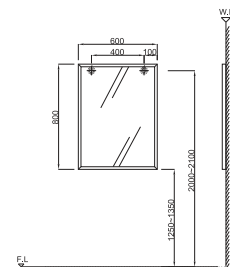
컬러 옵션



KBM-016
Mirror

품명 : 사각 거울
치수 : W600 * H800mm

컬러 옵션

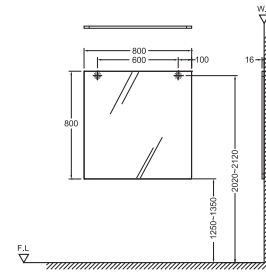




KBM-020
Mirror

품명 : 사각 거울
치수 : W800 * H800mm

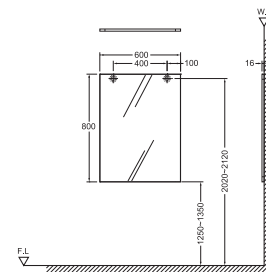
컬러 옵션



KBM-025
Mirror

품명 : 사각 거울
치수 : W600 * H800mm

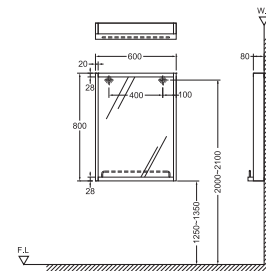
컬러 옵션



KBM-030
Mirror with shelf

품명 : 선반 겸용 거울
치수 : W600 * D120 * H800mm

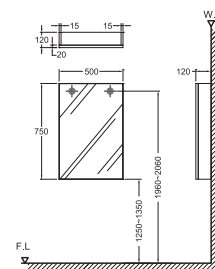
컬러 옵션



KBM-080
Mirror cabinet

품명 : 사각 거울장
치수 : W500 * D120 * H750mm

컬러 옵션

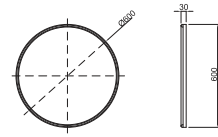




KBM-311
Mirror

품명 : 원형 거울
치수 : Ø600mm

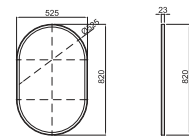
컬러 옵션



KBM-321
Mirror

품명 : 타원형 거울
치수 : W525 * H820mm

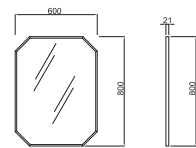
컬러 옵션



KBM-420
Mirror

품명 : 팔각 거울
치수 : W600 * H800mm

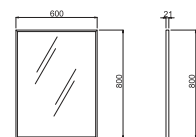
컬러 옵션



KBM-430
Mirror

품명 : 사각 거울
치수 : 600 * 800mm

컬러 옵션

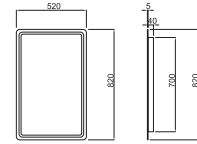




KBM-510
LED mirror

품명 : LED 거울
치수 : W520 * H820mm

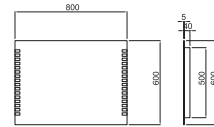
컬러 옵션



KBM-520
LED mirror

품명 : LED 거울
치수 : W800 * H600mm

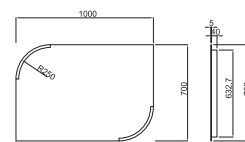
컬러 옵션



KBM-530
LED mirror

품명 : LED 거울
치수 : W1000 * H700mm

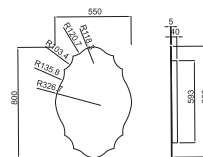
컬러 옵션



KBM-540
LED mirror

품명 : LED 거울
치수 : 550 * 800mm

컬러 옵션



전국 대리점

| | | | |
|------------|---------------|--|--|
| 서울 | 진영도기(주) | 02-2678-3771 | 서울특별시 영등포구 가마산로376 (대림동) |
| | 세원상사(주) | 02-511-5095 | 서울특별시 강남구 봉은사로506 경원빌딩 202호 |
| | 세일도기(주) | 02-420-8111 | 서울특별시 송파구 백제고분로116 |
| | (주)삼일도기 | 02-422-0279 | 서울특별시 송파구 삼학사로11길 9 1층 |
| | (주)홈바스 | 02-3444-2497 | 서울특별시 송파구 총민로10(문정동) 튜동 3층 A15호 |
| | (주)삼은도기사 | 02-2294-5883 | 서울특별시 성동구 정계천로474 모노퍼스주상복합 106호 |
| | (주)우성에스케이에스 | 02-808-0126 | 서울특별시 금천구 시흥대로97 금천시흥유동상가 23동 118호 |
| | 두울세라믹스 | 02-937-2323 | 서울특별시 노원구 중계로14가길 29 1층 (중계동) |
| | (주)퍼폼 | 02-537-1985 | 서울특별시 관악구 보라매로15 8층 |
| | 경기 | (주)대일세라믹 | 031-795-6727 |
| 정운도기타일 | | 031-796-2417 | 경기도 하남시 덕풍천서로77 (신장동,외3필지) |
| (주)영창비엔코 | | 02-2273-6555 | 경기도 하남시 대청로137번길 12 |
| (주)윤건세라믹 | | 031-797-9880 | 경기도 광주시 초월읍 산수로645번길 3-5 |
| (주)가우세라믹 | | 031-542-0204 | 경기도 포천시 소흘읍 민락로616 |
| (주)대성타일 | | 031-733-0066 | 경기도 성남시 수정구 공원로391 (신흥동) |
| (주)남우 | | 031-966-0491 | 경기도 고양시 덕양구 서오릉로714 (원흥동) |
| 삼준도기 | | 031-975-6670 | 경기도 고양시 일산동구 고봉로702번길 106 (설문동) |
| (주)유송타일엔바스 | | 031-966-9411 | 경기도 고양시 덕양구 신원1로 8 (신원동,유송빌딩) |
| (주)임페리얼바스 | | 031-554-4220 | 경기도 구리시 별말로128번길 52 (토평동) |
| (주)코아스세라믹 | | 031-656-0812 | 경기도 평택시 신평로95-13 (유천동) |
| 우성타일 | | 031-236-3564 | 경기도 수원시 권선구 권선로568-11 (세류동) |
| 원세라믹스(주) | | 031-215-2820 | 경기도 성남시 수정구 청계산로 686, 313호 (고등동 반도아이비밸리) |
| (주)게임도기타일 | | 031-632-0401 | 경기도 이천시 부악로90번길 30-87 1동 (증일동) |
| 대호에스앤씨(주) | 02-542-3267 | 경기도 성남시 분당구 장미로48번길 10 르네상스분당오피스텔 428호 | |
| 인천 | 두성 | 032-888-0773 | 인천광역시 미추홀구 경인로37-1 (송의동) |
| 강원 | 종합타일(원주) | 033-748-0371 | 강원도 원주시 행가리길42-2 (무실동) |
| 대전 | 동양타일 | 042-272-2448 | 대전광역시 동구 대전로743 (인동) 1,2층 |
| | (주)한스하우징 | 042-635-3504 | 대전광역시 대덕구 한남로142 (오정동) |
| | (주)드림바스 | 042-632-4590 | 대전광역시 대덕구 오정로 54 |
| | 동신위생도기 | 042-274-3391 | 대전광역시 대덕구 비래서로9번길 76 (비래동) |
| 충북 | (주)경호타일 | 043-215-0123 | 충청북도 청주시 흥덕구 1순환로 386 |
| | 만년타일상사 | 043-847-0162 | 충청북도 충주시 상방2길 30 (봉방동) |
| | 서주타일 | 043-215-4189 | 충청북도 청주시 청원구 충청대로115번길 1 |
| 충남 | 대원타일도기상사(세종시) | 044-865-3518 | 세종특별자치시 조치원읍 변영1길 5 |
| | 운양타일랜드 | 041-546-2011 | 충청남도 아산시 번영로195번길 13 (모충동) 1층 |
| | 이화타일상사(서산) | 041-665-8555 | 충청남도 서산시 석림2길 33 (석림동) |
| | 오성종합타일도기 | 041-563-4104 | 충청남도 천안시 동남구 천안대로736 (신아랜텍 원성동) |
| 대구 | (주)신영도기 | 053-383-4447 | 대구광역시 북구 호국로5 (산격동) |
| | (주)영남타일상사 | 053-255-1260 | 대구광역시 중구 북성로74-1 (북성로2가) |
| | 화신도기 | 053-255-4029 | 대구광역시 중구 서성로49-19 (서문로2가) |
| | 한국타일도기상사 | 053-424-0908 | 대구광역시 중구 명덕로237 (대봉동) |
| | (주)팔공세라텍 | 053-815-8080 | 대구광역시 남구 대봉로53 (봉덕동) |
| | 건국도기 | 053-762-1476 | 대구광역시 수성구 틀안로171 (중동) |
| 경북 | (주)대흥타일 | 054-454-9948 | 경상북도 구미시 박정희로25길 7-3 (광평동) |
| | 중앙타일 | 054-452-6333 | 경상북도 구미시 송원서로97 (원평동) |
| | 안동도기타일 | 054-821-7273 | 경상북도 안동시 마들아랫길20 |

| | | | | |
|-----------|--------------|--------------|---|--------------------------------------|
| 부산 | 국일타일엔씨(주) | 051-506-2281 | 부산광역시 동래구 아시이드대로111-1 (사직동) | |
| | (유)대우도기 | 051-552-1215 | 부산광역시 동래구 명륜로221 (명륜동) | |
| | (주)다담세라믹 | 051-941-0907 | 부산광역시 강서구 대저로138 (대저1동) | |
| | (주)동일도기타일 | 051-633-5511 | 부산광역시 강서구 유통단지1로76(대저2동)1동 102,202,302호 | |
| | 코토세라믹(주)부산지사 | 051-208-0022 | 부산광역시 강서구 제도로996-12 (강동동) | |
| | (주)동광타일도기 | 051-817-1981 | 부산광역시 부산진구 중앙대로788 (전포동) | |
| | 대동타일(주)(부산) | 051-303-5082 | 부산광역시 사상구 사상로524 (모라동) | |
| | 진명건설 | 051-325-2251 | 부산광역시 사상구 강변대로570 G-6 (암곡동) | |
| | 정아도기타일상사 | 051-245-0024 | 부산광역시 서구 부용로48 (부용동2가) | |
| | 풍신건설 | 051-244-3371 | 부산광역시 서구 보수대로51 (토성동1가) | |
| | (주)타워타일엔비 | 051-808-0519 | 부산광역시 연제구 과정로250 (연산동) 4층 | |
| 울산 | 경성하우징 | 051-755-2819 | 부산광역시 수영구 과정로42번길 49 (망미동) | |
| | 해운대타일 | 051-743-3170 | 부산광역시 해운대구 우동3로11번길 38-8 (우동) | |
| | (주)혜성에스앤씨 | 051-995-0881 | 부산광역시 금정구 구서중앙로21 1층 | |
| | (주)경북타일 | 052-273-6666 | 울산광역시 남구 월평로146 (신정동) | |
| | 경남 | (주)대일세라믹 | 055-336-9941 | 경상남도 김해시 흥동로171번길 20(두산임호빌라 흥동) 101호 |
| | | 삼흥하우징 | 055-365-0404 | 경상남도 양산시 중앙로88 (남부동) |
| | | 우림타일,도기 | 055-763-5501 | 경상남도 진주시 진산로156 (장재동) |
| | | 제이더블유(JW)통상 | 055-266-9650 | 경상남도 창원시 마산회원구 북성로464 (두척동) |
| | 광주 | (주)대성위생도기 | 062-515-9054 | 광주광역시 북구 하남대로553 (동림동) |
| | | (주)하나도기 | 062-512-1701 | 광주광역시 북구 하남대로681-5 (동림동) |
| | | 광남타일위생도기(주) | 062-525-9995 | 광주광역시 북구 신흥로2 (중흥동) |
| 대양타일(주) | | 062-525-7993 | 광주광역시 동구 독립로350 (게임동) | |
| 신우세라믹(주) | | 062-222-2240 | 광주광역시 동구 대인동 179 2층 | |
| (주)가영세라믹스 | | 062-233-0235 | 광주광역시 동구 천변우로397 (불로동) | |
| 전남 | 이영세라믹(주) | 062-514-0150 | 광주광역시 서구 하남대로518 (동천동) | |
| | 대평건설(주) | 062-268-8382 | 광주광역시 광산구 소촌로105 (소촌동) | |
| | (유)게임토토타일도기 | 061-741-8000 | 전라남도 순천시 우석로167-1 (남정동) | |
| 전북 | (유)문성타일 | 061-282-7433 | 전라남도 목포시 백년대로266번길 2 (상동) | |
| | (유)신양상사 | 063-225-1036 | 전라북도 전주시 완산구 어은로38 (중화산동2가) | |
| | (유)영진전주영업소 | 063-285-5158 | 전라북도 전주시 완산구 내원당길 36 (대성동) | |
| 제주 | (유)정우타일건설 | 063-632-7100 | 전라북도 남원시 요천로1254 (조산동) | |
| | (주)한성건자재상사 | 064-744-8017 | 제주특별자치도 제주시 오라로77 (오라이동) | |
| | 한라타일 | 064-763-6689 | 제주특별자치도 서귀포시 일주동로8902 (호근동) | |

전국 판매점

| | | | |
|-----------|------------|---------------|--------------------------------------|
| 서울 | 유니텍씨엔에스(주) | 02-2648-6277 | 서울특별시 강서구 마곡중앙6로 66 809호 |
| 경기 | (주)세미코리아 | 031-716-8581 | 경기도 광주시 오포읍 봉골길 58 |
| | (주)유니버설케어 | 031-427-2033 | 경기도 군포시 엘에스로115번길 53 4층 |
| | (주)씨디타일 | 031-372-2929 | 경기도 오산시 남부대로297 (오산동) |
| | 호안바스 | 031-542-0250 | 경기도 포천시 소흘읍 이동교리 766-10 |
| | 세진도기 | 031-221-8612 | 경기도 화성시 기배로51 (기안동) |
| | 제이엔비바스 | 070-7808-8733 | 경기도 부천시 조마루로 371번길 60, 1층(춘의동 211-1) |
| 강원 | 평택종합타일 | 031-618-3395 | 경기도 평택시 평남로 (통북동) 242 |
| | (주)대성세라믹 | 031-504-4141 | 경기도 안산시 상록구 이호로42 (본오동) |
| | 시스템타일 | 033-763-7062 | 강원도 원주시 판부면 남원로274 (서곡리) |
| | 치약타일 | 033-742-8460 | 강원도 원주시 송삼길 206-2 (무실동) |
| | 하나로옥실전시장 | 033-644-9373 | 강원도 강릉시 경포로96 (교동) |
| | 서희홈데코(주) | 033-652-0031 | 강원도 강릉시 구정면 금형로 695 |
| 대전 | (주)삼성홀센터 | 033-242-3648 | 강원도 춘천시 동내면 순환대로884 |
| | 동해대원타일 | 033-522-5252 | 강원도 동해시 동해대로5057 |
| | 세종통상(주) | 042-826-6214 | 대전광역시 유성구 송림로 (하기동)45, 2층 |
| 충북 | 신성타일건재 | 043-877-4171 | 충청북도 음성군 금왕읍 무곡로178 (무곡리) |
| 충남 | 천안타일옥실백화점 | 041-622-2020 | 충청남도 천안시 동남구 목천읍 천안대로82 (삼성리) |
| | 정원종합상사 | 041-837-4576 | 충청남도 부여군 부여읍 계백로223 |
| 대구 | (주)세기 | 053-651-6413 | 대구광역시 동구 둔산로240 (방촌동) |
| | 상우종합상사 | 053-524-6555 | 대구광역시 달서구 팔리로112 |
| | 영창상사 | 053-954-0141 | 대구광역시 북구 유흥단지16 (산격동) 15동 15호, 16호 |
| 경북 | 경북타일(경주) | 054-773-2232 | 경상북도 경주시 갯뒤길 23 (황성동) |
| | 대성타일 | 054-821-4490 | 경상북도 안동시 경동로1040 (용상동) |
| | 에이스타일(안동) | 054-822-0073 | 경상북도 안동시 관광단지78 (용상동) |
| | 지열세라믹 | 054-465-5577 | 경상북도 구미시 오태길106 |
| | 대영타일상사 | 054-635-7005 | 경상북도 영주시 지천로173 (가흥동) |
| | 현대타일옥실전시장 | 010-3530-2388 | 경상북도 영주시 구성로220-2 (휴전동) |
| | 대하수도종합상사 | 054-338-8400 | 경상북도 영천시 황군로27 (화룡동) |
| | 대한타일 | 010-4080-7331 | 경상북도 영덕군 강구면 강영로378 (금호리) |

| | | | |
|-----------|------------|---------------|---|
| 경북 | 성보타일 | 054-433-0404 | 경상북도 김천시 자산로188-1 (성내동) |
| | 한일타일 | 054-283-7500 | 경상북도 포항시 북구 흥해읍 소티재로305-8 |
| | 화동P.V.C | 054-553-9886 | 경상북도 문경시 신흥로113 (점촌동) |
| 부산 | 강남하우징 | 051-973-3938 | 부산광역시 강서구 유흥단지1로 76(대저2동)2동104,204,304호 |
| 경남 | 타일갤러리 | 055-238-6435 | 경상남도 의창구 무역로551, 1층 103호 (팔용동) |
| | 대화PVC종합상사 | 055-586-0660 | 경상남도 함안군 칠서면 삼철로(계내리)1140 |
| | 덕인건축자재 | 055-763-1278 | 경상남도 진주시 공단로100 (상평동) |
| | 통영희광타일 | 055-642-4040 | 경상남도 통영시 용남면 대곡길 36 (동달리) |
| | 현대타일상사 | 055-943-4615 | 경상남도 거창군 거창읍 대평6길 34 (대평리) |
| | 필바스플랜 | 070-8848-3826 | 경상남도 창원시 성산구 용지로83 1층 |
| 광주 | (주)경성타일 | 062-375-0111 | 광주광역시 광산구 상무대로471 |
| | 신세계타일(주) | 062-531-3070 | 광주광역시 북구 하남대로639 (동림동) |
| | (주)한성도기 | 062-228-1655 | 광주광역시 동구 의재로109번길 49 (학동) |
| 전남 | (유)에이치엘세라믹 | 061-334-7232 | 전라남도 나주시 금천면 금봉로251 |
| | 광장타일상사(목포) | 061-287-1124 | 전라남도 목포시 백년대로253 (상동) |
| 전북 | 송학종합건재 | 063-445-1995 | 전라북도 군산시 백룡로91 (조촌동) |

협력점

| | | |
|-------------------|----------------|----------------------------------|
| 옥수타일 | 043-213-0075 | 충청북도 청주시 청원구 복이면 충청대로 1564 (옥수리) |
| (주)건토배종합마트 | 043-643-4710 | 충청북도 제천시 명륜로 190 (교동) |
| 충청도기나라 | 041-732-2462 | 충청남도 논산시 은진면 탑정로490-8 |
| 흥부세라믹 | 051-404-0484-5 | 부산광역시 강서구 제도로1014-1 (강동동) |
| 영수건재 | 055-863-3811 | 경상남도 남해군 남해읍 화천로 96번길 35-7 |
| (주)빛고을 | 062-944-8965 | 광주광역시 북구 빛고을대로 822 |
| (주)현대타일 | 062-531-5522 | 광주광역시 북구 하남대로 679 |
| 더존타일 | 054-232-5114 | 경상북도 포항시 남구 중앙로18 A동 |
| 청도옥실자재백화점 | 054-372-1400 | 경상북도 청도군 청도읍 새마을로1362-44 |
| 충남타일도기상사 | 053-811-7869 | 경상북도 경산시 경안로38길 53 (중방동) |

계림요업주식회사

본사(공장) 경상북도 구미시 1공단로168 (공단동)
Tel 054-462-0880 Fax 054-461-8055 A/S센터(본사) 1566-8625

지방사무소

서울사무소 02-6230-1500 대구사무소 053-953-0214 부산사무소 051-517-4158
대전사무소 042-532-1216 광주사무소 062-225-5147

KELIMBATH
www.kelim.net