

2023

INSTRUCTION MANUAL

위생 설비 기구 • 공사용 시공수첩

K
KELIM

시공표기사항

1. 본 시공도면은 계림요업(주)의 위생도기 및 수전금구등을 쉽고 안전하게 시공할 수 있도록 제작되었습니다.
2. 위생도기의 치수 허용차는 한국산업표준(KS L 1551)에 의거 아래와 같이 생산됩니다.

제품 치수	허용차
40mm 이하	±2mm
40mm 이상	±5%

※최대 허용 오차는 ±25mm로 한다.

3. KS표시 인증 품목의 합격품에는 반드시 ㊸ 표시가 되어있습니다.
4. 도기의 종류를 표시하는 기호는 다음과 같이 표시 하였습니다.

C-대변기류
L-세면기류
U-소변기류
S-소제용 수채
T-세척용 탱크류
A-받침대

※양변기와 소변기는 전용 부속과 세트인 경우에만 환경표지인증 제품이오니 구입 전 확인하시기 바랍니다.

대 변 기	025
세 면 기	131
소 변 기	245
수 채	277
도기부속	283
비 데	315
감지기류	371
장애인용	451
수전제품	473
악세사리류	571
욕실가구	615
주소 및 약도	651
대리점·판매점	652

탄생과 성장

- 1967 계림요업유한회사 창립
- 1968 국내최초 현대식 TUNNEL KILN 신설

도전과 발전

- 1972 한국산업규격(KS)표시 허가획득
- 1976 일본 TOTO와 기술제휴
- 1976 구미공장 준공 및 이전
- 1980~92 5차에 걸친 공장증축
- 1984 성형기 기술도입

미래와 세계

- 1992 세계 최첨단 TUNNEL KILN 신설
- 1993 최첨단 자동 가압성형설비 설치
- 1995 일본공업규격(JIS)표시허가 획득
- 1997 계림요업주식회사로 상호변경
- 1997 ISO/KSA 9001인증 획득
- 2001 KS TOP상 수상(2년 연속)
- 2002 신노사문화 우수기업 대통령상 수상
- 2005 전국 품질 분임조 경진대회 은상 수상
- 2009 수전금구(구포동 공장) ISO9001인증 획득
- 2009 수전금구(구포동 공장) KS표시허가 획득
- 2010 수전금구 전제품 환경부 주관 '환경마크' 인증 획득
- 2012 수전금구 위생안전기준(KC) 인증획득
- 2016 욕실 리모델링 브랜드 계림바스 런칭
계림바스 부산 직영 전시장 오픈
- 2017 계림바스 욕실세트 홈쇼핑 방송 런칭
- 2018 계림바스 대구 직영 전시장 오픈
- 2019 계림바스 광주 직영 전시장 오픈

2023

위생 설비 기구 · 공사용 도면

시공수첩

K
KELIM

목차 Contents

■도기 설치 및 사용상 주의사항(공통사항)	20	
■제품의 고장 유형 및 조치 방법	23	
■대변기 시공방법	25	
대변기 시공전 준수사항	26	
대변기 시공방법	28	
대변기 부속의 설치방법	35	
■대변기 시공도면	43	
C-8(F) ⓄC310R3	절수형 동양식 씻겨 나오는 대변기	44
C-9F ⓄC310R3	절수형 동양식 씻겨 나오는 대변기	45
C-130(F) ⓄC760R3	절수형 서양식 사이편 변기	46
C-150F ⓄC1210AR3	절수형 서양식 탱크 밀결형 사이편 변기	47
C-151F ⓄC1210AR3	절수형 서양식 탱크 밀결형 사이편 변기	48
C-401S(F) ⓄC1210CR3	절수형 서양식 탱크 밀결형 사이편 변기	49
C-402 ⓄC1210CR3	절수형 서양식 탱크 밀결형 사이편 변기	50
C-403 ⓄC1210CR3	절수형 서양식 탱크 밀결형 사이편 변기	51
C-404F ⓄC1210CR3	절수형 서양식 탱크 밀결형 사이편 변기	52
C-407F ⓄC1210CR3	절수형 서양식 탱크 밀결형 사이편 변기	53
C-408F ⓄC1210CR3	절수형 서양식 탱크 밀결형 사이편 변기	54
C-409F ⓄC1210CR3	절수형 서양식 탱크 밀결형 사이편 변기	55
C-411 ⓄC1210CR3	절수형 서양식 탱크 밀결형 사이편 변기	56
C-421 ⓄC1210CR3	절수형 서양식 탱크 밀결형 사이편 변기	57
C-432 ⓄC1210CR3	절수형 서양식 탱크 밀결형 사이편 변기	58
C-482 ⓄC1210CR3	절수형 서양식 탱크 밀결형 사이편 변기	59
C-501(F) ⓄC910CR3	절수형 서양식 사이편 변기	60
C-501(F) ⓄC910CR3	절수형 서양식 사이편 변기 [전자감지식]	61
C-502F ⓄC910CR3	절수형 서양식 사이편 변기	62
C-503 ⓄC910CR3	절수형 서양식 사이편 변기	63
C-509(F) ⓄC1210CR3	절수형 서양식 탱크 밀결형 사이편 변기	64
C-510 ⓄC1113R3	절수형 장애인용 사이편 변기	65
C-530 ⓄC910CR3	절수형 서양식 사이편 변기	66
C-552(F) ⓄC1210CR3	절수형 서양식 탱크 밀결형 사이편 변기	67
C-557(F) ⓄC910CR3	절수형 서양식 사이편 변기	68
C-557(F) ⓄC910CR3	절수형 서양식 사이편 변기 [전자감지식]	69
C-558F ⓄC910CR3	절수형 서양식 사이편 변기	70
C-581F ⓄC910CR3	절수형 서양식 사이편 변기	71
C-581F ⓄC910CR3	절수형 서양식 사이편 변기 [전자감지식]	72
C-582F ⓄC910CR3	절수형 서양식 사이편 변기	73
C-600 ⓄC2010CR3	절수형 서양식 로탱크 일체형 변기	74
C-602 ⓄC2010CR3	절수형 서양식 로탱크 일체형 변기	75
C-603 ⓄC2010CR3	절수형 서양식 로탱크 일체형 변기	76
C-710 ⓄC1510CR3	서양식 벽걸이 사이편 변기	77
C-841 ⓄC2020CR3	절수형 서양식 하이탱크 일체형 변기	78
C-842 ⓄC2020CR3	절수형 서양식 하이탱크 일체형 변기	79
C-940 ⓄC2020CR3	절수형 서양식 하이탱크 일체형 변기	80
C-941 ⓄC2020CR3	절수형 서양식 하이탱크 일체형 변기	81
C-942 ⓄC2020CR3	절수형 서양식 하이탱크 일체형 변기	82
C-947 ⓄC2020CR3	절수형 서양식 하이탱크 일체형 변기	83
C-973F ⓄC2020CR3	절수형 서양식 하이탱크 일체형 변기	84
C-974F ⓄC2020CR3	절수형 서양식 하이탱크 일체형 변기	85
C-981 ⓄC2020CR3	절수형 서양식 하이탱크 일체형 변기	86
C-988F ⓄC2020CR3	절수형 서양식 하이탱크 일체형 변기	87
C-992F ⓄC2020CR3	절수형 서양식 하이탱크 일체형 변기	88
C-993F ⓄC2020CR3	절수형 서양식 하이탱크 일체형 변기	89

목차 Contents

C-1040	ⓈC1210CR3	절수형 서양식 탱크 밀결형 사이편 변기	90
C-1041F	ⓈC1210CR3	절수형 서양식 탱크 밀결형 사이편 변기	91
C-1044F	ⓈC1210CR3	절수형 서양식 탱크 밀결형 사이편 변기	92
C-1045F	ⓈC1210CR3	절수형 서양식 탱크 밀결형 사이편 변기	93
C-1051F	ⓈC1210CR3	절수형 서양식 탱크 밀결형 사이편 변기	94
C-1053F	ⓈC1210CR3	절수형 서양식 탱크 밀결형 사이편 변기	95
C-1055F	ⓈC1210CR3	절수형 서양식 탱크 밀결형 사이편 변기	96
C-1701F	ⓈC880R3	절수형 유아용 서양식 하이탱크 일체형 변기 [정심]	97
C-1701F	ⓈC880R3	절수형 유아용 서양식 하이탱크 일체형 변기 [편심]	98
C-1703N	ⓈC880R3	절수형 유아용 서양식 하이탱크 일체형 변기 [정심]	99
C-1703N	ⓈC880R3	절수형 유아용 서양식 하이탱크 일체형 변기 [편심]	100
C-1704	ⓈC880R1	절수형 유아용 서양식 하이탱크 일체형 변기	101
C-7401	ⓈC1210CR1	절수형 서양식 탱크 밀결형 사이편 변기	102
C-7402	ⓈC1210CR1	절수형 서양식 탱크 밀결형 사이편 변기	103
C-7403	ⓈC1210CR1	절수형 서양식 탱크 밀결형 사이편 변기	104
C-7450	ⓈC1210CR1	절수형 서양식 탱크 밀결형 사이편 변기	105
C-7451	ⓈC1210CR1	절수형 서양식 탱크 밀결형 사이편 변기	106
C-7501	Ⓢ910CR1	절수형 서양식 사이편 변기	107
C-7901	ⓈC2020CR1	절수형 서양식 하이탱크 일체형 변기	108
C-7902	ⓈC2020CR1	절수형 서양식 하이탱크 일체형 변기	109
C-7950	ⓈC2020CR1	절수형 서양식 하이탱크 일체형 변기	110
C-7951	ⓈC2020CR1	절수형 서양식 하이탱크 일체형 변기	111
BC-201	ⓈC2010CR3	절수형 전자식 비데일체형 변기	112
BC-201A	ⓈC2010CR3	절수형 전자식 비데일체형 변기	113
BC-202	ⓈC2010CR3	절수형 전자식 비데일체형 변기	114
BC-204	ⓈC2010CR3	절수형 전자식 비데일체형 변기	115
BC-204A	ⓈC2010CR3	절수형 전자식 비데일체형 변기	116
BC-205	ⓈC2010CR3	절수형 전자식 비데일체형 변기	117
BC-205J		절수형 전자식 비데일체형 변기	118
BC-207J		절수형 전자식 비데일체형 변기	119
BC-212		절수형 전자식 비데일체형 변기	120
BC-212A		절수형 전자식 비데일체형 변기	121
BC-216J		절수형 전자식 비데일체형 변기	122

■세면기 시공방법	123
HALF-페데스탈 시공방법 (고정금구용)	124
HALF-페데스탈 시공방법 (와이어 체결용)	126
세면기 시공방법	127
세면기 배수금구(폼업) 설치	128
카운터 세면기 설치	129
세면기 시공 전 준수사항	130

■세면기 시공도면	131		
L-53(F)	ⓈL1050B	언더 카운터용 타원형 세면기	132
L-104	ⓈL1040	원형 세면기	133
L-108	ⓈL1050C	톱카운터용 타원형 세면기	134
L-109F	ⓈL1050C	톱카운터용 타원형 세면기	135
L-205ULF	ⓈL630	평면볼임 세면기	136
L-206(F)	ⓈL620	평면볼임 세면기 [반다리]	137
L-206(F)	ⓈL620	평면볼임 세면기 [긴다리]	138
L-206D(FD)	ⓈL620	평면볼임 세면기 [반다리]	139
L-206D(FD)	ⓈL620	평면볼임 세면기 [긴다리]	140
L-206U(F)	ⓈL620	평면볼임 세면기	141
L-206UD	ⓈL620	평면볼임 세면기	142
L-208(F)	ⓈL620	평면볼임 세면기	143

목차 Contents

L-208U(F)	⊗L620	평면볼임 세면기	144
L-208UL	⊗L630	평면볼임 세면기	145
L-212UF	⊗L610	평면볼임 세면기	146
L-221F	⊗L610	평면볼임 세면기	147
L-254UD(UFD)	⊗L620	평면볼임 세면기	148
L-282	⊗L620	평면볼임 세면기 [반다리]	149
L-282	⊗L620	평면볼임 세면기 [긴다리]	150
L-306(F)	⊗L610	평면볼임 세면기 [반다리]	151
L-306(F)	⊗L610	평면볼임 세면기 [긴다리]	152
L-307	⊗L610	평면볼임 세면기 [반다리]	153
L-307	⊗L610	평면볼임 세면기 [긴다리]	154
L-307D	⊗L610	평면볼임 세면기 [반다리]	155
L-307D	⊗L610	평면볼임 세면기 [긴다리]	156
L-307DN	⊗L610	평면볼임 세면기	157
L-307U	⊗L610	평면볼임 세면기	158
L-307UD	⊗L610	평면볼임 세면기	159
L-307UL	⊗L630	평면볼임 세면기	160
L-308D	⊗L620	평면볼임 세면기 [반다리]	161
L-308D	⊗L620	평면볼임 세면기 [긴다리]	162
L-308DL	⊗L620	평면볼임 세면기	163
L-308UD	⊗L620	평면볼임 세면기	164
L-308UDL	⊗L620	평면볼임 세면기	165
L-317FD	⊗L610	평면볼임 세면기 [반다리]	166
L-317FD	⊗L610	평면볼임 세면기 [긴다리]	167
L-317UFD	⊗L610	평면볼임 세면기	168
L-317ULF	⊗L610	평면볼임 세면기	169
L-317ULFD	⊗L610	평면볼임 세면기	170
L-320UF	⊗L630	평면볼임 세면기	171
L-321UF	⊗L630	평면볼임 세면기	172
L-322UF	⊗L630	평면볼임 세면기	173
L-322UFD	⊗L630	평면볼임 세면기	174
L-323UF	⊗L620	평면볼임 세면기	175
L-324UF	⊗L620	평면볼임 세면기	176
L-325UF	⊗L620	평면볼임 세면기	177
L-326UF	⊗L620	평면볼임 세면기	178
L-328UF	⊗L620	평면볼임 세면기	179
L-354D	⊗L610	평면볼임 세면기 [반다리]	180
L-354D	⊗L610	평면볼임 세면기 [긴다리]	181
L-354U	⊗L610	평면볼임 세면기	182
L-354UD	⊗L610	평면볼임 세면기	183
L-380UFD	⊗L610	평면볼임 세면기	184
L-401	⊗L1010	장애인용 평면볼임 세면기	185
L-546(F)	⊗L1050B	언더 카운터용 타원형 세면기	186
L-560	⊗L1050B	언더 카운터용 사각 세면기	187
L-564F	⊗L1050B	언더 카운터용 사각 세면기	188
L-570	⊗L1050B	언더 카운터용 사각 세면기	189
L-900F	⊗L1050D	독립 카운터용 원형 세면기	190
L-901	⊗L1050C	톱카운터용 사각 세면기	191
L-901D	⊗L1050C	톱카운터용 사각 세면기	192
L-902	⊗L1050A	톱카운터용 사각 세면기	193
L-902	⊗L1050A	톱카운터용 사각 세면기 [상판매립형]	194
L-902D	⊗L1050A	톱카운터용 사각 세면기	195
L-902DN	⊗L1050C	톱카운터용 사각 세면기	196
L-902N	⊗L1050C	톱카운터용 사각 세면기	197
L-903F	⊗L1050C	톱카운터용 사각 세면기	198

목차 Contents

L-903FT	⊗L1050C	톱카운터용 사각 세면기 [상판매립형]	199
L-904	⊗L1050C	톱카운터용 사각 세면기	200
L-907	⊗L1050C	톱카운터용 사각 세면기	201
L-908D	⊗L1050C	톱카운터용 사각 세면기	202
L-908DL	⊗L1050C	톱카운터용 사각 세면기	203
L-908TD	⊗L1050C	톱카운터용 사각 세면기	204
L-910	⊗L1050D	독립 카운터용 원형 세면기	205
L-921F	⊗L1050D	독립 카운터용 원형 세면기	206
L-922F	⊗L1050D	독립 카운터용 원형 세면기	207
L-933F	⊗L1050D	독립 카운터용 원형 세면기	208
L-940	⊗L1050D	독립 카운터용 사각 세면기	209
L-941	⊗L1050D	독립 카운터용 사각 세면기	210
L-944F	⊗L1050D	독립 카운터용 사각 세면기	211
L-945F	⊗L1050D	독립 카운터용 사각 세면기	212
L-946FD	⊗L1050C	톱카운터용 사각 세면기	213
L-947F	⊗L1050D	독립 카운터용 사각 세면기	214
L-948F	⊗L1050D	독립 카운터용 사각 세면기	215
L-951F/LA-100C	⊗L630	평면붙임 세면기	216
L-952F		평면붙임 세면기	217
L-953F	⊗L1050D	독립 카운터용 원형 세면기	218
L-954F	⊗L1050D	독립 카운터용 원형 세면기	219
L-955F	⊗L1050D	독립 카운터용 원형 세면기	220
L-1106(F)	⊗L620	평면붙임 세면기 [반다리]	221
L-1106(F)	⊗L620	평면붙임 세면기 [긴다리]	222
L-1106D	⊗L620	평면붙임 세면기 [반다리]	223
L-1106D	⊗L620	평면붙임 세면기 [긴다리]	224
L-1106T	⊗L1050C	톱카운터용 사각 세면기 [상판매립형]	225
L-1107(F)	⊗L610	평면붙임 세면기 [반다리]	226
L-1107(F)	⊗L610	평면붙임 세면기 [긴다리]	227
L-1107D	⊗L610	평면붙임 세면기 [반다리]	228
L-1107D	⊗L610	평면붙임 세면기 [긴다리]	229
L-1107U(F)	⊗L610	평면붙임 세면기	230
L-1160	⊗L610	평면붙임 세면기 [반다리]	231
L-1160	⊗L610	평면붙임 세면기 [긴다리]	232
L-1160D	⊗L610	평면붙임 세면기 [반다리]	233
L-1160D	⊗L610	평면붙임 세면기 [긴다리]	234
L-1160LD	⊗L620	평면붙임 세면기 [반다리]	235
L-1160LD	⊗L620	평면붙임 세면기 [긴다리]	236
L-1702(F)	⊗L620	평면붙임 세면기	237
L-1703D	⊗L630	평면붙임 세면기 [벽배수]	238
L-1703D	⊗L630	평면붙임 세면기 [바닥배수]	239
L-1704F	⊗L630	평면붙임 세면기	240
L-1802	⊗L910	구석붙임 세면기	241
L-1803F	⊗L910	구석붙임 세면기	242
L-2220	⊗L610	평면붙임 세면기	243
■소변기 시공방법			245
입식 스톤 소변기의 시공방법			246
편심플랜지 소변기의 시공방법			247
소변기 벽 플랜지의 시공방법			248
소변기용 세척관의 매립배관법			249
U1701 소변기 시공방법			250
■소변기 시공도면			253
U-37F	⊗U410R3	절수형 벽걸이 스톤 소변기	254

목차 Contents

U-303(F)	⊗U322R3	절수형 트랩 탈착식 스톨 소변기	255
U-304F	⊗U322R3	절수형 트랩 탈착식 스톨 소변기	256
U-305F	⊗U322R3	절수형 트랩 탈착식 스톨 소변기	257
U-310(F)	⊗U410R3	절수형 트랩 탈착식 벽걸이 스톨 소변기	258
U-320	⊗U410R3	절수형 트랩 탈착식 벽걸이 스톨 소변기	259
U-350(F)	⊗U312R3	절수형 트랩 탈착식 스톨 소변기	260
U-351F	⊗U312R3	절수형 트랩 탈착식 스톨 소변기	261
U-503FS	⊗U312R3	절수형 트랩 탈착식 스톨 소변기	262
U-505	⊗U332R3	절수형 트랩 탈착식 스톨 소변기	263
U-901	⊗U312R3	절수형 트랩 탈착식 스톨 소변기	264
U-910	⊗U420R3	절수형 트랩 탈착식 벽걸이 스톨 소변기	265
U-920	⊗U312R3	절수형 트랩 탈착식 스톨 소변기	266
U-930	⊗U312R3	절수형 트랩 탈착식 스톨 소변기	267
U-1702(F)	⊗U332R3	절수형 유아용 소변기	268
U-1703(F)	⊗U332R3	절수형 유아용 소변기	269
U-7310(F)	⊗U410R1	절수형 트랩 탈착식 벽걸이 스톨 소변기	270
U-7350(F)	⊗U312R1	절수형 트랩 탈착식 스톨 소변기	271
U-7351F	⊗U312R1	절수형 트랩 탈착식 스톨 소변기	272
U-7503FS	⊗U312R1	절수형 트랩 탈착식 스톨 소변기	273
U-7901	⊗U312R1	절수형 트랩 탈착식 스톨 소변기	274
U-7910	⊗U420R1	절수형 트랩 탈착식 벽걸이 스톨 소변기	275
■수채 시공도면			277
S-123F		오물 처리용 수채	278
S-124(F)	⊗S210	받이 달린 청소용 수채(1구)	279
S-124(F)	⊗S210	받이 달린 청소용 수채(2구)	280
S-125F	⊗S210	받이 달린 청소용 수채	281
■도기부속 시공도면			283
G-008B	관불이 앵글밸브		284
G-0300	스프레이건		284
G-0310	앵글밸브(위터함머용)		285
G-0320	앵글밸브(3구용)		285
G-0350	앵글밸브(3구용)		286
G-1050	관불이 앵글밸브(45mm)		286
G-1150	관불이 앵글밸브(역류방지용)		287
G-1250	관불이 앵글밸브(80mm)		287
G-130S	화변기 스퍼드(유아용 양변기)		288
G-3300	다용도꼭지(스프레이건)		288
G-3350	다용도꼭지(스프레이건)		289
G-800A	페데스탈 고정부속		289
G-8000	세면기 양카볼트		290
KA-100	가로꼭지(온수, 냉수)		290
KA-200	커플링볼이 가로꼭지(온수, 냉수)		291
KA-210	커플링볼이 가로꼭지(온수, 냉수)		291
KA-300	커플링볼이 가로꼭지(2구)		292
KA-400	다용도 꼭지		292
KA-500	목돌림 가로꼭지(온수, 냉수)		293
KA-550	목돌림 가로꼭지		293
KCF-200(E)	대변기 세척밸브		294
KCF-500	대변기 세척밸브(대소구분형)		294
KCS-200	대변기 스퍼드		295
KF-10	가로꼭지(온수, 냉수)		295
KF-20	커플링볼이 가로꼭지(온수, 냉수)		296
KF-30	커플링볼이 가로꼭지(온수, 냉수)		296

KF-100	가로꼭지(온수, 냉수)	297
KF-200	커플링볼이 가로꼭지(온수, 냉수)	297
KF-210	커플링볼이 가로꼭지(온수, 냉수)	298
KF-300	커플링볼이 가로꼭지(2구)	298
KF-350	커플링볼이 가로꼭지(2구)	299
KF-400C(W)	다용도꼭지	299
KF-450C(W)	다용도꼭지	300
KF-600(H)	3/4" 가로꼭지(온수, 냉수)	300
KF-700	발코니 수전	301
KF-750	발코니 수전	301
KF-1000	발코니 수전	302
KLP-110	세면기 팝업	302
KLP-440	세면기 팝업	303
KLP-550	세면기 팝업	303
KLT-110	세면기 P형 트랩	304
KLT-200	세면기 S형 트랩	304
KLT-300	소제싱크 S형 트랩	305
KLT-310	소제싱크 S형 트랩(가변형)	305
KLT-330	소제싱크 S형 트랩(가변원통형)	306
KLT-350	소제싱크 S형 트랩(가변SUS원통형)	306
KLT-410	세면기 I형 트랩	307
KLT-420	세면기 II형 트랩	307
KLT-510	세면기 I형 트랩	308
KLT-520	세면기 II형 트랩	308
KUF-200	소변기 세척밸브	309
KUS-104	세면기용 원형 후레임(L104용)	309
KUS-200	소변기 스퍼드	310
95010MS	스프레이건(발코니용)	310
95011MS	스프레이건	311
95012MS	스프레이건	311
95013MS	스프레이건(발코니용)	312
95014MS	스프레이건	312
95017MS	스프레이건	313
■비데 시공방법, 시공도면		
	안전을 위한 주의사항	316
	비데일체형	320
	자동물내림 및 제품설치방법	321
	구조 및 명칭(BC201)	323
	제품제원(KCB-9000E / 9000T / 9000TR / 9000TS)	328
	구조 및 명칭(BC201 / 202 / 204 / 212)	329
	제품제원(KCB-9000TB / 9100TB / 7100TB)	331
	구조 및 명칭(BC201A / 204A / 212A)	332
	제품제원(KCB-7000A / 9000A)	337
	구조 및 명칭(BC202 / 204 / 212)	338
	제품제원(KCB-9100E / 9100T / 9100TS / 7100 / 7100T / 7100TS)	343
	구조 및 명칭(BC205 / 205J / 216J)	344
	제품제원(KCB-6000JA / 6000J / 6100J / 6000A / 6000 / 6100)	347
	문제발생시 점검사항	348
	착탈식 비데	349
	착탈식비데 설치방법	350
	물내림 장치 설치방법(KCB-4200T / KCB-5400T / KCB-4600T)	354
	초기작동	356
	제품의 분리	357

목차 Contents

KCB-4500(E,G,T)	비데	358	
KCB-4550(D,F,T)	비데	359	
KCB-4600(E,T)	비데	360	
KCB-4700 / KCB-4750(T)	비데	361	
KCB-5300(E,T) / 5600(E,T)	비데	362	
KCB-5300R(RE,RT) / 5600R(RE,RT)	비데	363	
제품제원 KCB-4500 / 4500G / 4500E / 4500T / 4550D		364	
제품제원 KCB-4550 / 4550F / 4550T		365	
제품제원 KCB-4600 / 4600E / 4600T		366	
제품제원 KCB-4700 / 4750 / 4750T		367	
제품제원 KCB-5300 / 5300T / 5300E / 5600 / 5600T / 5600E		368	
제품제원 KCB-5300R / 5300RT / 5300RE / 5600 / 5600RT / 5600RE		369	
■감지기류 설치방법 371			
전자감지식 대변기 세척밸브 시공방법(KCA200 / KCA330 / KCA350)		372	
KCA-200B		380	
KCA-330A/B		381	
KCA-350A/B		382	
자동수전 시공방법(KLA-200A/B)		383	
KLA-200A/B		386	
노출형 전자감지식 세척밸브 시공방법(KUA-150A/B, KUA-170A/B)		387	
KUA-150A/B		394	
KUA-170A/B		395	
KUA-500A/B		396	
매립형 전자감지식 세척밸브 시공방법		397	
KUA-200S		404	
KUA-250A/B		405	
KUA-300S		406	
KUA-350A/B		407	
KUA-400A/B		408	
KUA-600A/B		409	
KUA-1000S		410	
KUA-2000S		411	
KUA-3000S		412	
내장형 전자감지식 소변기 설치방법(바닥취부형)		413	
내장형 전자감지식 소변기 설치방법(벽걸이형)		425	
핸드드라이어 설치 설명서(KHD250/350)		432	
KHD-250		437	
KHD-350		438	
핸드드라이어 설치 설명서(KHD400)		439	
핸드드라이어 설치 설명서(KHD450/500)		443	
KHD-400		448	
KHD-450/500		449	
■장애인용 도면 451			
C-510	㉔C1113R3	절수형 장애인용 사이편변기	452
L-401	㉔L1010	장애인용 평면볼임 세면기	453
U-350(F)	㉔U312R3	절수형 트랩 탈착식 벽걸이 스톨 소변기	454
KPC-1300W		상하 가동식 손잡이	455
KPC-1400W		상하 가동식 손잡이	455
KPC-1600W		상하 가동식 손잡이	456
KPC-1700W		상하 가동식 손잡이	456
KPC-1800W		고정식 손잡이	457
KPC-2000W		상하 가동식 손잡이	457

목차 Contents

KPC-2200W	상하 가동식 손잡이	458
KPC-2500W	상하 가동식 손잡이	458
KPC-3000W	고정식 손잡이	459
KPC-4000W	다용도 손잡이 (좌)	459
KPC-4500W	다용도 손잡이 (우)	460
KPL-1000W	세면기용 손잡이	460
KPL-1200W	사각거울	461
KPU-5000W	소변기용 손잡이	461
KPB-4700W	탈착의자	462
KPB-6000W	다용도 손잡이 (350mm)	462
KPB-6010W	다용도 손잡이 (600mm)	463
KPB-6500W	다용도 손잡이 (V자)	463
KBM-026	사각거울	464
KPC-200	대변기용 가동식 손잡이 (상,하)	464
KPC-250	대변기용 가동식 손잡이 (좌,우 겸용)	465
KPC-300	대변기용 고정식 손잡이	465
KPC-400,450	다용도 손잡이 (L,R)	466
KPL-100,101	세면기용 손잡이	466
KPU-500	소변기용 손잡이	467
KPC-200S	보급형 대변기용 가동식 손잡이 (상,하)	467
KPC-250SL(SR)	보급형 대변기용 가동식 손잡이 (좌,우)	468
KPC-300S	보급형 대변기용 고정식 손잡이	468
KPC-400S,450S	보급형 다용도 손잡이 (L,R)	469
KPL-100S,101S	보급형 세면기용 손잡이	469
KPU-500S	보급형 소변기용 손잡이	470

■수전제품 도면		473	
KLA-100C	A시리즈	세면기용 원홀	474
KLA-120C	A시리즈	4" 세면기용	474
KLA-150C	A시리즈	샤워겸용 세면기	475
KLA-170C	A시리즈	샤워겸용 원홀 세면기	475
KLA-180C	A시리즈	세면기용 콘솔형	476
KLA-190C	A시리즈	세면기용 콘솔형	476
KBA-100C	A시리즈	샤워욕조용	477
KSA-100C	A시리즈	싱크용 착탈식	477
KSA-110C	A시리즈	싱크용 착탈식	478
KSA-151C	A시리즈	싱크용 착탈식	478
KSA-171C	A시리즈	싱크용 회전식-220mm	479
KSA-191C	A시리즈	싱크용 회전식-150mm	479
KLB-1000C	B시리즈	세면기용 원홀	480
KLB-1020C	B시리즈	4" 세면기용	480
KLB-1050C	B시리즈	샤워겸용 세면기	481
KLB-1070C	B시리즈	샤워겸용 원홀 세면기	481
KSD-800C	D시리즈	싱크대 착탈식	482
KLE-600C	E시리즈	세면기용 원홀	483
KLE-620C	E시리즈	4" 세면기용	483
KLE-650C	E시리즈	샤워겸용 세면기	484
KLE-670C	E시리즈	샤워겸용 원홀 세면기	484
KBE-600C	E시리즈	샤워욕조용	485
KBE-620C	E시리즈	샤워욕조용	485
KBE-650C	E시리즈	샤워용	486
KBE-670C	E시리즈	샤워용(샤워대)	486
KBE-680C	E시리즈	샤워용(매립형)	487
KSE-600C	E시리즈	싱크용 착탈식	487

목차 Contents

KSE-610C	E시리즈	싱크용 착탈식	488
KSE-620C	E시리즈	싱크용 회전식	488
KSE-651C	E시리즈	싱크용 착탈식	489
KSE-670C	E시리즈	싱크용 회전식-220mm	489
KSE-690C	E시리즈	싱크용 회전식-150mm	490
KLG-1200C/D	G시리즈	세면기용 원홀	491
KLG-1220C/D	G시리즈	4" 세면기용	491
KLG-1270C/D	G시리즈	샤워겸용 원홀 세면기	492
KBG-1200C/D	G시리즈	샤워욕조용	492
KSG-1200C/D	G시리즈	싱크용 착탈식	493
KSG-1210C/D	G시리즈	싱크용 착탈식	493
KLJ-070C	I시리즈	세면기용 원홀	494
KLJ-072C	I시리즈	4" 세면기용	494
KLJ-077C	I시리즈	샤워겸용 원홀 세면기	495
KBF-070C	I시리즈	샤워욕조용	495
KSF-073C	I시리즈	싱크용 착탈식	496
KLJ-060C	J시리즈	세면기용 원홀	497
KLJ-062C	J시리즈	4" 세면기용	497
KLJ-065C	J시리즈	샤워겸용 세면기	498
KLJ-067C	J시리즈	샤워겸용 원홀 세면기	498
KBJ-060C	J시리즈	샤워욕조용	499
KSJ-060C	J시리즈	싱크용 착탈식	499
KLK-1100C/G/S/B	K시리즈	세면기용 원홀	500
KLK-1190C/G/S/B	K시리즈	탑카운터 세면기용 원홀	500
KBK-1100C/G/S/B	K시리즈	샤워욕조용	501
KLN-510C	N시리즈	세면기용 원홀	502
KBN-500C	N시리즈	샤워욕조용	502
KSN-500C	N시리즈	싱크용 착탈식	503
KLP-050C	P시리즈	세면기용 원홀	504
KLP-052C	P시리즈	4" 세면기용	504
KLP-057C	P시리즈	샤워겸용 원홀 세면기	505
KBP-050C	P시리즈	샤워욕조용	505
KLR-040C	R시리즈	세면기용 원홀	506
KLR-042C	R시리즈	4" 세면기용	506
KLR-047C	R시리즈	샤워겸용 원홀 세면기	507
KBR-040C	R시리즈	샤워욕조용	507
KSR-040C	R시리즈	싱크용 착탈식	508
KLS-700C	S시리즈	세면기용 원홀	509
KLS-720C	S시리즈	4" 세면기용	509
KLS-770C	S시리즈	샤워겸용 원홀 세면기	510
KLS-790C	S시리즈	탑카운터 세면기용 원홀	510
KBS-700C	S시리즈	샤워욕조용	511
KSS-700C	S시리즈	싱크용 착탈식	511
KLU-900C/D	U시리즈	세면기용 원홀	512
KLU-920C/D	U시리즈	4" 세면기용	512
KLU-950C/D	U시리즈	샤워겸용 세면기	513
KLU-970C/D	U시리즈	샤워겸용 원홀 세면기	513
KBU-900C/D	U시리즈	샤워욕조용	514
KBU-950C/D	U시리즈	샤워용	514
KBU-970C/D	U시리즈	샤워용	515
KBU-980C/D	U시리즈	샤워용 (매립형)	515
KSU-900C/D	U시리즈	싱크용 착탈식	516
KSU-910C/D	U시리즈	싱크용 착탈식	516
KSU-920C/D	U시리즈	싱크용 회전식	517
KSU-930C/D	U시리즈	싱크용 회전식	517

목차 Contents

KSU-950C/D	U시리즈	싱크용 착탈식	518
KSU-970C/D	U시리즈	싱크용 회전식-220mm	518
KSU-990C/D	U시리즈	싱크용 회전식-150mm	519
KLW-200C	W시리즈	세면기용 원홀	520
KLW-220C	W시리즈	4" 세면기용	520
KLW-250C	W시리즈	샤워겸용 세면기	521
KLW-270C	W시리즈	샤워겸용 원홀 세면기	521
KLW-290C	W시리즈	세면기용 콘솔형	522
KBW-200C	W시리즈	샤워욕조용	522
KBW-250C	W시리즈	샤워용	523
KSW-200C	W시리즈	싱크용 착탈식	523
KSW-210C	W시리즈	싱크용 착탈식	524
KSW-250C	W시리즈	싱크용 착탈식	524
KSW-251C	W시리즈	싱크용 착탈식	525
KSW-270C	W시리즈	싱크용 회전식-220mm	525
KSW-271C	W시리즈	싱크용 회전식-220mm	526
KSW-290C	W시리즈	싱크용 회전식-150mm	526
KSW-291C	W시리즈	싱크용 회전식-150mm	527
KLY-030C	Y시리즈	세면기용 원홀	528
KBY-030C	Y시리즈	샤워욕조용	528
KSY-030C	Y시리즈	싱크용 착탈식	529
KSY-031C	Y시리즈	싱크용 착탈식	529
KBS-520C		8" 욕조용	530
KL-510C		8" 세면기용	530
KL-600C		투핸들 세면기용 원홀	531
KL-800C		세면기용 원홀	531
KLB-010C		세면기용 원홀	532
KLB-030C		세면기용 원홀	532
KLC-1000		세면기용 원홀 (유아용)	533
KTB-001C		세면기용 콘솔형	533
KSS-1000C		싱크용 착탈식	534
KSS-2000C		싱크용 착탈식	534
KSS-2500C		싱크용 착탈 터치식	535
KSS-2700A		싱크용 착탈식	535
KSS-3000C		싱크용 착탈식	536
KS-010		다용도 행거	536
KS-015		슬라이드바	537
KS-100S		슬라이드바	537
KS-150		슬라이드바	538
KS-400		슬라이드바	538
KS-500		슬라이드바	539
KS-550		슬라이드바	539
KS-600,600S,600B		슬라이드바	540
KS-650,650S,650B		슬라이드바	540
KBT-1500		써머스타트식 샤워용 (매립형)	541
KBT-1700		써머스타트식 샤워용 (사위대)	541
KBT-2000		써머스타트식 샤워욕조용	542
KBT-3000		써머스타트식 샤워욕조용	542
KBT-3500		써머스타트식 샤워용	543
KBT-4000		써머스타트식 샤워용 (자폐형)	543
KBT-4500		써머스타트식 샤워용 (매립, 자폐형)	544
KBT-4700		써머스타트식 샤워용 (매립, 자폐형)	544
KBT-7200		써머스타트식 샤워욕조용 (자폐형)	545
KBT-7500		써머스타트식 샤워용 (매립, 자폐형)	545
KBT-7700		써머스타트식 샤워용 (사위대, 자폐형)	546

목차 Contents

KR-1000	레인샤워	547
KR-1500	레인샤워	548
KR-2000	레인샤워	549
KR-3000	레인샤워	550
KR-3500	레인샤워	551
KR-5000	레인샤워 (매립)	552
KR-5300	레인샤워 (매립)	553
KRS-1000	멀티 세면 레인샤워	554
KRS-1500	멀티 세면 레인샤워	555
KRS-2000,2000B	선반형 레인샤워	556
KRS-3000	선반형 레인샤워	557
KRS-3300	선반형 레인샤워 (토수구형)	558
KRS-3400	선반형 레인샤워 (토수구형)	559
KRS-4300	선반형 레인샤워	560
KRS-4500W	선반형 레인샤워 (하부선반형)	561
KRS-3500W	선반형 레인샤워 (하부선반형)	562
KRS-6000	선반형 레인샤워	563
KRS-6500W	선반형 레인샤워 (하부선반형)	564
KRS-7000,7000B	선반형 레인샤워	565
KRS-7300,7300B	선반형 레인샤워 (토수구형)	566
KRS-7500W	선반형 레인샤워 (하부선반형)	567
KRT-4000W,4000S	레인샤워	568
■악세사리류 도면		
KAC-08A,B,C	다용도선반	572
KAC-09	다용도선반	572
KAC-10	다용도선반	573
KAC-11	다용도선반	573
KAC-12	수건선반	574
KAC-13	수건선반	574
KAC-14	수건선반	575
KAC-15	수건선반	575
KAC-16	수건걸이	576
KAC-17	수건링	576
KAC-18	수건링	577
KAC-19	유리선반	577
KAC-20	코너선반	578
KAC-21	코너선반	578
KAC-22	코너선반	579
KAC-23	코너선반	579
KAC-24	코너선반	580
KAC-25	코너선반	580
KAC-26	2단선반	581
KAC-27	수건선반	581
KAC-28	수건선반	582
KAC-29	수건선반	582
KAC-30	휴지걸이	583
KAC-31	휴지걸이	583
KAC-32	휴지걸이	584
KAC-33	2단 휴지걸이	584
KAC-34	휴지걸이	585
KAC-35	휴지걸이	585
KAC-36	2단 휴지걸이	586
KAC-37	2단 휴지걸이	586
KAC-38	수건걸이	587
KAC-40	잡지꽂이	587

목차 Contents

KAC-41	잡지꽃이	588
KAC-42	잡지꽃이	588
KAC-43	잡지꽃이	589
KAC-44	잡지꽃이	589
KAC-50	휴지컬이 겸용 잡지꽃이	590
KAC-51	휴지컬이 겸용 잡지꽃이	590
KAC-52	휴지컬이 겸용 잡지꽃이	591
KAC-53	휴지컬이 겸용 잡지꽃이	591
KAC-54	휴지컬이 겸용 잡지꽃이 (인터폰)	592
KAC-55	휴지컬이 (휴대폰 거치대)	592
KAC-56	휴지컬이 (휴대폰 거치대/인터폰)	593
KAC-57	휴지컬이 겸용 잡지꽃이 (휴대폰 거치대)	593
KAC-58	휴지컬이 겸용 잡지꽃이 (휴대폰 거치대/인터폰)	594
KAC-59,DG,G,S	휴지컬이 (휴대폰 거치대)	594
KAC-60	수건컬이	595
KAC-61	휴지컬이 (휴대폰 거치대)	595
KAC-62	컵대	596
KAC-63	비누대	596
KAC-64	컵대	597
KAC-65	비누대	599
KAC-66	컵대 (치약 거치 겸용)	598
KAC-70	면도경	598
KAC-71	변기솔대	599
KAC-72	변기솔대	599
KAC-73	욕조 손잡이	600
KAC-74	물비누 분배기	600
KAC-80	페이퍼 타올기 (매립형)	601
KAC-81	페이퍼 타올기 (매립형)	601
KAC-82,82B	휴지컬이 (매립형)	602
KAC-83	휴지컬이 (매립형/인터폰)	602
KAC-90	원목 욕실 의자	603
KAC-91	기저귀 교환대	603
KAC-92	유아용 시트	604
KCA-100	악세사리 5품세트	605
KCA-200	악세사리 5품세트	606
KCA-300	악세사리 5품세트	607
KCA-400	악세사리 5품세트	608
KCA-500	악세사리 5품세트	609
KCA-600	악세사리 5품세트	610
KCA-700B,DG,G,S	악세사리 5품세트	611
KCM-1000	위생용품 수거함	612
KCM-2000	위생용품 수거함	612
KCM-100B	위생용품 수거함 위생비닐	613
■ 욕실가구 도면		
KBC-310W/B	양문 슬라이딩형 욕실장	615
KBC-320W/B	양문 슬라이딩형 욕실장	616
KBC-321W/B	양문 슬라이딩형 욕실장	617
KBC-330W/B	양문 슬라이딩형 욕실장	617
KBC-340B	단문 슬라이딩형 욕실장	618
KBC-360GW	양문 매직 슬라이딩형 욕실장	618
KBC-370MB	양문 슬라이딩형 욕실장	619
KBC-380LT	양문 슬라이딩형 욕실장	619
KBC-380OK	양문 슬라이딩형 욕실장	620
KBC-400	단문 슬라이딩 플랩장	620
KBC-030W/B	양문 여닫이 욕실장	621

목차 Contents

KBC-035W/B	양문 여닫이 욕실장	621
KBC-040W/B	양문 여닫이 욕실장	622
KBC-041W/B	양문 여닫이 욕실장	622
KBC-045W/B	양문 여닫이 욕실장	623
KBC-046W/B	양문 여닫이 욕실장	623
KBC-050	양문 여닫이 욕실장	624
KBC-060W	양문 여닫이 욕실장	624
KBC-065W	양문 여닫이 욕실장	625
KBC-070W	양문 여닫이 욕실장	625
KBC-075W	양문 여닫이 욕실장	626
KBC-080S	단문 여닫이 욕실장	626
KBC-085W	단문 여닫이 코너 욕실장	627
KBC-090	양문 여닫이 욕실장	627
KBC-095	양문 여닫이 욕실장	628
KBC-100	양문 여닫이 욕실장	628
KBC-110	양문 여닫이 욕실장	629
KBC-120	양문 여닫이 욕실장	629
KBC-130	단문 여닫이 욕실장	630
KBC-140	양문 여닫이 욕실장	630
KBC-145	오픈 선반	631
KBC-150	단문 여닫이 욕실장	631
KBC-160	상하단 플랩 욕실장	632
KBC-170	양문 여닫이 욕실장	632
KBC-530	양문 여닫이 욕실장	633
KBC-540	양문 여닫이 욕실장	633
KBC-550G/P	양문 여닫이 욕실장	634
KBC-560	양문 여닫이 욕실장	634
KBC-700	양문 여닫이 욕실장	635
KBC-710	양문 여닫이 욕실장	635
KBC-1100/G/P	양문 여닫이 하부장	636
KBC-1110/G/P	2단 미닫이 하부장	636
KBC-1120	양문 플랩 하부장	637
KBC-1130	단문 여닫이 하부장	637
KBC-1140	단문 여닫이 하부장	638
KBC-1145	단문 여닫이 하부장	638
KBC-1150	단문 여닫이 하부장	639
KBC-1160LT	단문 여닫이 하부장	639
KBC-1160OK	단문 여닫이 하부장	640
KBC-1550	단문 여닫이 하부장	640
KBC-2100	벽걸이 미닫이 하부장	641
KBC-2120	벽걸이 단문 여닫이 하부장	641
KBC-2110/B	벽걸이 단문 여닫이 하부장	642
KBM-010W/B	사각 거울	642
KBM-015W/B	사각 거울	643
KBM-020B/S	사각 거울	643
KBM-025B/S	사각 거울	644
KBM-030B/W	선반 겸용 거울	644
KBM-300B/W	타원 거울	645
KBM-310G	원형 거울	645
KBM-320W	타원 거울	646
KBM-330B/G/W	벽걸이형 거울	646
KBM-400G/RG	팔각 거울	647
KBM-401G	팔각 거울	647
KBM-410G/RG	육각 거울	648
KBM-060	선반 겸용 거울	648

목차 Contents

KBM-070	사각 거울	649
KBM-080	사각 거울장	649
■계림요업주식회사 주소 / 전시장 안내		651
■전국 대리점 및 판매점		652

도기 설치 및 사용상 주의사항(공통사항)

안전에 관한 중요한 내용이며, 반드시 지켜야 할 규칙입니다.

표시마크의 설명

※ 잘못 사용했을 때 발생하는 피해나 손해의 정도를 다음 표시마크로 구분하고 설명했습니다.



경고

이 표시는 취급을 잘못했을 경우 사용자가 사망 또는 중상을 당할 가능성이 있는 내용입니다.



주의

이 표시는 취급을 잘못했을 경우 사용자가 상해를 입을 가능성 또는 물적 손해가 발생할 가능성이 있는 내용입니다.



경고

이 내용은 모든 위생도기제품에 해당되는 내용입니다.



- ① 도기 및 시트에 올라서거나 무거운 물건을 올려놓지 마십시오. (부상이나 파손의 원인이 됩니다.)



- ② 파손품 취급시 절상에 주의 하십시오.



- ③ 탱크에 기대지 마십시오.
(파손 및 누수가 될 수 있습니다.)



- ④ 도기에 충격을 가하지 마십시오.
(파손 및 누수의 원인이 됩니다.)



이 내용은 모든 위생도기제품에 해당되는 내용입니다.

주의



- ① 끓는 물을 도기표면에 부으면 파손
될 수 있습니다.



- ② 변기내의 물이 얼지 않도록 하여
주십시오. (변기내의 물이 얼면 파손
및 누수가 될 수 있습니다.)



- ③ 청소시, 마른수건이나 중성세제로 닦으십시오. 거친솔, 염산, 신나, 연마제 함유 세제등을 사용하면 유면이 손상될 수 있습니다.



- ④ 변기에 신문지, 종이, 기저귀, 생리용 냅킨 등 막히기 쉬운 물건을 넣지 않도록 하여 주십시오.



- ⑤ 빗, 치솔, 연필 등은 내부에서 막히므로 변기안에 떨어뜨렸을 때에는 반드시 세척전에 건져내어 주십시오.



- ⑥ 막혔을때는 흡인기 등으로 즉시 제거하여 주십시오. 그대로 사용시 물이 넘쳐 바닥을 더럽히는 경우가 있습니다.



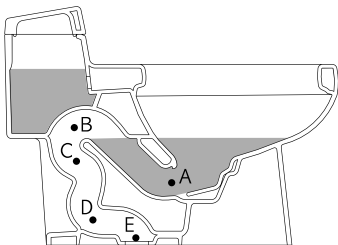
- ⑦ 분해, 개조, 수리가 필요하면 시공자와 상의하십시오.

※ 공급되는 물에 철분 및 미네랄 성분이 있으면 위생도기 표면을 더럽힐 수 있습니다.

제품의 고장 유형 및 조치방법

■ 대변기 문제 발생 시 점검사항

1. 레바 작동 시 물이 내려가지 않거나 수위가 차오르고 서서히 빠져 나갈때



*대변기가 막힌 경우

- ① 그림의 A부분에 물을 제거한 후 손거울로 트랩내부를 비추어 확인합니다.
- ② 그림의 B위치에 걸려있을 경우 옷걸이 등으로 제거합니다.
- ③ 그림의 B위치에 이물질이 없을 경우에도 배수가 되지 않으면, 이물질이 트랩 상단을 통과한 경우로 양변기를 해체한 후 거꾸로 확인하고 그림의 E위치에 있으면 제거가 가능합니다.
- ④ 그림의 B와 E위치에 이물질이 보이지 않을 경우에도 배수가 되지 않을 시에는 C와 D위치에 막혀 있을 가능성이 큼니다. 이는 소비자가 제거하는 것이 불가능하므로 가까운 대리점을 통하여 교체하는 것이 좋습니다.

*대변기가 배관에 압이 찬 경우

바닥에서 대변기를 분리하여 벽돌 2장으로 고아놓고 물탱크에 물을 담아 물을 내려보십시오.

대변기가 원활하게 배수되면 배관에 압이 차서 물이 내려가지 않는 현상입니다.

2. 물탱크 내부에 물이 차지 않을 때

- 단수인지 확인하십시오.
- 급수밸브가 잠겼는지 확인하십시오.
- 필밸브 조립 후 부구가 다른곳에 닿았는지 확인하십시오.

3. 물탱크 내부에 누수가 있을 때

- 필밸브의 부구위치를 확인하십시오.
- 필밸브 너트안의 패킹부 이물질질을 확인하십시오.

4. 도기 밖에 누수가 있을 때

- 도기가 크랙이 생겼는지 확인하십시오.
- 도기의 부속조립이 제대로 되었는지 확인하십시오.

■ 소변기 문제 발생 시 점검사항

1. 세척면에 물이 퍼지지 않을 때

- 급수되는 급수압이 약한지 확인하십시오(0.7~7.5kgf/cm²).
- 물퍼짐장치 스프레다가 한쪽으로 쏠렸는지 확인하십시오.

2. 배수기능이 되지 않을 때

- 배수구안의 이물질이 있는지 확인하십시오.
- 배수되는 배관의 압이 차있는지 확인하십시오.
(확인방법 : 배수구의 덮개를 열어 보십시오.)

3. 도기에 누수가 있을 때

- 도기가 크랙이 있는지 확인하십시오.
- 도기 설치가 제대로 되었는지 확인하십시오.

대변기

시공방법

K
KELIM

대변기 시공전 준수사항

1) 바닥 구배가 있을 경우

도기의 바닥면에 플라스틱등의 썬기를 사용하여 수평을 맞춘 후, 도기 바닥대 돌레를 백 시멘트로 마무리 한다.

※ 주의

- ▶도기 바닥면 내부에 시멘트나 백 시멘트 등으로 과다하게 밀봉하지 말것.
(도기파손 우려가 있음.)
- ▶도기 바닥면에 썬기를 사용한 상태에서 플랜지를 무리하게 체결하지 말것.
(도기파손 우려가 있음.)

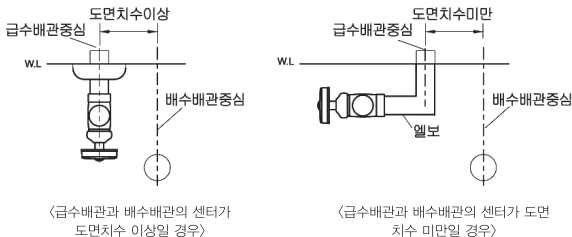
2) 급수관 및 배수관 시공위치

급수관 및 배수관의 위치는 시공수첩에 기재된 규격을 필히 준수할 것.

- ① 급수관 위치에 따라 발생될 수 있는 문제점
 - ▷앵글밸브 ON, OFF 레바 핸들 작동이 불가하다.
 - ▷고압호스 꺾임으로 인한 급수불량 발생.
 - ▷비데설치시 정수필터 설치가 어려울 수 있음.

☞ 조치방법

- ▷급수관 위치가 시공도면과 상이할 경우 별도의 엘보를 사용하여 시공한다.



- ② 배수관 위치에 따라 발생될 수 있는 문제점
 - ▷배수관 위치가 시공수첩에 기재된 규격과 상이한 경우, 도기 안치 및 욕실문의 개폐가 불가할 수 있음.

☞ 조치방법

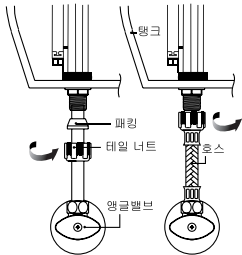
- ▷편심 플랜지를 사용한다.
(편심 플랜지의 규격은 제조사별로 상이한 부분이 있으므로 제조사에 문의 요망)

3) 원피스 대변기

플랜지 취부시 도기를 뒤집어 부속이 바닥에 닿지 않도록 할 것.
(탱크 내부에 설치 되어있는 부속의 파손 및 오작동의 가능성이 있음.)

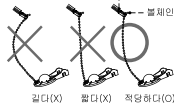
4) 부속 조립시 준수사항

- ① 필밸브에 고압호스 조립시 과도한 힘을 가하면 작동불량의 원인이 될 수 있다.

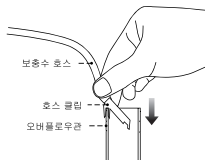


호스와 필밸브 조립시 과도하게 힘을 가하여 조립을 하면 필밸브가 회전하며 필밸브의 부구가 도기 벽면에 닿아 작동불량의 원인이 된다.

- ② 사이편 매개줄(체인) 연결방법이 바르지 않을시 누수 및 부속 오작동의 원인이 된다



- ③ 보충호스가 사이편관에 미조립 또는 조립 불량시 대변기 내부에 보충수 공급이 되지 않음.



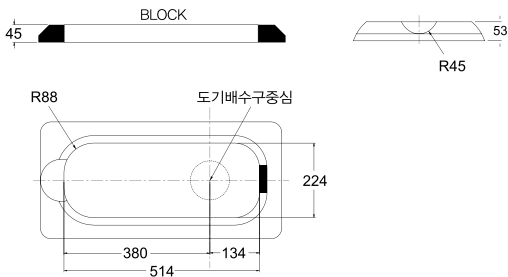
후보충수에서 나오는 물이 오버플로우관으로 들어갈 수 있도록 설치한다.

대 변 기
세 면 기
소 변 기
수 채
도기부속
비 데
감지기류
장애인용
수전제품
약제시리류
욕실가구

1. 동양식 대변기(C-8)

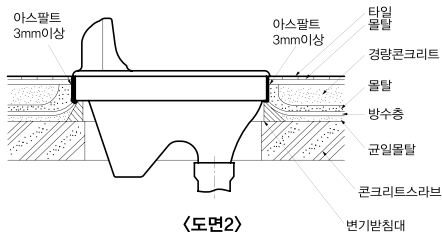
당사의 일반용(보통용) 대변기에 대한 시공 장치방법은 건축구조, 또는 시공자에 따라 여러가지 방법이 있으나 가장 일반적인 시공방법으로서 스라브 밑에 (화장실바닥 천장내) 배수배관을 설치하는 방법은 다음과 같습니다.

- ① 변기를 시공하고자 하는 위치에 약 500mmX200mm 정도의 직사각형 모양의 구멍을 스라브 공사 시에 비워둡니다.
- ② 변기를 스라브에 고이기 위해 다음 도면1과 같은 블록을 준비하십시오. 이 블록은 적당한 재료를 사용하여 모형틀을 만들어 이 모형틀에 몰탈을 부어넣으면 제작이 쉽습니다.



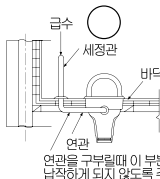
〈도면1〉

- ③ 바닥 밑에 배수횡지관을 배관합니다.
- ④ 변기의 주변 (콘크리트, 몰탈, 타일, 인조석 등의 접촉부분)에 먼저 탄력성 있는 아스팔트 같은 방수성 물질을 3mm이상 두께로 도장하십시오.
- ⑤ 스퍼드 조립시에는 도기와 밀착되는 고무패킹이 탄력성을 잃지 않을 정도로 조으시고 매립되는 급수구 부분에는 아스팔트를 칠하십시오.
- ⑥ 스라브 구멍에 ②에서 제조된 블록을 놓고 소정의 위치와 높이에 맞추어 몰탈로 스라브와 고정시켜 여기에 변기를 끼우면 됩니다.
- ⑦ 변기에 끼운 후 급배수배관을 연결시켜 매립치 말고 누수되지 않는지 시험확인 후 급배수배관을 매립하시기 바랍니다.
- ⑧ 변기 주변의 스라브에 균일 몰탈을 다져 방수시공을 하고 Roofing의 끝부분을 대변기 둘레와 밀착되도록 밀어 올립니다. 급수부분도 같이 합니다(도면2 참조).

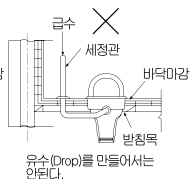


〈도면2〉

- ⑨ 방수층상부를 1:10정도의 경량 콘크리트를 하고, 몰탈을 써서 타일이나 인조석 등을 깔고 끝손질을 합니다. 끝손질 후 바닥의 면이 변기전(둘레) 밑부분 보다 위로 올라왔을 때는 변기전(둘레)과 바닥을 밀착시키지 말고 최소 3mm 이상의 간격을 두고 탄력성이 큰 실 등으로 메워 둘 필요가 있습니다(도면2참조).
- ⑩ 바닥 및 급수 배관방법에 있어서 목조주택은 급수관이 받침목 밑을 뚫고 배관되므로 매입급수관내에 Drop을 형성하는 때가 있습니다. 특히 타일을 바달게 깔 경우에 심한 Drop이 생길 우려가 있습니다. 이런 배관은 탱크식 세척시 수세기능을 저해하는 결과를 초래하므로 배관이 거꾸로 되지 않도록 다시 배관하여야 합니다. 또한 급수연관을 구부릴 때 연관이 납작하게 되지 않도록 합니다.



연관을 구부릴때 이 부분이 납작하게 되지 않도록 주의



유수(Drop)를 만들어서는 안된다.

2. 서양식 대변기

설계 시공상의 주의

- ① 절수식 변기에 사용하는 배수 계통을 일반적으로 단독 처리하고 분뇨 정화조에 접속하는 경우는 정화조의 정화 능력에 지장이 없는지 여부를 확인하십시오.
- ② 절수식 변기를 사용하는 경우는 배수관의 관지름, 관길이, 기울기 등에 대하여 적절한 조치를 강구하십시오.
- ③ 대변기 시공시는 반드시 플랜지를 사용하여 주십시오.

대 변 기

세 변 기

소 변 기

수 채

도기부속

비 데

감지기류

장애인용

수전제품

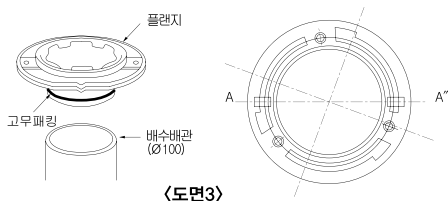
약세사리류

욕실가구

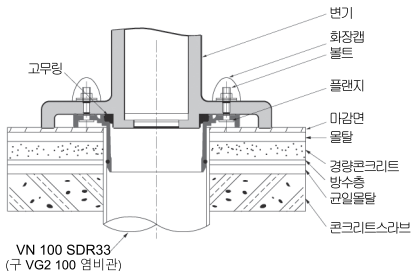
바닥 플랜지 사용

- ① 콘크리트 슬라브에 균일몰탈을 바르고, 방수층(두께 약 10mm)를 시공하십시오. 이 방수층은 미리 매설되어 있는 배수배관에 세워 올려 밀착시키십시오. 이 경우 배수배관은 마감면보다 20mm이상 올라오게 하여 적당히 배수배관구멍을 막아주십시오.
- ② 방수층의 위는 경량콘크리트를 바르고, 몰탈로 타일을 붙여 마감하십시오.
- ③ 바닥 마감이 끝난 후 배수배관의 끝부분이 타일면과 동일하게 잘라 주십시오.
- ④ 플랜지의AA 선이 변기 중심선상에 맞도록 조정하여 배수배관에 끼워넣어 고정시킵니다. 이 때 플랜지를 바닥 마감면과 닿도록 해야 합니다.

※ 주의 : 고무패킹이 이탈되지 않도록 설치하여 주십시오.

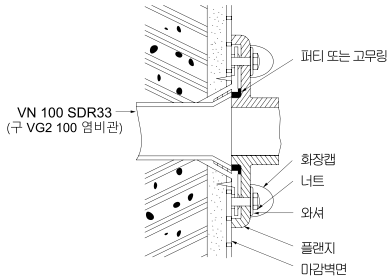


- ⑤ 다음은 플랜지에 볼트를 끼워 변기를 설치하고, 볼트가 정위치에 들어갔는지를 확인하고 나서, 변기부착 나사 구멍 위치를 정함니다.
- ⑥ 변기 배수구 바깥둘레의 먼지나 수분을 제거하고, 고무링을 끼워서 움직이지 않게끔 변기에 붙이고, 플랜지에 얹어 변기 고정용 너트를 조여 고정하십시오. 이때 너무 강하게 조여 변기가 깨어지지 않도록 주의하십시오.



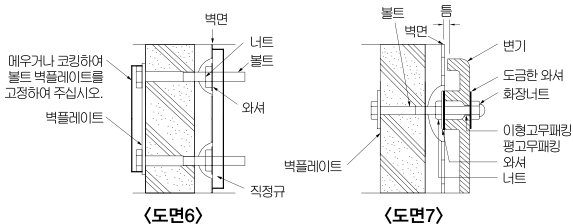
벽플랜지 사용

- ① 배수배관은 VN 100 SDR33(구 VG2 100) 염비관을 사용하십시오.
- ② 플랜지의 접속 방법은 <도면5>와 같이 바닥 플랜지 사용의 경우와 같은 요령으로 하십시오.



<도면5>

- ③ 변기를 고정시키려면 <도면6> 같이 먼저 부착용볼트를 소정의 높이에 200mm 간격으로 뚫어 놓은 볼트 구멍에 박아놓고 <도면6>과 같이 너트 및 와셔를 설치한 다음 변기 뒷면의 횡폭과 거의 같은 직정규를 써서 양측 와셔가 필히 벽면과 동일선상에 오도록 너트를 조절하십시오.



<도면6>

<도면7>

- ④ 와셔의 위치가 정해지면 <도면7>과 같이 평고무패킹 볼트에 세트 한 후 변기를 가볍게 볼트에 끼우고 이형고무패킹, 화장와셔, 화장너트의 순으로 고정하십시오. 너트를 조일 때 패킹이 탄력을 잃지 않을 정도로 하고 좌우가 한쪽으로 치우치지 않도록 주의하여 주십시오.
- ⑤ 변기와 벽사이의 틈은 퍼티로 막도록 하십시오.

대 변기
세 변기
소 변기
수 채
도기부속
비 데
감지기류
장애인용
수전제품
약세시리류
욕실가구

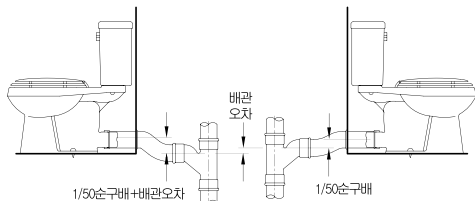
3. 벽배수변기

벽배수 변기의 배수관을 시공할 때, 배수관이 역구배(위로 기울기)로 배관된 것을 볼 수 있습니다. 역구배로 되었을 때는 세척기능이 저하되고 배관내에 물이 흐르지 않고 잔류하게 됩니다.

또한 기구의 Trap부의 봉수심이 매우 길어진다는가 얇아진다는가 하게 됩니다. 따라서 세척기능에 매우 나쁜 영향을 미칩니다. 특히 사이펀 기능의 제품인 경우에는 사이펀 기능이 작동되지 않으므로 절대 피하여 주시기 바랍니다.

배수배관의 시공상의 주의사항으로서 미리 배관상의 오차를 생각하여, 기구에 접속하는 배수관횡인부는 1/50이상의 순구배(흐르는 쪽으로 기울기)가 되도록 해 주시기 바랍니다.

이와 같은 구배(기울기)를 가지려면, 먼저 설계의 단계에서 배수입관의 취출위치를 구배분과 시공오차분 만큼 내려 주십시오. 혹, 시공할 때 취출위치에 오차가 발생하더라도 기구배수구의 Center보다 반드시 아래쪽이 되도록 시공하여 역구배를 방지하도록 해주시기 바랍니다.



4. 벽걸이 대변기

- ① 설치 벽면을 고르게 손질하십시오.
- ② 변기의 최하면 ㉠부를 필히 벽면과 접촉시켜 변기에 걸리는 하중을 위면의 2개 볼트와 ㉠부의 3점에서 지지토록 시공하십시오.
- ③ <그림2>와 같이 벽면이 고르지 않을때도 <그림3>과 같이 너트를 앞으로 뽑아 벽면 돌출부와 좌금이 동일면이 되도록 너트를 조절하고 ㉠부에는 견고한 물질을 삽입하여 필히 벽면과 접촉하도록 시공하십시오.
- ④ <그림3>의 경우와 같이 ㉠부가 필히 하중을 받을 수 있도록 시공하십시오.



<그림1>

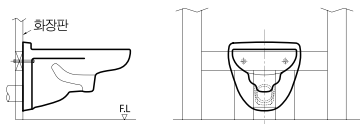


<그림2>



<그림3>

- ⑤ 너무 강하게 조여 변기가 깨지지 않도록 주의 하십시오.
- ⑥ 목조 건물에서는 <그림4>와 같이 구간에 2분의 각재(105mm각)를 넣으십시오. 하부에는 배수배관 연결에 지장없이 각재를 넣어야 합니다.

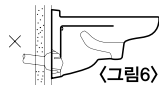
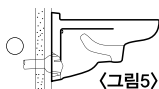


<그림4>

대 변기
세 면 기
소 변 기
수 채
도기부속
비 데
감지기류
장애인용
수전제품
약세시리류
욕실가구

5. 배수배관 시공상의 주의

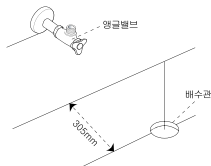
- ① 배수배관의 중심은 <그림5>와 같이 기구 개수구 중심보다 약간 밀로 구배(기울기)를 잡아 설치하여야 합니다.
- ② <그림6>과 같이 배수관이 역구배(위로 기울기)로 되는 경우는 배수기능이 저하되므로 시공상 설대 피하여 주십시오.



6. 트랩 비노출식(치마형) 대변기

- ① 그림과 같은 치수를 고려하여 앵글밸브를 고정시켜 주십시오. 그림과 같은 치수로 배관하셨을 경우에는 엘보우를 사용하지 마십시오.

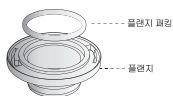
※ 각 제품들의 급수관, 배수배관 위치는 도면참조 바랍니다.



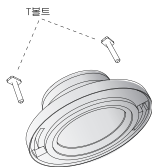
- ② 플랜지 부품



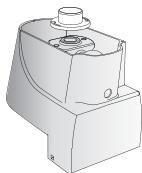
- ③ 플랜지 패킹+플랜지
-플랜지에 플랜지 패킹을 조립합니다.



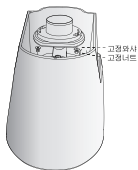
- ④ 플랜지+볼트삽입
-조립된 플랜지에 도기와 고정할 T볼트를 삽입합니다.
(방향주의)



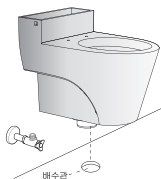
- ⑤ 플랜지+도기의 조립
-플랜지를 도기홈에 맞추어 삽입합니다.



- ⑥ 플랜지+도기 너트조립
-고정와사와 고정너트를 사용하여 플랜지와 도기를 조립합니다.



- ⑦ 배수트랩+배수배관에 삽입
-도기는 2명의 작업자가 수평하게 들어 플랜지 부분을 배수관에 삽입하십시오.



대변기 부속의 설치방법



시공시 주의사항

- ① 본 제품은 **최저 0.07MPa ~ 최고 0.75MPa의 수압에서만** 사용가능합니다.
- ② 본 제품은 **0.10MPa ~ 0.30MPa 수압에서 사용시 최적의 성능을** 발휘할 수 있습니다.
- ③ 배관공사후에는 반드시 통수하여 이물질 등을 제거한 후 설치하여 주십시오.
- ④ 설치시에는 설명서대로 정확히 시공하고 잘못된 시공으로 인한 피해는 보상받을 수 없습니다.
- ⑤ 제품을 임의 분해, 개조하여 사용하면 보상받을 수 없습니다.



사용상 주의사항

- ① 변기의 **세정제는 화학약품**이므로 제품에 **치명적인 결함을 유발**할 수 있으니 어떠한 **세정제라도 투입하지 마십시오.**
- ② 제품의 몸체에 화학성분(염산, 표백제, 아세트 등)이 닿지 않도록 주의해 주십시오.
- ③ 핸들을 무리한 힘으로 작동하면 파손 및 고장의 원인이 됩니다.
- ④ 무상수리는 설치 후 1년이며 이후는 유상수리 됩니다.(고장이 아닌 경우 서비스를 요청하시면 출장비 및 기타비용이 발생합니다.)
- ⑤ 사용중 누수 등 정상작동이 안될 시, 즉시 **급수(앵글)밸브를 잠궈 누수를 차단**하고 당사로 신고하여 주십시오.

※ 누수를 장기간 방치하여 발생한 피해는 보상하지 않습니다.

- ⑥ 부구를 분해하였을 경우 부구의 조립방향을 확인하여 주십시오.
- ⑦ 플러시밸브를 조립 시 충분한 힘으로 조여 주십시오.

※ 물이 계속 세어나가거나 물 흐르는 것은 보이지 않더라도 “쉬~이” 소리가 나면

누수가 되고 있는것이니 즉시 당사로 신고하여 주십시오.

대 변 기

세 면 기

소 변 기

수 채

도기부속

비 데

감지기류

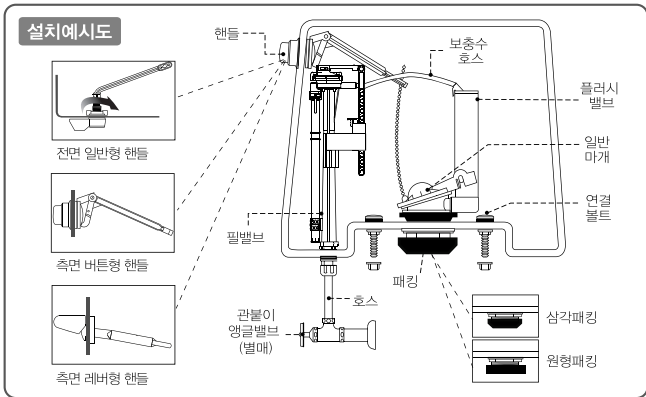
장애인용

수전제품

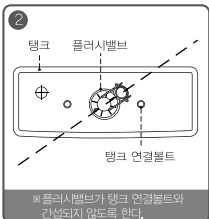
약세시리류

욕실가구

1. 탱크밀결형(투피스) 부속 1/2

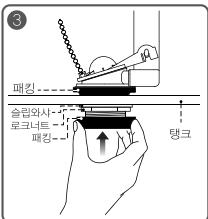


1. 플러시밸브의 마개걸이에 마개의 홈에 맞추어 그림과 같이 꼭 눌러 끼워넣는다.

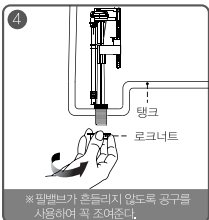


※ 플러시밸브가 탱크 연결볼트와 간섭되지 않도록 한다.

2. 플러시밸브를 탱크에 그림과 같이 방향을 돌려 끼워넣는다.

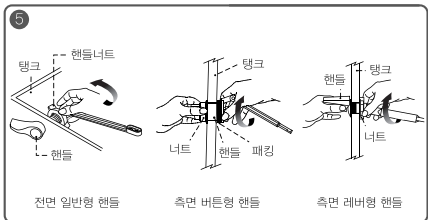


3. 탱크 아래에서 슬립와셔, 로크너트, 패킹 순서대로 그림과 같이 체결한다.



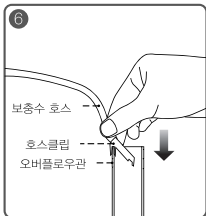
※ 필밸브가 흔들리지 않도록 공구를 사용하여 꼭 조여준다.

4. 탱크에 필밸브를 끼워넣고 그림과 같이 체결한다. (탱크와의 간섭 주의)

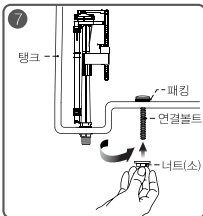


5. 핸들 설치도

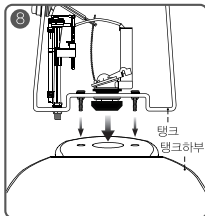
1. 탱크밀결형(투피스) 부속 2/2



6. 호스 클립을 오버플로우관에 그림과 같이 끼워준다.
(보충수 호스가 오버플로우관으로 들어가지 않도록 한다.)



7. 탱크에 연결볼트를 끼워넣고 너트(소)를 그림과 같이 체결한다.

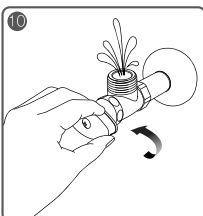


8. 탱크를 탱크하부에 그림과 같이 올려놓는다.

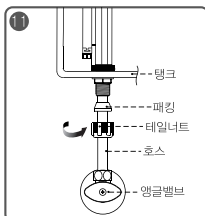


※ 설치 부속품을 도기의 벽 쪽으로 밀어서 고정시킴

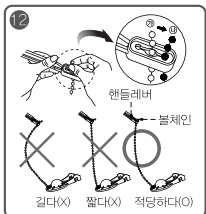
9. 연결볼트에 너트(대)를 그림과 같이 체결한다.



10. 앵글밸브를 열고, 반드시 통수시켜 이물질이 완전히 제거한다.



11. 호스 설치 시 앵글밸브 쪽부터 조립하며 앵글밸브와 팽밸브를 그림과 같이 연결한다.



12. 볼체인 길이를 약 1cm 정도 느슨하게 조정한 다음, 핸들레버에 그림과 (㉠)의 방향에서 (㉡)의 방향으로 같이 끼워준다.

대 변 기

세 면 기

소 변 기

수 채

도기부속

비 데

감지기류

장애인용

수전제품

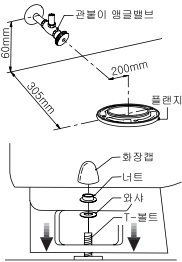
약제사리류

욕실가구

2. 하이탱크 원피스 부속 1/2

양변기 설치방법

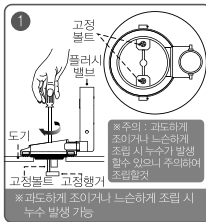
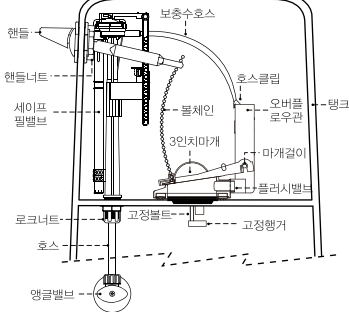
※ 하이탱크 원피스 부속은 양변기에 장착하여 기능검사 후 출고합니다.



그림과 같이 배수구 거리와 급수구 거리가 맞는지 확인한다.(치수 차이가 많이 나면 시공이 안될 수도 있다.)

- 변기를 전,후,좌,우,상,하를 잘 맞추어 수평이 되게 유지시킨 다음 와셔를 넣고 너트를 조인 후, 화장캡을 돌려 끼워 고정한다.
- 변기와 바닥사이에는 백 시멘트, 또는 실리콘 등으로 충진하여 깨끗하게 마감한다.

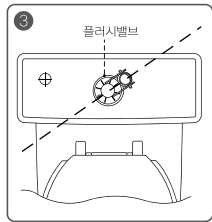
설치예시도



1. 고정볼트를 최대한 풀고 고정행거를 비스듬히 하여 도가에 끼운 후 드라이버를 이용하여 고정볼트를 조인다.

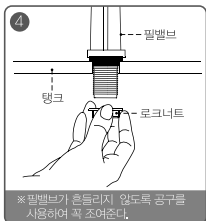


2. 마개를 그림과 같이 플러시밸브의 마개걸이에 끼운다.

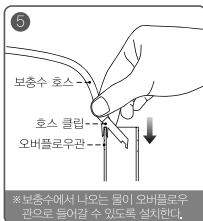


3. 그림과 같은 방향으로 플러시밸브를 탱크에 설치한다.

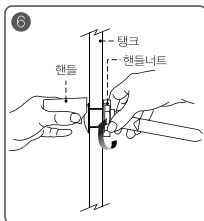
2. 하이탱크 원피스 부착 2/2



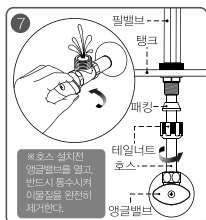
4 탱크에 필밸브를 끼워 넣고 로크너트를 그림과 같이 조립한다.



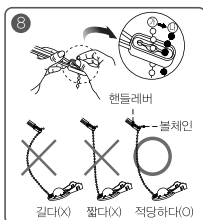
5 호스 클립을 오버플로우관에 그림과 같이 끼워준다.
(보충수 호스가 꺾이거나 오버플로우관에 들어가지 않도록 주의한다.)



6 핸들너트를 화살표 방향으로 돌려 핸들이 움직이지 않도록 고정한다.



7 호스 설치 시 앵글밸브 쪽부터 조립하며 앵글밸브와 필밸브를 그림과 같이 연결한다.

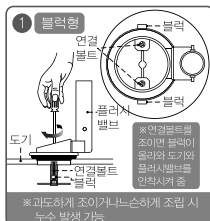
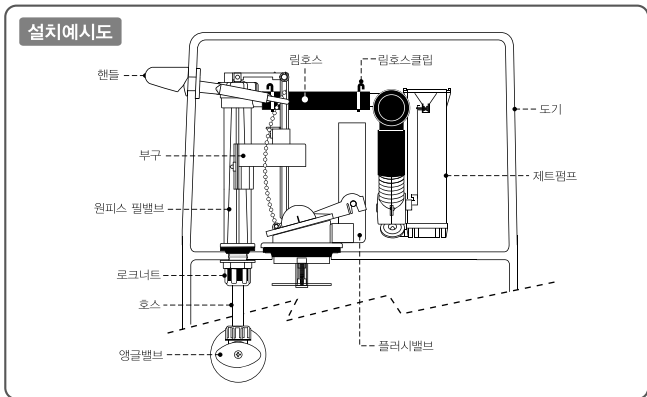


8 볼체인 길이를 약 1cm정도 느슨하게 조정한 다음 핸들레버에 그림과 ㉔의 방향에서 ㉓의 방향으로 같이 끼워준다.

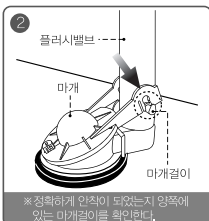
대 변 기
세 변 기
소 변 기
수 채
도기부속
비 데
감지기류
장애인용
수전제품
약세시리류
욕실가구

3. 로우탱크 원피스 부착 1/2

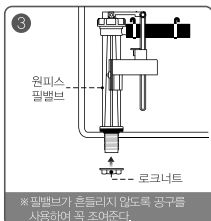
※ 로우탱크 원피스 부착은 양변기에 장착하여 기능검사 후 출고합니다.



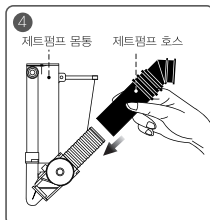
1. 양쪽 불력을 도기에 걸친 후에 양쪽 연결볼트를 누수가 없도록 균등하게 조여준다



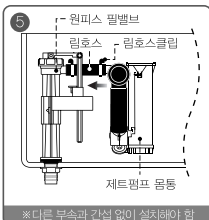
2. 원피스마개를 그림과 같이 플러시 밸브 마개걸이에 끼워 체결한다.



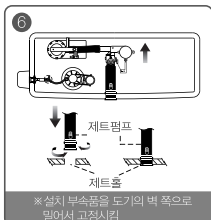
3. 원피스 필밸브를 탱크 구멍에 끼운 후 로크너트로 조인다.(탱크와 간섭주의)



4. 제트펌프 몸통에 제트펌프 호스를 끼운다.

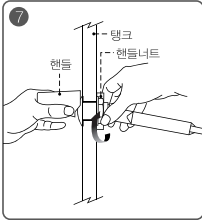


5. 원피스 필밸브와 제트펌프 몸통을 림 호스로 연결한 후 림호스클립으로 반드시 고정한다.

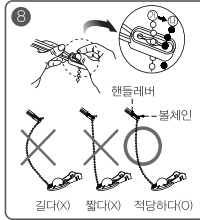


6. 설치 그림과 같이 제트펌프를 도기의 제트홀에 끼워 넣는다.

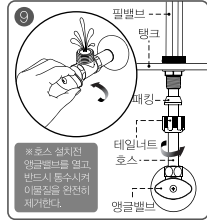
3. 로우탱크 원피스 부속 2/2



7. 핸들너트를 화살표 방향으로 돌려 고정한다.



8. 봄체인 길이를 약 1cm정도 느슨하게 조정한다 다음, 핸들레버에 그림과(㉔)의 방향에서 (㉓)의 방향으로) 길이 끼운다.



9. 호스 설치 시 앵글밸브 쪽부터 조립하여 앵글밸브와 필밸브를 그림과 같이 연결한다.

대 변 기

세 면 기

소 변 기

수 채

도기부속

비 데

감지리류

장애인용

수전제품

약세리류

욕실가구

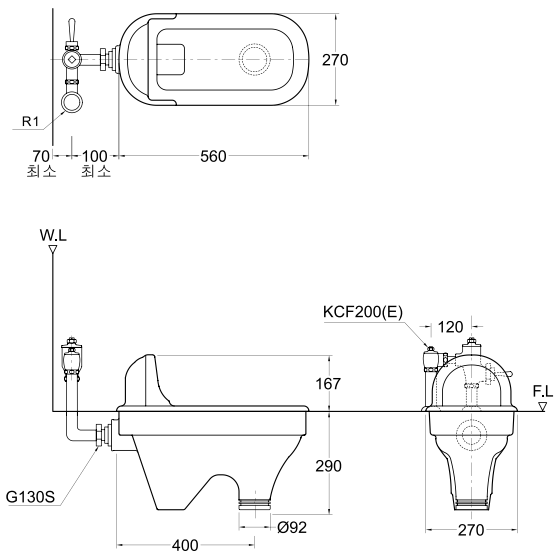
대변기

시공도면

K
KELIM

C-8(F) ⓂC310R3

절수형 동양식 씻겨 나오는 대변기 (6ℓ)

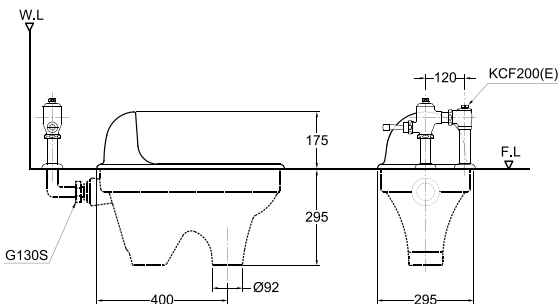
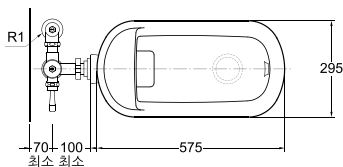


주) 급수중 수압은 10~35kgf/cm², 정지수압은 7.0kgf/cm² 이하를 확보하여 주십시오.



품번	품명	수량	비고
C-8(F)	대변기	1	Ⓜ
KCF200(E)	대변기세척밸브(절수)	1	Ⓜ
G130S	화변기스퍼드	1	Ⓜ

절수형 동양식 씻겨 나오는 대변기 (6ℓ)



대 변 기
세 면 기
소 변 기
수 채
도기부속
비 데
감지기류
장애인용
수전제품
약세사리류
욕실가구

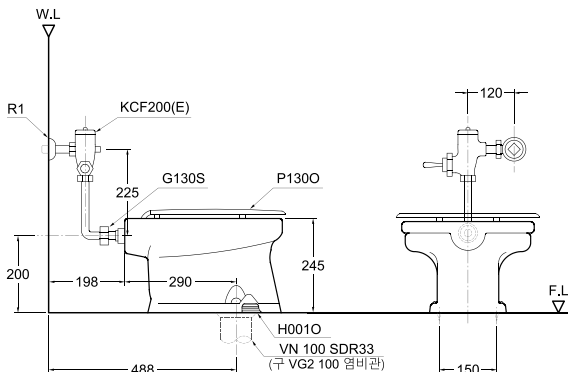
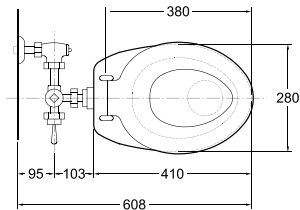
주) 급수중 수압은 10~3.5kgf/cm², 정지수압은 7.0kgf/cm² 이하를 확보하여 주십시오.



품번	품명	수량	비고
C-9F	대변기	1	Ⓜ
KCF200(E)	대변기세척밸브(절수)	1	Ⓜ
G130S	화변기스퍼드	1	Ⓜ

C-130(F) ⓂC760R3

절수형 서양식 사이펀 변기 (6ℓ)



주) 급수중 수압은 10~35kgf/cm², 정지수압은 7.0kgf/cm² 이하를 확보하여 주십시오.

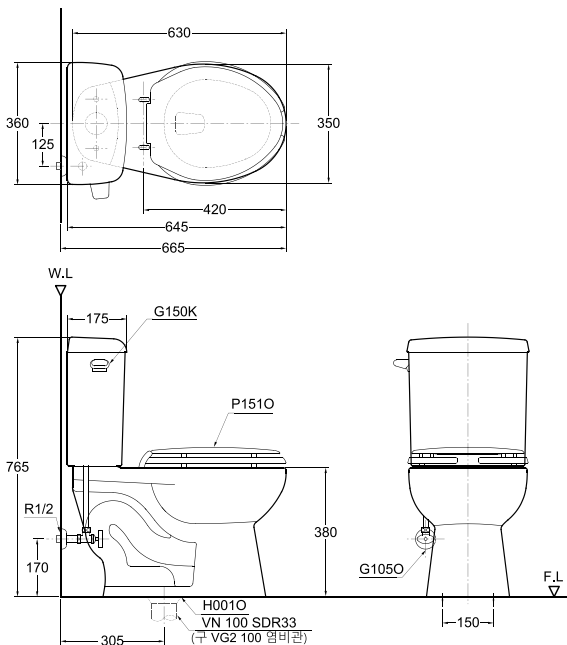


품번	품명	수량	비고
C-130(F)	대변기	1	Ⓜ
KCF200(E)	대변기세척밸브	1	Ⓜ
G130S	화변기스퍼드	1	Ⓜ
G130L	유아용 L관	1	
H001O	대변기플랜지	1	
P1300	대변기시트	1	

ⓈC1210AR3

C-150F

절수형 서양식 탱크 밀결형 사이펀 변기 (6ℓ)



대 변 기
세 면 기
소 변 기
수 채
도기부속
비 데
감지리류
장애인용
수전제품
약세리류
욕실가구

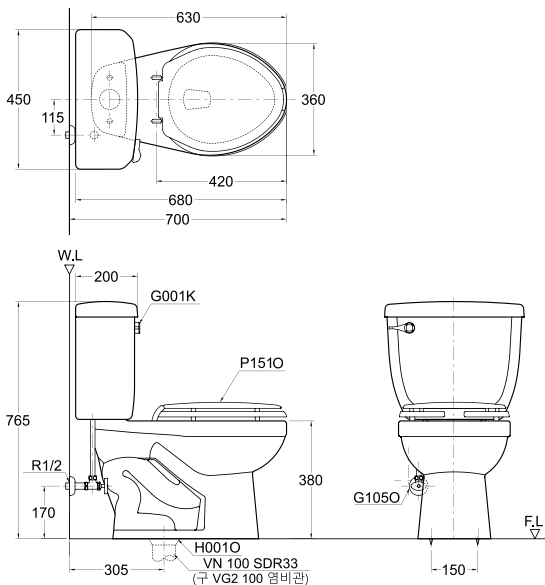


품번	품명	수량	비고
C-150F	대변기	1	Ⓢ
T-150F	탱크	1	Ⓢ
G150K	C150F부속	1	Ⓢ
G105O	앵글밸브(역류방지용)	1	Ⓢ
H001O	대변기플랜지	1	
P151O	대변기시트	1	

C-151F

ⓄC1210AR3

절수형 서양식 탱크 밀결형 사이펀 변기 (6L)

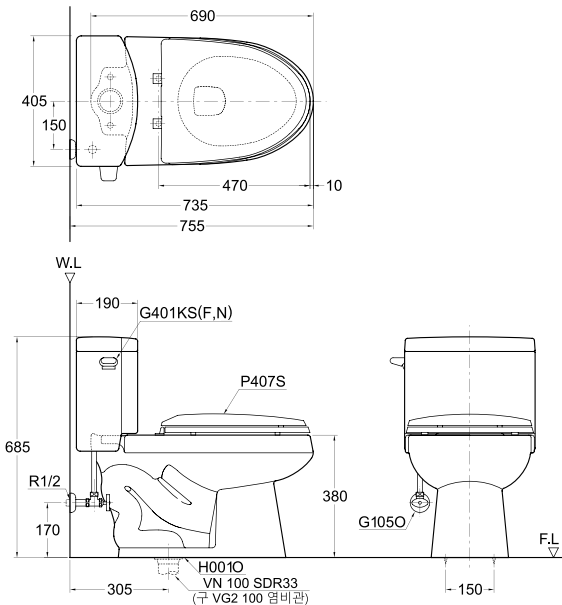


품번	품명	수량	비고
C-151F	대변기	1	Ⓞ
T-208F	탱크	1	Ⓞ
G001K	일반부속	1	Ⓞ
G105O	앵글밸브(역류방지용)	1	Ⓞ
H001O	대변기플랜지	1	
P151O	대변기시트	1	

ⓈC1210CR3

C-401S(F)

절수형 서양식 탱크 밀결형 사이펀 변기 (6ℓ)



대 변기
세 변기
소 변기
수 채
도기부속
비 데
감지기류
장애인용
수전제품
약세사리류
욕실가구

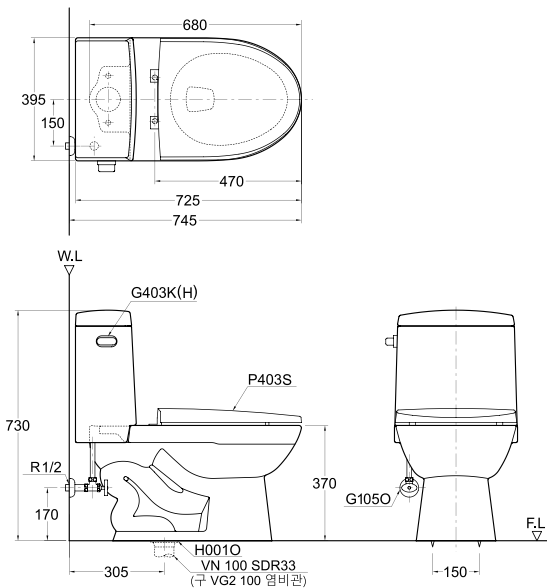


품번	품명	수량	비고
C-401S(F)	대변기	1	Ⓢ
T-401S(F)	탱크	1	Ⓢ
G401KS(F,N)	C401S(F)부속	1	Ⓢ
G105O	앵글밸브(역류방지용)	1	Ⓢ
H001O	대변기플랜지	1	
P407S	대변기시트	1	

⊗C1210CR3

C-403

절수형 서양식 탱크 밀결형 사이편 변기 (6ℓ)



대 변 기

세 면 기

소 변 기

수 채

도기부속

비 데

감지기류

장애인용

수전제품

약세사리류

욕실가구

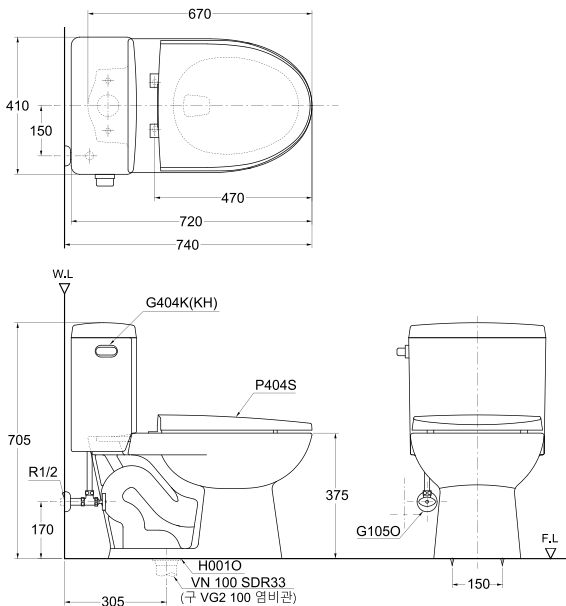


품번	품명	수량	비고
C-403	대변기	1	⊗
T-403	탱크	1	⊗
G403K(H)	C403부속	1	⊗
G105O	앵글밸브(역류방지용)	1	⊗
H001O	대변기플랜지	1	
P403S	대변기시트	1	

C-404F

ⓈC1210CR3

절수형 서양식 탱크 밀결형 사이펀 변기 (6ℓ)

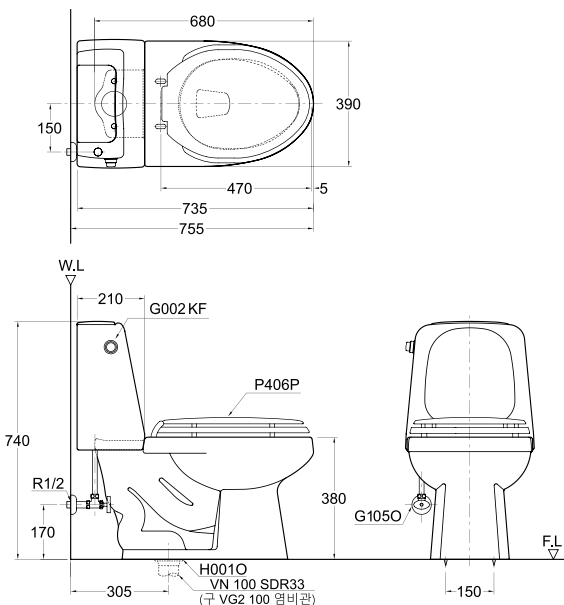


품번	품명	수량	비고
C-404F	대변기	1	Ⓢ
T-404F	탱크	1	Ⓢ
G404K(KH)	C404부속	1	Ⓢ
G105O	앵글밸브(역류방지용)	1	Ⓢ
H001O	대변기플랜지	1	
P404S	대변기시트	1	

ⓈC1210CR3

C-407F

절수형 서양식 탱크 밀결형 사이편 변기 (6ℓ)



대 변기
세 면 기
소 변 기
수 채
도기부속
비 데
감지기류
장애인용
수잔제품
약세사리류
욕실가구

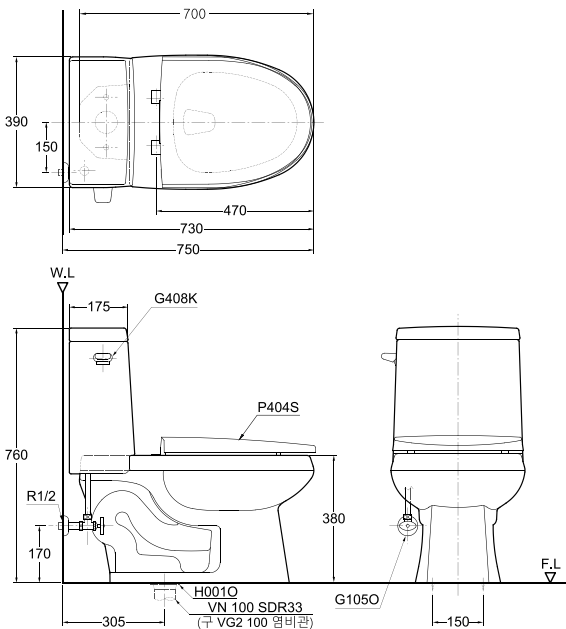


품번	품명	수량	비고
C-407F	대변기	1	Ⓢ
T-407F	탱크	1	Ⓢ
G002KF	푸쉬부속	1	Ⓢ
G105O	앵글밸브(역류방지용)	1	Ⓢ
H001O	대변기플랜지	1	
P406P	대변기시트	1	

C-408F

⊗C1210CR3

절수형 서양식 탱크 밀결형 사이펀 변기 (6ℓ)

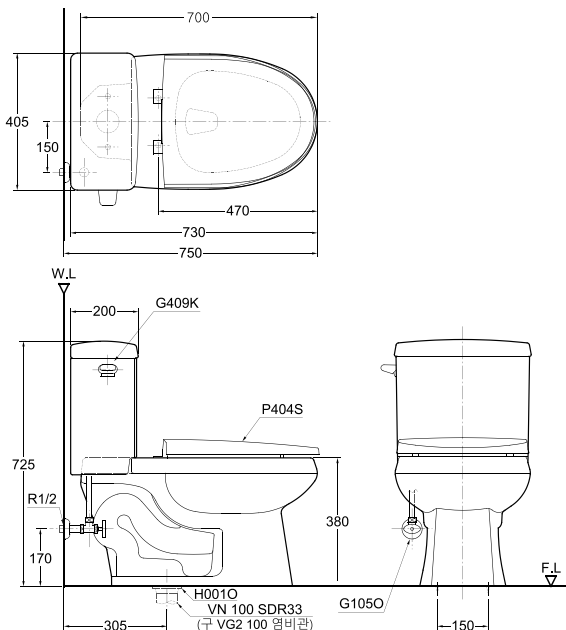


품번	품명	수량	비고
C-408F	대변기	1	⊗
T-408F	탱크	1	⊗
G408K	C408부속	1	⊗
G105O	앵글밸브(역류방지용)	1	⊗
H001O	대변기플랜지	1	
P404S	대변기시트	1	

ⓈC1210CR3

C-409F

절수형 서양식 탱크 밀결형 사이편 변기 (6ℓ)



대 변 기
세 면 기
소 변 기
수 채
도기부속
비 데
감지기류
장애인용
수전제품
약세사리류
욕실가구

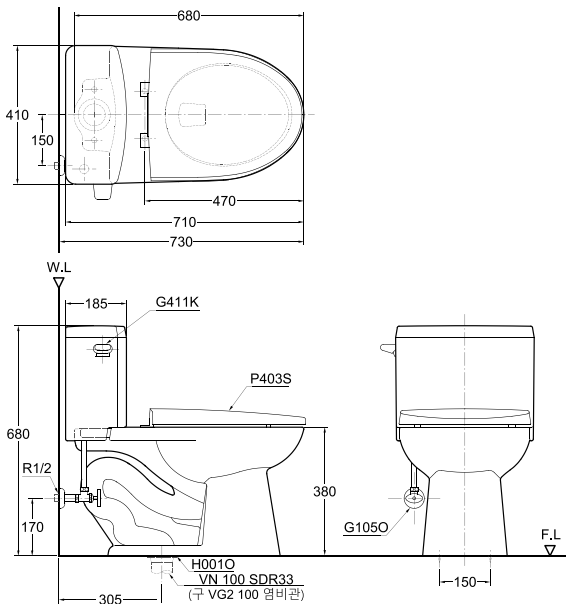


품번	품명	수량	비고
C-409F	대변기	1	Ⓢ
T-409F	탱크	1	Ⓢ
G409K	C409부속	1	Ⓢ
G105O	앵글밸브(역류방지용)	1	Ⓢ
H001O	대변기플랜지	1	
P404S	대변기시트	1	

C-411

ⓄC1210CR3

절수형 서양식 탱크 밀결형 사이펀 변기 (6ℓ)

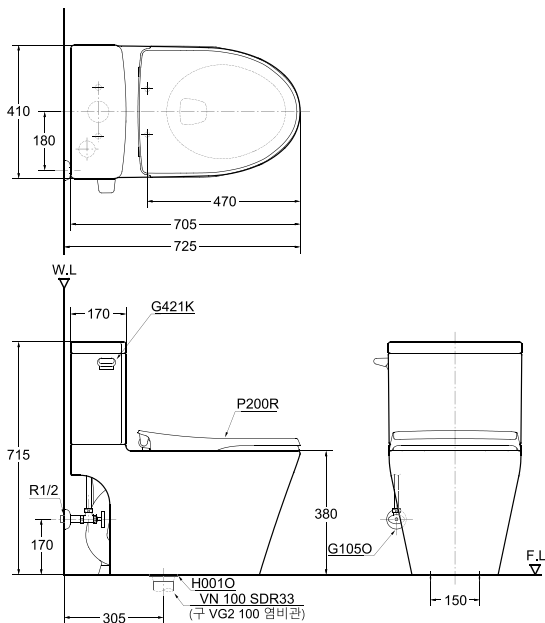


품번	품명	수량	비고
C-411	대변기	1	Ⓞ
T-411	탱크	1	Ⓞ
G411K	C411부속	1	Ⓞ
G105O	앵글밸브(역류방지용)	1	Ⓞ
H001O	대변기플랜지	1	
P403S	대변기시트	1	

ⓄC1210CR3

C-421

절수형 서양식 탱크 밀결형 사이편 변기 (6ℓ)



대 변 기
세 면 기
소 변 기
수 채
도기부속
비 데
감지기류
장애인용
수잔제품
약세사리류
욕실가구

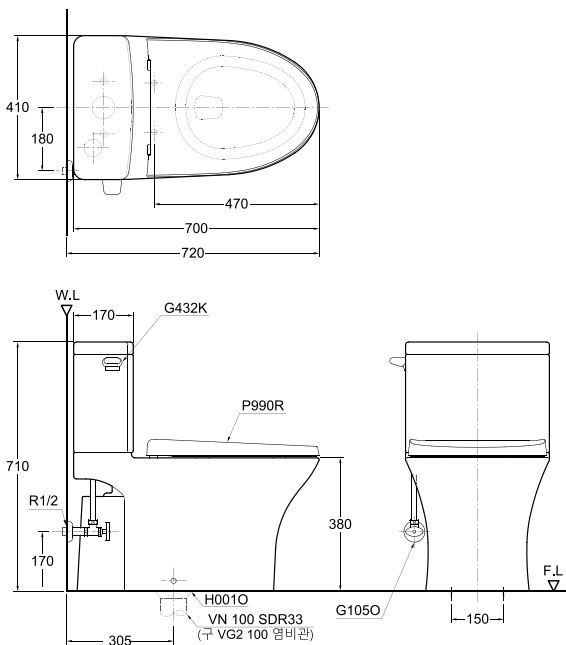


품번	품명	수량	비고
C-421	대변기	1	Ⓞ
T-421	탱크	1	Ⓞ
G421K	C421부속	1	Ⓞ
G105O	앵글밸브(역류방지용)	1	Ⓞ
H001O	대변기플랜지	1	
P200R	대변기시트	1	

C-432

ⓄC1210CR3

절수형 서양식 탱크 밀결형 사이펀 변기 (6ℓ)

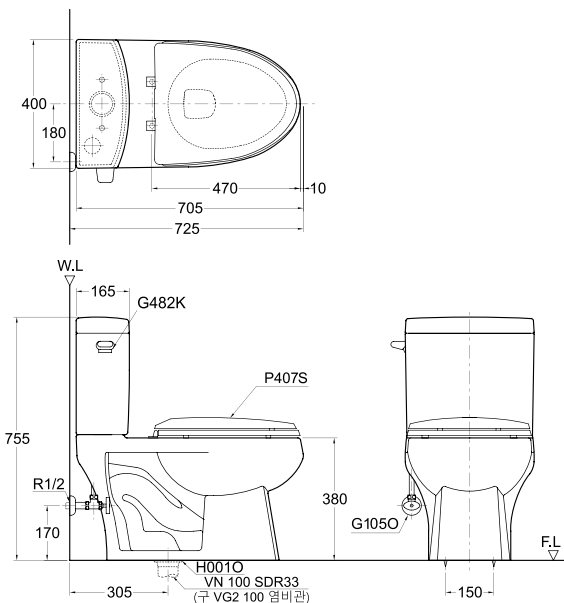


품번	품명	수량	비고
C-432	대변기	1	Ⓞ
G432K	C432부속	1	Ⓞ
G105O	앵글밸브(역류방지용)	1	Ⓞ
H001O	대변기플랜지	1	
P990R	대변기시트	1	

⊕C1210CR3

C-482

절수형 서양식 탱크 밀결형 사이편 변기 (6ℓ)



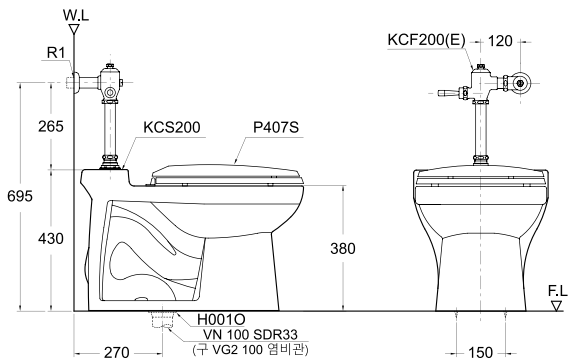
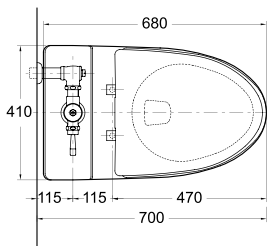
대 변 기
세 면 기
소 변 기
수 채
도기부속
비 데
감지기류
장애인용
수전제품
약세사리류
욕실가구



품번	품명	수량	비고
C-482	대변기	1	⊕
T-482	탱크	1	⊕
G482K	C482부속	1	⊕
G105O	앵글밸브(역류방지용)	1	⊕
H001O	대변기플랜지	1	
P407S	대변기시트	1	

C-501(F) ⓂC910CR3

절수형 서양식 사이펀 변기 (6ℓ)



주) 급수중 수압은 10~35kgf/cm², 정지수압은 7.0kgf/cm² 이하를 확보하여 주십시오.



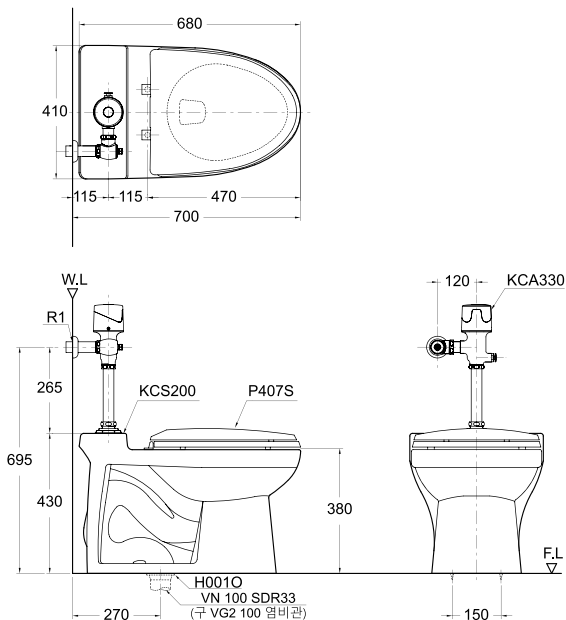
품번	품명	수량	비고
C-501(F)	대변기	1	Ⓜ
KCF200(E)	대변기세척밸브(절수)	1	Ⓜ
KCF500	대소구분형세척밸브		선택가능
KCS200	대변기스퍼드	1	Ⓜ
H001O	대변기플랜지	1	
P407S	대변기시트	1	

※ 세척밸브 주문시 급수니플은 120mm로 요청바랍니다.

ⓄC910CR3

C-501(F)

절수형 서양식 사이편 변기 [전자감지식] (6ℓ)



대 변 기
세 변 기
소 변 기
수 채
도기부속
비 데
감지기류
장애인용
수전제품
약세사리류
욕실가구



주) 급수중 수압은 10~35kgf/cm², 정지수압은 7.0kgf/cm² 이하를 확보하여 주십시오.

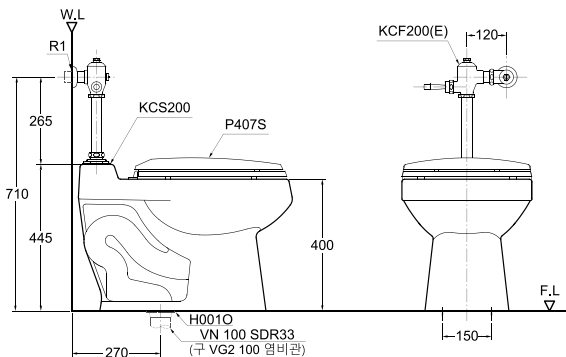
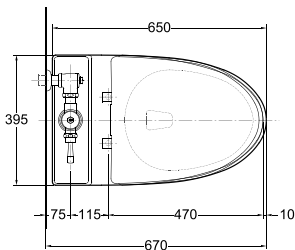
품번	품명	수량	비고
C-501(F)	대변기	1	Ⓞ
KCA330	전자감지식세척밸브	1	
KCS200	대변기스퍼드	1	Ⓞ
H001O	대변기플랜지	1	
P407S	대변기시트	1	

※ 세척밸브 주문시 급수니플은 120mm로 요청바랍니다.

C-502F

ⓈC910CR3

절수형 서양식 사이펀 변기 (6ℓ)



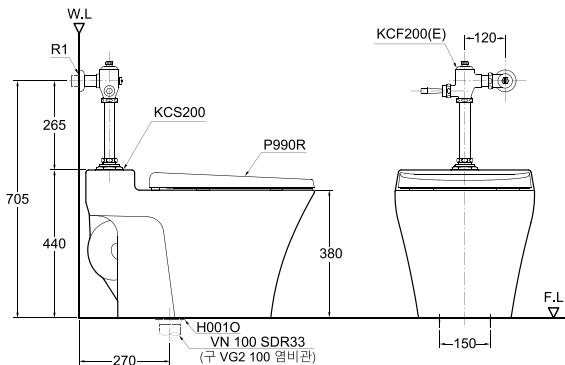
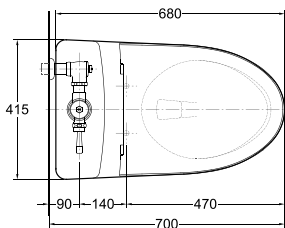
주) 급수중 수압은 10~35kgf/cm², 정지수압은 7.0kgf/cm² 이하를 확보하여 주십시오.



품번	품명	수량	비고
C-502F	대변기	1	Ⓢ
KCF200(E)	대변기 세척밸브(절수)	1	Ⓢ
KCF500	대소구분형 세척밸브		선택가능
KCS200	대변기 스퍼드	1	Ⓢ
H001O	대변기플랜지	1	
P407S	대변기시트	1	

※ 세척밸브 주문시 급수니벨은 80mm로 요청바랍니다.

절수형 서양식 사이편 변기 (6ℓ)



대 변 기
세 면 기
소 변 기
수 채
도기부속
비 데
감지기류
장애인용
수전제품
약세사리류
욕실가구



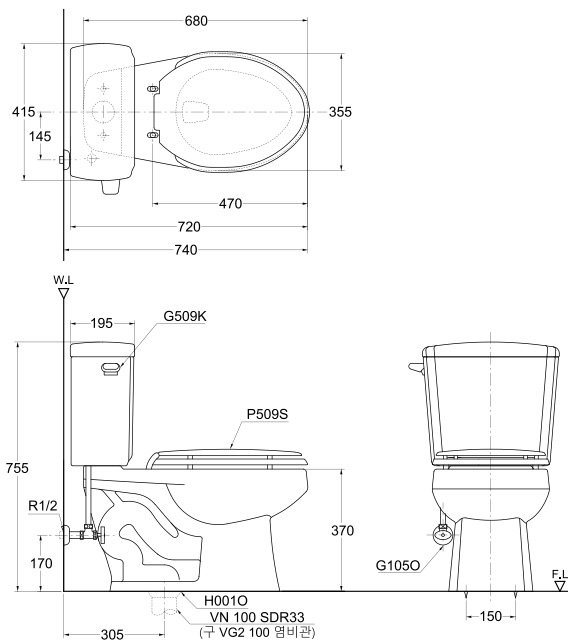
주) 급수중 수압은 10~35kgf/cm², 정지수압은 7.0kgf/cm² 이하를 확보하여 주십시오.

품번	품명	수량	비고
C-503	대변기	1	Ⓜ
KCF200(E)	대변기세척밸브(절수)	1	Ⓜ
KCF500	대소구분형세척밸브	1	선택가능
KCS200	대변기 스퍼드	1	Ⓜ
H001O	대변기플랜지	1	
P990R	대변기시트	1	

C-509F

⊕C1210CR3

절수형 서양식 탱크 밀결형 사이펀 변기 (6ℓ)

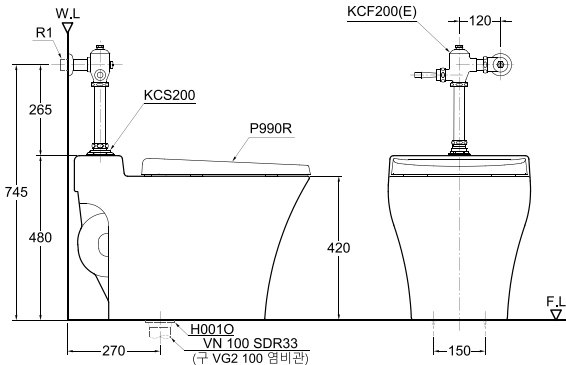
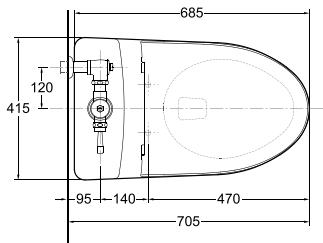


품번	품명	수량	비고
C-509F	대변기	1	⊕
T-509F	탱크	1	⊕
G509K	C509부속	1	⊕
G105O	앵글밸브(역류방지용)	1	⊕
H001O	대변기플랜지	1	
P509S	대변기시트	1	

⊗C1113R3

C-510

절수형 장애인용 사이편 변기 (6ℓ)



대 변기
세 변기
소 변기
수 채
도기부속
비 데
감지기류
장애인용
수전제품
약세리류
욕실가구



주) 급수중 수압은 10~35kgf/cm², 정지수압은 7.0kgf/cm² 이하를 확보하여 주십시오.

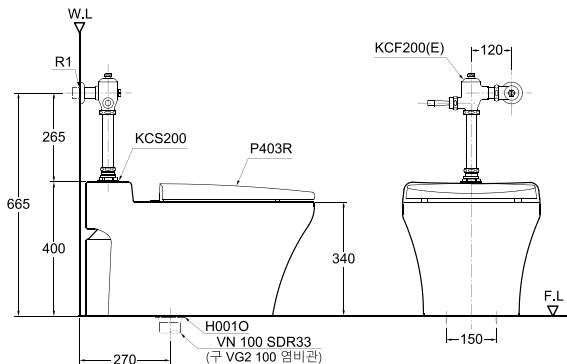
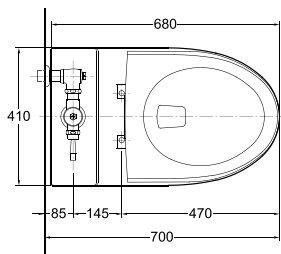
품번	품명	수량	비고
C-510	대변기	1	⊗
KCF200(E)	대변기세척밸브(절수)	1	⊗
KCF500	대소구분형세척밸브		선택가능
KCS200	대변기스퍼드	1	⊗
H001O	대변기플랜지	1	
P990R	대변기시트		

※ 세척밸브 주문시 급수니벨은 100mm로 요청바랍니다.

C-530

ⓄC910CR3

절수형 서양식 사이펀 변기 (6ℓ)



주) 급수중 수압은 10~35kgf/cm², 정지수압은 7.0kgf/cm² 이하를 확보하여 주십시오.

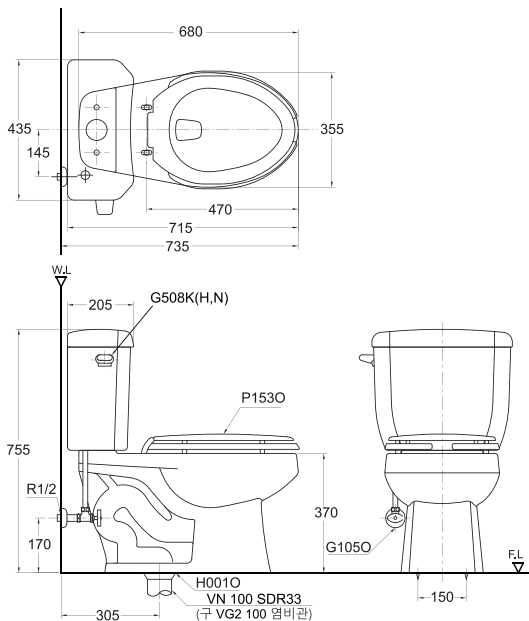


품번	품명	수량	비고
C-530	대변기	1	Ⓞ
KCF200(E)	대변기세척밸브(절수)	1	Ⓞ
KCF500	대소구분형세척밸브		선택가능
KCS200	대변기스퍼드	1	Ⓞ
H001O	대변기플랜지	1	
P403R	대변기시트		

ⓈC1210CR3

C-552(F)

절수형 서양식 탱크 밀결형 사이편 변기 (6ℓ)



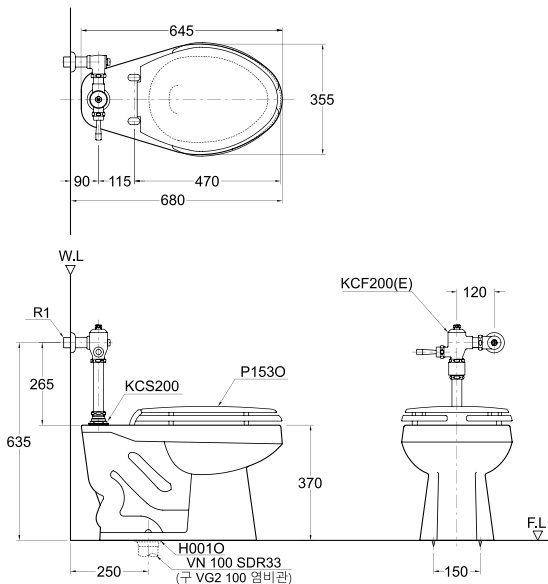
대 변 기
세 면 기
소 변 기
수 채
도 기 부 속
비 데
감 지 가 류
장 애 인 용
수 전 제 품
약 세 시 리 류
욕 실 가 구



품번	품명	수량	비고
C-552(F)	대변기	1	Ⓢ
T-508(F)	탱크	1	Ⓢ
G508K(H,N)	C552부속	1	Ⓢ
G1050	앵글밸브(역류방지용)	1	Ⓢ
H0010	대변기플랜지	1	
P1530	대변기시트	1	

C-557(F) ⓄC910CR3

절수형 서양식 사이펀 변기 (6ℓ)



주) 급수중 수압은 10~35kgf/cm², 정지수압은 7.0kgf/cm² 이하를 확보하여 주십시오.

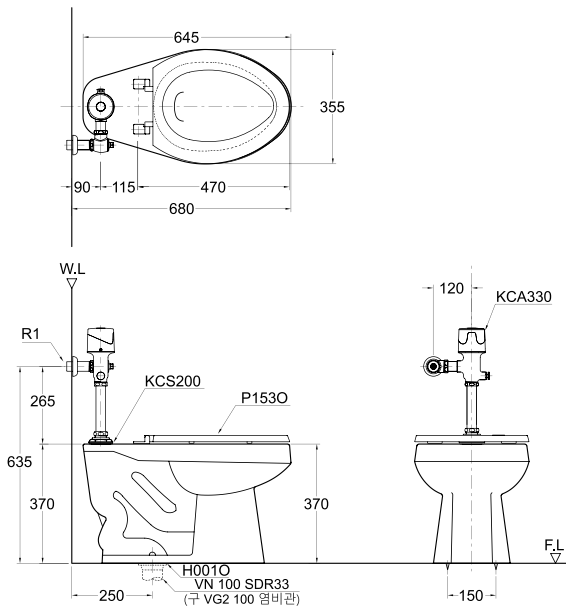


품번	품명	수량	비고
C-557(F)	대변기	1	Ⓞ
KCF200(E)	대변기세척밸브(절수)	1	Ⓞ
KCF500	대소구분형세척밸브		선택가능
KCS200	대변기스퍼드	1	Ⓞ
H001O	대변기플랜지	1	
P1530	대변기시트	1	

ⓄC910CR3

C-557(F)

절수형 서양식 사이편 변기 [전자감지식] (6ℓ)



대 변 기
세 변 기
소 변 기
수 채
도기부속
비 데
감지기류
장애인용
수전제품
약세사리류
욕실가구



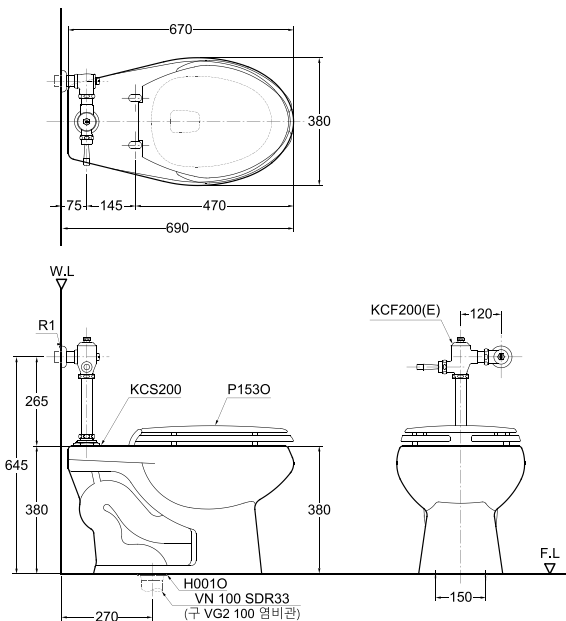
주) 급수중 수압은 10~35kgf/cm², 정지수압은 7.0kgf/cm² 이하를 확보하여 주십시오.

품번	품명	수량	비고
C-557(F)	대변기	1	Ⓞ
KCA350	전자감지식세척밸브(리모컨)		
KCA330	전자감지식세척밸브	1	선택가능
KCA200			
KCS200	대변기스퍼드	1	Ⓞ
H001O	대변기플랜지	1	
P153O	대변기시트	1	

C-558F

ⓈC910CR3

절수형 서양식 사이편 변기 (6ℓ)



주) 급수중 수압은 10~35kgf/cm², 정지수압은 7.0kgf/cm² 이하를 확보하여 주십시오.

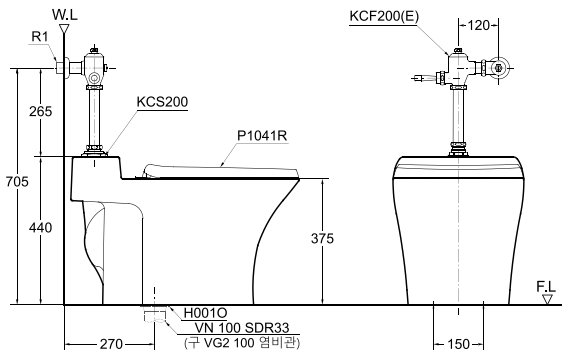
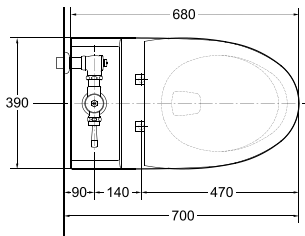
품번	품명	수량	비고
C-558F	대변기	1	Ⓢ
KCF200(E)	대변기세척밸브(절수)	1	Ⓢ
KCF500	대소구분형세척밸브		선택가능
KCS200	대변기스퍼드	1	
H001O	대변기플랜지	1	
P153O	대변기시트	1	

※ 세척밸브 주문시 급수니플은 80mm로 요청바랍니다.

ⓄC910CR3

C-581F

절수형 서양식 사이편 변기 (6ℓ)



대 변 기
세 면 기
소 변 기
수 채
도기부속
비 데
감지기류
장애인용
수전제품
약세사리류
욕실가구

주) 급수중 수압은 10~35kgf/cm², 정지수압은 7.0kgf/cm² 이하를 확보하여 주십시오.

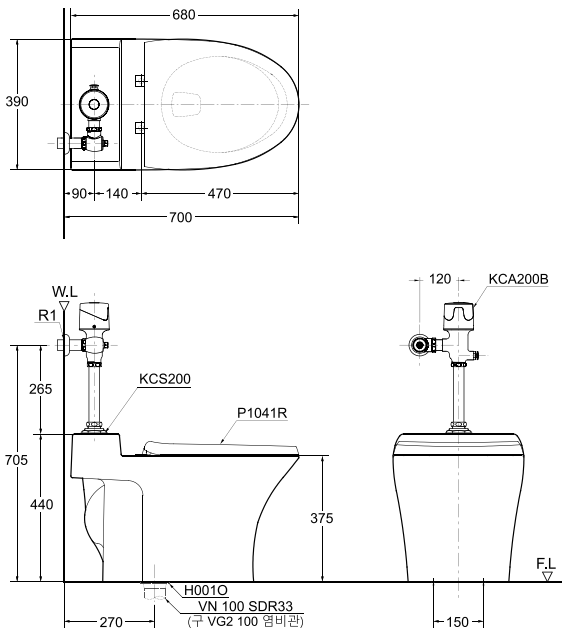


품번	품명	수량	비고
C-581F	대변기	1	Ⓞ
KCF200(E)	대변기세척밸브(절수)	1	Ⓞ
KCF500	대소구분형세척밸브		선택가능
KCS200	대변기스퍼드	1	Ⓞ
H001O	대변기플랜지	1	
P1041R	대변기시트	1	

C-581F

⊕C910CR3

절수형 서양식 사이펀 변기 [전자감지식] (6ℓ)



주) 급수중 수압은 10~35kgf/cm², 정지수압은 7.0kgf/cm² 이하를 확보하여 주십시오.

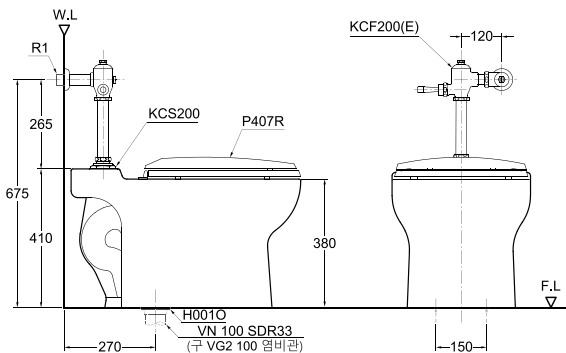
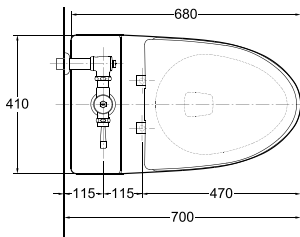


품번	품명	수량	비고
C-581F	대변기	1	⊕
KCA200B	전자감지식세척밸브	1	⊕
KCA350A/B	전자감지식세척밸브(리모컨)	1	선택가능
H001O	대변기플랜지	1	
P1041R	대변기시트	1	

ⓄC910CR3

C-582F

절수형 서양식 사이편 변기 (6ℓ)



대 변 기
세 면 기
소 변 기
수 채
도기부속
비 데
감지기류
장애인용
수전제품
약세리류
욕실가구



주) 급수중 수압은 10~35kgf/cm², 정지수압은 7.0kgf/cm² 이하를 확보하여 주십시오.

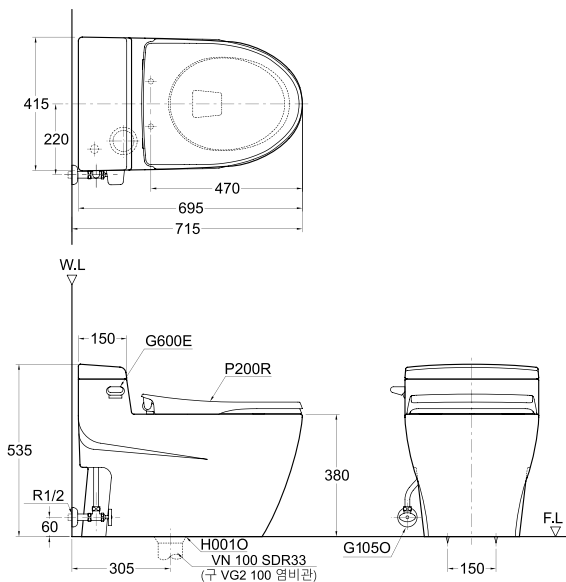
품번	품명	수량	비고
C-582F	대변기	1	Ⓞ
KCF200(E)	대변기세척밸브(절수)	1	Ⓞ
KCF500	대소구분형세척밸브		선택가능
KCS200	대변기스퍼드	1	Ⓞ
H001O	대변기플랜지	1	
P407R	대변기시트	1	

※ 세척밸브 주문시 급수니플은 120mm로 요청바랍니다.

C-600

ⓂC2010CR3

절수형 서양식 로탱크 일체형 변기 (6ℓ)



주) 급수중 수압은 10~35kgf/cm², 정지수압은 7.0kgf/cm² 이하를 확보하여 주십시오.

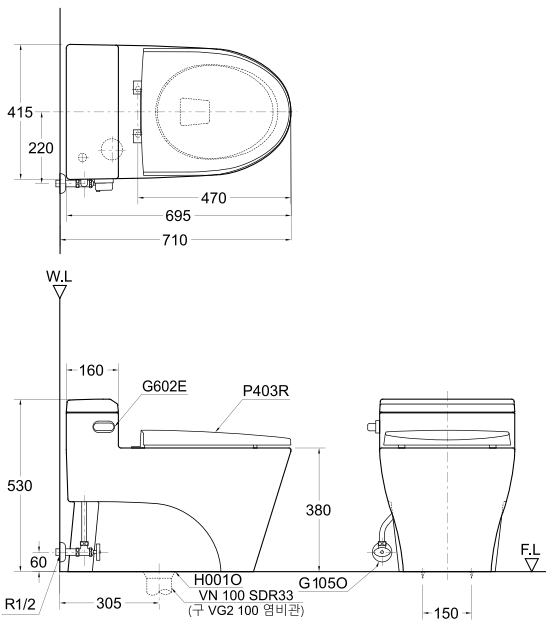


품번	품명	수량	비고
C-600	대변기	1	Ⓜ
G600E	C600부속	1	Ⓜ
G105O	앵글밸브(역류방지용)	1	Ⓜ
H001O	대변기플랜지	1	
P200R	대변기시트	1	

ⓂC2010CR3

C-602

절수형 서양식 로탱크 일체형 변기 (6ℓ)



대 변 기
세 변 기
소 변 기
수 채
도 가 부 속
비 데
감 지 기 류
장 애 인 용
수 진 제 품
악 세 시 리 류
욕 실 가 구



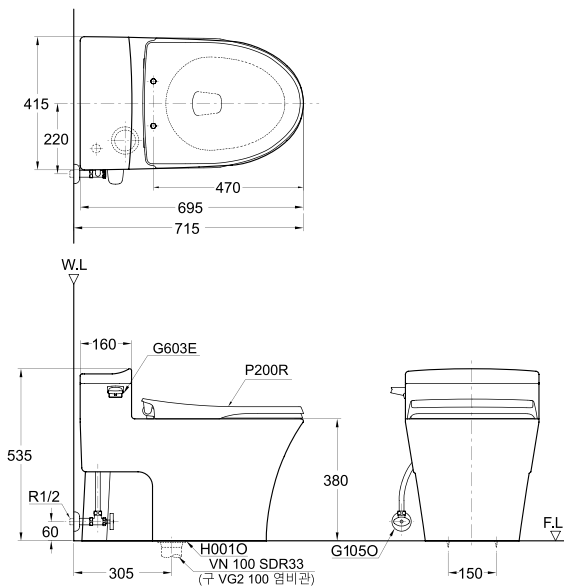
주) 급수중 수압은 10~35kgf/cm², 정지수압은 7.0kgf/cm² 이하를 확보하여 주십시오.

품번	품명	수량	비고
C-602	대변기	1	Ⓜ
G602E	C602부속	1	Ⓜ
G1050	앵글밸브(역류방지용)	1	Ⓜ
H0010	대변기플랜지	1	
P403R	대변기시트	1	

C-603

ⓂC2010CR3

절수형 서양식 로탱크 일체형 변기 (6ℓ)



주) 급수중 수압은 10~35kgf/cm², 정지수압은 7.0kgf/cm² 이하를 확보하여 주십시오.

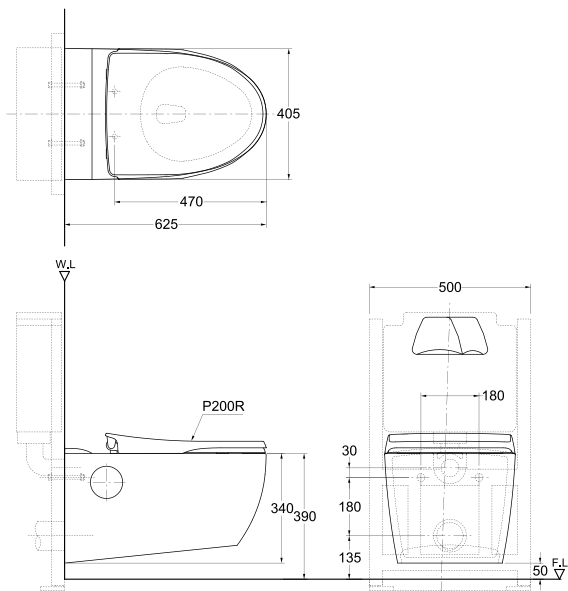


품번	품명	수량	비고
C-603	대변기	1	Ⓜ
G603E	C603부속	1	Ⓜ
G105O	앵글밸브(역류방지용)	1	Ⓜ
H001O	대변기플랜지	1	
P200R	대변기시트	1	

ⓈC1510CR3

C-710

서양식 벽걸이 사이편 변기 (6ℓ)



대 변 기
세 면 기
소 변 기
수 채
도기부속
비 데
감지기류
장애인용
수전제품
악세서리류
욕실가구

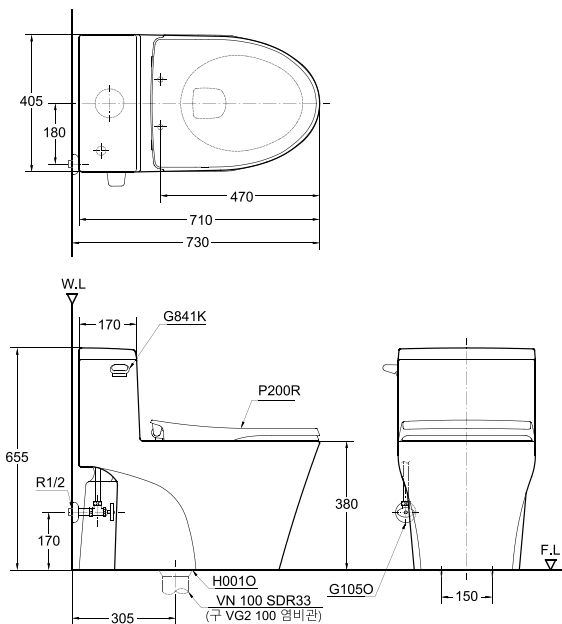


품번	품명	수량	비고
C-710	대변기	1	Ⓢ
	고정후레임	1	별도구입
	벽매립형탱크및부속	1	별도구입
	대변기플랜지	1	별도구입
P200R	대변기시트	1	

C-841

ⓄC2020CR3

절수형 서양식 하이탱크 일체형 변기 (6ℓ)

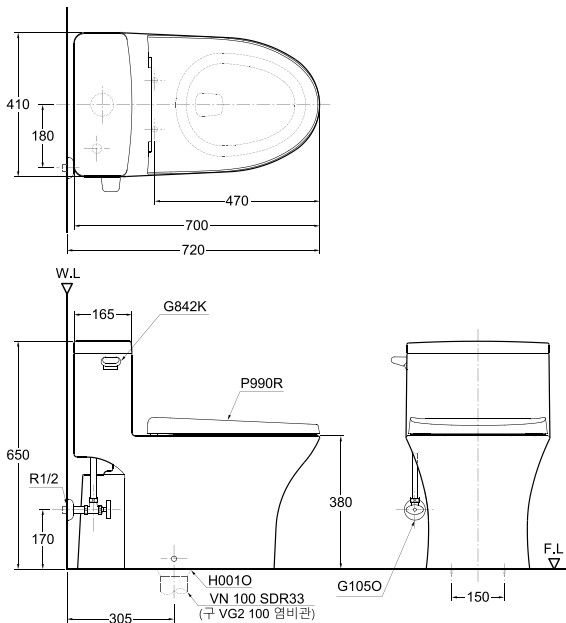


품번	품명	수량	비고
C-841	대변기	1	Ⓞ
G841K	C841부속	1	Ⓞ
G105O	앵글밸브(역류방지용)	1	Ⓞ
H001O	대변기플랜지	1	
P200R	대변기시트	1	

ⓈC2020CR3

C-842

절수형 서양식 하이탱크 일체형 변기 (6ℓ)



대 변 기
세 면 기
소 변 기
수 채
도 가 부 속
비 대
감 지 가 류
장 애 인 용
수 전 제 품
악 세 사 리 류
욕 실 가 구

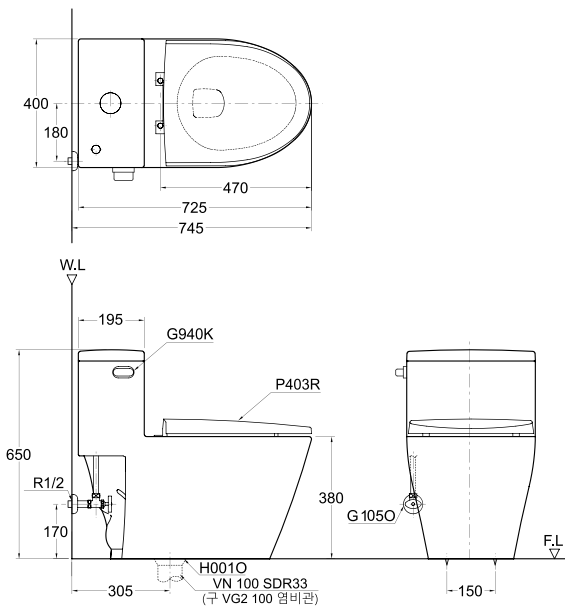


품번	품명	수량	비고
C-842	대변기	1	Ⓢ
G842K	C842부속	1	Ⓢ
G105O	앵글밸브(역류방지용)	1	Ⓢ
H001O	대변기플랜지	1	
P990R	대변기시트	1	

C-940

ⓈC2020CR3

절수형 서양식 하이탱크 일체형 변기 (6ℓ)

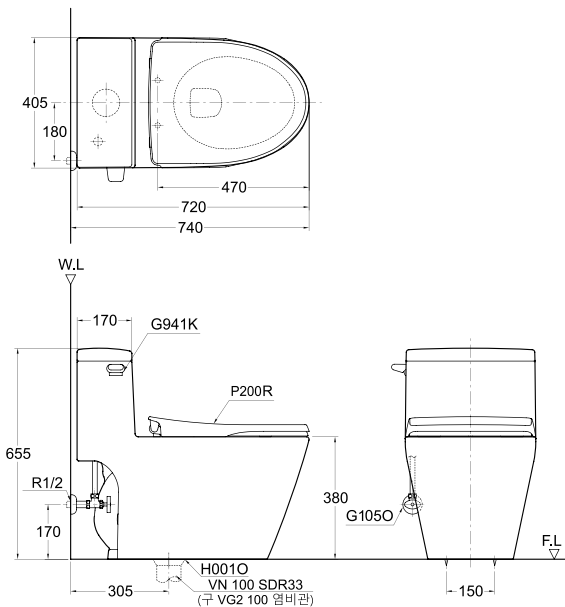


품번	품명	수량	비고
C-940	대변기	1	Ⓢ
G940K	C940부속	1	Ⓢ
G105O	앵글밸브(역류방지용)	1	Ⓢ
H001O	대변기플랜지	1	
P403R	대변기시트	1	

ⓈC2020CR3

C-941

절수형 서양식 하이탱크 일체형 변기 (6ℓ)



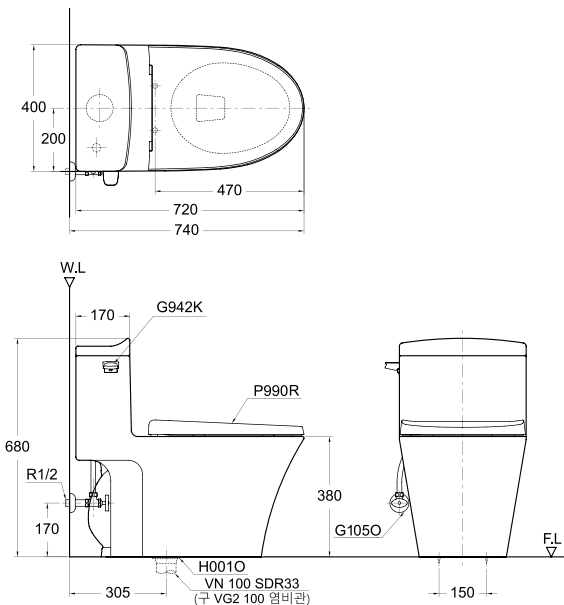
대 변 기
세 면 기
소 변 기
수 채
도기부속
비 데
감지기류
장애인용
수전제품
악세서리류
욕실가구



품번	품명	수량	비고
C-941	대변기	1	Ⓢ
G941K	C941부속	1	Ⓢ
G105O	앵글밸브(역류방지용)	1	Ⓢ
H001O	대변기플랜지	1	
P200R	대변기시트	1	

C-942 ⓄC2020CR3

절수형 서양식 하이탱크 일체형 변기 (6ℓ)

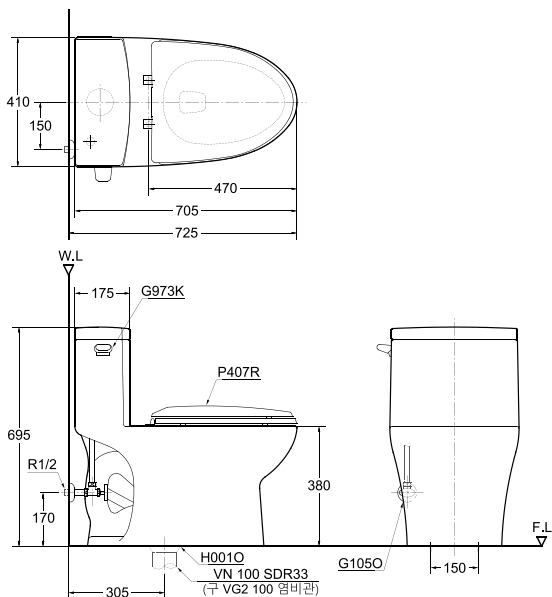


품번	품명	수량	비고
C-942	대변기	1	Ⓞ
G942K	C942부속	1	Ⓞ
G105O	앵글밸브(역류방지용)	1	Ⓞ
H001O	대변기플랜지	1	
P990R	대변기시트	1	

C-973F

ⓈC2020CR3

절수형 서양식 하이탱크 일체형 변기 (6ℓ)

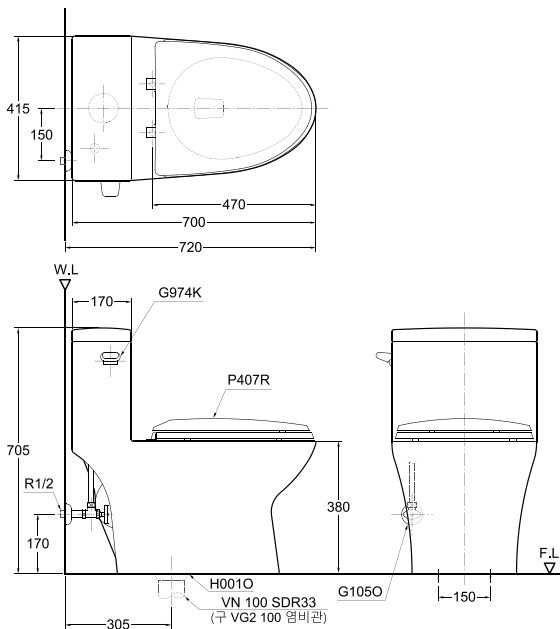


품번	품명	수량	비고
C-973F	대변기	1	Ⓢ
G973K	C973부속	1	Ⓢ
G105O	앵글밸브(역류방지용)	1	Ⓢ
H001O	대변기플랜지	1	
P407R	대변기시트	1	

ⓈC2020CR3

C-974F

절수형 서양식 하이탱크 일체형 변기 (6ℓ)



대 변 기
세 면 기
소 변 기
수 채
도기부속
비 데
감지리류
장애인용
수전제품
약세사리류
욕실가구

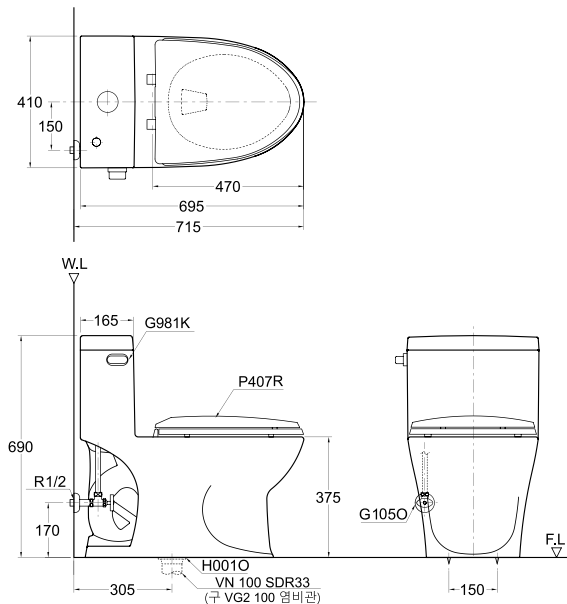


품번	품명	수량	비고
C-974F	대변기	1	Ⓢ
G974K	C974부속	1	Ⓢ
G105O	앵글밸브(역류방지용)	1	Ⓢ
H001O	대변기플랜지	1	
P407R	대변기 시트	1	

C-981

ⓄC2020CR3

절수형 서양식 하이탱크 일체형 변기 (6ℓ)

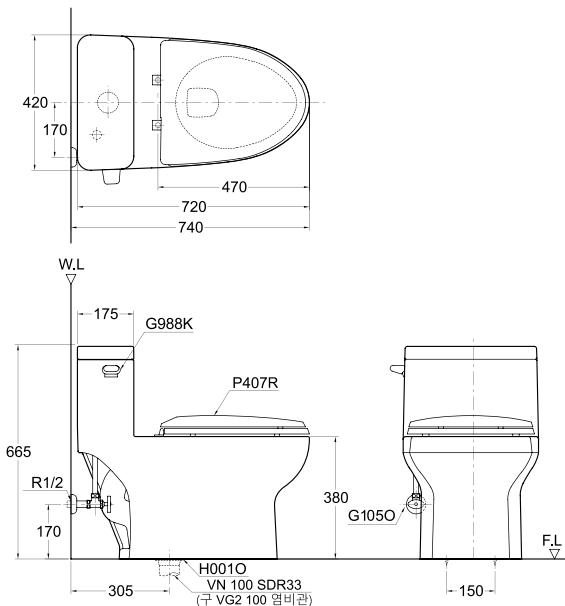


품번	품명	수량	비고
C-981	대변기	1	Ⓞ
G981K	C981부속	1	Ⓞ
G105O	앵글밸브(역류방지용)	1	Ⓞ
H001O	대변기플랜지	1	
P407R	대변기시트	1	

ⓈC2020CR3

C-988F

절수형 서양식 하이탱크 일체형 변기 (6ℓ)



대 변기
세 면 기
소 변 기
수 채
도기부속
비 데
감지기류
장애인용
수전제품
약세사리류
욕실가구

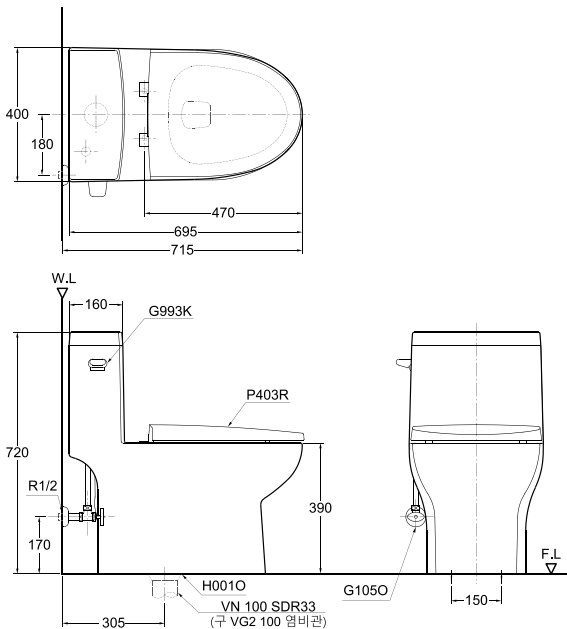


품번	품명	수량	비고
C-988F	대변기	1	Ⓢ
G988K	C988부속	1	Ⓢ
G105O	앵글밸브(역류방지용)	1	Ⓢ
H001O	대변기플랜지	1	
P407R	대변기시트	1	

ⓈC2020R3

C-993F

절수형 서양식 하이탱크 일체형 변기 (6ℓ)



대 변 기
세 면 기
소 변 기
수 채
도기부속
비 데
감지기류
장애인용
수전제품
약세사리류
욕실가구

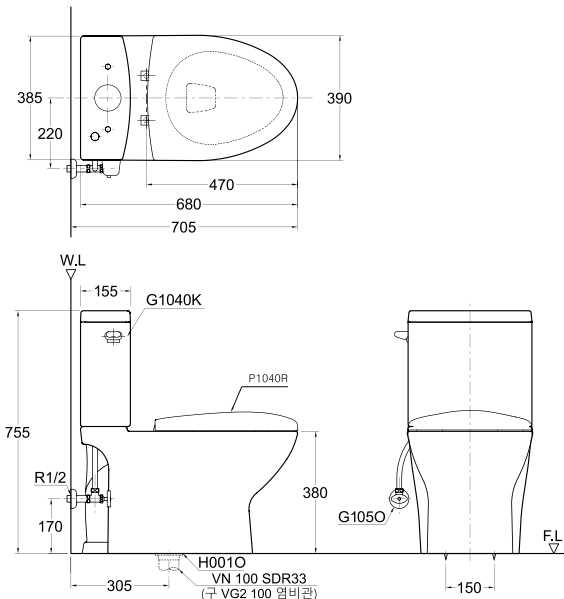


품번	품명	수량	비고
C-993F	대변기	1	Ⓢ
G993K	C993부속	1	Ⓢ
G105O	앵글밸브(역류방지용)	1	Ⓢ
H001O	대변기플랜지	1	
P403R	대변기시트	1	

C-1040

ⓄC1210CR3

절수형 서양식 탱크 밀결형 사이펀 변기 (6L)

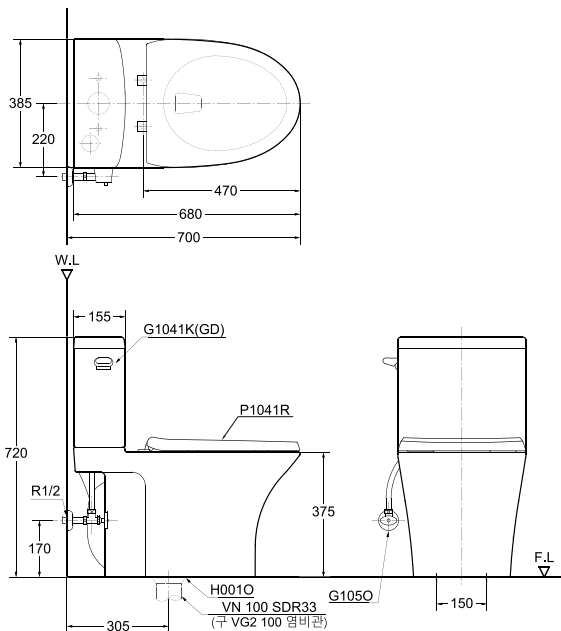


품번	품명	수량	비고
C-1040	대변기	1	Ⓞ
T-1040	탱크	1	Ⓞ
G1040K	C1040부속	1	Ⓞ
G105O	앵글밸브(역류방지용)	1	Ⓞ
H001O	대변기플랜지	1	
P1040R	대변기시트	1	

ⓄC1210CR3

C-1041F

절수형 서양식 탱크 밀결형 사이편 변기 (6ℓ)



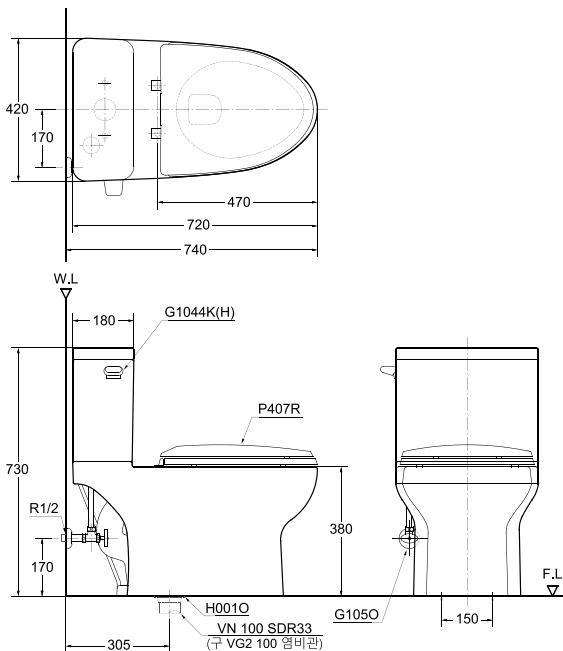
대 변 기
세 면 기
소 변 기
수 채
도기부속
비 데
감지기류
장애인용
수전제품
약세사리류
욕실가구



품번	품명	수량	비고
C-1041F	대변기	1	Ⓞ
T-1041F	탱크	1	Ⓞ
G1041K(GD)	C1041부속	1	Ⓞ
G105O	앵글밸브(역류방지용)	1	
H001O	대변기플랜지	1	
P1041R	대변기시트	1	

C-1044F C1210CR3

절수형 서양식 탱크 밀결형 사이펀 번기 (6ℓ)

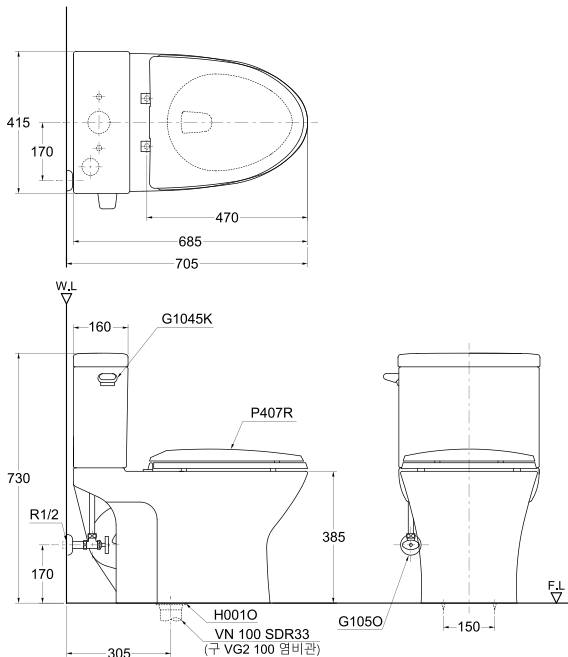


품번	품명	수량	비고
C-1044F	대변기	1	
T-1044F	탱크	1	
G1044K(H)	C1044부속	1	
G105O	앵글밸브(역류방지용)	1	
H001O	대변기플랜지	1	
P407R	대변기시트	1	

ⓂC1210CR3

C-1045F

절수형 서양식 탱크 밀결형 사이편 변기 (6ℓ)



대 변 기

세 면 기

소 변 기

수 채

도기부속

비 데

감지기류

장애인용

수전제품

약세사리류

욕실가구

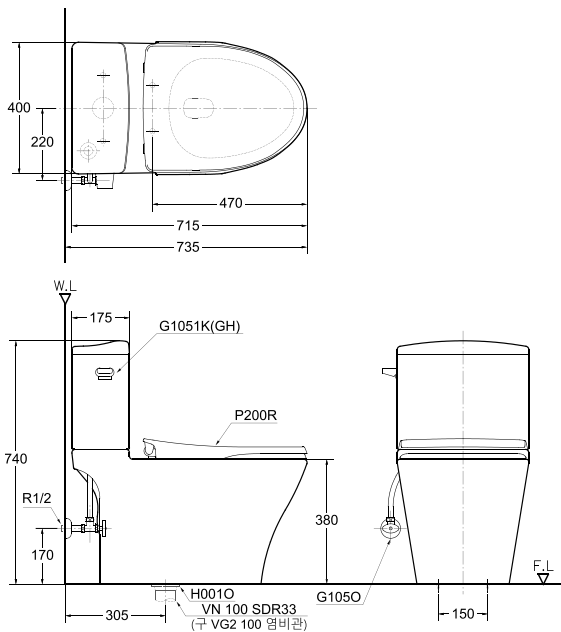


품번	품명	수량	비고
C-1045F	대변기	1	Ⓜ
T-1045F	탱크	1	Ⓜ
G1045K	C1045부속	1	Ⓜ
G105O	앵글밸브(역류방지용)	1	Ⓜ
H001O	대변기플랜지	1	
P407R	대변기시트	1	

C-1051F

⊕C1210CR3

절수형 서양식 탱크 밀결형 사이펀 변기 (6L)

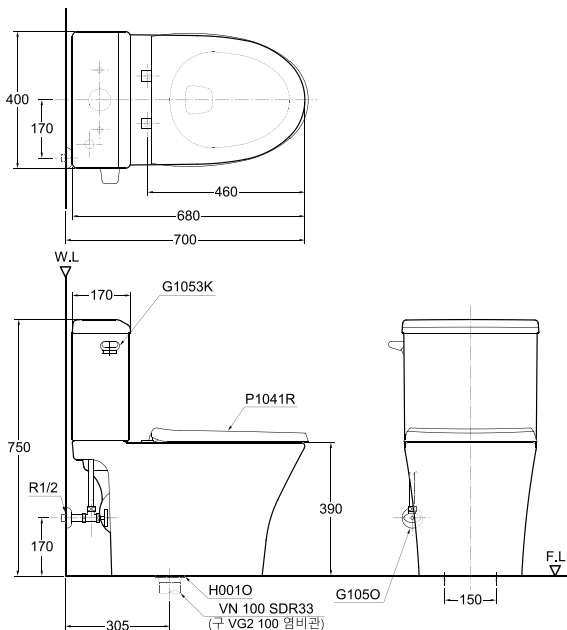


품번	품명	수량	비고
C-1051F	대변기	1	⊕
T-1051	탱크	1	⊕
G1051K(GH)	C1051 부속	1	⊕
G1050	앵글밸브(역류방지용)	1	⊕
H001O	대변기플랜지	1	
P200R	대변기 시트	1	

ⓄC1210CR3

C-1053F

절수형 서양식 탱크 밀결형 사이펀 변기 (6ℓ)



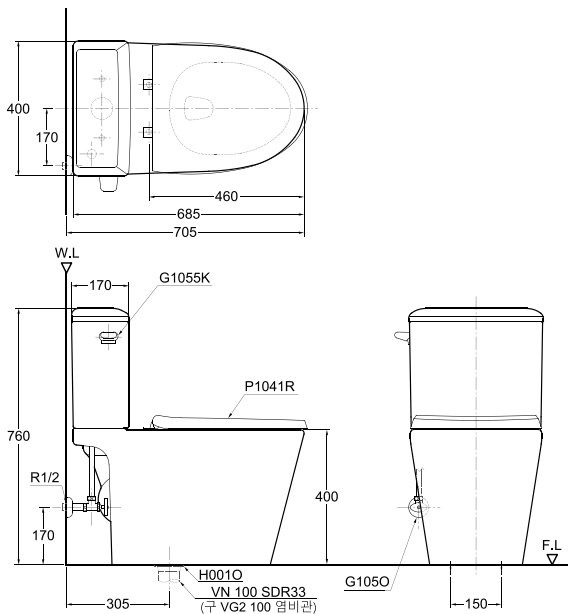
대 변 기
세 면 기
소 변 기
수 채
도기부속
비 데
감지기류
장애인용
수전제품
약세사리류
욕실가구



품번	품명	수량	비고
C-1053F	대변기	1	Ⓞ
T-1053F	탱크	1	Ⓞ
G1053K	C1053부속	1	Ⓞ
G105O	앵글밸브(역류방지용)	1	Ⓞ
H001O	대변기플랜지	1	
P1041R	대변기시트	1	

C-1055F C1210CR3

절수형 서양식 탱크 밀결형 사이펀 변기 (6L)

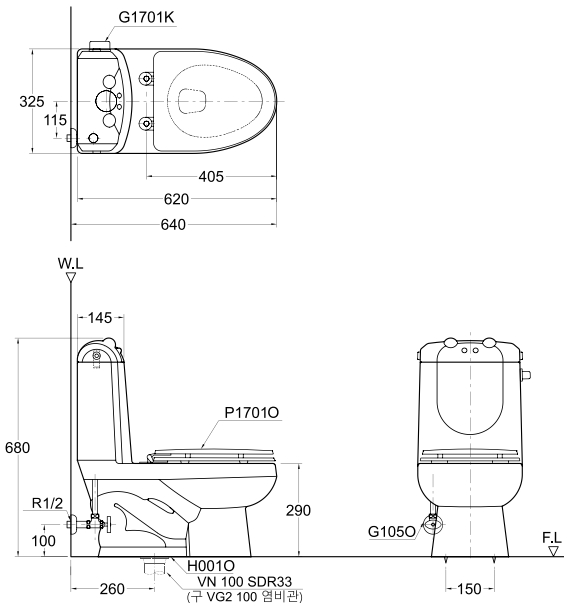


품번	품명	수량	비고
C-1055F	대변기	1	
T-1055F	탱크	1	
G1055K	C1055부속	1	
G105O	앵글밸브(역류방지용)	1	
H001O	대변기플랜지	1	
P1041R	대변기시트	1	

ⓄC880R3

C-1701F

절수형 유아용 서양식 하이탱크 일체형 변기 [정심] (6ℓ)



대 변 기
세 변 기
소 변 기
수 채
도기부속
비 데
감지기류
장애인용
수전제품
약세사리류
욕실가구

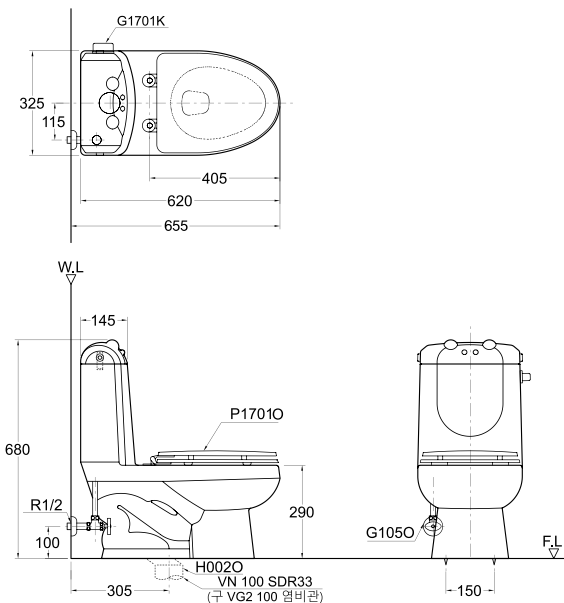


품번	품명	수량	비고
C-1701F	대변기	1	Ⓞ
G1701K	C1701부속	1	Ⓞ
G105O	앵글밸브(역류방지용)	1	Ⓞ
H001O	대변기플랜지	1	
P1701O	대변기시트	1	

C-1701F

ⓄC880R3

절수형 유아용 서양식 하이탱크 일체형 변기 [편심] (6ℓ)

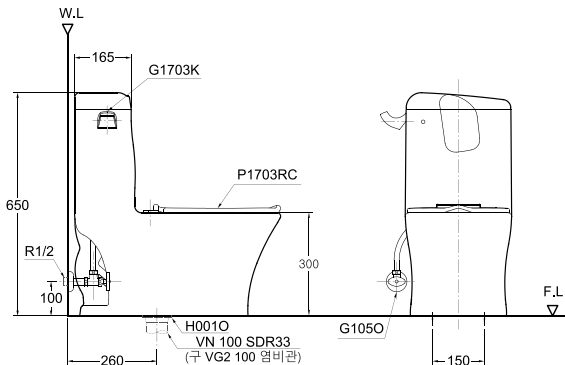
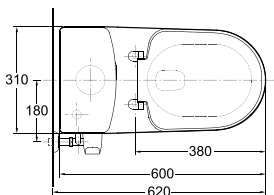


품번	품명	수량	비고
C-1701F	대변기	1	Ⓞ
G1701K	C1701부속	1	Ⓞ
G105O	앵글밸브(역류방지용)	1	Ⓞ
H002O	대변기편심플랜지	1	
P1701O	대변기시트	1	

ⓀC880R3

C-1703N

절수형 유아용 서양식 하이탱크 일체형 변기 [정심] (6ℓ)



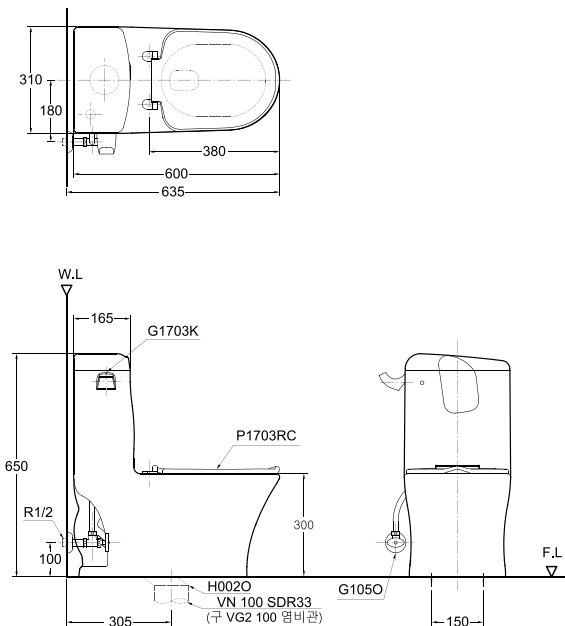
대 변 기
세 면 기
소 변 기
수 채
도기부속
비 데
감지기류
장애인용
수전제품
약세사리류
욕실가구



품번	품명	수량	비고
C-1703N	대변기	1	Ⓚ
G1703K	C1703N부속	1	Ⓚ
G105O	앵글밸브(역류방지용)	1	Ⓚ
H001O	대변기플랜지	1	
P1703RC	대변기시트	1	

C-1703N ⓈC880R3

절수형 유아용 서양식 하이탱크 일체형 변기 [편심] (6ℓ)

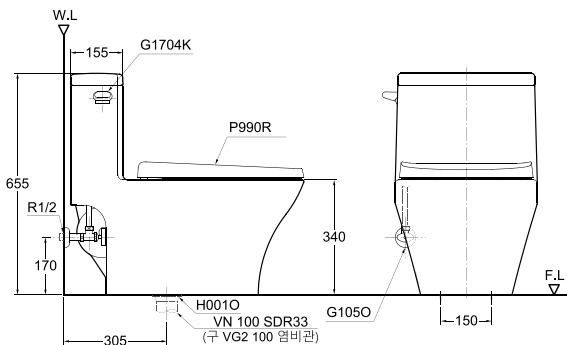
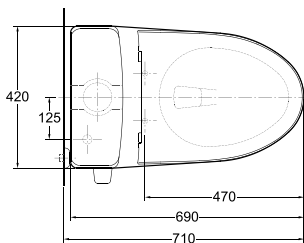


품번	품명	수량	비고
C-1703N	대변기	1	Ⓢ
G1703K	C1703N부속	1	Ⓢ
G105O	앵글밸브(역류방지용)	1	Ⓢ
H002O	대변기편심플랜지	1	
P1703RC	대변기시트	1	

ⓈC880R1

C-1704

절수형 유아용 서양식 하이탱크 일체형 변기 (4ℓ)



대 변 기
세 면 기
소 변 기
수 채
도기부속
비 데
감지기류
장애인용
수전제품
약세사리류
욕실가구

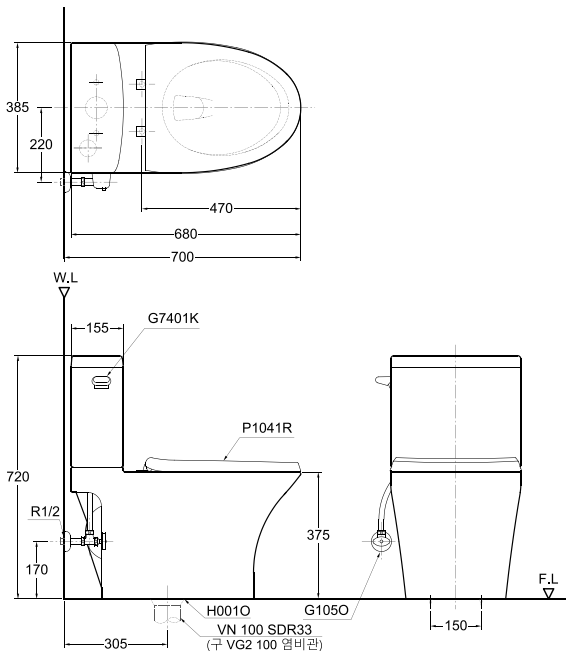


품번	품명	수량	비고
C-1704	대변기	1	Ⓢ
G1704K	C1704부속	1	Ⓢ
G105O	앵글밸브(역류방지용)	1	Ⓢ
H001O	대변기플랜지	1	
P990R	대변기시트	1	

C-7401

ⓄC1210CR1

절수형 서양식 탱크 밀결형 사이펀 변기 (40)

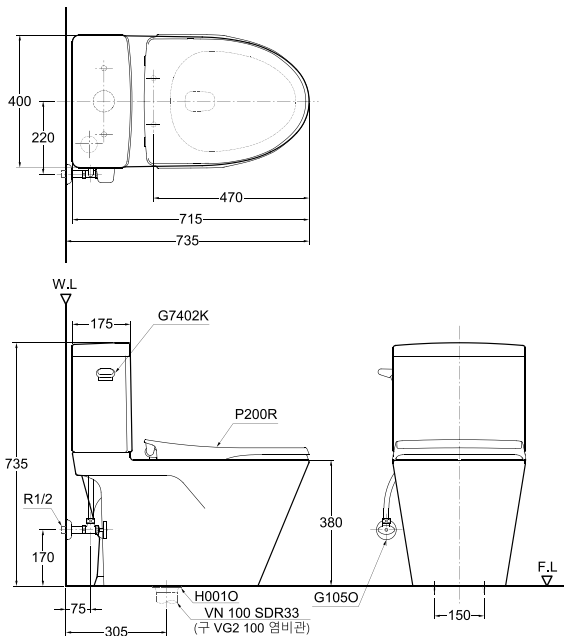


품번	품명	수량	비고
C-7401	대변기	1	Ⓞ
T-7401	탱크	1	Ⓞ
G7401K	C7401부속	1	Ⓞ
G105O	앵글밸브(역류방지용)	1	Ⓞ
H001O	대변기플랜지	1	
P1041R	대변기시트	1	

ⓄC1210CR1

C-7402

절수형 서양식 탱크 밀결형 사이편 변기 (4ℓ)



대 변 기
세 면 기
소 변 기
수 채
도기부속
비 데
감지기류
장애인용
수전제품
약세사리류
욕실가구

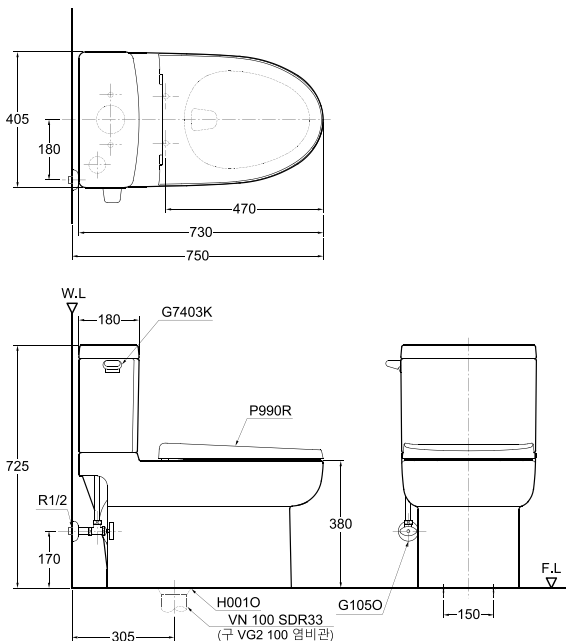


품번	품명	수량	비고
C-7402	대변기	1	Ⓞ
T-7402	탱크	1	Ⓞ
G7402K	C7402부속	1	Ⓞ
G105O	앵글밸브(역류방지용)	1	Ⓞ
H001O	대변기플랜지	1	
P200R	대변기시트	1	

C-7403

ⓄC1210CR1

절수형 서양식 탱크 밀결형 사이펀 변기 (40)

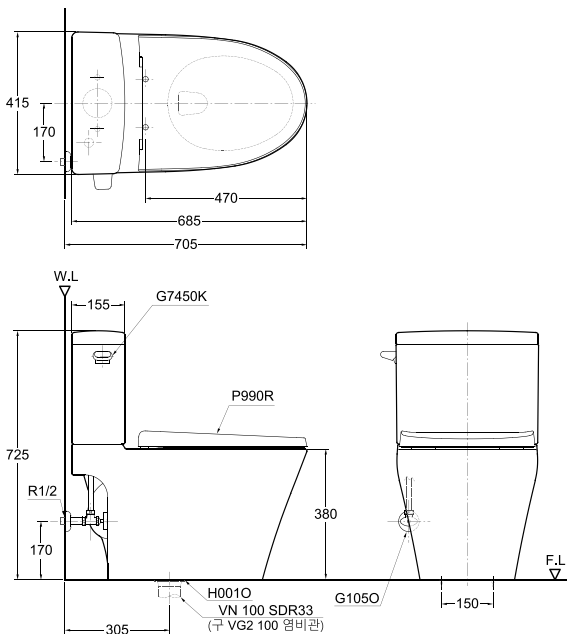


품번	품명	수량	비고
C-7403	대변기	1	Ⓞ
T-7403	탱크	1	Ⓞ
G7403K	C7403부속	1	Ⓞ
G105O	앵글밸브(역류방지용)	1	Ⓞ
H001O	대변기플랜지	1	
P990R	대변기 시트	1	

ⓄC1210CR1

C-7450

절수형 서양식 탱크 밀결형 사이편 변기 (4ℓ)



대 변 기
세 면 기
소 변 기
수 채
도기부속
비 데
감지기류
장애인용
수전제품
약세사리류
욕실가구

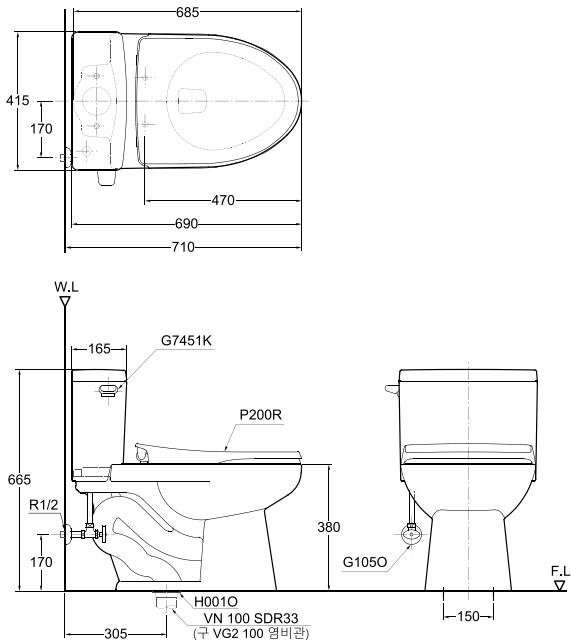


품번	품명	수량	비고
C-7450	대변기	1	Ⓞ
T-7450	탱크	1	Ⓞ
G7450K	C7450부속	1	Ⓞ
G105O	앵글밸브(역류방지용)	1	Ⓞ
H001O	대변기플랜지	1	
P990R	대변기시트	1	

C-7451

ⓄC1210CR1

절수형 서양식 탱크 밀결형 사이펀 변기 (40)

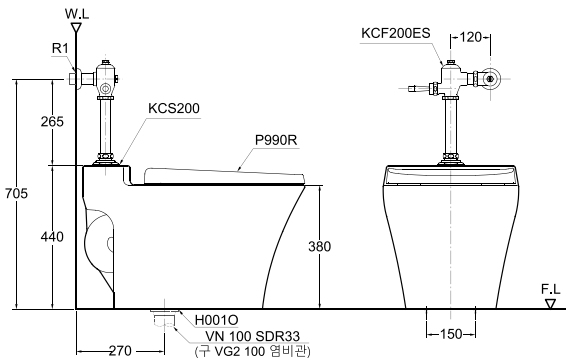
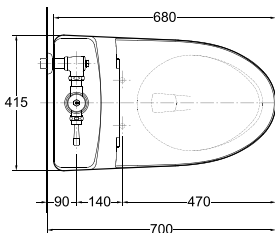


품번	품명	수량	비고
C-7451	대변기	1	Ⓞ
T-7451	탱크	1	Ⓞ
G7451K	C7451부속	1	Ⓞ
G105O	앵글밸브(역류방지용)	1	Ⓞ
H001O	대변기플랜지	1	
P200R	대변기시트	1	

ⓄC910CR1

C-7501

절수형 서양식 사이편 변기 (4ℓ)



대 변 기
세 면 기
소 변 기
수 채
도기부속
비 데
감지기류
장애인용
수전제품
약세사리류
욕실가구



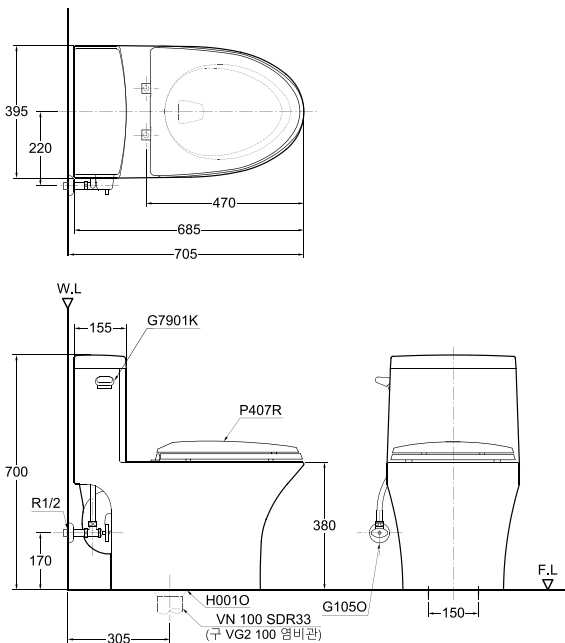
주) 급수중 수압은 10~35kgf/cm², 정지수압은 7.0kgf/cm² 이하를 확보하여 주십시오.

품번	품명	수량	비고
C-7501	대변기	1	Ⓞ
KCF200ES	대변기세척밸브(절수)	1	Ⓞ
KCS200	대변기스퍼드	1	Ⓞ
H0010	대변기플랜지	1	
P990R	대변기시트	1	

C-7901

ⓈC2020CR1

절수형 서양식 하이탱크 일체형 변기 (4ℓ)

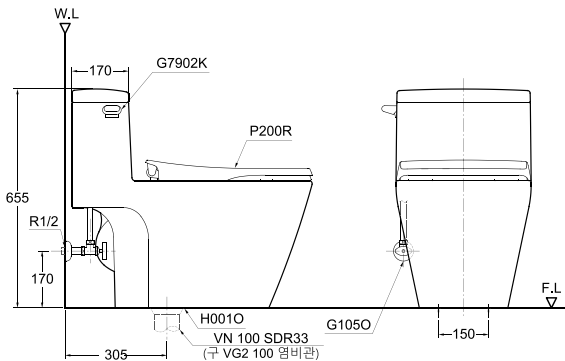
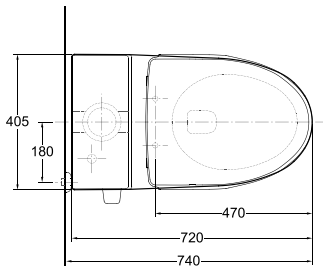


품번	품명	수량	비고
C-7901	대변기	1	Ⓢ
G7901K	C7901부속	1	Ⓢ
G105O	앵글밸브(역류방지용)	1	Ⓢ
H001O	대변기플랜지	1	
P407R	대변기시트	1	

ⓂC2020CR1

C-7902

절수형 서양식 하이탱크 일체형 변기 (4ℓ)



대 변 기
세 변 기
소 변 기
수 채
도기부속
비 데
감지기류
장애인용
수전제품
약세사리류
욕실가구

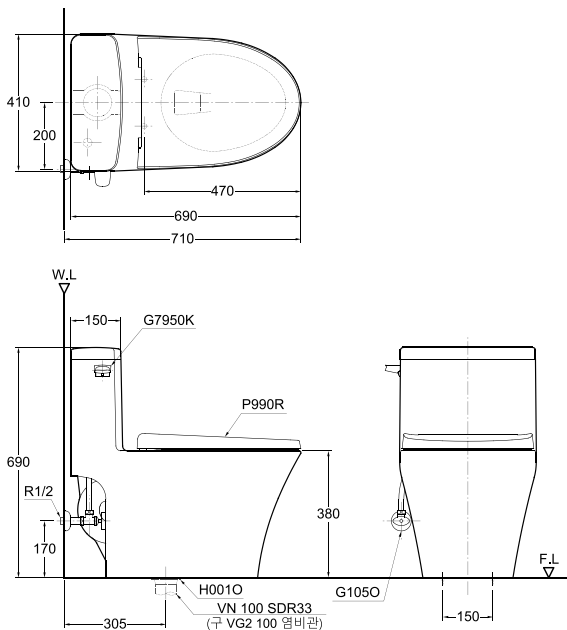


품번	품명	수량	비고
C-7902	대변기	1	Ⓜ
G7902K	C7902부속	1	Ⓜ
G105O	앵글밸브(역류방지용)	1	Ⓜ
H001O	대변기플랜지	1	
P200R	대변기시트	1	

C-7950

ⓈC2020CR1

절수형 서양식 하이탱크 일체형 변기 (4ℓ)

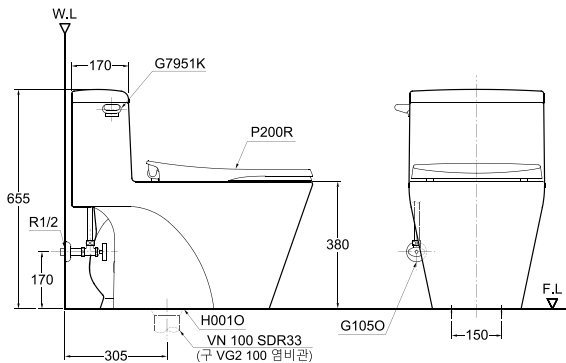
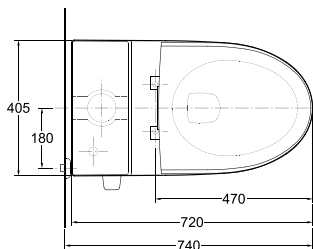


품번	품명	수량	비고
C-7950	대변기	1	Ⓢ
G7950K	C7950부속	1	Ⓢ
G105O	앵글밸브(역류방지용)	1	Ⓢ
H001O	대변기플랜지	1	
P990R	대변기시트	1	

ⓂC2020CR1

C-7951

절수형 서양식 하이탱크 일체형 변기 (4ℓ)



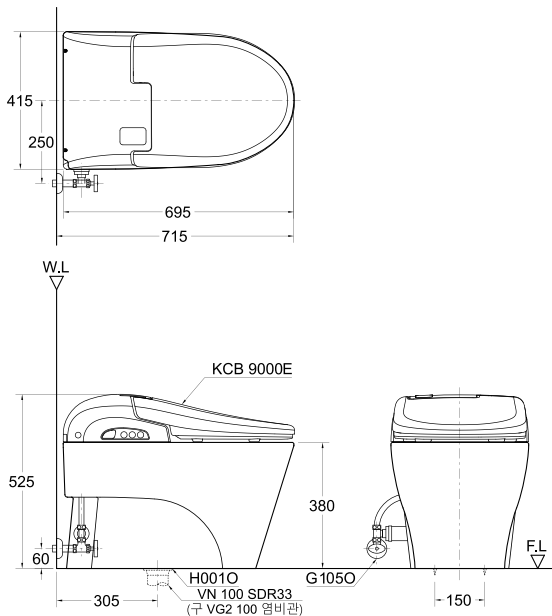
대 변 기
세 면 기
소 변 기
수 채
도기부속
비 데
감지기류
장애인용
수전제품
약세사리류
욕실가구



품번	품명	수량	비고
C-7951	대변기	1	Ⓜ
G7951K	C7951부속	1	Ⓜ
G105O	앵글밸브(역류방지용)	1	Ⓜ
H001O	대변기플랜지	1	
P200R	대변기시트	1	

BC-201 ⓄC2010CR3

절수형 전자식 비데일체형 변기 (6ℓ)



주) 급수중 수압은 10~35kgf/cm², 정지수압은 7.0kgf/cm² 이하를 확보하여 주십시오.

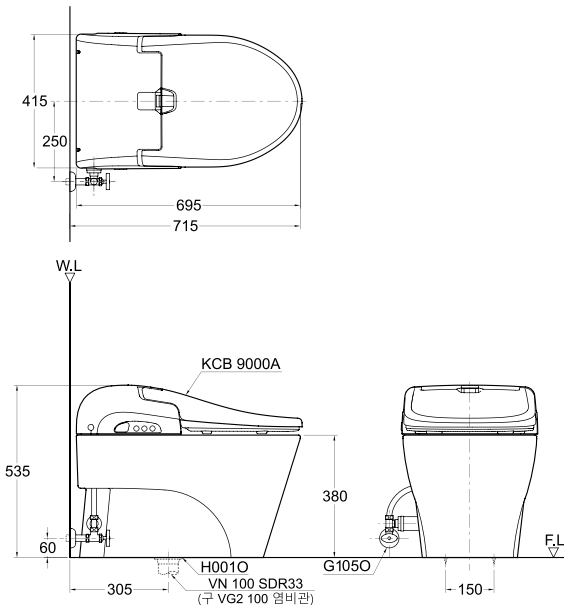


품번	품명	수량	비고
BC-201	대변기	1	Ⓞ
G201E	BC201부속	1	Ⓞ
G105O	앵글밸브(역류방지용)	1	Ⓞ
H001O	대변기플랜지	1	
KCB9000E	일체형비데	1	

ⓄC2010CR3

BC-201A

절수형 전자식 비데일체형 변기 (6ℓ)



대 변기
세 면 기
소 변 기
수 채
도기부속
비 데
감지기류
장애인용
수전제품
약세사리류
욕실가구

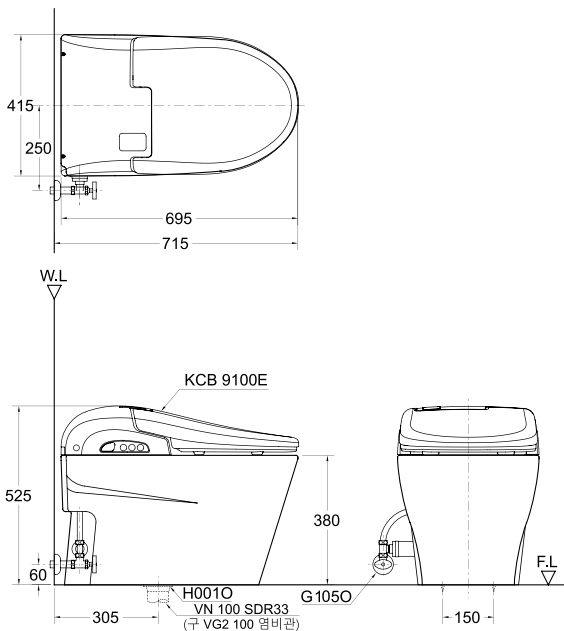


주) 급수중 수압은 10~35kgf/cm², 정지수압은 7.0kgf/cm² 이하를 확보하여 주십시오.

품번	품명	수량	비고
BC-201A	대변기	1	Ⓞ
G201E	BC201부속	1	Ⓞ
G105O	앵글밸브(역류방지용)	1	Ⓞ
H001O	대변기플랜지	1	
KCB9000A	자동개폐일체형비데	1	



BC-202 C2010CR3

절수형 전자식 비데일체형 변기 (6ℓ)



주) 급수중 수압은 10~35kgf/cm², 정지수압은 7.0kgf/cm² 이하를 확보하여 주십시오.

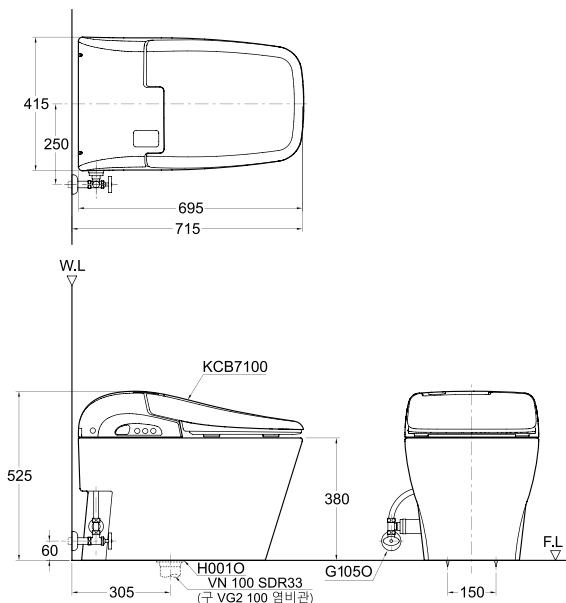


품번	품명	수량	비고
BC-202	대변기	1	
G202E	BC202부속	1	
G105O	앵글밸브(역류방지용)	1	
H001O	대변기플랜지	1	
KCB9100E	일체형비데	1	

ⓈC2010CR3

BC-204

절수형 전자식 비데일체형 변기 (6ℓ)



대 변 기
세 면 기
소 변 기
수 채
도기부속
비 데
감지기류
장애인용
수전제품
약세시리류
욕실가구

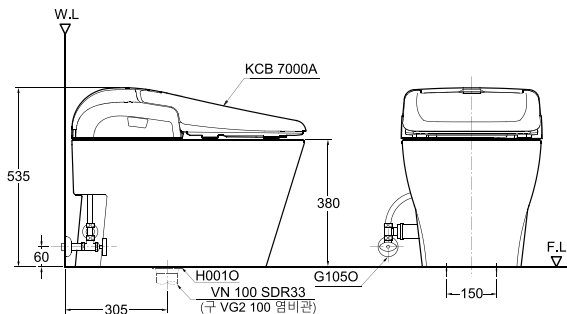
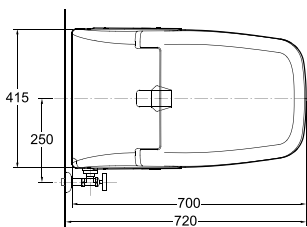


주) 급수중 수압은 10~35kgf/cm², 정지수압은 7.0kgf/cm² 이하를 확보하여 주십시오.

품번	품명	수량	비고
BC-204	대변기	1	Ⓢ
G203E	BC203, 204부속	1	Ⓢ
G105O	앵글밸브(역류방지용)	1	Ⓢ
H001O	대변기플랜지	1	
KCB7100	일체형비데	1	


BC-204A C2010CR3

절수형 전자식 비데일체형 변기 (6ℓ)



주) 급수중 수압은 10~35kgf/cm², 정지수압은 7.0kgf/cm² 이하를 확보하여 주십시오.

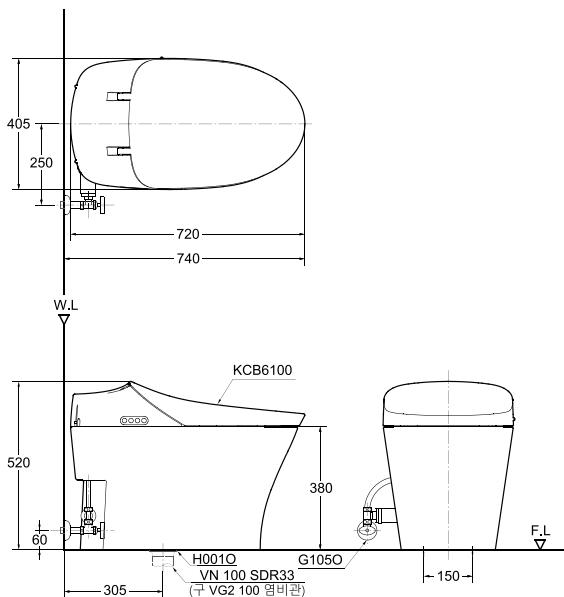


품번	품명	수량	비고
BC-204A	대변기	1	
G204E	BC204부속	1	
G105O	앵글밸브(역류방지용)	1	
H001O	대변기플랜지	1	
KCB7000A	자동개폐형일체형비데	1	

ⓈC2010CR3

BC-205

절수형 전자식 비데일체형 변기 (6ℓ)



대 변기
세 면 기
소 변 기
수 채
도기부속
비 데
감지기류
장애인용
수전제품
약세사리류
욕실가구

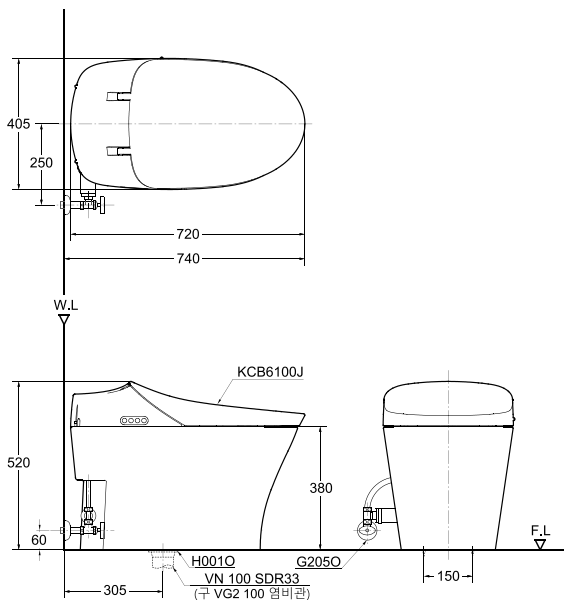


주) 급수중 수압은 10~35kgf/cm², 정지수압은 7.0kgf/cm² 이하를 확보하여 주십시오.

품번	품명	수량	비고
BC-205	대변기	1	Ⓢ
G205E	BC205부속	1	Ⓢ
G105O	앵글밸브(역류방지용)	1	Ⓢ
H001O	대변기플랜지	1	
KCB6100	일체형비데	1	

BC-205J

절수형 전자식 비데일체형 변기_직수타입 (대40, 소3.50)



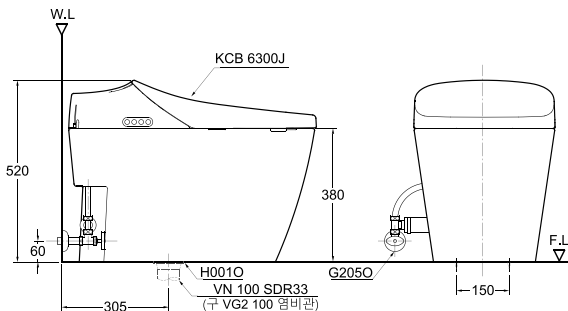
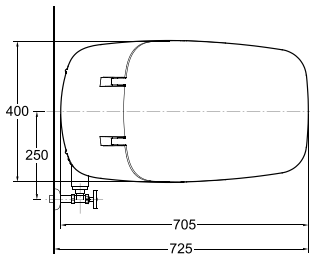
주) 급수중 수압은 10~35kgf/cm², 정지수압은 7.0kgf/cm² 이하를 확보하여 주십시오.



품번	품명	수량	비고
BC-205J	대변기	1	
G205J	BC205J, BC207J 직수부속	1	
G205O	앵글밸브(직수전용)	1	
H001O	대변기플랜지	1	
KCB6100J	일체형직수비데	1	

BC-207J

절수형 전자식 비데일체형 변기_직수타입 (대4ℓ, 소3.5ℓ)



대 변기
세 변기
소 변기
수 채
도기부속
비 데
감지기류
장애인용
수전제품
약세서리류
욕실가구

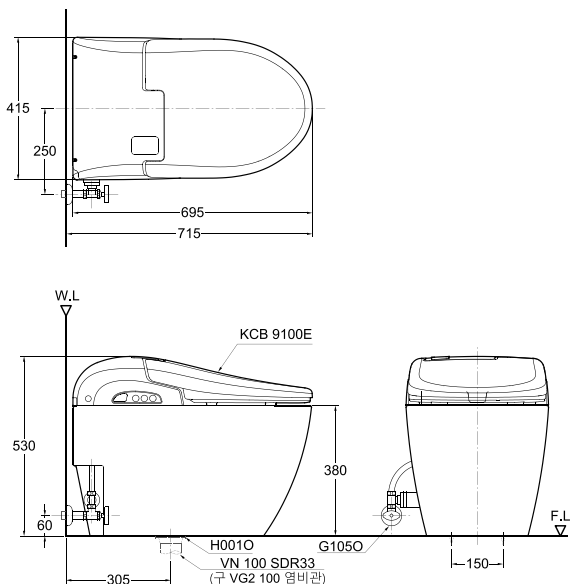


주) 급수중 수압은 10~35kgf/cm², 정지수압은 7.0kgf/cm² 이하를 확보하여 주십시오.

품번	품명	수량	비고
BC-207J	대변기	1	㉔
G205J	BC205J, BC207J 직수부속	1	
G205O	앵글밸브(직수전용)	1	
H001O	대변기플랜지	1	
KCB6300J	일체형직수비데	1	

BC-212

절수형 전자식 비데일체형 변기 (6ℓ)



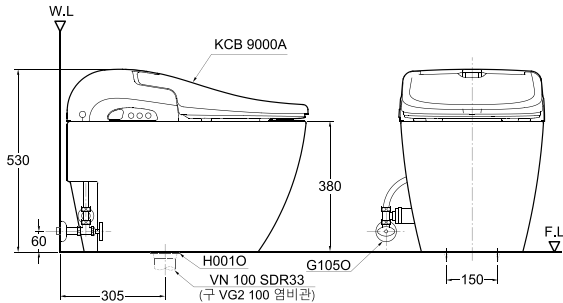
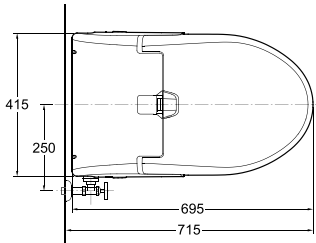
주) 급수중 수압은 10~35kgf/cm², 정지수압은 7.0kgf/cm² 이하를 확보하여 주십시오.



품번	품명	수량	비고
BC-212	대변기	1	㉞
G212E	BC212부속	1	㉞
G105O	앵글밸브(역류방지용)	1	㉞
H001O	대변기플랜지	1	
KCB9100E	일체형비데	1	

BC-212A

절수형 전자식 비데일체형 변기 (6ℓ)



대 변기

세 변기

소 변기

수 채

도기부속

비 데

감지리류

장애인용

수전제품

약세사리류

욕실가구

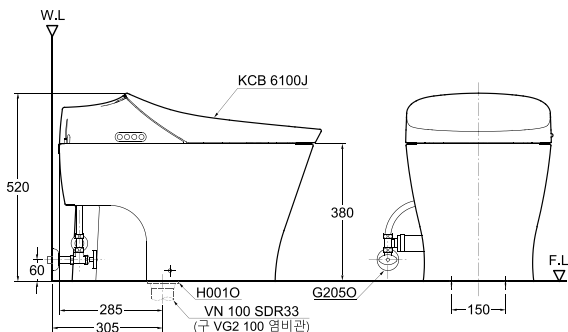
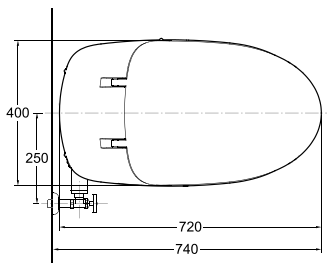
주) 급수중 수압은 10~35kgf/cm², 정지수압은 7.0kgf/cm² 이하를 확보하여 주십시오.



품번	품명	수량	비고
BC-212A	대변기	1	㉞
G212E	BC212부속	1	㉞
G105O	앵글밸브(역류방지용)	1	㉞
H001O	대변기플랜지	1	
KCB9000A	자동개폐형일체형비데	1	

BC-216J

절수형 전자식 비데일체형 변기_직수타입 (대40, 소3.5ℓ)



주) 급수중 수압은 10~35kgf/cm², 정지수압은 7.0kgf/cm² 이하를 확보하여 주십시오.



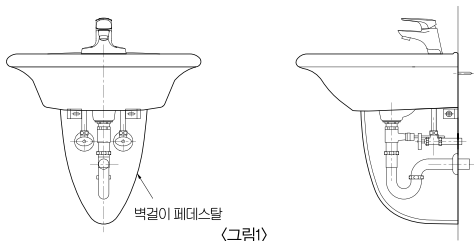
품번	품명	수량	비고
BC-216J	대변기	1	
G205J	BC205J, BC207J 직수부속	1	
G205O	앵글밸브(직수전용)	1	
H001O	대변기플랜지	1	
KCB6100J	일체형직수비데	1	

세면기

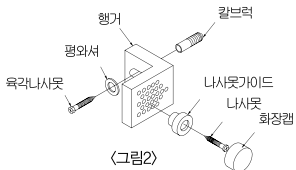
시공방법

K
KELIM

1. 설치 완성도

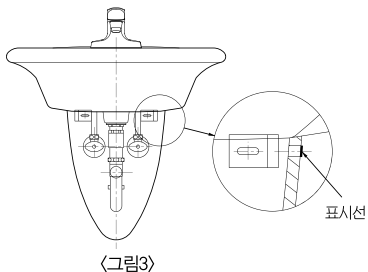


2. 설치 부품(페데스탈 고정부속)



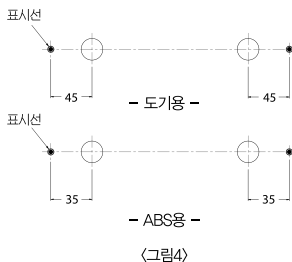
3. 설치방법

- ① 세면기 설치 후 페데스탈 설치를 위해 구멍을 뚫습니다.
-페데스탈을 세면기에 밀착시킨 후 매직으로 구멍을 +로 표시합니다.

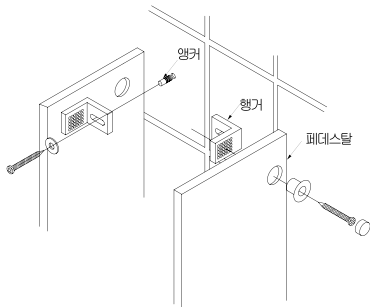


② 구멍뚫기

-양쪽으로 표시한 부분을 직선으로 연결한 후 표시선에서 45mm 안쪽으로 $\varnothing 10$ 드릴로 구멍을 뚫습니다.



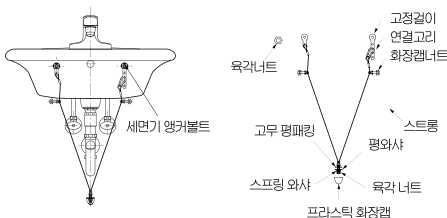
- ③ 구멍에 칼브릭(앵커)을 박습니다.
- ④ 행거를 벽에 고정합니다.
- ⑤ 페데스탈을 들어 세면기에 밀착 시킨 후 페데스탈 측면 구멍과 행거 측면 구멍이 일치되는 곳에 나사못으로 조여 고정하고 화장캡을 씌워 마무리 합니다.



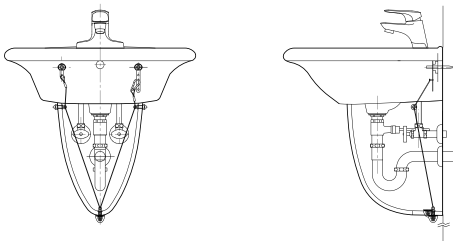
대 변 기
세 면 기
소 변 기
수 채
도기부속
비 데
감지기류
장애인용
수전제품
악세서리류
욕실가구

HALF-페데스탈 시공방법 (와이어 체결용)

- ① 세면기 부속을 조립하여 앵커볼트 시공방법에 따라 세면기를 시공한다.
- ② 시공 된 세면기 앵커볼트에 고정걸이를 양쪽에 걸고 육각너트로 고정한다.
- ③ 고정걸이에 연결고리를 적당한 위치에 조립한다.



- ④ 와이어에 체결 된 작은 고정볼트 (30mm)2개를 HALF 페데스탈 측면 구멍 (Ø10)내측에서 외측으로 끼운 후 화장갓 너트로 고정한다.
- ⑤ 와이어에 체결 된 큰 고정볼트(55mm)에 스트롱 파이프를 끼워 HALF 페데스탈 하면 구멍(Ø12)으로 빼내고 고무평패킹, 평와사, 스프링와사를 순서대로 끼운 후 육각너트로 고정한다.
- ⑥ 고정 된 고정볼트에 플라스틱 화장갓을 돌려서 끼워 마감한다.



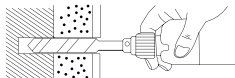
너트 고정 시 무리한 힘을 가할 경우 도기가 파손될 수 있습니다.

세면기 시공방법

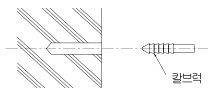
AY-BOLT 시공법

수세기, 세면기, 수채, 탱크류 등 벽면 시공용으로 앵커볼트를 사용하여 장치하는 것이 안전하고 견고하며, 시공이 편리하므로 다음 시공방법을 참고 바랍니다.

- ① 정 위치에 드릴중심을 정확하게 맞추어 수평으로 구멍을 뚫어주십시오. (Ø12)

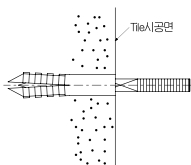


- ② 구멍속의 이물질을 깨끗이 제거하고 수평으로 칼브릭을 끼워 주십시오.

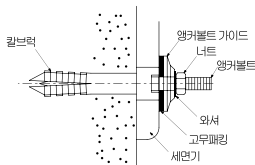


- ③ 앵커볼트를 칼브릭에 돌려 끼워 넣어주십시오.
- ④ 세면기 설치구멍에 앵커볼트를 맞추어 끼워 주십시오.
- ⑤ 앵커볼트에 고무패킹, 볼트 가이드, 와셔, 고정너트 순으로 조립합니다.

※ 세면기의 수평상태를 확인한 후 고정너트를 강하게 체결합니다.



<그림1>



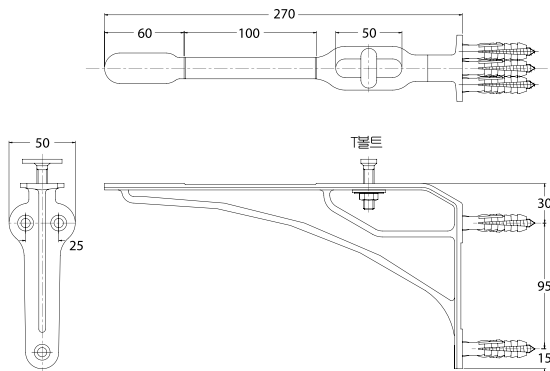
<그림2>

브라켓 시공방법(필요 시)

- ① 앵커 시공 후 브라켓 위치를 표시하고 세면기를 내립니다.
- ② 드릴로 중심을 정확하게 맞추어 볼트길이 보다 5mm정도 깊게 구멍을 뚫습니다. 이때 드릴사이즈가 크거나 진동으로 구멍이 크게 되면 완전한 고정이 되지 않습니다.
- ③ 구멍 안에 남아있는 이물질을 제거합니다.
- ④ 칼브릭을 구멍안으로 끼워 주십시오.
- ⑤ 나사못으로 브라켓 위치를 완전히 고정시킵니다.
- ⑥ 세면기를 브라켓 위에 올려 놓고 도기와 브라켓의 결합구멍을 일치 시킵니다.

대 변 기
세 면 기
소 변 기
수 채
도기부속
비 데
감지기류
장애인용
수전제품
약세사리류
욕실가구

- ⑦ T볼트를 브라켓 위에 올려 놓고 도기와 브라켓의 결합구멍을 일치 시킵니다.
- ⑧ 너트를 너무 강하게 조여 세면기가 깨지지 않도록 주의 하십시오.



세면기 배수금구(폼업) 설치

1. 배수금구 조립

배수구 본체에 배수구 몸통 패킹을 끼워 세면기 배수구의 상부로부터 넣고 하부에 삼각패킹과 와셔를 그림1과 같이 끼운 후 고무의 탄력성을 잃지 않을 정도로 너트를 조여주시기 바랍니다.

2. 폼업의 조립

T몸통을 부착할 때는 나사를 충분히 돌려 부착하여 주시기 바랍니다. 조립이 완전하지 못하면 물마개의 작동이 원활하지 않을 수 있습니다.

- ① 수직봉과 수평봉을 봉연결고리로 연결하기 쉽도록 수평봉의 방향을 그림2와 같이 약간 경사를 주어야 합니다.
- ② 봉연결고리는 그림3과 같이 정확하게 조립해야 합니다.
- ③ 수직봉을 눌렀을 때 세면기 바닥에서 물마개의 높이가 40mm가 되도록 봉연결고리를 고정합니다.
- ④ 조작이 원활하게 될 때 너트를 T몸통측으로 충분히 조여 고정합니다.

대 변 기

세 면 기

소 변 기

수 채

도기부속

비 데

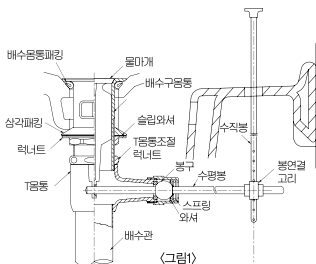
감지기류

장애인용

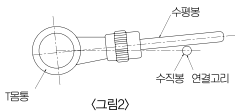
수전제품

약세사리류

욕실가구



(그림1)



(그림2)



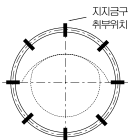
(그림3)

카운터 세면기 설치

1. 원형(후레임식) 세면기(L-104)

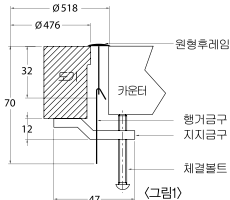
원형 세면기(L-104)는 후레임이 지지하는 구조로 되어있기 때문에 취부가 용이합니다.

- ① 후레임의 테두리 전체면에 실리콘을 바르고 후레임을 세면기에 끼웁니다.
- ② 후레임의 지지용판을 세면기와 후레임 사이에 군데군데 끼웁니다.
- ③ 카운터의 세면기가 취부 될 구멍주위를 깨끗이 청소한 다음 실리콘으로 테두리를 도포합니다.
- ④ 카운터에 세면기를 끼우고 그림1과 같이 후레임 행거금구와 지지금구를 취부하고 체결볼트로 고정합니다. 카운터에 두께가 30mm이 하일 경우 보조판을 넣어 두께를 맞춰 주시기 바랍니다.



<구성품>
 원형후레임 1EA
 행거금구 8EA
 지지금구 8EA
 체결볼트 8EA

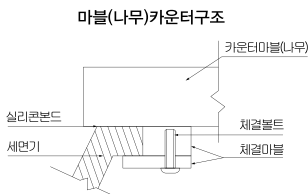
*주의 : 지지금구는 상부도면과 같이 8EA를 반드시 취부하여 주십시오.



(그림1)

2. 언더카운터용 세면기 (L-53, L-546, L-547, L-548, L-560, L-564, L-570)

- ① 카운터에 도기를 부착할 위치를 정확히 표시합니다.
- ② 도기에 배수금구를 취부합니다.
- ③ 도기상면(카운터와 도기 접착부분)에 실리콘 본드를 칠하여 표시된 위치에 밀착시키고 그림과 같이 체결마블을 카운터 재질에 적합한 접착제로 고정 합니다.
- ④ 그림과 같이 체결볼트로 고정시킵니다.
- ⑤ 조립이 완료된 카운터를 설치합니다.
- ⑥ S 또는 P트랩을 배수구에 연결하고 실리콘 본드로 봉입 한 후에 덮개를 밀착시킵니다.



세면기 시공 전 준수사항

1) 도기와 벽면이 평탄하지 않을 경우

앵커볼트를 느슨하게 조인 후 도기의 벽면 하단부에 적당한 두께의 뼈기를 양쪽에 끼운 다음 도기가 유동이 없도록 적당한 힘으로 조인다.
(뼈기의 두께는 벽면의 평탄도에 따라 적당히 조절)

2) HALF 페데스탈 설치 후 HALF 페데스탈에 유동이 있을 때

☞ 조치방법

- ① HALF 페데스탈 해체후 고정금구의 유동상태를 확인하고 유동이 없도록 앵커볼트를 강하게 조인다.
- ② 상기 조치에도 유동이 있을시 앵커 취부 부분에 보조재를 사용하거나 취부된 앵커보다 큰 앵커를 재취부하여 사용한다.

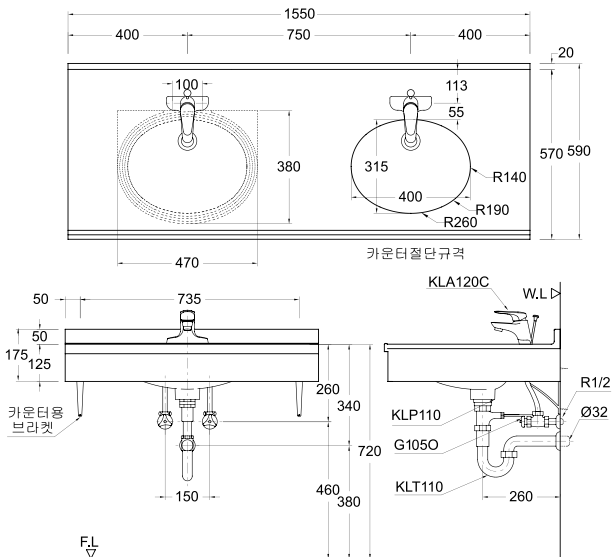
세면기

시공도면

K
KELIM

L-53(F) L1050B

언더 카운터용 타원형 세면기 (담수량 6.5ℓ)



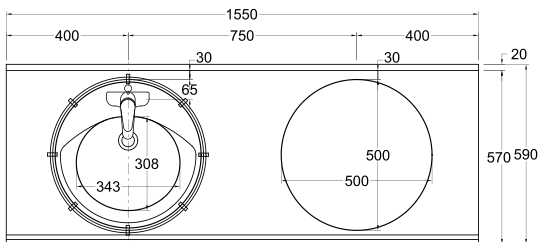
주) 카운터의 길이와 세면기 연수는 주면에 의함.



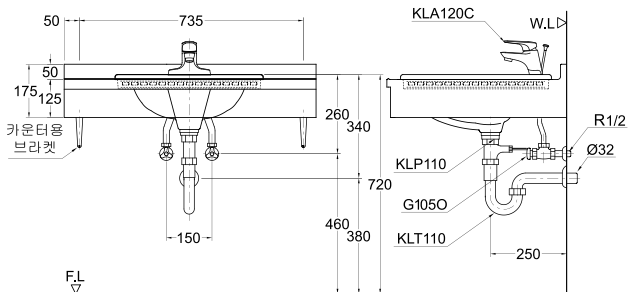
품번	품명	수량	비고
L-53(F)	세면기	1	⊗
KLA120C	싱글레버식4"혼합수전	1	⊗
KLP110	세면기품입	1	⊗
KLT110	세면기P형트랩	1	⊗
G105O	앵글밸브(역류방지용)	2	⊗
	카운터용브라켓	1	별도구입

ⓄL1040 L-104

원형 세면기 (담수량 4.7ℓ)



카운터절단규격



F.L
▽

주) 카운터의 길이와 세면기 연수는 주문에 의한.



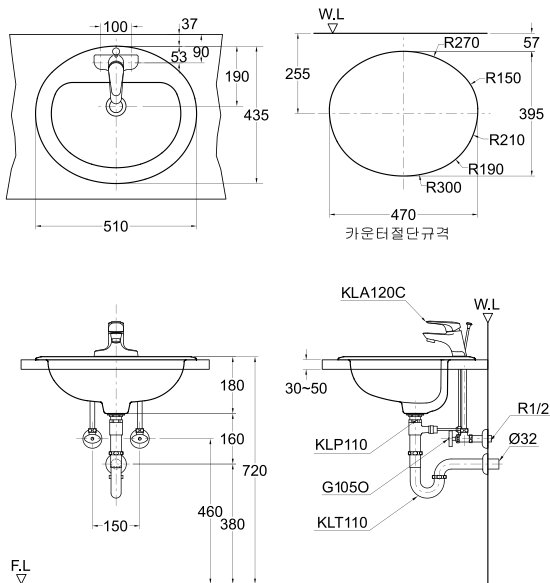
품번	품명	수량	비고
L-104	세면기	1	Ⓞ
KLA120C	싱글레버식4"혼합수전	1	Ⓞ
KLP110	세면기품업	1	Ⓞ
KLT110	세면기P형트랩	1	Ⓞ
G105O	앵글밸브(역류방지용)	2	Ⓞ
KSU104	원형세면기용후레임	1	
	카운터용브라켓	1	별도구입

대 변 기
세 면 기
소 변 기
수 채
도 기부속
비 데
감 지기류
장 애인용
수 잔제품
약 세시리류
욕 실가구

L-108

⊗L1050C

톱카운터용 타원형 세면기 (담수량 7ℓ)



카운터절단규격

F.L
▽

주) 카운터의 길이와 세면기 연수는 주문에 의함.

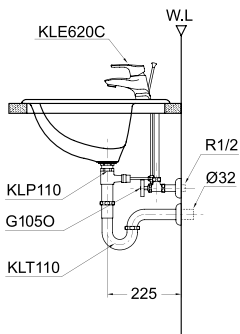
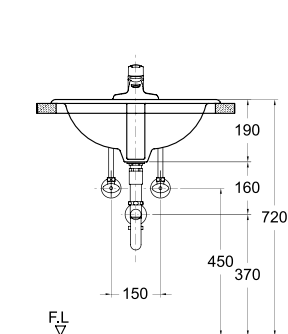
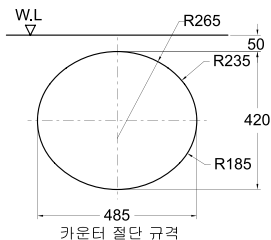
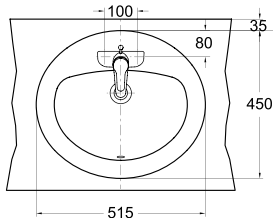


품번	품명	수량	비고
L-108	세면기	1	⊗
KLA120C	싱글레버식4"혼합수전	1	⊗
KLP110	세면기품입	1	⊗
KLT110	세면기P형트랩	1	⊗
G105O	앵글밸브(역류방지용)	2	⊗

⊗L1050C

L-109F

톱카운터용 타원형 세면기 (담수량 3.8ℓ)



대 변 기

세 면 기

소 변 기

수 채

도기부속

비 데

감지기류

장애인용

수전제품

약세사리류

욕실가구

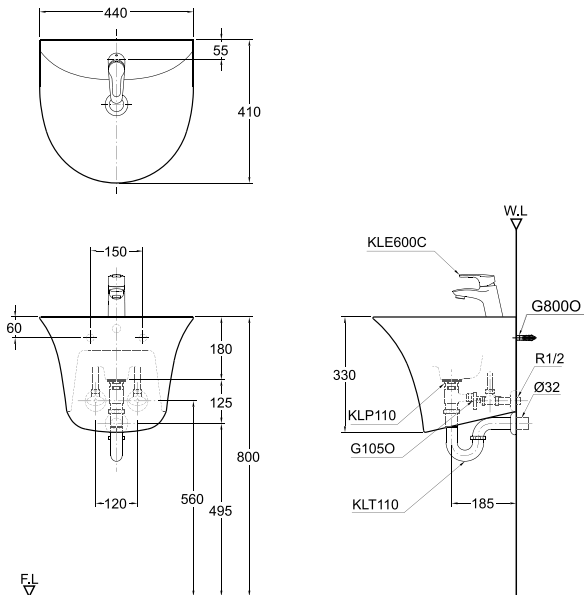


품번	품명	수량	비고
L-109F	세면기	1	⊗
KLE620C	싱글레버식4"혼합수전	1	⊗
KLP110	세면기폼업	1	⊗
KLT110	세면기P형트랩	1	⊗
G105O	앵글밸브(역류방지용)	2	⊗

L-205ULF

ⓀL630

평면볼임 세면기 (담수량 4ℓ)

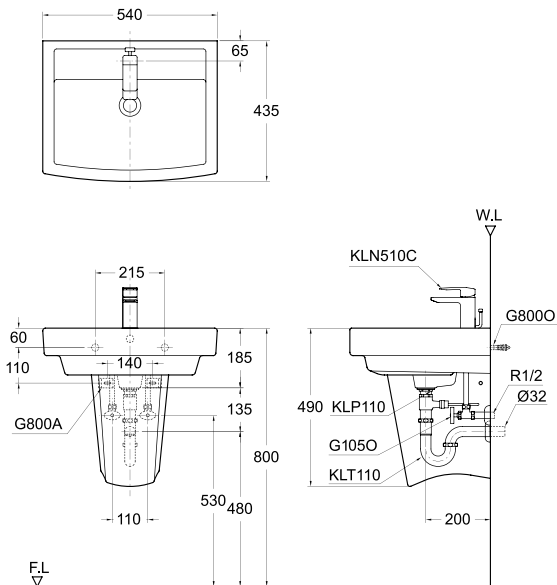


품번	품명	수량	비고
L-205ULF	세면기	1	Ⓚ
KLE600C	싱글레버식 혼합수전	1	Ⓚ
KLP110	세면기 품업	1	Ⓚ
KLT110	세면기 P형 트랩	1	Ⓚ
G105O	앵글밸브(역류방지용)	2	Ⓚ
G8000	앙카 볼트	1	

⊕L620

L-206(F)

평면볼임 세면기 (담수량 7ℓ)



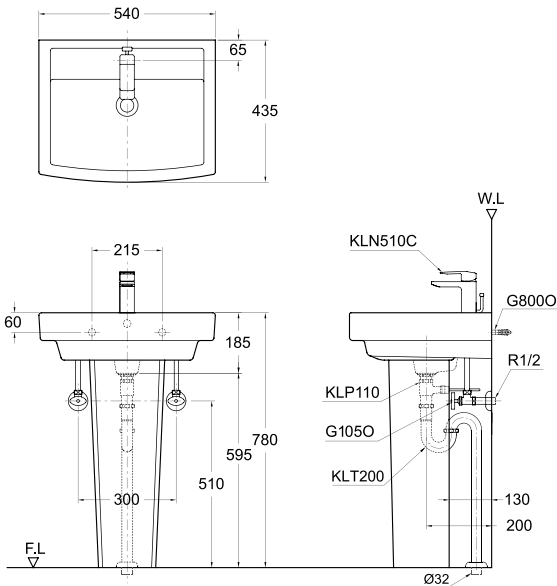
- 대 변 기
- 세 면 기
- 소 변 기
- 수 채
- 도기부속
- 비 데
- 감지기류
- 장애인용
- 수전제품
- 악세서리류
- 욕실가구



품번	품명	수량	비고
L-206(F)	세면기	1	⊕
A-203	세면기받침대	1	선택가능
G203O	ABS세면기받침대	1	
KLN510C	싱글레버식혼합수전	1	⊕전용수직용
KLP110	세면기품업	1	⊕
KLT110	세면기P형트랩	1	⊕
G105O	앵글밸브(역류방지용)	2	⊕
G8000	양카볼트	1	
G800A	페데스탈고정부속	1	

L-206(F) L620

평면볼임 세면기 (담수량 7ℓ)

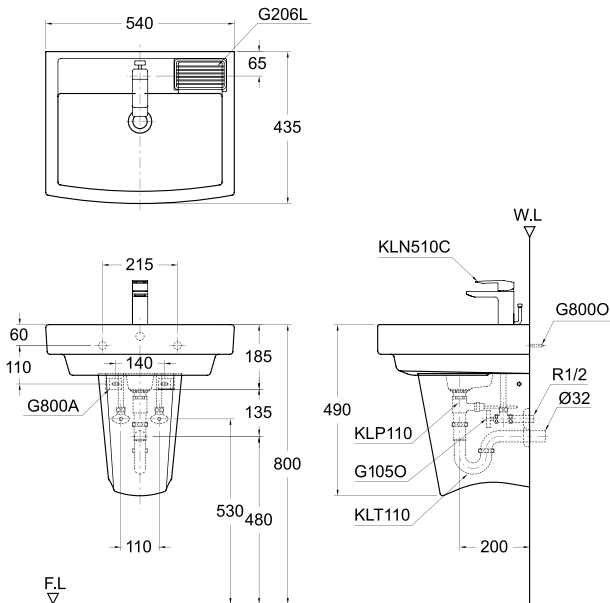


품번	품명	수량	비고
L-206(F)	세면기	1	
A-103(F)	세면기받침대	1	
KLN510C	싱글레버식혼합수전	1	 전용수직봉
KLP110	세면기플러그	1	
KLT200	세면기S형트랩	1	
G1050	앵글밸브(역류방지용)	2	
G8000	양카볼트	1	

ⓀL620

L-206D(FD)

평면볼임 세면기 (담수량 7ℓ)



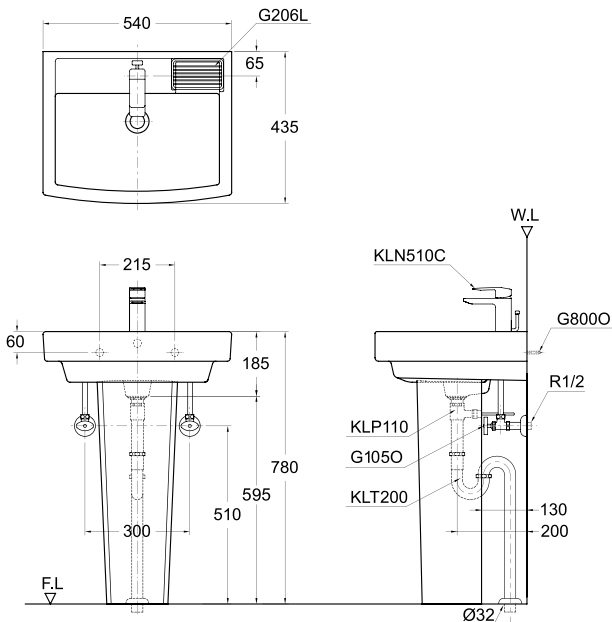
대 변 기
세 면 기
소 변 기
수 채
도기부속
비 데
감지기류
장애인용
수전제품
약세사리류
욕실가구



품번	품명	수량	비고
L-206D(FD)	세면기	1	Ⓚ
A-203	세면기받침대	1	선택가능
G203O	ABS세면기받침대	1	
KLN510C	싱글레버식혼합수전	1	Ⓚ전용수직봉
KLP110	세면기톱업	1	Ⓚ
KLT110	세면기P형트랩	1	Ⓚ
G105O	앵글밸브(역류방지용)	2	Ⓚ
G800O	앙카볼트	1	
G800A	페데스탈고정부속	1	
G206L	비누곽	1	

L-206D(FD) L620

평면볼임 세면기 (담수량 7ℓ)

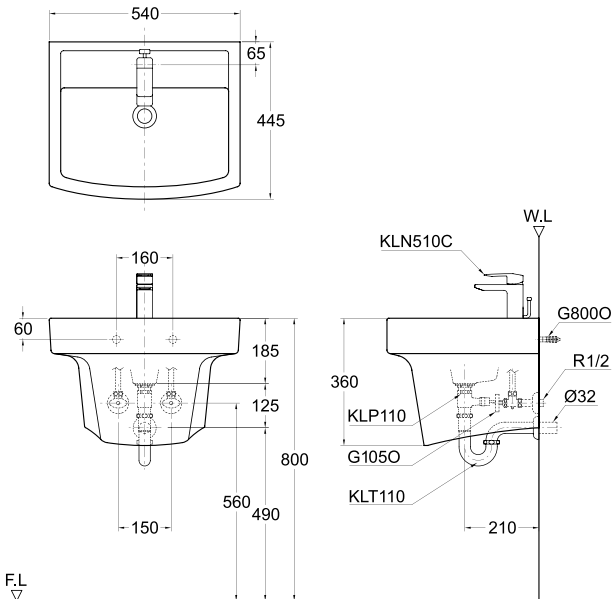


품번	품명	수량	비고
L-206D(FD)	세면기	1	
A-103(F)	세면기받침대	1	
KLN510C	싱글레버식혼합수전	1	 전용수직봉
KLP110	세면기폭업	1	
KLT200	세면기S형트랩	1	
G1050	앵글밸브(역류방지용)	2	
G8000	양카볼트	1	
G206L	비누곽	1	

KL620

L-206U(F)

평면볼임 세면기 (담수량 7ℓ)



대 변 기
세 면 기
소 변 기
수 채
도기부속
비 데
감지기류
장애인용
수전제품
악세서리류
욕실가구

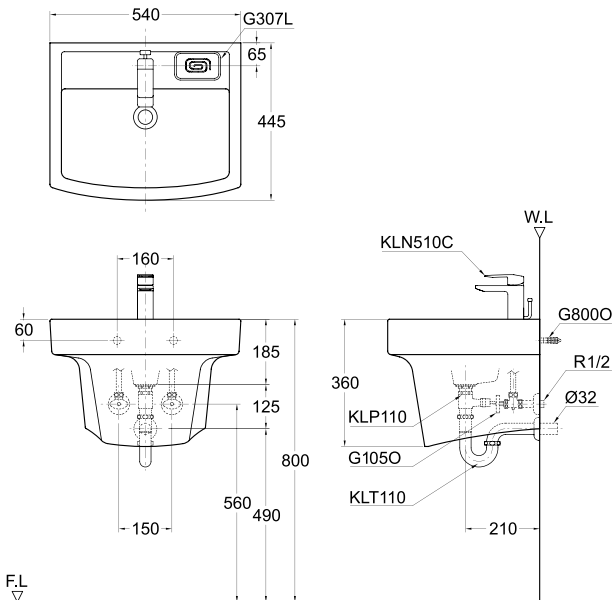


품번	품명	수량	비고
L-206U(F)	세면기	1	㉞
KLN510C	싱글레버식혼합수전	1	㉞전용수직봉
KLP110	세면기팝업	1	㉞
KLT110	세면기P형트랩	1	㉞
G105O	앵글밸브(역류방지용)	2	㉞
G8000	양카볼트	1	

L-206UD

ⓂL620

평면볼임 세면기 (담수량 7ℓ)

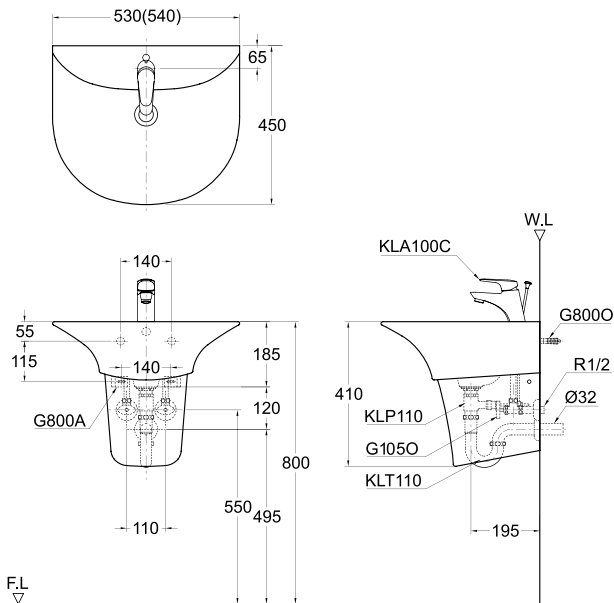


품번	품명	수량	비고
L-206UD	세면기	1	Ⓜ
KLN510C	싱글레버식혼합수전	1	Ⓜ전용수직봉
KLP110	세면기품입	1	Ⓜ
KLT110	세면기P형트랩	1	Ⓜ
G105O	앵글밸브(역류방지용)	2	Ⓜ
G8000	앙카볼트	1	
G307L	비누곽	1	

⊕L620

L-208(F)

평면볼임 세면기 (담수량 5.3ℓ)



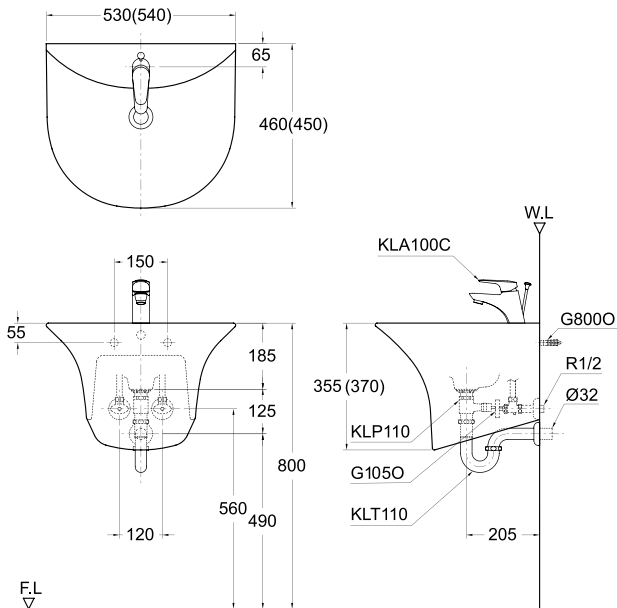
대 변 기
세 면 기
소 변 기
수 채
도기부속
비 데
감지기류
장애인용
수전제품
약세사리류
욕실가구



품번	품명	수량	비고
L-208(F)	세면기	1	⊕
A-208(F)	세면기받침대		
G208O	ABS세면기받침대	1	선택가능
KLA100C	싱글레버식혼합수전	1	⊕
KLP110	세면기품입	1	⊕
KLT110	세면기P형트랩	1	⊕
G105O	앵글밸브(역류방지용)	2	⊕
G800O	양카볼트	1	
G800A	페데스탈고정부속	1	

L-208U(F)

평면볼임 세면기 (담수량 5.3ℓ)

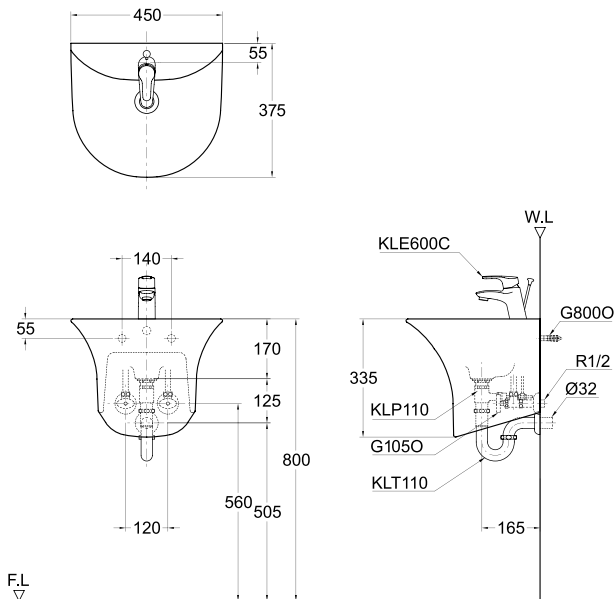


품번	품명	수량	비고
L-208U(F)	세면기	1	⊗
KLA100C	싱글레버식혼합수전	1	⊗
KLP110	세면기품업	1	⊗
KLT110	세면기P형트랩	1	⊗
G105O	앵글밸브(역류방지용)	2	⊗
G8000	앙카볼트	1	

ⓀL630

L-208UL

평면볼임 세면기 (담수량 3.5ℓ)



대 변 기
세 면 기
소 변 기
수 채
도기부속
비 데
감지기류
장애인용
수전제품
약세사리류
욕실가구

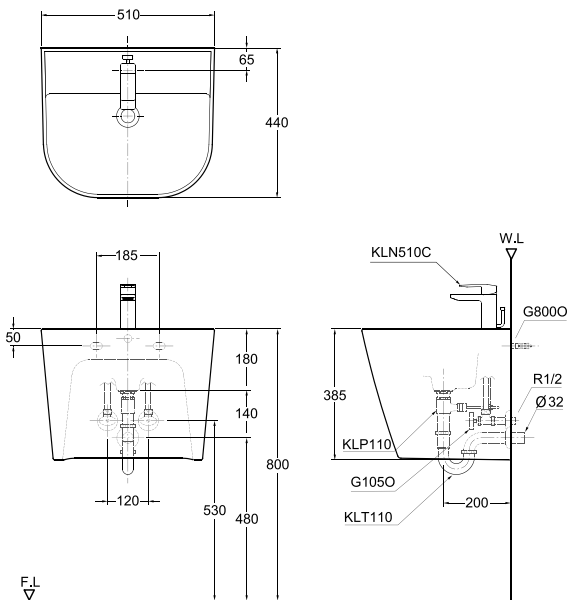


품번	품명	수량	비고
L-208UL	세면기	1	Ⓚ
KLE600C	싱글레버식혼합수전	1	Ⓚ
KLP110	세면기품입	1	Ⓚ
KLT110	세면기P형트랩	1	Ⓚ
G105O	앵글밸브(역류방지용)	2	Ⓚ
G8000	앙카볼트	1	

L-212UF

ⓄL620

평면볼임 세면기 (담수량 7ℓ)

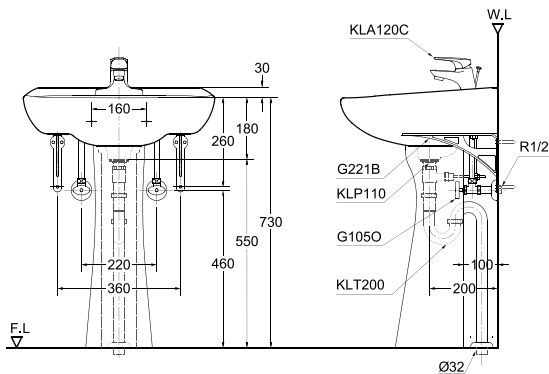
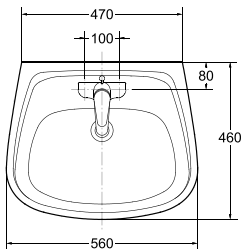


품번	품명	수량	비고
L-212UF	세면기	1	Ⓞ
KLN510C	싱글레버식혼합수전	1	Ⓞ전용수직봉
KLP110	세면기팝업	1	Ⓞ
KLT110	세면기P형트랩	1	Ⓞ
G105O	앵글밸브(역류방지용)	2	Ⓞ
G8000	앙카볼트	1	

⊗L610

L-221F

평면볼임 세면기 (담수량 7ℓ)



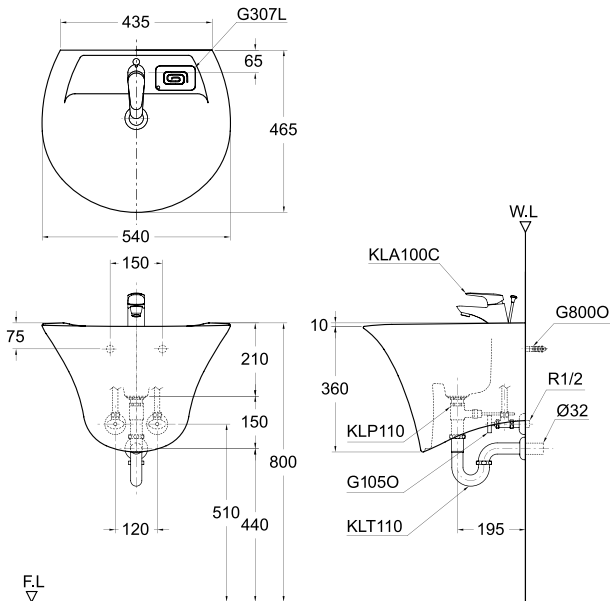
대 변 기
세 면 기
소 변 기
수 채
도기부속
비 데
감지기류
장애인용
수전제품
악세서리류
욕실가구



품번	품명	수량	비고
L-221F	세면기	1	⊗
A-221F	세면기받침대	1	
KLA120C	싱글레버식4"혼합수전	1	⊗
KLP110	세면기팝업	1	⊗
KLT200	세면기S형트랩	1	⊗
G105O	앵글밸브(역류방지용)	2	⊗
G221B	세면기브라켓	1	

L-254UD(UFD) ⓂL620

평면볼임 세면기 (담수량 5ℓ)

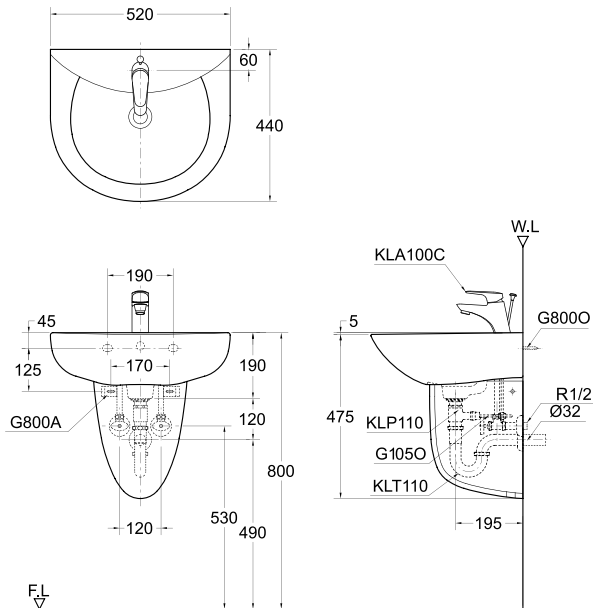


품번	품명	수량	비고
L-254UD(UFD)	세면기	1	Ⓜ
KLA100C	싱글레버식혼합수전	1	Ⓜ
KLP110	세면기팝업	1	Ⓜ
KLT110	세면기P형트랩	1	Ⓜ
G105O	앵글밸브(역류방지용)	2	Ⓜ
G8000	양카볼트	1	
G307L	비누곽	1	

ⓀL620

L-282

평면볼입 세면기 (담수량 5.5ℓ)



대 변 기

세 면 기

소 변 기

수 채

도기부속

비 데

감지기류

장애인용

수전제품

약세사리류

욕실가구

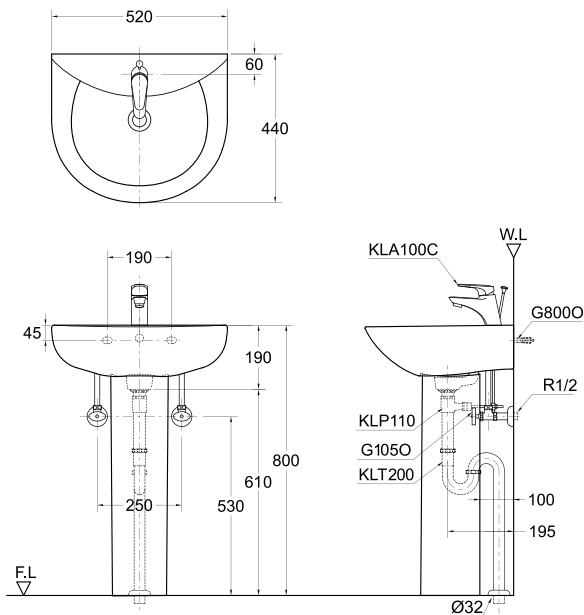


품번	품명	수량	비고
L-282	세면기	1	Ⓚ
A-282	세면기받침대	1	
KLA100C	싱글레버식혼합수전	1	Ⓚ
KLP110	세면기팝업	1	Ⓚ
KLT110	세면기P형트랩	1	Ⓚ
G1050	앵글밸브(역류방지용)	2	Ⓚ
G8000	양카볼트	1	
G800A	페데스탈고정부속	1	

L-282

⊕L620

평면볼임 세면기 (담수량 5.5ℓ)

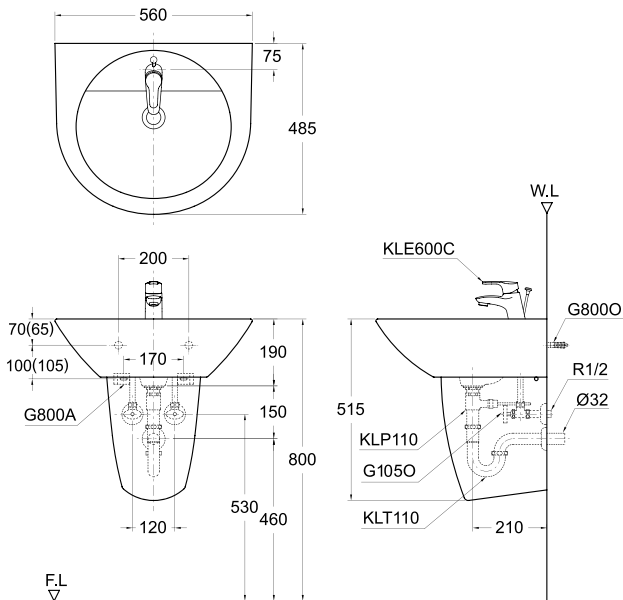


품번	품명	수량	비고
L-282	세면기	1	⊕
A-182	세면기받침대	1	
KLA100C	싱글레버식혼합수전	1	⊕
KLP110	세면기팝업	1	⊕
KLT200	세면기S형트랩	1	⊕
G105O	앵글밸브(역류방지용)	2	⊕
G8000	양카볼트	1	

⊗L610

L-306(F)

평면볼입 세면기 (담수량 5.5ℓ)



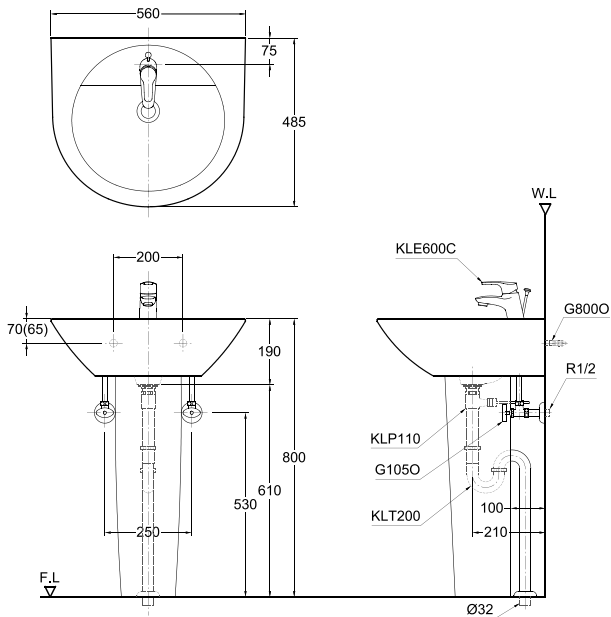
대 변 기
세 면 기
소 변 기
수 채
도기부속
비 데
감자리류
장애인용
수전제품
약세사리류
욕실가구



품번	품명	수량	비고
L-306(F)	세면기	1	⊗
A-800(T)	세면기받침대		
G802O	ABS세면기받침대	1	선택가능
KLE600C	싱글레버식혼합수전	1	⊗
KLP110	세면기품입	1	⊗
KLT110	세면기P형트랩	1	⊗
G105O	앵글밸브(역류방지용)	2	⊗
G800O	양카볼트	1	
G800A	페데스탈고정부속	1	

L-306(F) L610

평면볼임 세면기 (담수량 5.5ℓ)

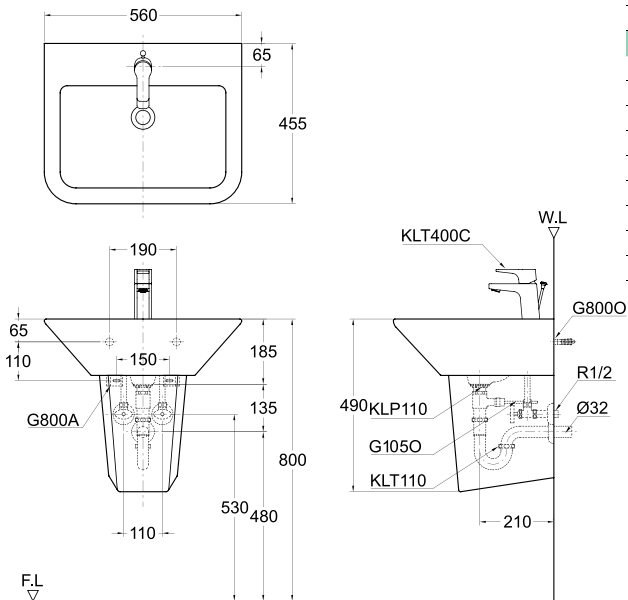


품번	품명	수량	비고
L-306(F)	세면기	1	
A-239F(T)	세면기받침대	1	
KLE600C	싱글레버식혼합수전	1	
KLP110	세면기플러그	1	
KLT200	세면기S형트랩	1	
G1050	앵글밸브(역류방지용)	2	
G8000	앙카볼트	1	

ⓀL610

L-307

평면볼입 세면기 (담수량 7ℓ)



대 변 기

세 면 기

소 변 기

수 채

도기부속

비 데

감자기류

장애인용

수전제품

약세사리류

욕실가구

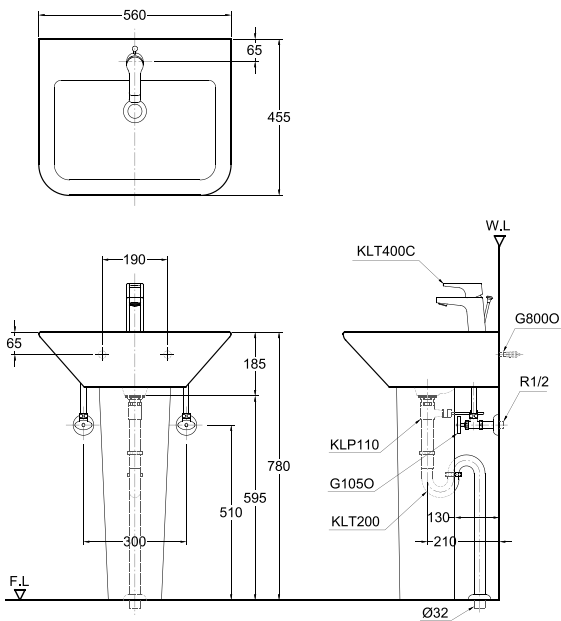


품번	품명	수량	비고
L-307	세면기	1	Ⓚ
A-207	세면기받침대	1	선택가능
G207O	ABS세면기받침대	1	선택가능
KLT400C	싱글레버식혼합수전	1	Ⓚ
KLP110	세면기품입	1	Ⓚ
KLT110	세면기P형트랩	1	Ⓚ
G105O	앵글밸브(역류방지용)	2	Ⓚ
G800O	양카볼트	1	
G800A	페데스탈고정부속	1	

L-307

⊕L610

평면볼임 세면기 (담수량 7ℓ)

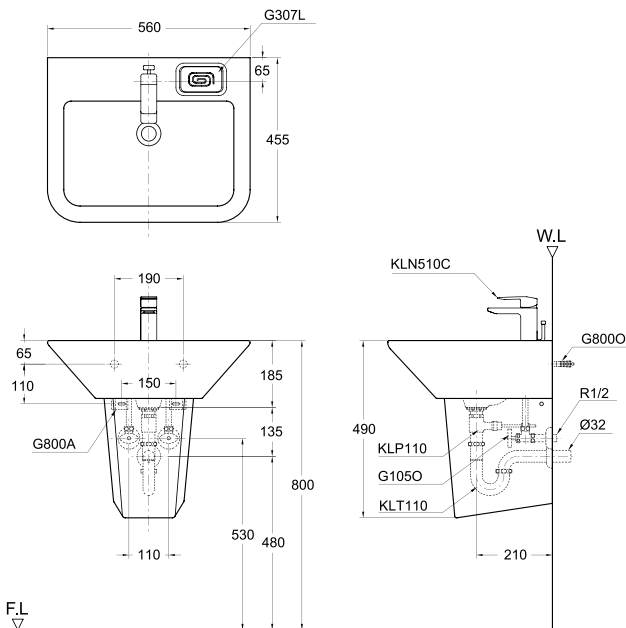


품번	품명	수량	비고
L-307	세면기	1	⊕
A-107	세면기받침대	1	
KLT400C	싱글레버식혼합수전	1	⊕
KLP110	세면기플러그	1	⊕
KLT200	세면기S형트랩	1	⊕
G105O	앵글밸브(역류방지용)	2	⊕
G8000	앙카볼트	1	

ⓄL610

L-307D

평면볼임 세면기 (담수량 7ℓ)



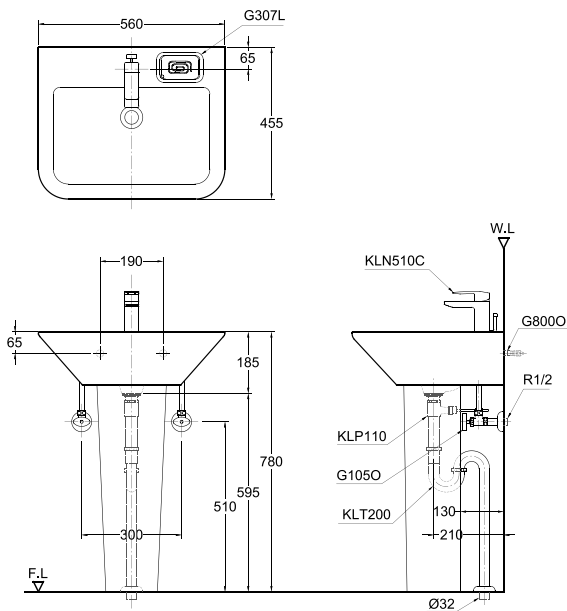
- 대 변 기
- 세 면 기
- 소 변 기
- 수 채
- 도기부속
- 비 데
- 감지기류
- 장애인용
- 수전제품
- 악세서리류
- 욕실가구



품번	품명	수량	비고
L-307D	세면기	1	Ⓞ
A-207	세면기받침대	1	선택가능
G207O	ABS세면기받침대	1	
KLN510C	싱글레버식혼합수전	1	Ⓞ전용수직봉
KLP110	세면기품업	1	Ⓞ
KLT110	세면기P형트랩	1	Ⓞ
G105O	앵글밸브(역류방지용)	2	Ⓞ
G800O	양카볼트	1	
G800A	페데스탈고정부속	1	
G307L	비누곽	1	

L-307D ⓂL610

평면볼임 세면기 (담수량 7ℓ)

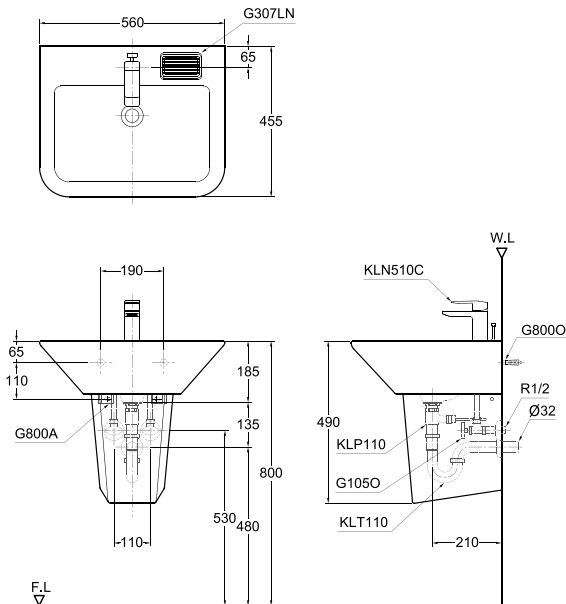


품번	품명	수량	비고
L-307D	세면기	1	Ⓜ
A-107	세면기받침대	1	
KLN510C	싱글레버식혼합수전	1	Ⓜ전용수직봉
KLP110	세면기플러그	1	Ⓜ
KLT200	세면기S형트랩	1	Ⓜ
G105O	앵글밸브(역류방지용)	2	Ⓜ
G8000	앙카볼트	1	
G307L	비누곽	1	

ⓄL610

L-307DN

평면볼임 세면기 (담수량 7ℓ)



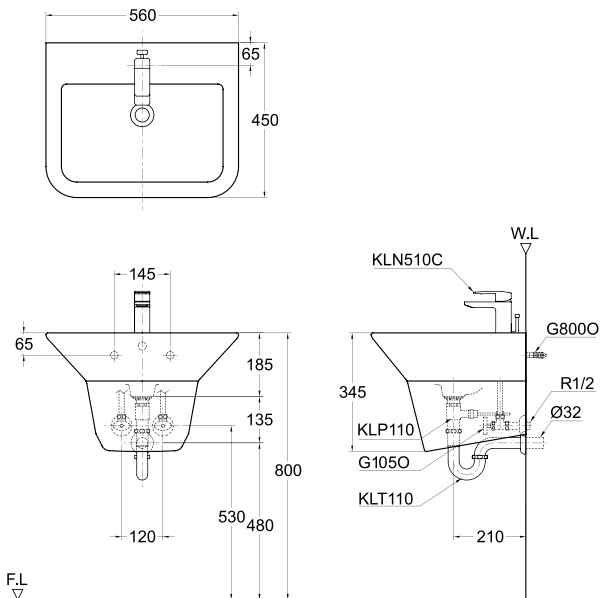
대 변 기
세 면 기
소 변 기
수 채
도기부속
비 데
감지기류
장애인용
수전제품
약세사리류
욕실가구



품번	품명	수량	비고
L-307DN	세면기	1	Ⓞ
A-207	세면기받침대	1	선택가능
G207O	ABS세면기받침대	1	
KLN510C	싱글레버식혼합수전	1	Ⓞ전용수직봉
KLP110	세면기포입	1	Ⓞ
KLT110	세면기P형트랩	1	Ⓞ
G105O	앵글밸브(역류방지용)	2	Ⓞ
G800O	암카볼트	1	
G800A	페데스탈고정부속	1	
G307LN	비누곽	1	

L-307U ⓈL610

평면볼임 세면기 (담수량 7ℓ)

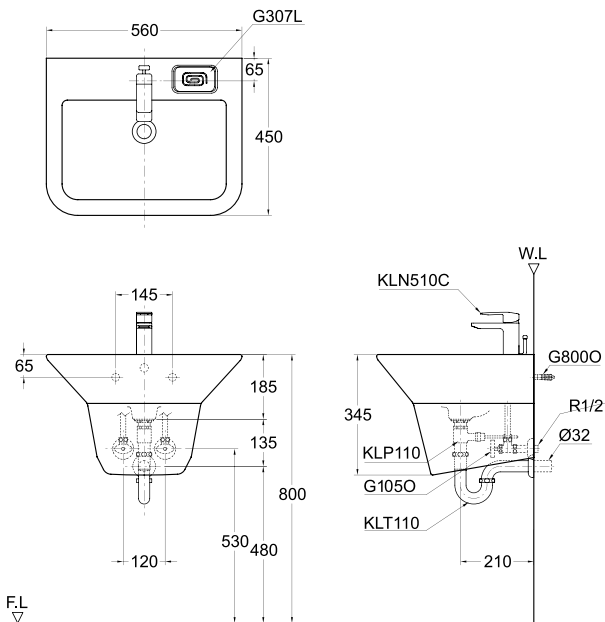


품번	품명	수량	비고
L-307U	세면기	1	Ⓢ
KLN510C	싱글레버식혼합수전	1	Ⓢ전용수직봉
KLP110	세면기팝업	1	Ⓢ
KLT110	세면기P형트랩	1	Ⓢ
G105O	앵글밸브(역류방지용)	2	Ⓢ
G8000	앙카볼트	1	

⊕L610

L-307UD

평면볼임 세면기 (담수량 7ℓ)



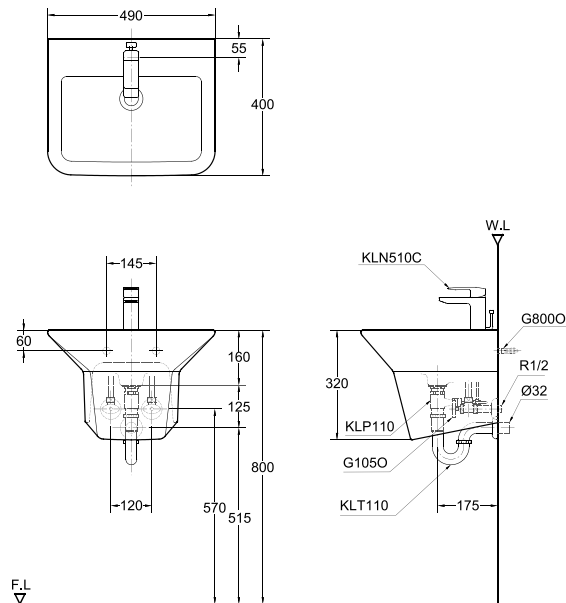
- 대 변 기
- 세 면 기
- 소 변 기
- 수 채
- 도기부속
- 비 데
- 감자기류
- 장애인용
- 수전제품
- 약세사리류
- 욕실가구



품번	품명	수량	비고
L-307UD	세면기	1	⊕
KLN510C	싱글레버식혼합수전	1	⊕전용수직봉
KLP110	세면기품입	1	⊕
KLT110	세면기P형트랩	1	⊕
G1050	앵글밸브(역류방지용)	2	⊕
G8000	앙카볼트	1	
G307L	비누곽	1	

L-307UL L630

평면볼임 세면기 (담수량 4ℓ)

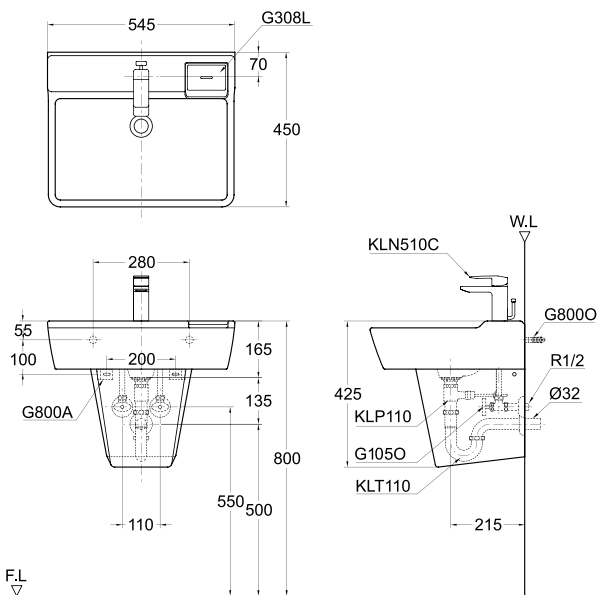


품번	품명	수량	비고
L-307UL	세면기	1	
KLN510C	싱글레버식혼합수전	1	 전용수직봉
KLP110	세면기품입	1	
KLT110	세면기P형트랩	1	
G1050	앵글밸브(역류방지용)	2	
G8000	앙카볼트	1	

ⓀL620

L-308D

평면볼임 세면기 (담수량 6ℓ)



대 변 기
세 면 기
소 변 기
수 채
도기부속
비 데
감지기류
장애인용
수전제품
약세사리류
욕실가구

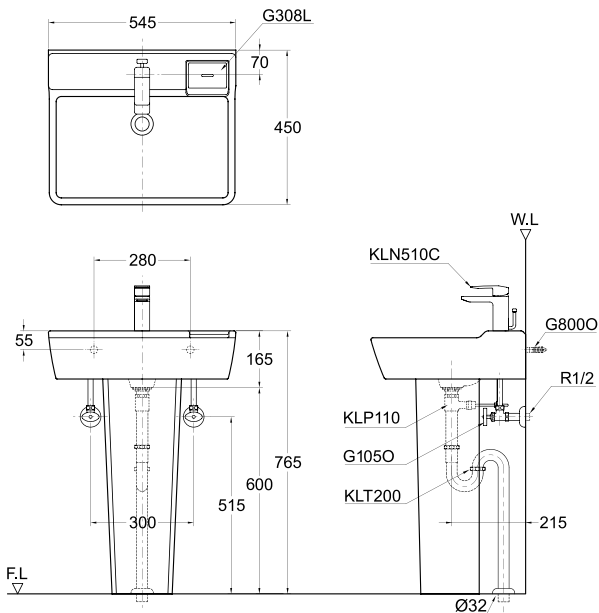


품번	품명	수량	비고
L-308D	세면기	1	Ⓚ
A-308	세면기받침대	1	선택가능
G308O	ABS세면기받침대	1	
KLN510C	싱글레버식혼합수전	1	Ⓚ전용수직봉
KLP110	세면기폼업	1	Ⓚ
KLT110	세면기P형트랩	1	Ⓚ
G105O	앵글밸브(역류방지용)	2	Ⓚ
G800O	앙카볼트	1	
G800A	페데스탈고정부속	1	
G308L	비누곽	1	

L-308D

ⓂL620

평면볼임 세면기 (담수량 6ℓ)

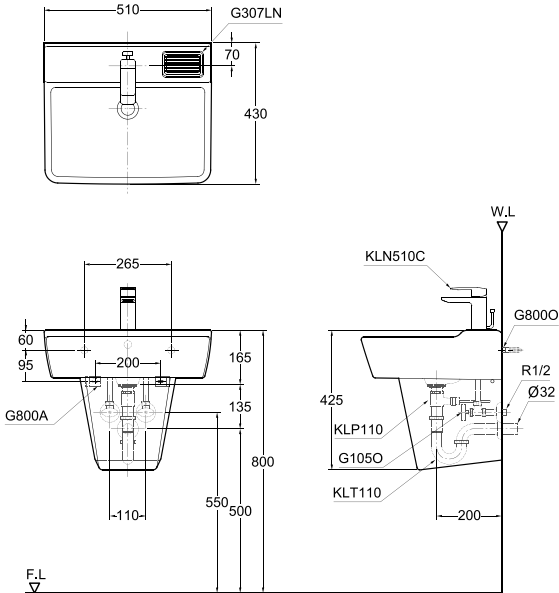


품번	품명	수량	비고
L-308D	세면기	1	Ⓜ
A-103	세면기받침대	1	
KLN510C	싱글레버식혼합수전	1	Ⓜ전용수직봉
KLP110	세면기폭입	1	Ⓜ
KLT200	세면기S형트랩	1	Ⓜ
G105O	앵글밸브(역류방지용)	2	Ⓜ
G8000	양카볼트	1	
G308L	비누곽	1	

ⓀL620

L-308DL

평면볼임 세면기 (담수량 5ℓ)



대 변 기

세 면 기

소 변 기

수 채

도기부속

비 데

감지기류

장애인용

수전제품

악세서리류

욕실가구

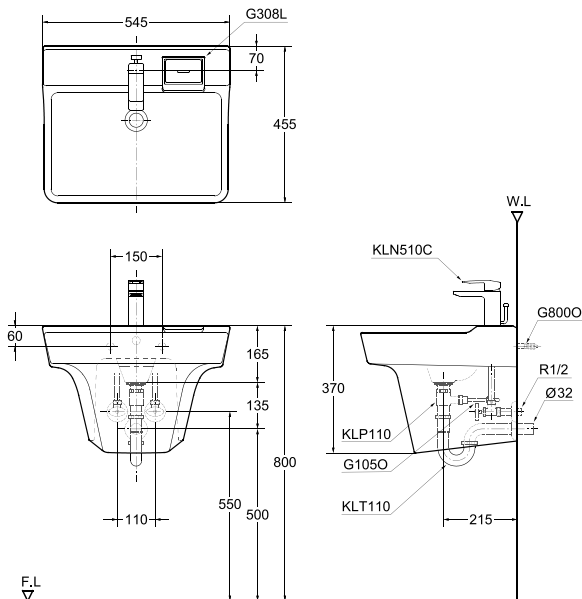


품번	품명	수량	비고
L-308DL	세면기	1	Ⓚ
A-308	세면기받침대	1	선택가능
G308O	ABS세면기받침대	1	선택가능
KLN510C	싱글레버식혼합수전	1	Ⓚ전용수직봉
KLP110	세면기품업	1	Ⓚ
KLT110	세면기P형트랩	1	Ⓚ
G105O	앵글밸브(역류방지용)	2	Ⓚ
G800O	앙카볼트	1	
G800A	페데스탈고정부속	1	
G307LN	비누곽	1	

L-308UD

ⓈL620

평면붙임 세면기 (담수량 6ℓ)

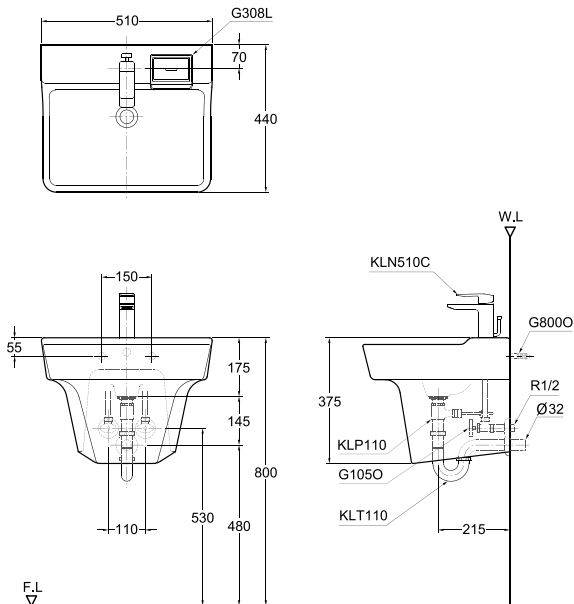


품번	품명	수량	비고
L-308UD	세면기	1	Ⓢ
KLN510C	싱글레버식혼합수전	1	Ⓢ전용수직봉
KLP110	세면기팝업	1	Ⓢ
KLT110	세면기P형트랩	1	Ⓢ
G1050	앵글밸브(역류방지용)	2	Ⓢ
G8000	양카볼트	1	
G308L	비누곽	1	

ⓀL620

L-308UDL

평면붙임 세면기 (담수량 6.7ℓ)



- 대 변 기
- 세 면 기
- 소 변 기
- 수 채
- 도기부속
- 비 데
- 감지기류
- 장애인용
- 수전제품
- 악세서리류
- 욕실가구

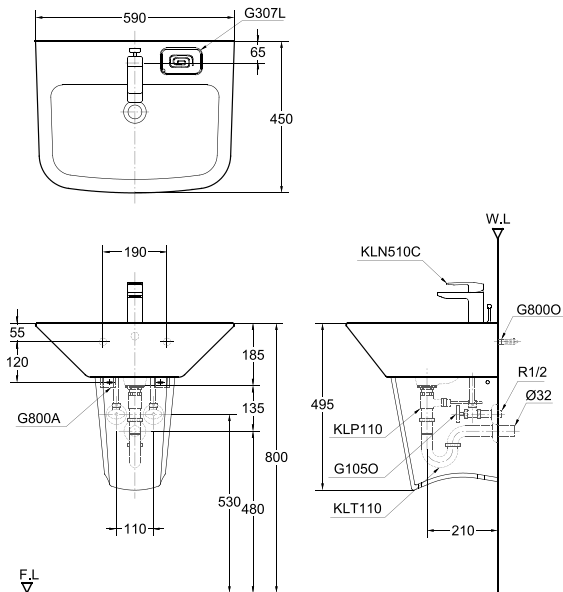


품번	품명	수량	비고
L-308UDL	세면기	1	Ⓚ
KLN510C	싱글레버식혼합수전	1	Ⓚ
KLP110	세면기팝업	1	Ⓚ
KLT110	세면기P형트랩	1	Ⓚ
G1050	앵글밸브(역류방지용)	2	Ⓚ
G8000	앙카볼트	1	
G308L	비누곽	1	

L-317FD

⊗L610

평면붙임 세면기 (담수량 6.5ℓ)

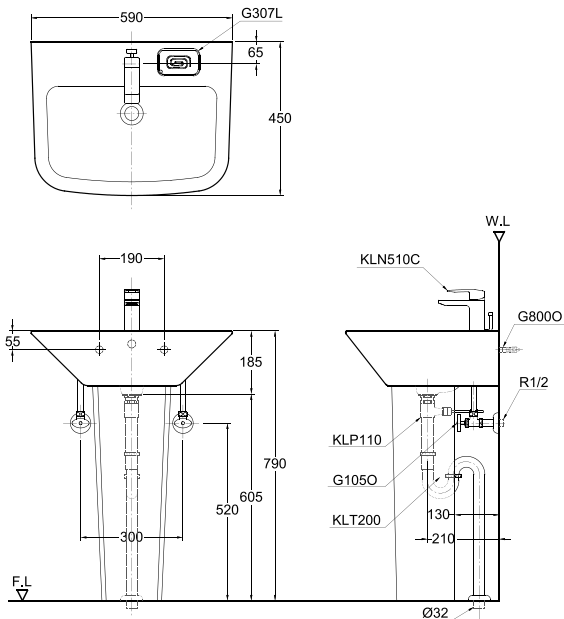


품번	품명	수량	비고
L-317FD	세면기	1	⊗
A-203	세면기받침대	1	선택가능
G203O	ABS세면기받침대	1	
KLN510C	싱글레버식혼합수전	1	⊗전용수직봉
KLP110	세면기품업	1	⊗
KLT110	세면기P형트랩	1	⊗
G1050	앵글밸브(역류방지용)	2	⊗
G800O	양카볼트	1	
G800A	페데스탈고정부속	1	
G307L	비누곽	1	

ⓄL610

L-317FD

평면붙임 세면기 (담수량 6.5ℓ)



대 변 기

세 면 기

소 변 기

수 채

도기부속

비 데

감지기류

장애인용

수전제품

악세서리류

욕실가구

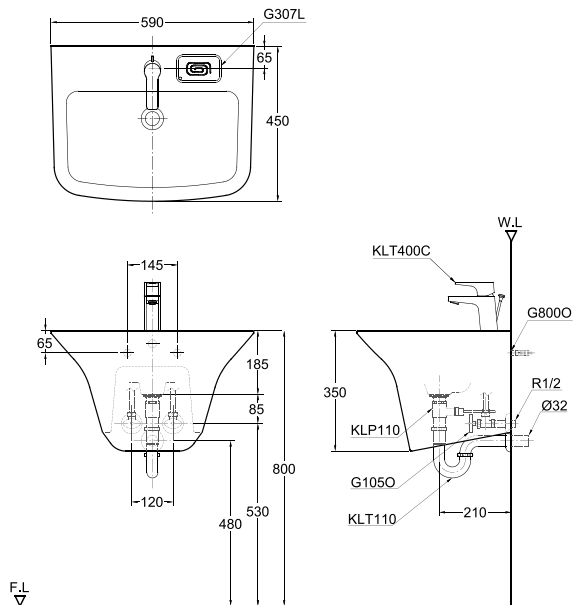


품번	품명	수량	비고
L-317FD	세면기	1	Ⓞ
A-103	세면기받침대	1	
KLN510C	싱글레버식혼합수전	1	Ⓞ전용수직봉
KLP110	세면기폼업	1	Ⓞ
KLT200	세면기S형트랩	1	Ⓞ
G105O	앵글밸브(역류방지용)	2	Ⓞ
G8000	앙카볼트	1	
G307L	비누곽	1	

L-317UFD

⊗L610

평면붙임 세면기 (담수량 6.5ℓ)

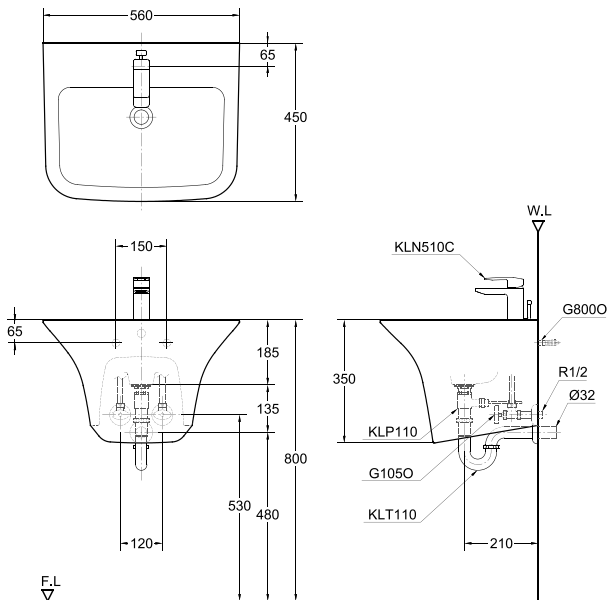


품번	품명	수량	비고
L-317UFD	세면기	1	⊗
KLT400C	싱글레버식혼합수전	1	⊗
KLP110	세면기품입	1	⊗
KLT110	세면기P형트랩	1	⊗
G105O	앵글밸브(역류방지용)	2	⊗
G8000	앙카볼트	1	
G307L	비누곽	1	

ⓈL610

L-317ULF

평면볼임 세면기 (담수량 6ℓ)



대 변 기
세 면 기
소 변 기
수 채
도기부속
비 데
감지기류
장애인용
수전제품
약세사리류
욕실가구

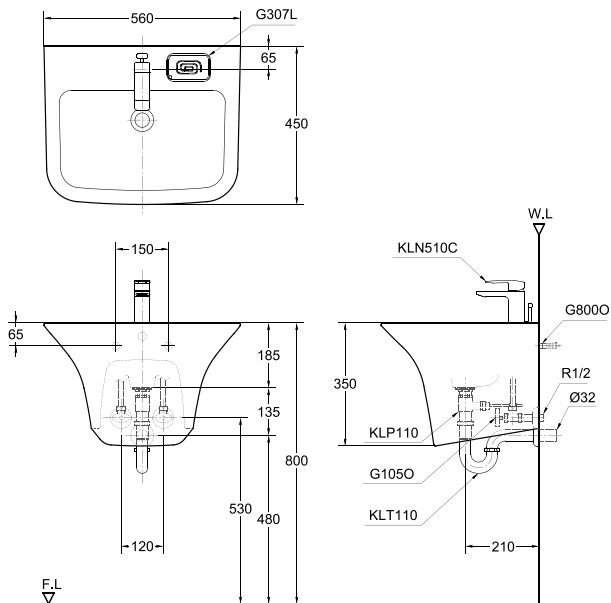


품번	품명	수량	비고
L-317ULF	세면기	1	Ⓢ
KLN510C	싱글레버식혼합수전	1	Ⓢ전용수직봉
KLP110	세면기팝업	1	Ⓢ
KLT110	세면기P형트랩	1	Ⓢ
G1050	앵글밸브(역류방지용)	2	Ⓢ
G8000	앙카볼트	1	

L-317ULFD

ⓄL610

평면붙임 세면기 (담수량 6ℓ)

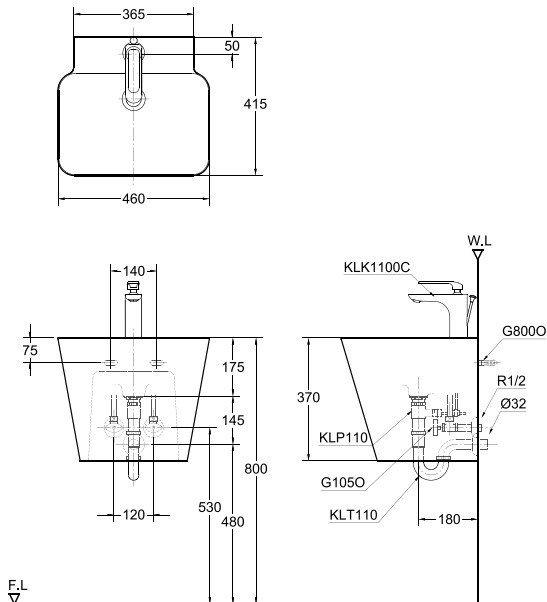


품번	품명	수량	비고
L-317ULFD	세면기	1	Ⓞ
KLN510C	싱글레버식혼합수전	1	Ⓞ전용수직봉
KLP110	세면기품입	1	Ⓞ
KLT110	세면기P형트랩	1	Ⓞ
G105O	앵글밸브(역류방지용)	2	Ⓞ
G8000	앙카볼트	1	
G307L	비누곽	1	

ⓈL630

L-320UF

평면붙임 세면기 (담수량 6.5ℓ)



대 변 기
세 면 기
소 변 기
수 채
도기부속
비 데
감지기류
장애인용
수전제품
약세리류
욕실가구

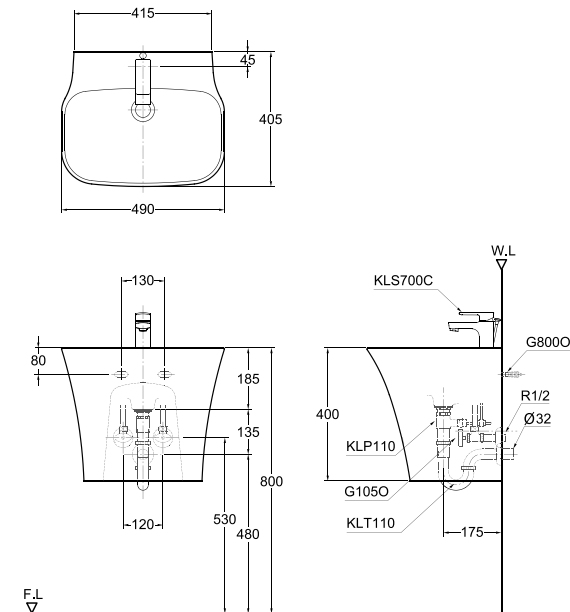


품번	품명	수량	비고
L-320UF	세면기	1	Ⓢ
KLK1100C	싱글레버식혼합수전	1	Ⓢ
KLP110	세면기폼업	1	Ⓢ
KLT110	세면기P형트랩	1	Ⓢ
G105O	앵글밸브(역류방지용)	2	Ⓢ
G8000	앙카볼트	1	

L-321UF

ⓄL630

평면볼임 세면기 (담수량 6ℓ)

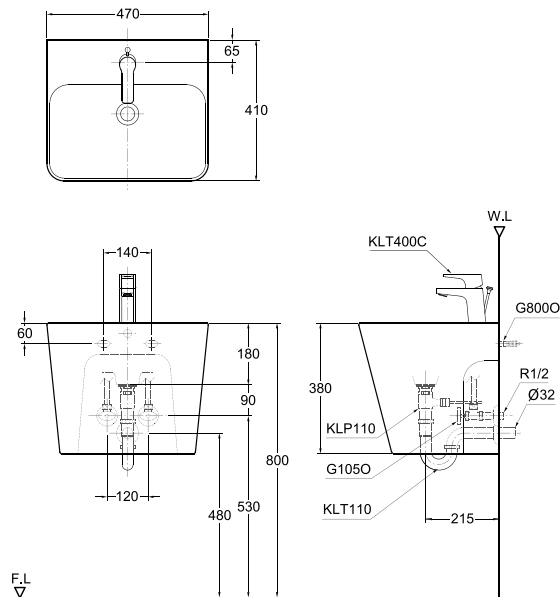


품번	품명	수량	비고
L-321UF	세면기	1	Ⓞ
KLS700C	싱글레버식혼합수전	1	Ⓞ
KLP110	세면기팝업	1	Ⓞ
KLT110	세면기P형트랩	1	Ⓞ
G105O	앵글밸브(역류방지용)	2	Ⓞ
G8000	앙카볼트	1	

ⓄL630

L-322UF

평면볼임 세면기 (담수량 7ℓ)



- 대 변 기
- 세 면 기
- 소 변 기
- 수 채
- 도기부속
- 비 데
- 감지기류
- 장애인용
- 수전제품
- 약세사리류
- 욕실가구

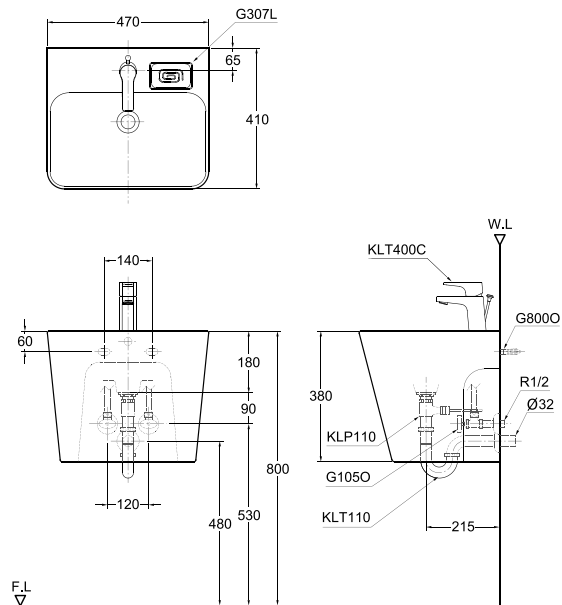


품번	품명	수량	비고
L-322UF	세면기	1	Ⓞ
KLT400C	싱글레버식혼합수전	1	Ⓞ
KLP110	세면기품업	1	Ⓞ
KLT110	세면기P형트랩	1	Ⓞ
G1050	앵글밸브(역류방지용)	2	Ⓞ
G8000	앙카볼트	1	

L-322UFD

⊗L630

평면볼임 세면기 (담수량 7ℓ)

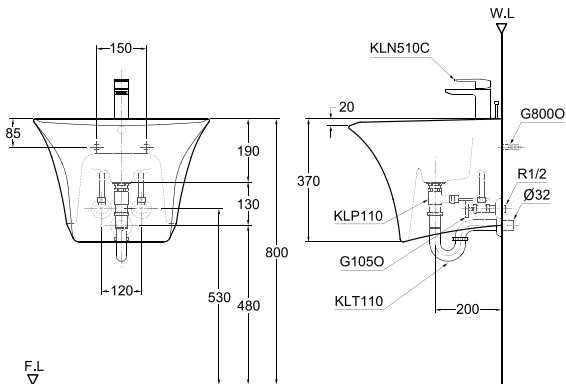
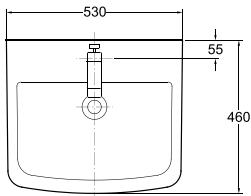


품번	품명	수량	비고
L-322UFD	세면기	1	⊗
KLT400C	싱글레버식혼합수전	1	⊗
KLP110	세면기폼업	1	⊗
KLT110	세면기P형트랩	1	⊗
G105O	앵글밸브(역류방지용)	2	⊗
G8000	앙카볼트	1	
G307L	비누곽	1	

ⓄL620

L-323UF

평면볼임 세면기 (담수량 7ℓ)



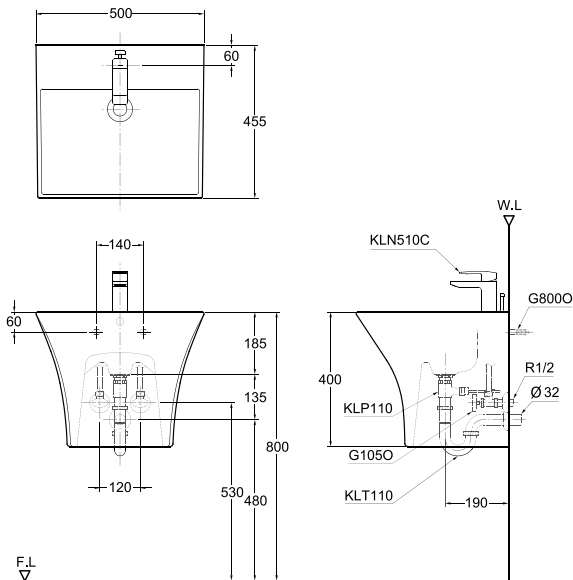
- 대 변 기
- 세 면 기
- 소 변 기
- 수 채
- 도기부속
- 비 데
- 감지기류
- 장애인용
- 수전제품
- 약세사리류
- 욕실가구



품번	품명	수량	비고
L-323UF	세면기	1	Ⓞ
KLN510C	싱글레버식혼합수전	1	Ⓞ전용수직봉
KLP110	세면기팝업	1	Ⓞ
KLT110	세면기P형트랩	1	Ⓞ
G1050	앵글밸브(역류방지용)	2	Ⓞ
G8000	양카볼트	1	

L-324UF

평면볼임 세면기 (담수량 8.5ℓ)

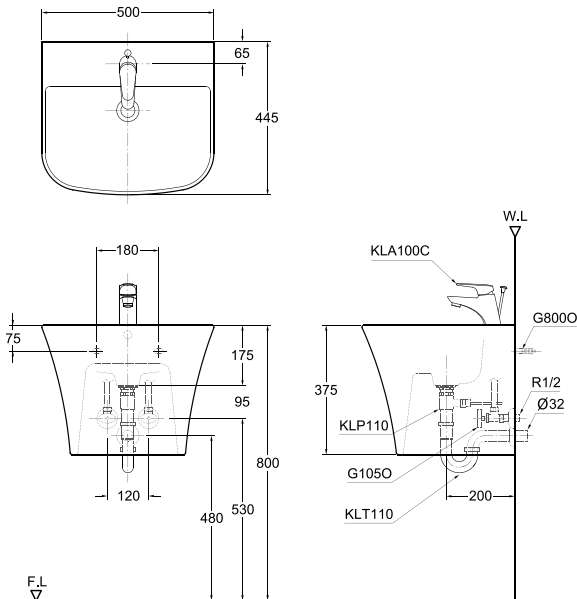


품번	품명	수량	비고
L-324UF	세면기	1	㉞
KLN510C	싱글레버식혼합수전	1	㉞전용수직봉
KLP110	세면기팝업	1	㉞
KLT110	세면기P형트랩	1	㉞
G105O	앵글밸브(역류방지용)	2	㉞
G8000	앙카볼트	1	

ⓀL620

L-325UF

평면볼임 세면기 (담수량 8ℓ)



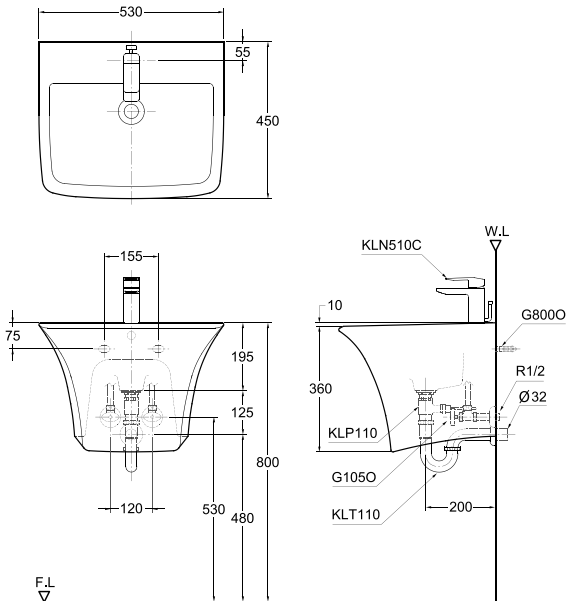
- 대 변 기
- 세 면 기
- 소 변 기
- 수 채
- 도기부속
- 비 데
- 감지기류
- 장애인용
- 수전제품
- 약세리류
- 욕실가구



품번	품명	수량	비고
L-325UF	세면기	1	Ⓚ
KLA100C	싱글레버식혼합수전	1	Ⓚ
KLP110	세면기품입	1	Ⓚ
KLT110	세면기P형트랩	1	Ⓚ
G105O	앵글밸브(역류방지용)	2	Ⓚ
G8000	앙카볼트	1	

L-326UF L620

평면볼임 세면기 (담수량 6ℓ)

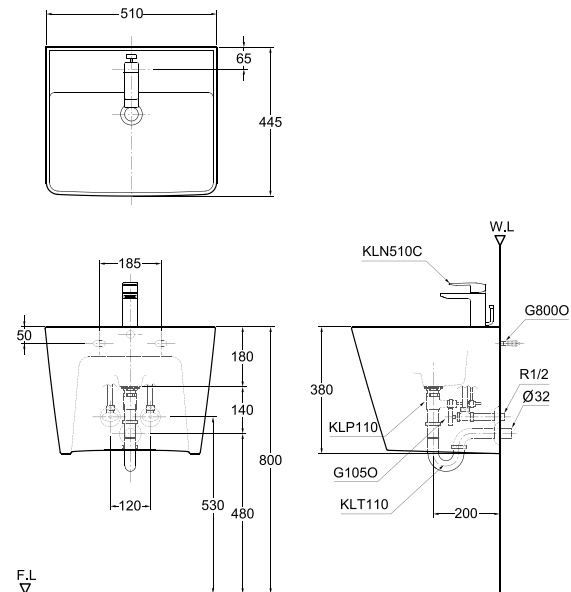


품번	품명	수량	비고
L-326UF	세면기	1	
KLN510C	싱글레버식혼합수전	1	 전용수직봉
KLP110	세면기폼입	1	
KLT110	세면기P형트랩	1	
G105O	앵글밸브(역류방지용)	2	
G8000	앙카볼트	1	

ⓈL620

L-328UF

평면붙임 세면기 (담수량 7.3ℓ)



- 대 변 기
- 세 면 기
- 소 변 기
- 수 채
- 도기부속
- 비 데
- 감지기류
- 장애인용
- 수전제품
- 악세서리류
- 욕실가구

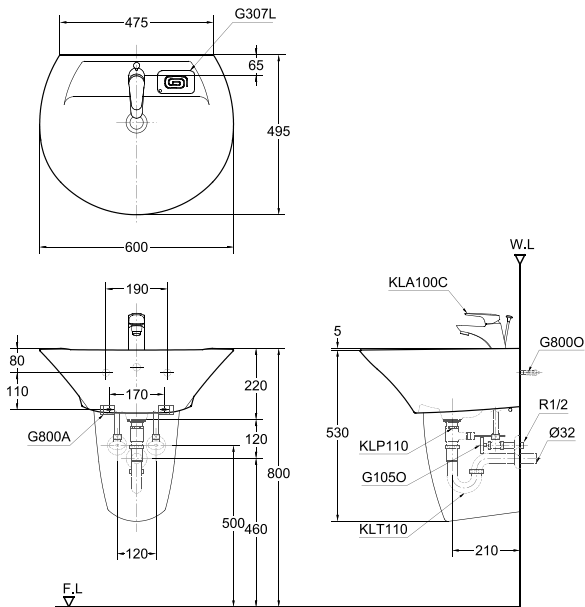


품번	품명	수량	비고
L-328UF	세면기	1	Ⓢ
KLN510C	싱글레버식혼합수전	1	Ⓢ전용수직봉
KLP110	세면기품입	1	Ⓢ
KLT110	세면기P형트랩	1	Ⓢ
G105O	앵글밸브(역류방지용)	2	Ⓢ
G8000	양카볼트	1	

L-354D

⊕L610

평면볼임 세면기 (담수량 5.8ℓ)

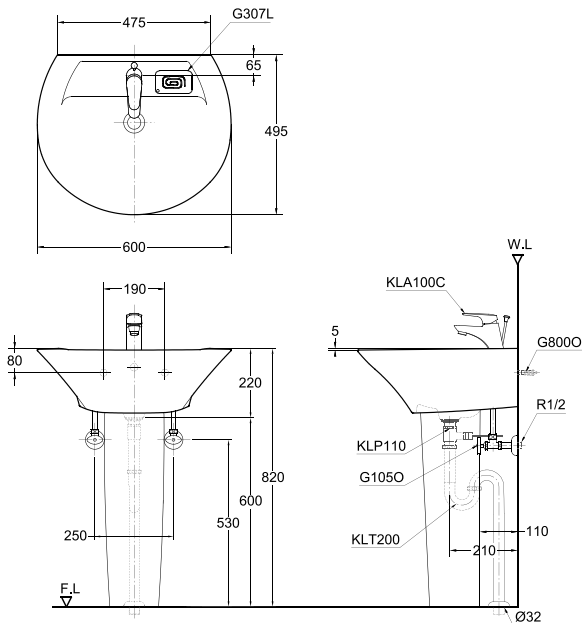


품번	품명	수량	비고
L-354D	세면기	1	⊕
A-800(T)	세면기받침대	1	선택가능
G802O	ABS세면기받침대	1	
KLA100C	싱글레버식혼합수전	1	⊕
KLP110	세면기폼업	1	⊕
KLT110	세면기P형트랩	1	⊕
G105O	앵글밸브(역류방지용)	2	⊕
G800O	앙카볼트	1	
G800A	페데스탈고정부속	1	
G307L	비누곽	1	

ⓄL610

L-354D

평면붙임 세면기 (담수량 5.8ℓ)



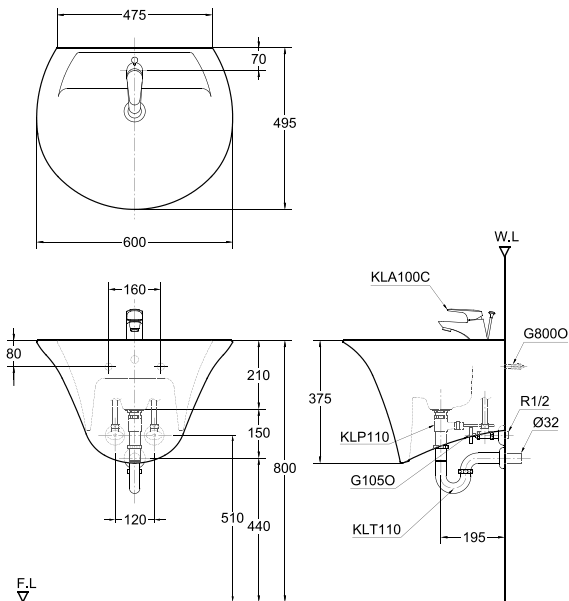
- 대 변 기
- 세 면 기
- 소 변 기
- 수 채
- 도기부속
- 비 데
- 감지기류
- 장애인용
- 수전제품
- 약세사리류
- 욕실가구



품번	품명	수량	비고
L-354D	세면기	1	Ⓞ
A-239F(T)	세면기받침대	1	
KLA100C	싱글레버식혼합수전	1	Ⓞ
KLP110	세면기팝업	1	Ⓞ
KLT200	세면기S형트랩	1	Ⓞ
G105O	앵글밸브(역류방지용)	2	Ⓞ
G8000	양카볼트	1	
G307L	비누곽	1	

L-354U L610

평면붙임 세면기 (담수량 5.8ℓ)

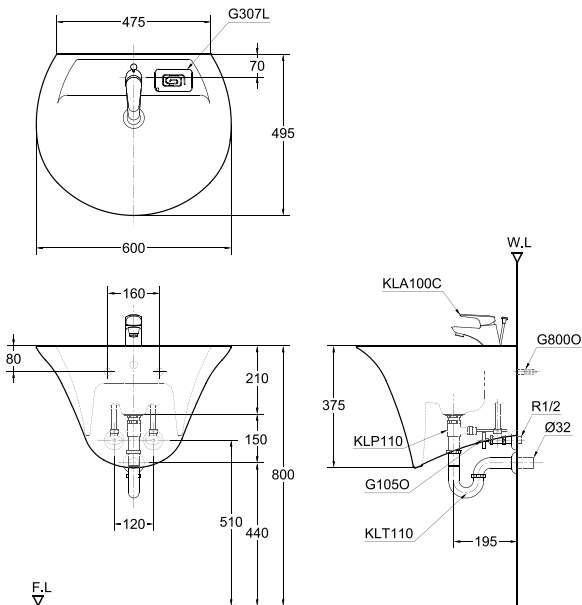


품번	품명	수량	비고
L-354U	세면기	1	㉔
KLA100C	싱글레버식혼합수전	1	㉔
KLP110	세면기팝업	1	㉔
KLT110	세면기P형트랩	1	㉔
G105O	앵글밸브(역류방지용)	2	㉔
G8000	앙카볼트	1	

ⓄL610

L-354UD

평면붙임 세면기 (담수량 5.8ℓ)



대 변 기
세 면 기
소 변 기
수 채
도기부속
비 데
감지기류
장애인용
수전제품
약세사리류
욕실가구

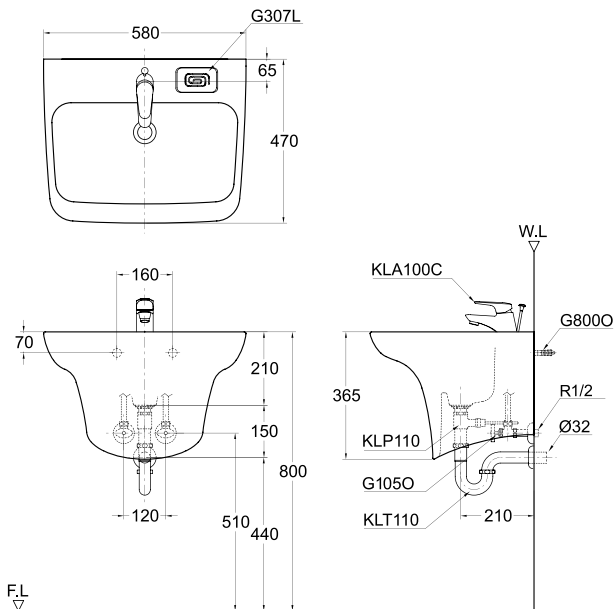


품번	품명	수량	비고
L-354UD	세면기	1	Ⓞ
KLA100C	싱글레버식혼합수전	1	Ⓞ
KLP110	세면기팝업	1	Ⓞ
KLT110	세면기P형트랩	1	Ⓞ
G105O	앵글밸브(역류방지용)	2	Ⓞ
G8000	앙카볼트	1	
G307L	비누곽	1	

L-380UFD

⊗L610

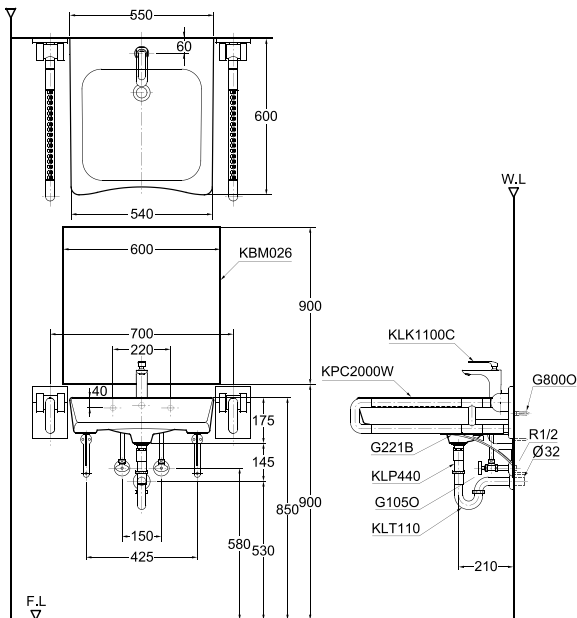
평면붙임 세면기 (담수량 7.6ℓ)



품번	품명	수량	비고
L-380UFD	세면기	1	⊗
KLA100C	싱글레버식혼합수전	1	⊗
KLP110	세면기팝업	1	⊗
KLT110	세면기P형트랩	1	⊗
G105O	앵글밸브(역류방지용)	2	⊗
G800O	앙카볼트	1	
G307L	비누곽	1	

ⓄL1010 L-401

장애인용 평면볼임 세면기 (담수량 7ℓ)



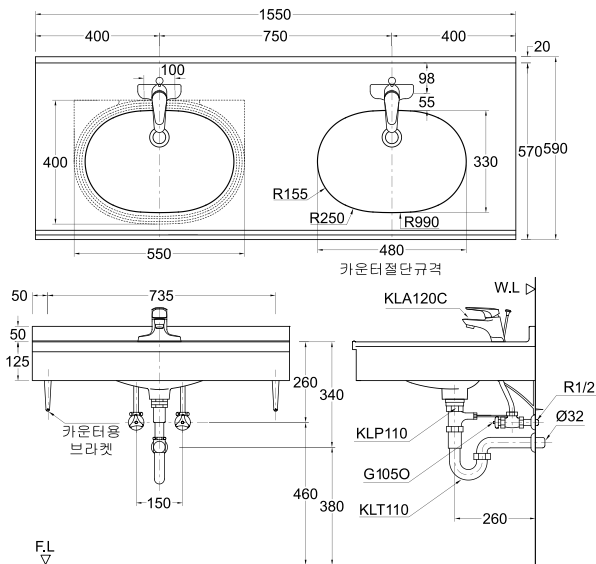
- 대 변 기
- 세 면 기
- 소 변 기
- 수 채
- 도기부속
- 비 데
- 감자기류
- 장애인용
- 수전제품
- 약세사리류
- 욕실가구



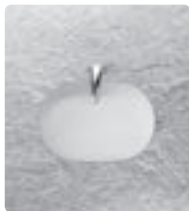
품번	품명	수량	비고
L-401	세면기	1	Ⓞ
KLK1100C	싱글레버식혼합수전	1	Ⓞ
KLP440	자동팝업	1	Ⓞ
KLT110	세면기P형트랩	1	Ⓞ
G105O	앵글밸브(역류방지용)	2	Ⓞ
G8000	양카볼트	1	
KPC2000W	상하가동식손잡이(실버)	2	
KBM026	사각거울	1	
G221B	세면기브라켓	1	

L-546(F)

언더 카운터용 타원형 세면기 (담수량 6.5ℓ)



주) 카운터의 길이와 세면기 연수는 주문에 의함.

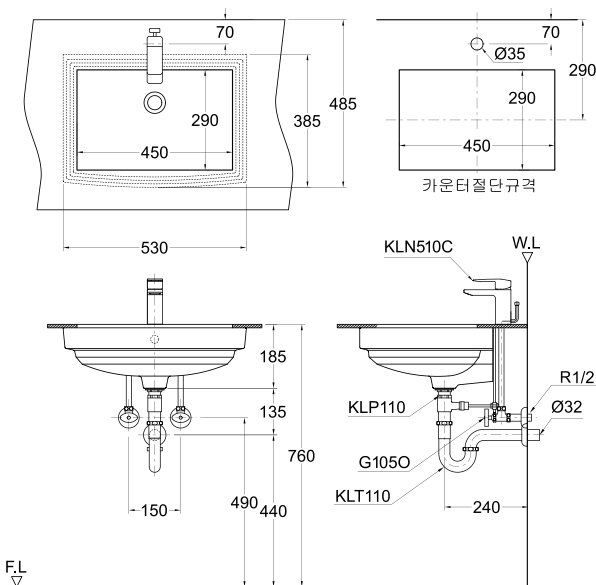


품번	품명	수량	비고
L-546(F)	세면기	1	⊕
KLA120C	싱글레버식4"혼합수전	1	⊕
KLP110	세면기품입	1	⊕
KLT110	세면기P형트랩	1	⊕
G105O	앵글밸브(역류방지용)	2	⊕
	카운터용브라켓	1	별도구입

ⓄL1050B

L-560

언더 카운터용 사각 세면기 (담수량 9ℓ)



대 변 기
세 면 기
소 변 기
수 채
도기부속
비 데
감지기류
장애인용
수전제품
약세사리류
욕실가구

주) 카운터의 길이와 세면기 연수는 주문에 의함.

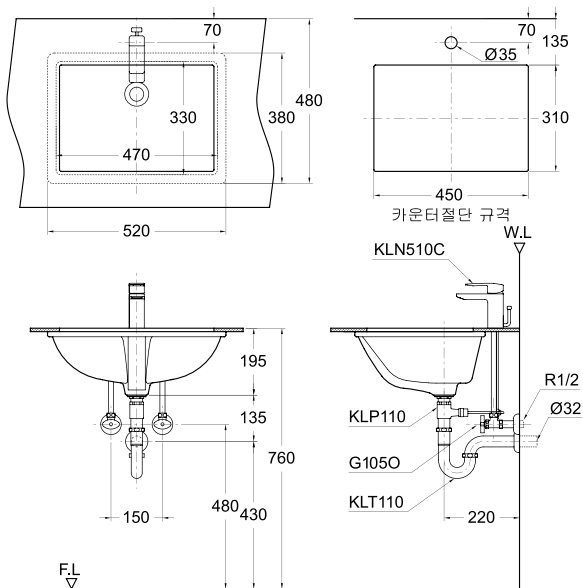


품번	품명	수량	비고
L-560	세면기	1	Ⓞ
KLN510C	싱글레버식혼합수전	1	Ⓞ전용수직봉
KLP110	세면기팝업	1	Ⓞ
KLT110	세면기P형트랩	1	Ⓞ
G1050	앵글밸브(역류방지용)	2	Ⓞ
	카운터용브라켓	1	별도구입

L-564F

ⓂL1050B

언더 카운터용 사각 세면기 (담수량 8.5ℓ)



주) 카운터의 길이와 세면기 연수는 주문에 의한.

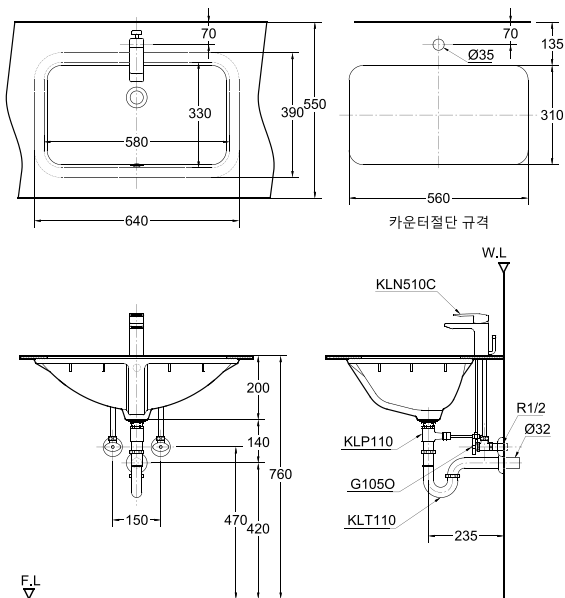


품번	품명	수량	비고
L-564F	세면기	1	Ⓜ
KLN510C	싱글레버식혼합수전	1	Ⓜ전용수직봉
KLP110	세면기팝업	1	Ⓜ
KLT110	세면기P형트랩	1	Ⓜ
G105O	앵글밸브(역류방지용)	2	Ⓜ
	카운터용브라켓	1	별도구입

ⓄL1050B

L-570

언더 카운터용 사각 세면기 (담수량 9.5ℓ)



- 대 변 기
- 세 면 기
- 소 변 기
- 수 채
- 도기부속
- 비 데
- 감지기류
- 장애인용
- 수전제품
- 약세사리류
- 욕실가구

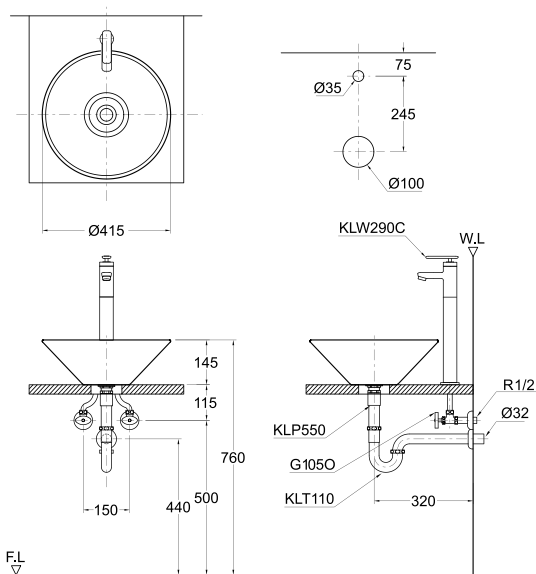
주) 카운터의 길이와 세면기 연수는 주문에 의한.



품번	품명	수량	비고
L-570	세면기	1	Ⓞ
KLN510C	싱글레버식혼합수전	1	Ⓞ전용수직봉
KLP110	세면기팝업	1	Ⓞ
KLT110	세면기P형트랩	1	Ⓞ
G1050	앵글밸브(역류방지용)	2	Ⓞ
	카운터용브라켓	1	별도구입

L-900F ⓂL1050D

독립 카운터용 원형 세면기 (담수량 7ℓ)



주) 카운터의 길이와 세면기 연수는 주문에 의함.

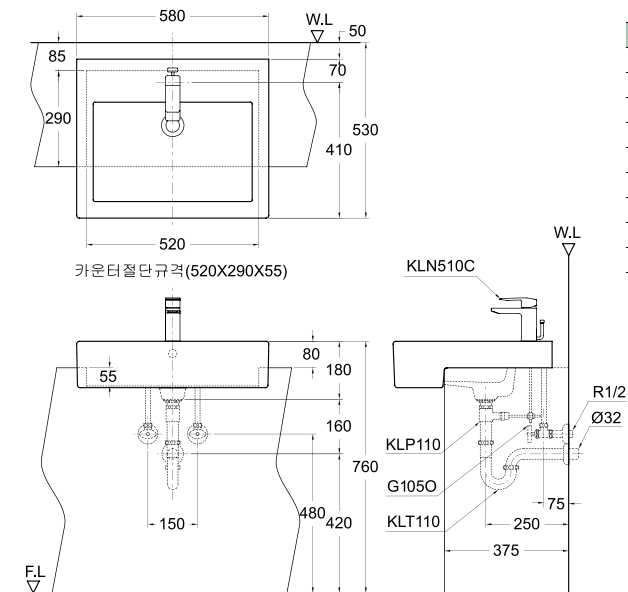


품번	품명	수량	비고
L-900F	세면기	1	Ⓜ
KLW290C	싱글레버식혼합수전	1	Ⓜ
KLP550	자동팝업(오버홀없음)	1	Ⓜ
KLT110	세면기P형트랩	1	Ⓜ
G1050	앵글밸브(역류방지용)	2	Ⓜ
	카운터	1	별도구입

ⓄL1050C

L-901

톱카운터용 사각 세면기 (담수량 7ℓ)



대 변 기
세 면 기
소 변 기
수 채
도기부속
비 데
감지기류
장애인용
수전제품
약세사리류
욕실가구

카운터절단규격(520X290X55)

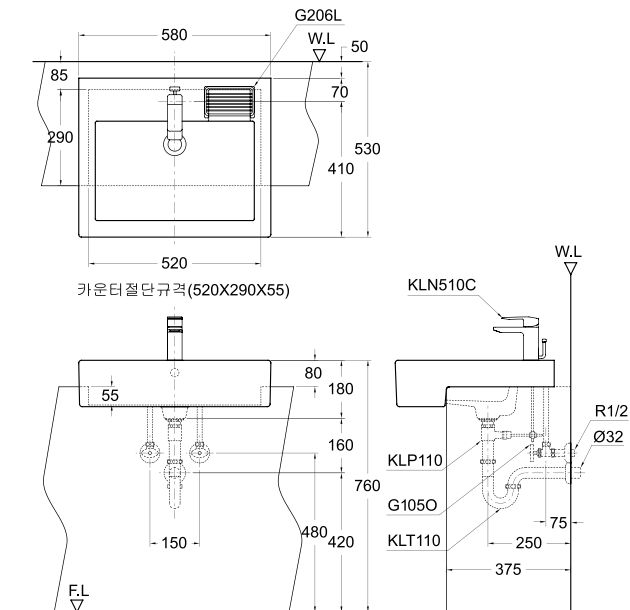
주) 카운터의 길이와 세면기 연수는 주문에 의함.



품번	품명	수량	비고
L-901	세면기	1	Ⓞ
KLN510C	싱글레버식혼합수전	1	Ⓞ전용수직봉
KLP110	세면기품입	1	Ⓞ
KLT110	세면기P형트랩	1	Ⓞ
G105O	앵글밸브(역류방지용)	2	Ⓞ
	카운터	1	별도구입

L-901D ⊕L1050C

톱카운터용 사각 세면기 (담수량 7ℓ)



주) 카운터의 길이와 세면기 연수는 주문에 의함.

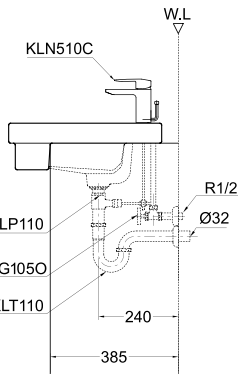
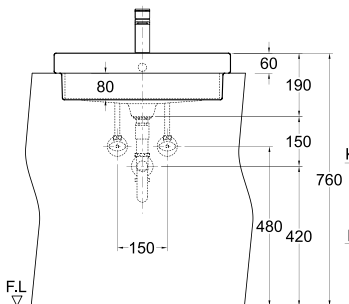
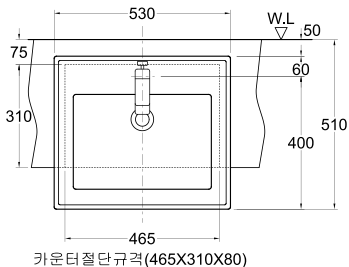


품번	품명	수량	비고
L-901D	세면기	1	⊕
KLN510C	싱글레버식혼합수전	1	⊕전용수직봉
KLP110	세면기팝업	1	⊕
KLT110	세면기P형트랩	1	⊕
G105O	앵글밸브(역류방지용)	2	⊕
G206L	비누곽	1	
	카운터	1	별도구입

ⓀL1050A

L-902

톱카운터용 사각 세면기 (담수량 7ℓ)



대 변 기
세 면 기
소 변 기
수 채
도기부속
비 데
감지리류
장애인용
수전제품
약세리류
욕실가구

주) 카운터의 길이와 세면기 연수는 주문에 의함.

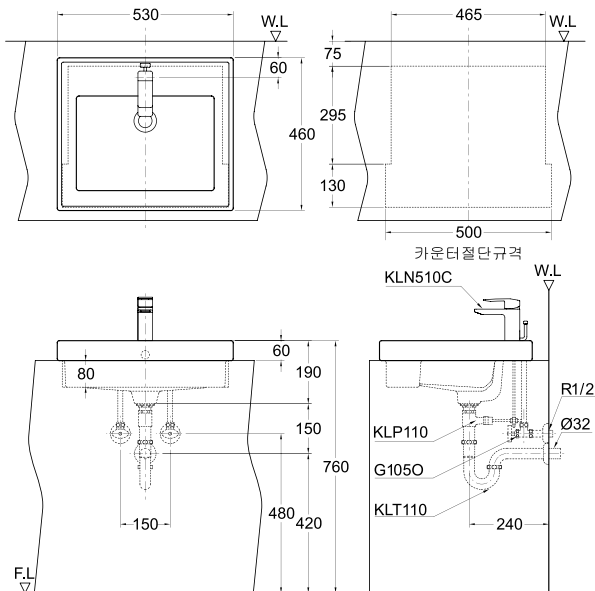


품번	품명	수량	비고
L-902	세면기	1	Ⓚ
KLN510C	싱글레버식혼합수전	1	Ⓚ전용수직봉
KLP110	세면기팝업	1	Ⓚ
KLT110	세면기P형트랩	1	Ⓚ
G1050	앵글밸브(역류방지용)	2	Ⓚ
	카운터	1	별도구입

L-902

⊕L1050A

톱카운터용 사각 세면기 (상판 매립형, 담수량 7ℓ)



주) 카운터의 길이와 세면기 연수는 주문에 의한.

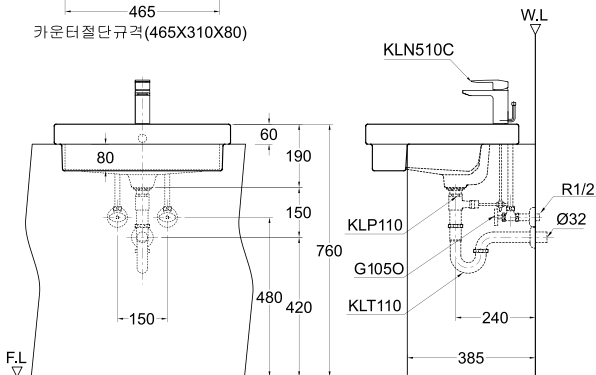
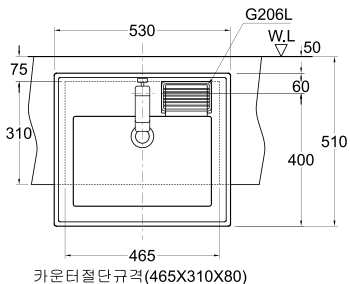


품번	품명	수량	비고
L-902	세면기	1	⊕
KLN510C	싱글레버식혼합수전	1	⊕전용수직봉
KLP110	세면기팝업	1	⊕
KLT110	세면기P형트랩	1	⊕
G1050	앵글밸브(역류방지용)	2	⊕
	카운터	1	별도구입

ⓀL1050A

L-902D

토크아웃용 사각 세면기 (담수량 7ℓ)



대 변 기
세 면 기
소 변 기
수 채
도기부속
비 데
감지기류
장애인용
수전제품
약세리류
욕실가구

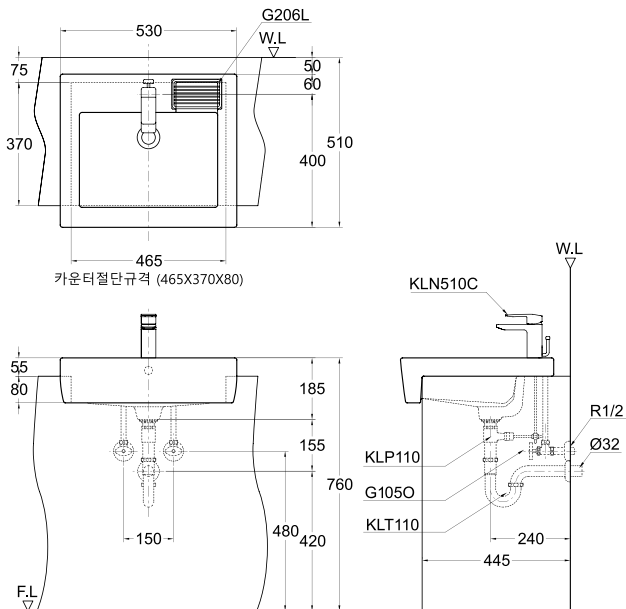
주) 카운터의 길이와 세면기 연수는 주문에 의한.



품번	품명	수량	비고
L-902D	세면기	1	Ⓚ
KLN510C	싱글레버식혼합수전	1	Ⓚ전용수직봉
KLP110	세면기품업	1	Ⓚ
KLT110	세면기P형트랩	1	Ⓚ
G1050	앵글밸브(역류방지용)	2	Ⓚ
G206L	비누곽	1	
	카운터	1	별도구입

L-902DN L1050C

톱카운터용 사각 세면기 (담수량 7ℓ)



주) 카운터의 길이와 세면기 연수는 주문에 의함.

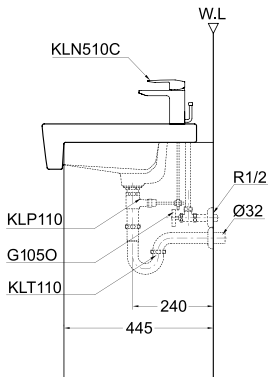
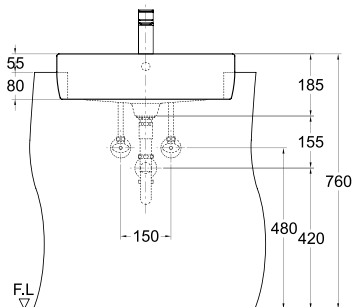
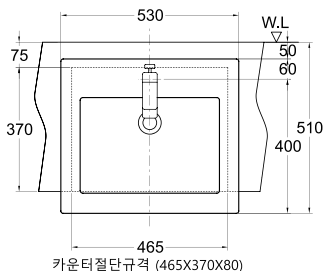


품번	품명	수량	비고
L-902DN	세면기	1	㉞
KLN510C	싱글레버식혼합수전	1	㉞전용수직봉
KLP110	세면기품입	1	㉞
KLT110	세면기P형트랩	1	㉞
G105O	앵글밸브(역류방지용)	2	㉞
G206L	비누곽	1	
	카운터	1	별도구입

ⓄL1050C

L-902N

톱카운터용 사각 세면기 (담수량 7ℓ)



대 변 기
세 면 기
소 변 기
수 채
도기부속
비 데
감지기류
장애인용
수전제품
약세사리류
욕실가구

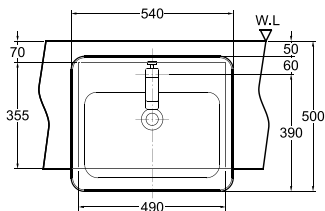
주) 카운터의 길이와 세면기 연수는 주문에 의함.



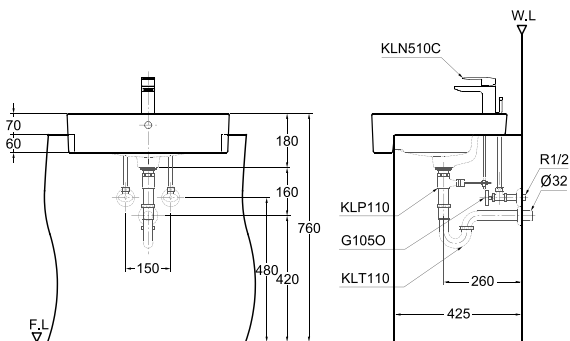
품번	품명	수량	비고
L-902N	세면기	1	Ⓞ
KLN510C	싱글레버식혼합수전	1	Ⓞ전용수직봉
KLP110	세면기팝업	1	Ⓞ
KLT110	세면기P형트랩	1	Ⓞ
G1050	앵글밸브(역류방지용)	2	Ⓞ
	카운터	1	별도구입

L-903F ⓄL1050C

톱카운터용 사각 세면기 (담수량 6.2ℓ)



카운터절단규격(490X355X60)



주) 카운터의 길이와 세면기 연수는 주문에 의함.

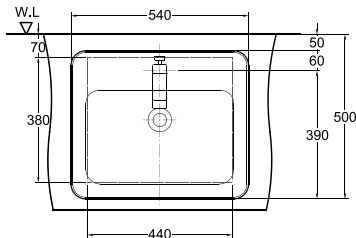


품번	품명	수량	비고
L-903F	세면기	1	Ⓞ
KLN510C	싱글레버식혼합수전	1	Ⓞ전용수직봉
KLP110	세면기팝업	1	Ⓞ
KLT110	세면기P형트랩	1	Ⓞ
G1050	앵글밸브(역류방지용)	1	Ⓞ2개1조
	카운터	1	별도구입

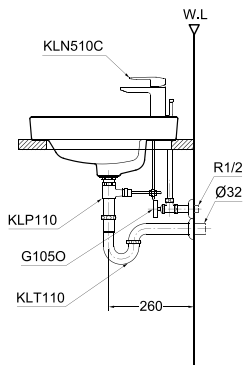
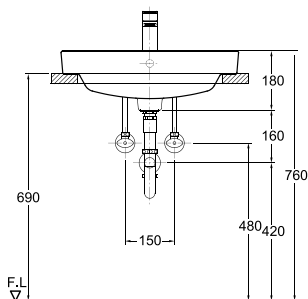
ⓄL1050C

L-903FT

톱카운터용 사각 세면기 (상판 매립형, 담수량 6.6ℓ)



카운터 절단규격 (440X380)



대 변 기
세 면 기
소 변 기
수 채
도기부속
비 데
감지기류
장애인용
수전제품
약세사리류
욕실가구

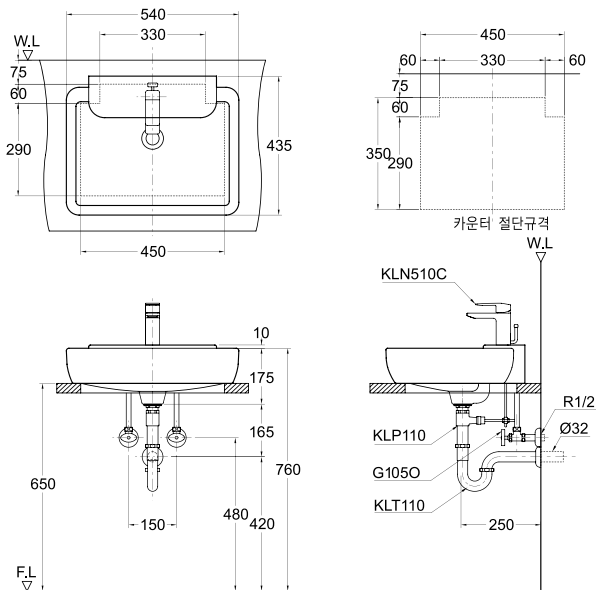
주) 카운터의 길이와 세면기 연수는 주문에 의함.



품번	품명	수량	비고
L-903FT	세면기	1	Ⓞ
KLN510C	싱글레버식혼합수전	1	Ⓞ전용수직봉
KLP110	세면기팝업	1	Ⓞ
KLT110	세면기P형트랩	1	Ⓞ
G105O	앵글밸브(역류방지용)	2	Ⓞ
	카운터	1	별도구입

L-904 L1050C

톱카운터용 사각 세면기 (담수량 8.5ℓ)



주) 카운터의 길이와 세면기 연수는 주문에 의함.

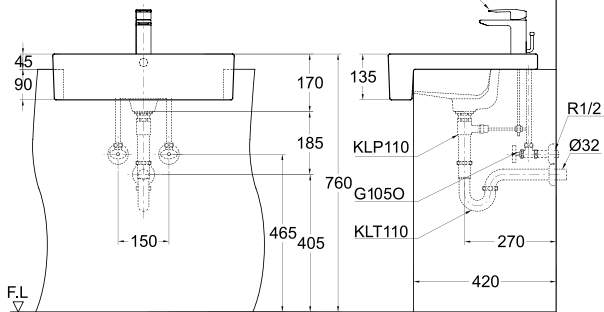
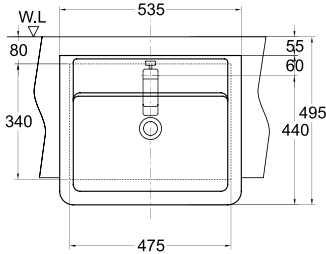


품번	품명	수량	비고
L-904	세면기	1	⊕
KLN510C	싱글레버식혼합수전	1	⊕전용수직봉
KLP110	세면기팝업	1	⊕
KLT110	세면기P형트랩	1	⊕
G105O	앵글밸브(역류방지용)	2	⊕
	카운터	1	별도구입

ⓀL1050C

L-907

토크다운용 사각 세면기 (담수량 4.5ℓ)



대 변 기
세 면 기
소 변 기
수 채
도기부속
비 데
감지리류
장애인용
수전제품
약세리류
욕실가구

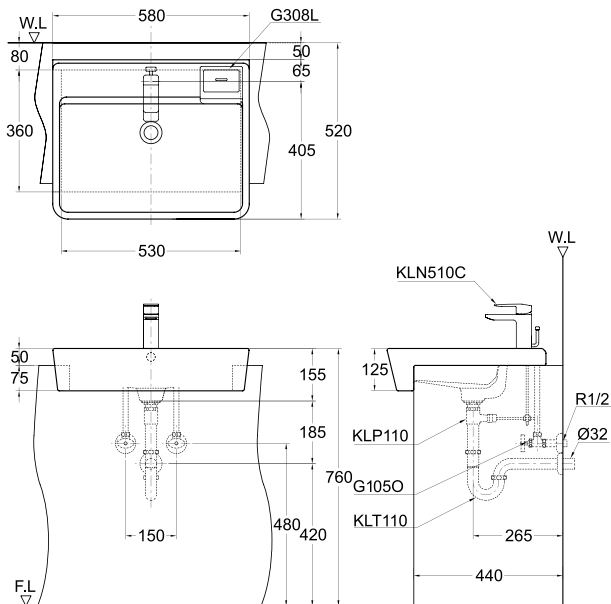
주) 카운터의 길이와 세면기 연수는 주문에 의함.



품번	품명	수량	비고
L-907	세면기	1	Ⓚ
KLN510C	싱글레버식혼합수전	1	Ⓚ전용수직봉
KLP110	세면기팝업	1	Ⓚ
KLT110	세면기P형트랩	1	Ⓚ
G105O	앵글밸브(역류방지용)	2	Ⓚ
	카운터	1	별도구입

L-908D ⓂL1050C

톱카운터용 사각 세면기 (담수량 4.5ℓ)



주) 카운터의 길이와 세면기 연수는 주문에 의함.

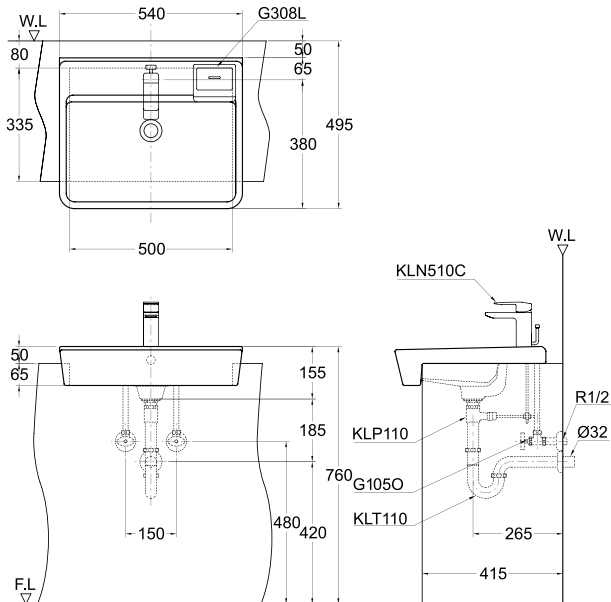


품번	품명	수량	비고
L-908D	세면기	1	Ⓜ
KLN510C	싱글레버식혼합수전	1	Ⓜ전용수직봉
KLP110	세면기품입	1	Ⓜ
KLT110	세면기P형트랩	1	Ⓜ
G105O	앵글밸브(역류방지용)	2	Ⓜ
G308L	비누곽	1	
	카운터	1	별도구입

ⓀL1050C

L-908DL

토크아운터용 사각 세면기 (담수량 4.5ℓ)



대 변 기
세 면 기
소 변 기
수 채
도기부속
비 데
감자기류
장애인용
수전제품
약세사리류
욕실가구

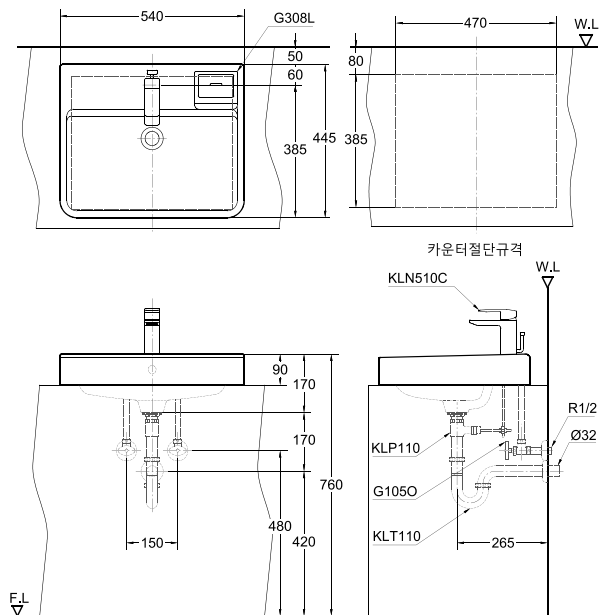
주) 카운터의 길이와 세면기 연수는 주문에 의함.



품번	품명	수량	비고
L-908DL	세면기	1	Ⓚ
KLN510C	싱글레버식혼합수전	1	Ⓚ전용수직봉
KLP110	세면기팝업	1	Ⓚ
KLT110	세면기P형트랩	1	Ⓚ
G105O	앵글밸브(역류방지용)	2	Ⓚ
G308L	비누곽	1	
	카운터	1	별도구입

L-908TD ⓈL1050C

톱카운터용 사각 세면기 (담수량 4.5ℓ)

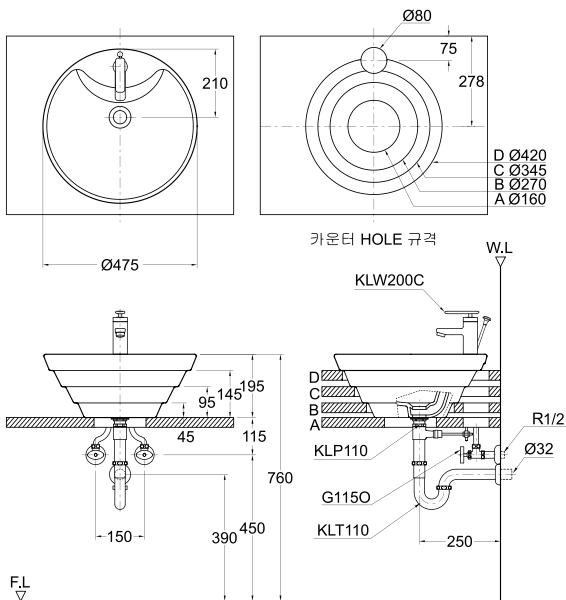


품번	품명	수량	비고
L-908TD	세면기	1	Ⓢ
KLN510C	싱글레버식혼합수전	1	Ⓢ전용수직봉
KLP110	세면기품입	1	Ⓢ
KLT110	세면기P형트랩	1	Ⓢ
G105O	앵글밸브(역류방지용)	2	Ⓢ
G308L	비누곽	1	
	하부장	1	별도구입

ⓄL1050D

L-910

독립 카운터용 원형 세면기 (담수량 7ℓ)



대 변 기
세 면 기
소 변 기
수 채
도기부속
비 데
감지리류
장애인용
수전제품
약세사리류
욕실가구

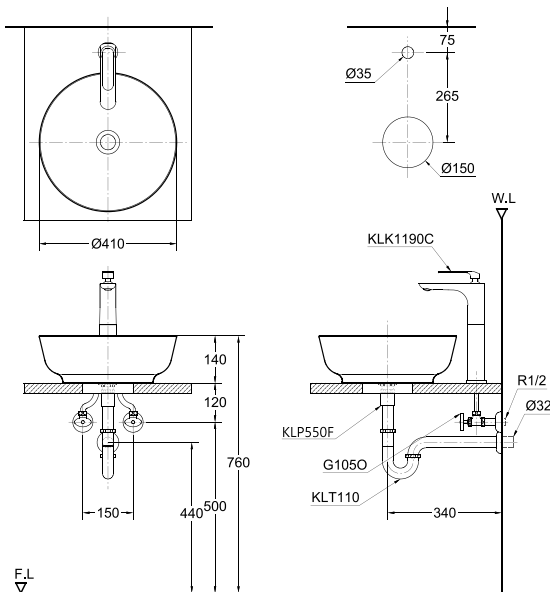
주) 카운터의 길이와 세면기 연수는 주문에 의한.



품번	품명	수량	비고
L-910	세면기	1	Ⓞ
KWL200C	싱글레버식혼합수전	1	Ⓞ
KLP110	세면기품입	1	Ⓞ
KLT110	세면기P형트랩	1	Ⓞ
G105O	앵글밸브(역류방지용)	2	Ⓞ
	카운터	1	별도구입

L-921F ⓂL1050D

독립 카운터용 원형 세면기 (담수량 7.5ℓ)



주) 카운터의 길이와 세면기 연수는 주문에 의한.

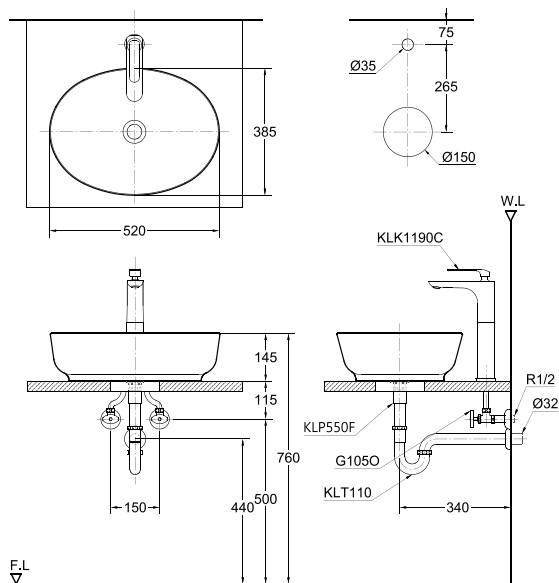


품번	품명	수량	비고
L-921F	세면기	1	Ⓜ
KLK1190C	싱글레버식혼합수전	1	Ⓜ
KLP550F	자동팝업(오버홀없음)	1	Ⓜ
KLT110	세면기P형트랩	1	Ⓜ
G1050	앵글밸브(역류방지용)	2	Ⓜ
	카운터	1	별도구입

⊗L1050D

L-922F

독립 카운터용 원형 세면기 (담수량 7.5ℓ)



- 대 변 기
- 세 면 기
- 소 변 기
- 수 채
- 도기부속
- 비 데
- 감지기류
- 장애인용
- 수전제품
- 약세사리류
- 욕실가구

주) 카운터의 길이와 세면기 연수는 주문에 의함.

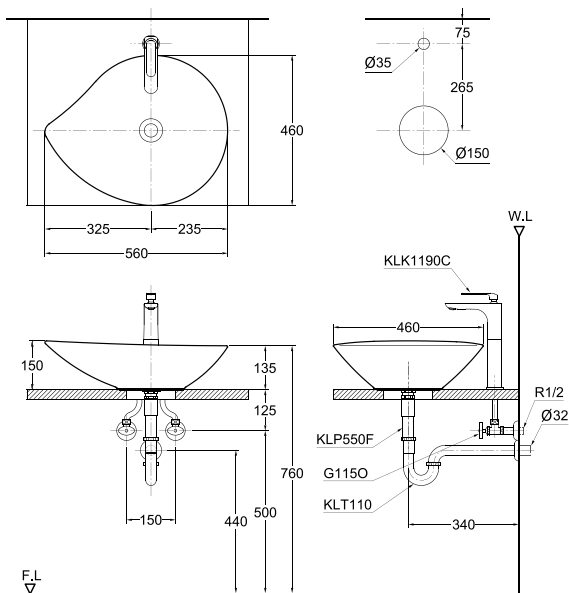


품번	품명	수량	비고
L-922F	세면기	1	⊗
KLK1190C	싱글레버식혼합수전	1	⊗
KLP550F	자동팝업(오버홀없음)	1	⊗
KLT110	세면기P형트랩	1	⊗
G1050	앵글밸브(역류방지용)	2	⊗
	카운터	1	별도구입

L-933F

ⓄL1050D

독립 카운터용 원형 세면기 (담수량 10ℓ)



주) 카운터의 길이와 세면기 연수는 주문에 의함.

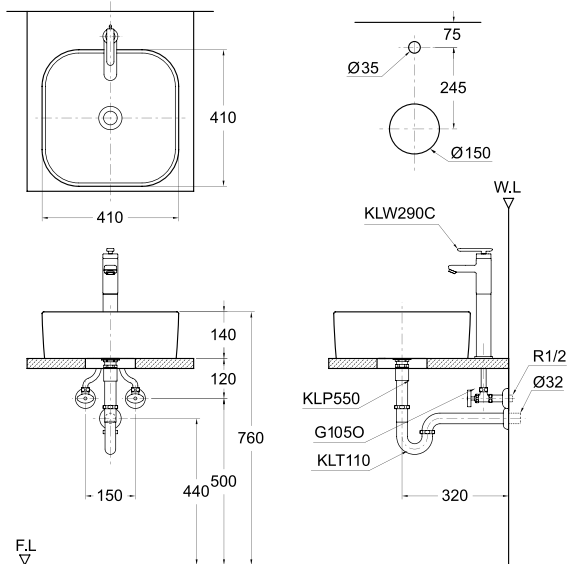


품번	품명	수량	비고
L-933F	세면기	1	Ⓞ
KLK1190C	싱글레버식혼합수전	1	Ⓞ
KLP550F	자동팝업(오버홀없음)	1	Ⓞ
KLT110	세면기P형트랩	1	Ⓞ
G1050	앵글밸브(역류방지용)	2	Ⓞ
	카운터	1	별도구입

ⓄL1050D

L-940

독립 카운터용 사각 세면기 (담수량 10ℓ)



대 변 기

세 면 기

소 변 기

수 채

도기부속

비 데

감지기류

장애인용

수전제품

약세시리류

욕실가구

주) 카운터의 길이와 세면기 연수는 주문에 의함.

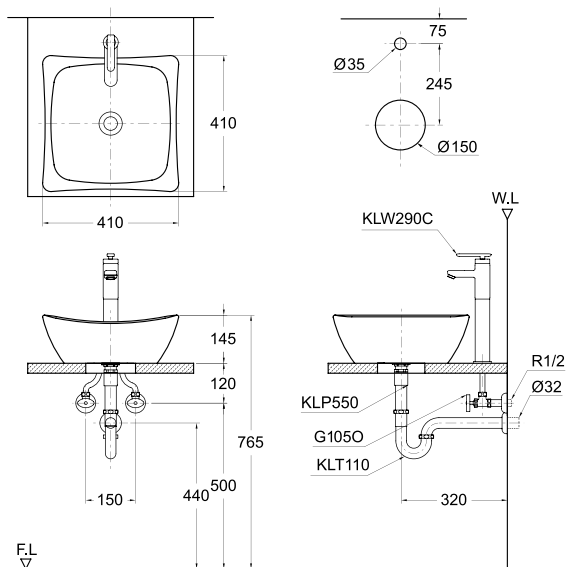


품번	품명	수량	비고
L-940	세면기	1	Ⓞ
KLW290C	싱글레버식혼합수전	1	Ⓞ
KLP550	자동팝업(오버홀없음)	1	Ⓞ
KLT110	세면기P형트랩	1	Ⓞ
G1050	앵글밸브(역류방지용)	2	Ⓞ
	카운터	1	별도구입

L-941

⊗L1050D

독립 카운터용 사각 세면기 (담수량 6.5ℓ)



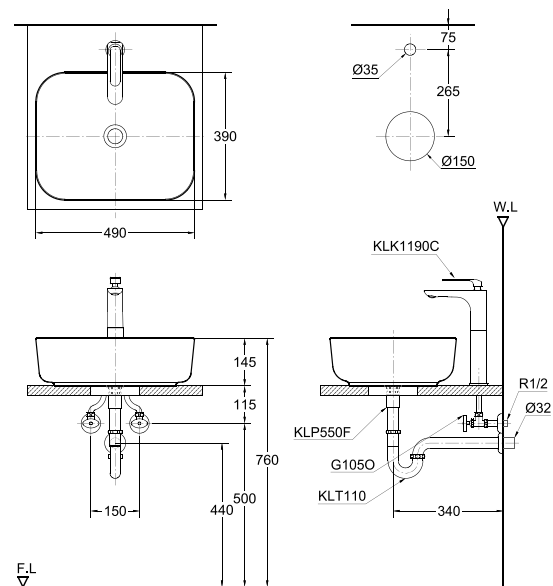
주) 카운터의 길이와 세면기 연수는 주문에 의함.



품번	품명	수량	비고
L-941	세면기	1	⊗
KLW290C	싱글레버식혼합수전	1	⊗
KLP550	자동팝업(오버홀없음)	1	⊗
KLT110	세면기P형트랩	1	⊗
G105O	앵글밸브(역류방지용)	2	⊗
	카운터	1	별도구입

L-945F ⓄL1050D

독립 카운터용 사각 세면기 (담수량 6.5ℓ)



주) 카운터의 길이와 세면기 연수는 주문에 의함.

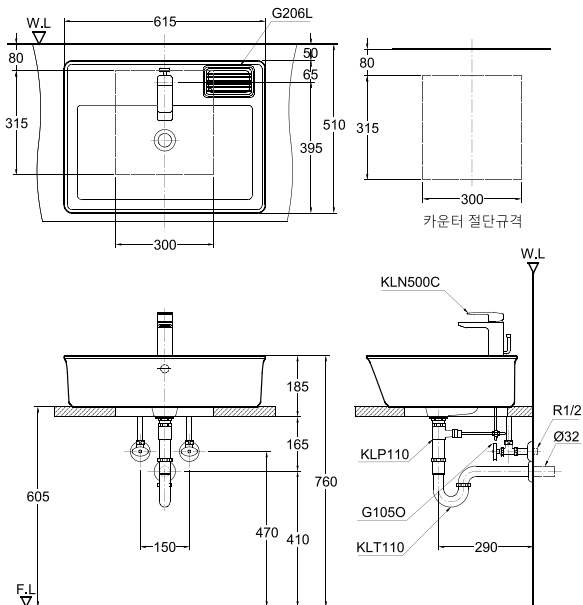


품번	품명	수량	비고
L-945F	세면기	1	Ⓞ
KLK1190C	싱글레버식혼합수전	1	Ⓞ
KLP550F	자동팝업(오버홀없음)	1	Ⓞ
KLT110	세면기P형트랩	1	Ⓞ
G105O	앵글밸브(역류방지용)	2	Ⓞ
	카운터	1	별도구입

⊕L1050C

L-946FD

톱카운터용 사각 세면기 (담수량 7ℓ)



대 변 기
세 면 기
소 변 기
수 채
도 가 부 속
비 데
감 지 기 류
장 애 인 용
수 전 제 품
약 세 시 리 류
욕 실 가 구

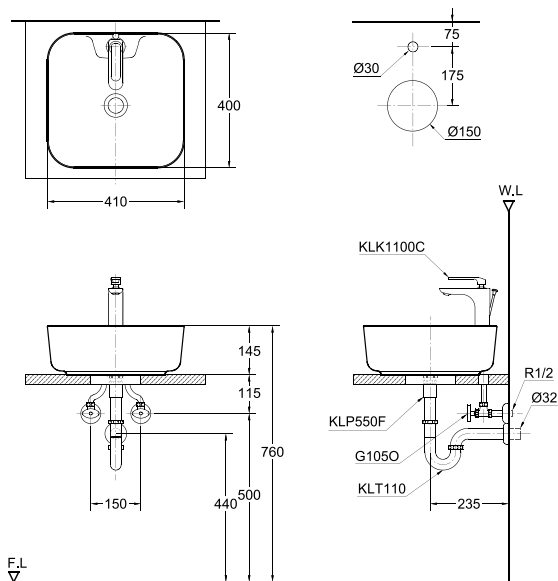
주) 카운터의 길이와 세면기 연수는 주문에 의함.



품번	품명	수량	비고
L-946FD	세면기	1	⊕
KLN500C	싱글레버식혼합수전	1	⊕전용수직봉
KLP110	세면기팝업	1	⊕
KLT110	세면기P형트랩	1	⊕
G105O	앵글밸브(역류방지용)	2	⊕
G206L	비누곽	1	
	카운터	1	별도구입

L-947F ⓄL1050D

독립 카운터용 사각 세면기 (담수량 6.5ℓ)



주) 카운터의 길이와 세면기 연수는 주문에 의함.

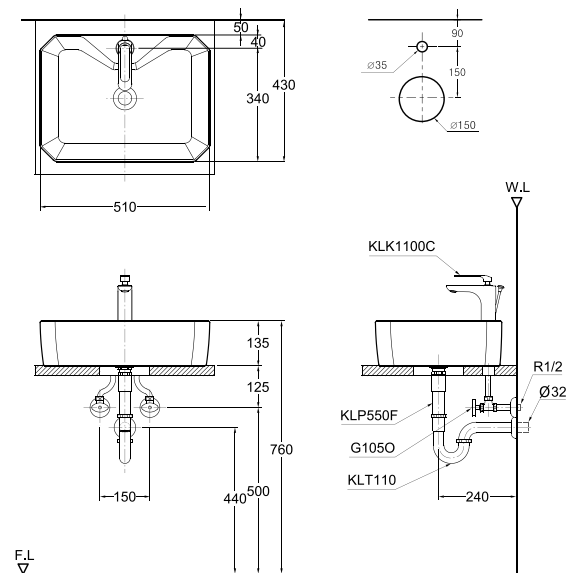


품번	품명	수량	비고
L-947F	세면기	1	Ⓞ
KLK1100C	싱글레버식혼합수전	1	Ⓞ
KLP550F	자동팝업(오버홀없음)	1	Ⓞ
KLT110	세면기P형트랩	1	Ⓞ
G1050	앵글밸브(역류방지용)	2	Ⓞ
	카운터	1	별도구입

⊕L1050D

L-948F

독립 카운터용 사각 세면기 (담수량 12ℓ)



대 변 기
세 면 기
소 변 기
수 채
도기부속
비 데
감지기류
장애인용
수전제품
약세사리류
욕실가구

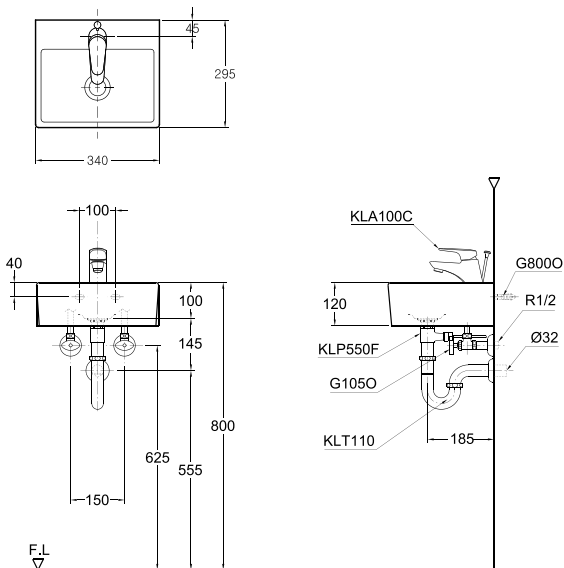
주) 카운터의 길이와 세면기 연수는 주문에 의함.



품번	품명	수량	비고
L-948F	세면기	1	⊕
KLK1100C	싱글레버식혼합수전	1	⊕
KLP550F	세면기자동품업 (OEM용, 멍품업)	1	⊕
KLT110	세면기P형트랩	1	⊕
G105O	앵글밸브(역류방지용)	2	⊕
	카운터	1	별도구입

L-951F/KLA-100C ⓂL630

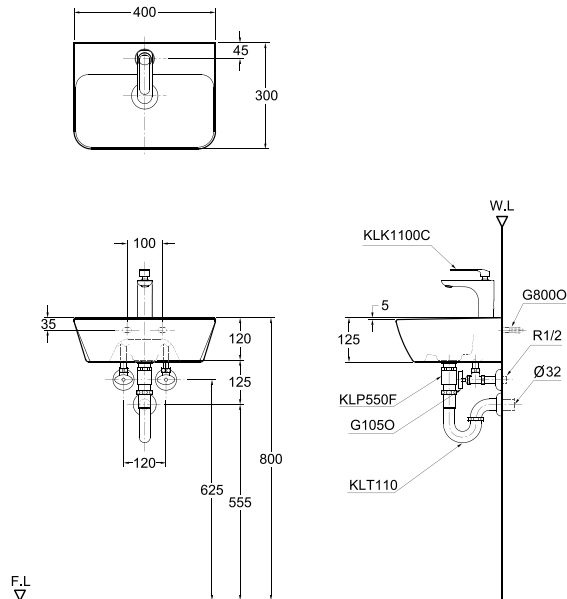
평면붙임 세면기 (담수량 3.5ℓ)



품번	품명	수량	비고
L-951F	세면기	1	Ⓜ
KLA100C	싱글레버식혼합수전	1	Ⓜ
KLP550F	세면기팝업	1	Ⓜ
KLT110	세면기P형트랩	1	Ⓜ
G1050	앵글밸브(역류방지용)	2	Ⓜ
G8000	앙카볼트	1	

L-952F

평면볼임 세면기 (담수량 5ℓ)



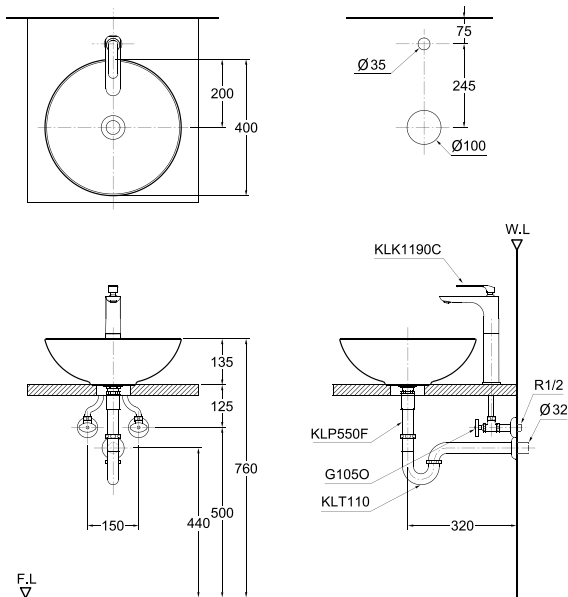
대 변 기
세 면 기
소 변 기
수 채
도기부속
비 데
감자기류
장애인용
수전제품
약세리류
욕실가구



품번	품명	수량	비고
L-952F	세면기	1	
KLK1100C	싱글레버식혼합수전	1	㉔
KLP550F	자동팝업(오버홀없음)	1	㉔
KLT110	세면기P형트랩	1	㉔
G1050	앵글밸브(역류방지용)	2	㉔
G8000	양카볼트	1	

L-953F ⓄL1050D

독립 카운터용 원형 세면기 (담수량 8.5ℓ)



주) 카운터의 길이와 세면기 연수는 주문에 의함.

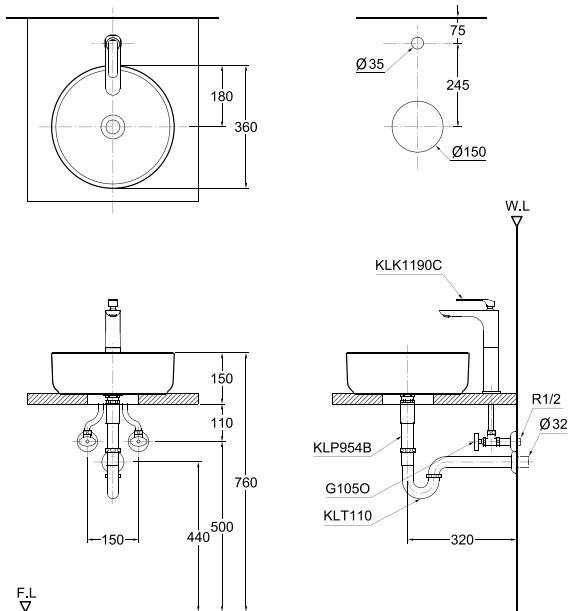


품번	품명	수량	비고
L-953F	세면기	1	Ⓞ
KLK1190C	싱글레버식혼합수전	1	Ⓞ
KLP550F	자동팝업(오버홀없음)	1	Ⓞ
KLT110	세면기P형트랩	1	Ⓞ
G1050	앵글밸브(역류방지용)	2	Ⓞ
	카운터	1	별도구입

⊗L1050D

L-954F

독립 카운터용 원형 세면기 (담수량 7.5ℓ)



- 대 변 기
- 세 면 기
- 소 변 기
- 수 채
- 도기부속
- 비 데
- 감지기류
- 장애인용
- 수전제품
- 약세사리류
- 욕실가구

주) 카운터의 길이와 세면기 연수는 주문에 의함.

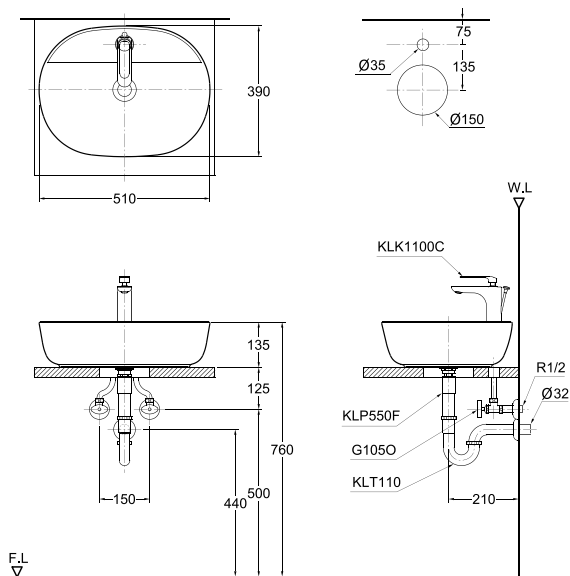


품번	품명	수량	비고
L-954F	세면기	1	⊗
KLK1190C	싱글레버식혼합수전	1	⊗
KLP954B	자동팝업(블랙, 오버홀없음)	1	⊗
KLT110	세면기P형트랩	1	⊗
G1050	앵글밸브(역류방지용)	1	⊗
	카운터	2	별도구입

L-955F

ⓂL1050D

독립 카운터용 원형 세면기 (담수량 7.5ℓ)



주) 카운터의 길이와 세면기 연수는 주문에 의함.

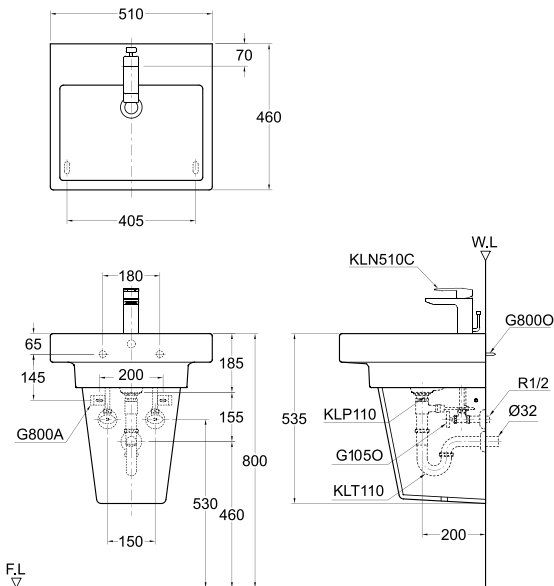


품번	품명	수량	비고
L-955F	세면기	1	Ⓜ
KLK1100C	싱글레버식혼합수전	1	Ⓜ
KLP550F	자동팝업(오버홀없음)	1	Ⓜ
KLT110	세면기P형트랩	1	Ⓜ
G1050	앵글밸브(역류방지용)	2	Ⓜ
	카운터	1	별도구입

⊕L620

L-1106(F)

평면볼임 세면기 (담수량 7ℓ)



대 변 기

세 면 기

소 변 기

수 채

도기부속

비 데

감지리류

장애인용

수전제품

약세사리류

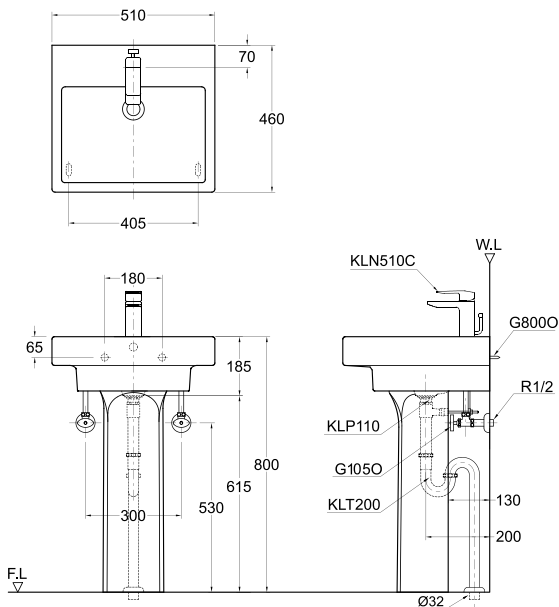
욕실가구



품번	품명	수량	비고
L-1106(F)	세면기	1	⊕
A-1206	세면기받침대	1	선택가능
G1206O	ABS세면기받침대	1	선택가능
KLN510C	싱글레버식혼합수전	1	⊕전용수직봉
KLP110	세면기품입	1	⊕
KLT110	세면기P형트랩	1	⊕
G105O	앵글밸브(역류방지용)	2	⊕
G8000	양카볼트	1	
G800A	페데스탈고정부속	1	

L-1106(F) L620

평면볼임 세면기 (담수량 7ℓ)

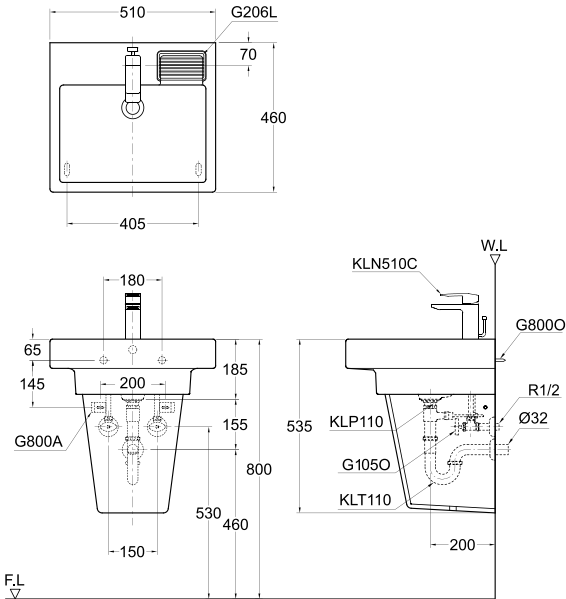


품번	품명	수량	비고
L-1106(F)	세면기	1	
A-1106(F)	세면기받침대	1	
KLN510C	싱글레버식혼합수전	1	 전용수직봉
KLP110	세면기폭엽	1	
KLT200	세면기S형트랩	1	
G105O	앵글밸브(역류방지용)	2	
G8000	앙카볼트	1	

ⓀL620

L-1106D

평면볼임 세면기 (담수량 7ℓ)



대 변 기

세 면 기

소 변 기

수 채

도기부속

비 데

감지기류

장애인용

수전제품

약세사리류

욕실가구

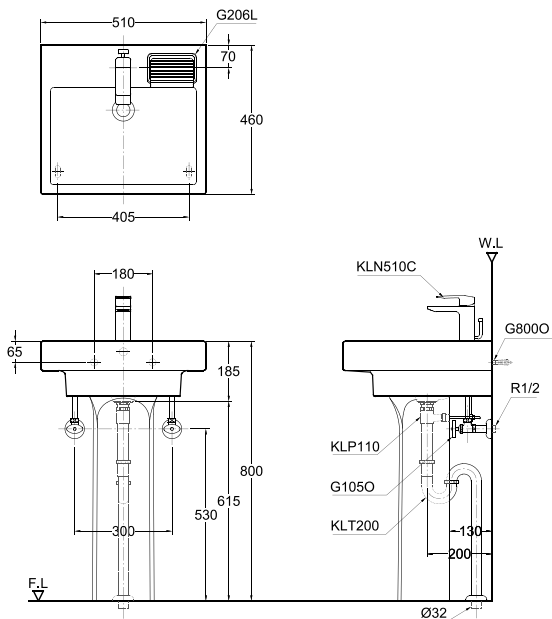


품번	품명	수량	비고
L-1106D	세면기	1	Ⓚ
A-1206	세면기받침대	1	선택가능
G1206O	ABS세면기받침대	1	
KLN510C	싱글레버식혼합수전	1	Ⓚ전용수직봉
KLP110	세면기플업	1	Ⓚ
KLT110	세면기P형트랩	1	Ⓚ
G105O	앵글밸브(역류방지용)	2	Ⓚ
G800O	앙카볼트	1	
G800A	페데스탈고정부속	1	
G206L	비누곽	1	

L-1106D

⊕L620

평면볼임 세면기 (담수량 7ℓ)

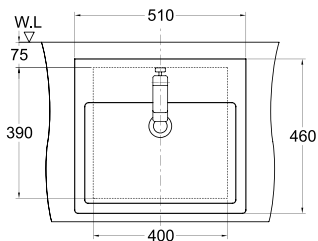


품번	품명	수량	비고
L-1106D	세면기	1	⊕
A-1106	세면기받침대	1	
KLN510C	싱글레버식혼합수전	1	⊕전용수직봉
KLP110	세면기포엽	1	⊕
KLT200	세면기S형트랩	1	⊕
G105O	앵글밸브(역류방지용)	2	⊕
G8000	양카볼트	1	
G206L	비누곽	1	

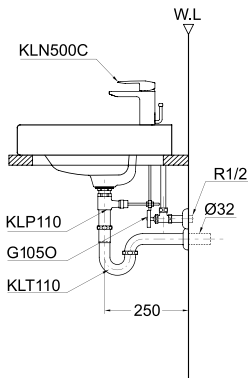
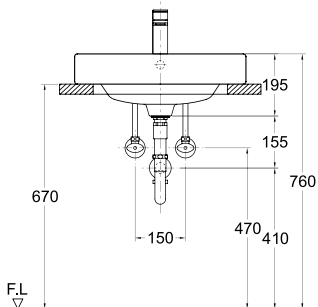
⊗L1050C

L-1106T

톱카운터용 사각 세면기 (상판 매립형, 담수량 7ℓ)



카운터 절단규격 (400X390)



대 변 기
세 면 기
소 변 기
수 채
도기부속
비 데
감지기류
장애인용
수전제품
약세리류
욕실가구

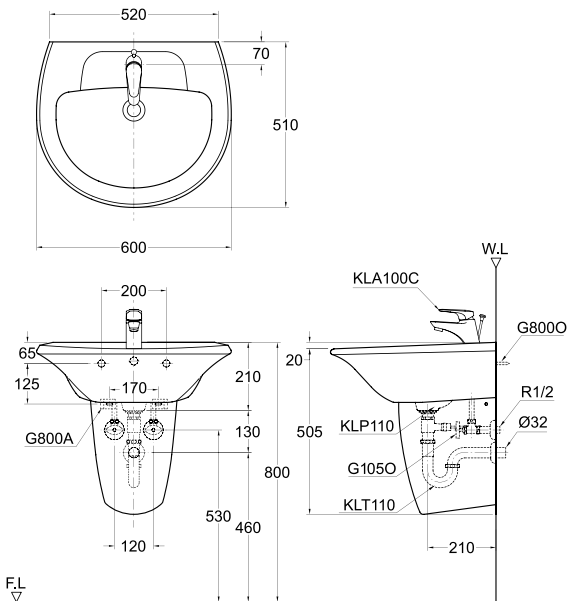
주) 카운터의 길이와 세면기 연수는 주문에 의함.



품번	품명	수량	비고
L-1106T	세면기	1	⊗
KLN500C	싱글레버식혼합수전	1	⊗전용수직봉
KLP110	세면기팝업	1	⊗
KLT110	세면기P형트랩	1	⊗
G1050	앵글밸브(역류방지용)	2	⊗
	카운터	1	별도구입

L-1107(F) ⓀL610

평면볼임 세면기 (담수량 6ℓ)

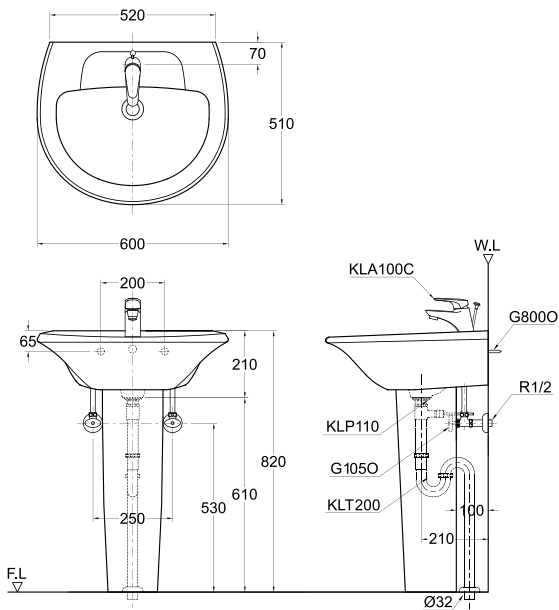


품번	품명	수량	비고
L-1107(F)	세면기	1	Ⓚ
A-800(T)	세면기받침대		
G802O	ABS세면기받침대	1	선택가능
KLA100C	싱글레버식혼합수전	1	Ⓚ
KLP110	세면기품입	1	Ⓚ
KLT110	세면기P형트랩	1	Ⓚ
G105O	앵글밸브(역류방지용)	2	Ⓚ
G800O	양카볼트	1	
G800A	페데스탈고정부속	1	

⊗L610

L-1107(F)

평면볼임 세면기 (담수량 6ℓ)



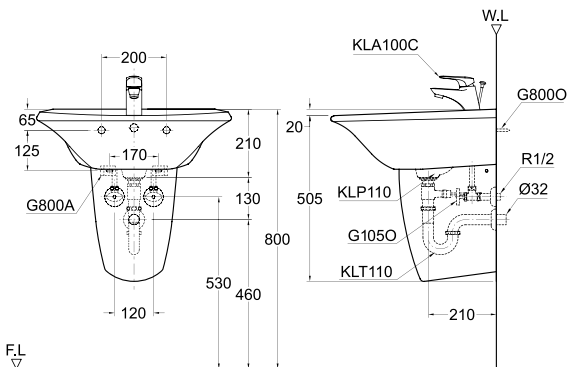
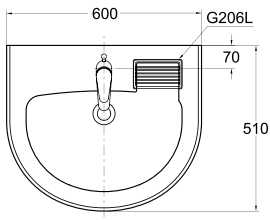
대 변 기
세 면 기
소 변 기
수 채
도기부속
비 데
감지기류
장애인용
수전제품
약세시리류
욕실가구



품번	품명	수량	비고
L-1107(F)	세면기	1	⊗
A-239F(T)	세면기받침대	1	
KLA100C	싱글레버식혼합수전	1	⊗
KLP110	세면기포엽	1	⊗
KLT200	세면기S형트랩	1	⊗
G105O	앵글밸브(역류방지용)	2	⊗
G800O	양카볼트	1	

L-1107D

평면붙임 세면기 (담수량 7ℓ)

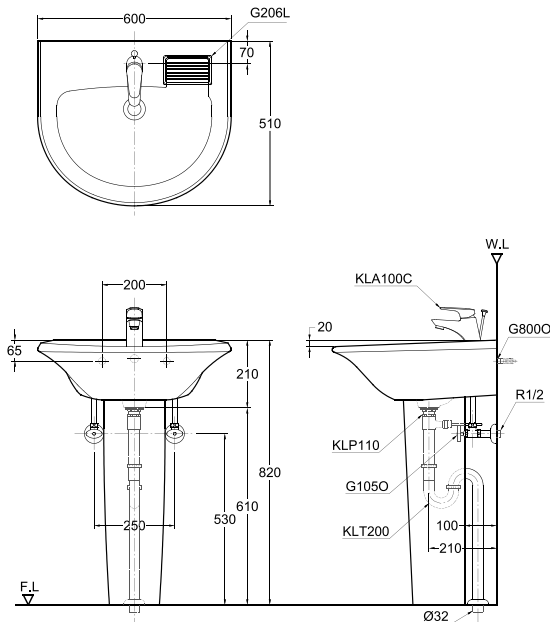


품번	품명	수량	비고
L-1107D	세면기	1	⊕
A-800	세면기받침대	1	선택가능
G802O	ABS세면기받침대	1	
KLA100C	싱글레버식혼합수전	1	⊕
KLP110	세면기톱업	1	⊕
KLT110	세면기P형트랩	1	⊕
G105O	앵글밸브(역류방지용)	2	⊕
G800O	앙카볼트	1	
G800A	페데스탈고정부속	1	
G206L	비누곽	1	

ⓄL610

L-1107D

평면볼임 세면기 (담수량 7ℓ)



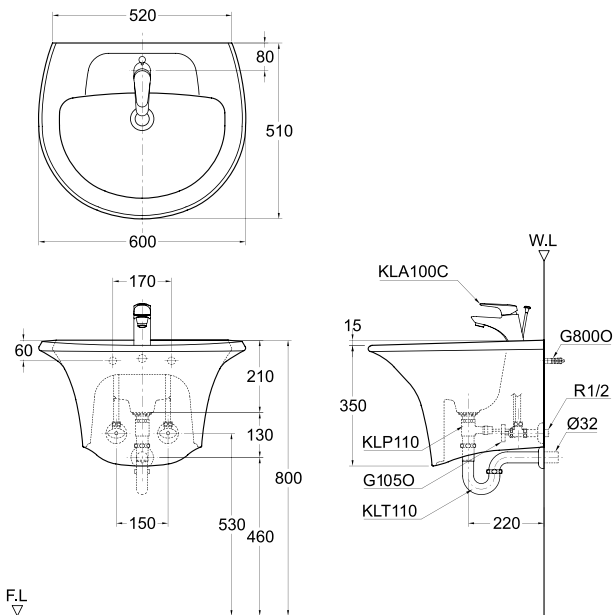
대 변 기
세 면 기
소 변 기
수 채
도기부속
비 데
감지기류
장애인용
수전제품
약세사리류
욕실가구



품번	품명	수량	비고
L-1107D	세면기	1	Ⓞ
A-239F	세면기받침대	1	
KLA100C	싱글레버식혼합수전	1	Ⓞ
KLP110	세면기폭업	1	Ⓞ
KLT200	세면기S형트랩	1	Ⓞ
G105O	앵글밸브(역류방지용)	2	Ⓞ
G8000	앙카볼트	1	
G206L	비누곽	1	

L-1107U(F)

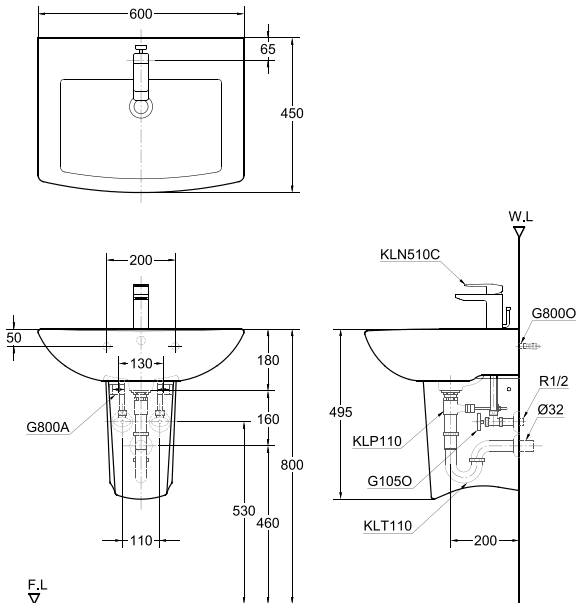
평면붙임 세면기 (담수량 6ℓ)



품번	품명	수량	비고
L-1107U(F)	세면기	1	⊗
KLA100C	싱글레버식혼합수전	1	⊗
KLP110	세면기품업	1	⊗
KLT110	세면기P형트랩	1	⊗
G105O	앵글밸브(역류방지용)	2	⊗
G8000	앙카볼트	1	

ⓄL610 L-1160

평면붙임 세면기 (담수량 7.5ℓ)



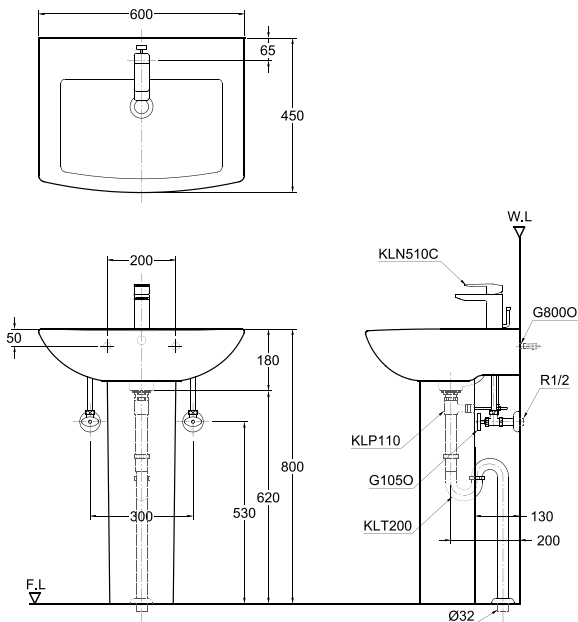
대 변 기
세 면 기
소 변 기
수 채
도기부속
비 데
감지기류
장애인용
수전제품
약세사리류
욕실가구



품번	품명	수량	비고
L-1160	세면기	1	Ⓞ
G1260O	ABS세면기받침대	1	
KLN510C	싱글레버식혼합수전	1	Ⓞ전용수직봉
KLP110	세면기폭엽	1	Ⓞ
KLT110	세면기P형트랩	1	Ⓞ
G105O	앵글밸브(역류방지용)	2	Ⓞ
G800O	양카볼트	1	
G800A	페데스탈고정부속	1	

L-1160

평면붙임 세면기 (담수량 7.5ℓ)

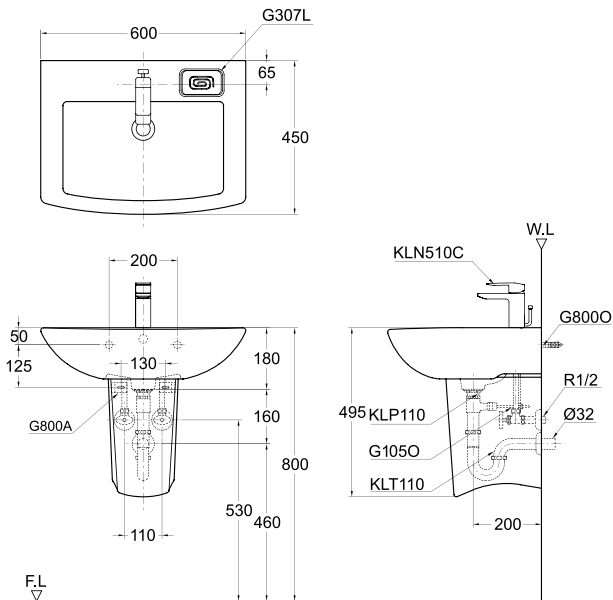


품번	품명	수량	비고
L-1160	세면기	1	
A-1160	세면기받침대	1	
KLN510C	싱글레버식혼합수전	1	 전용수직봉
KLP110	세면기팝업	1	
KLT200	세면기S형트랩	1	
G1050	앵글밸브(역류방지용)	2	
G8000	앙카볼트	1	

ⓀL610

L-1160D

평면붙임 세면기 (담수량 7.5ℓ)



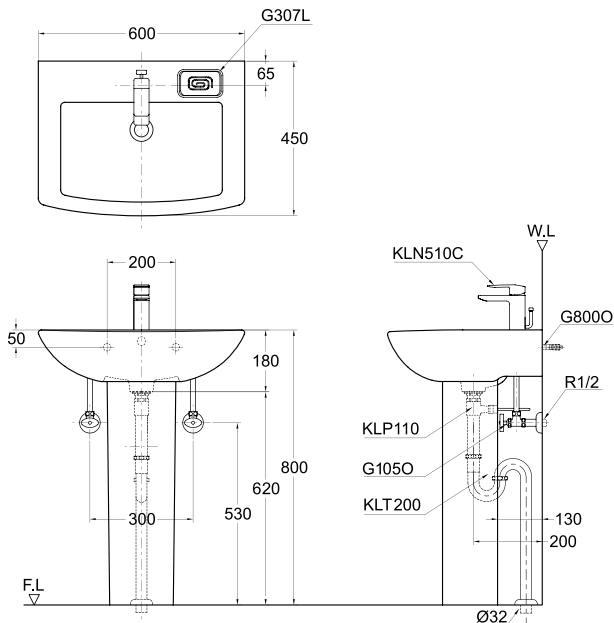
대 변 기
세 면 기
소 변 기
수 채
도기부속
비 데
감지기류
장애인용
수전제품
약세사리류
욕실가구



품번	품명	수량	비고
L-1106D	세면기	1	Ⓚ
G1260	ABS세면기받침대	1	
KLN510C	싱글레버식혼합수전	1	Ⓚ전용수직봉
KLP110	세면기품입	1	Ⓚ
KLT110	세면기P형트랩	1	Ⓚ
G1050	앵글밸브(역류방지용)	2	Ⓚ
G8000	양카볼트	1	
G800A	페데스탈고정부속	1	
G307L	비누곽	1	

L-1160D

평면붙임 세면기 (담수량 7.5ℓ)

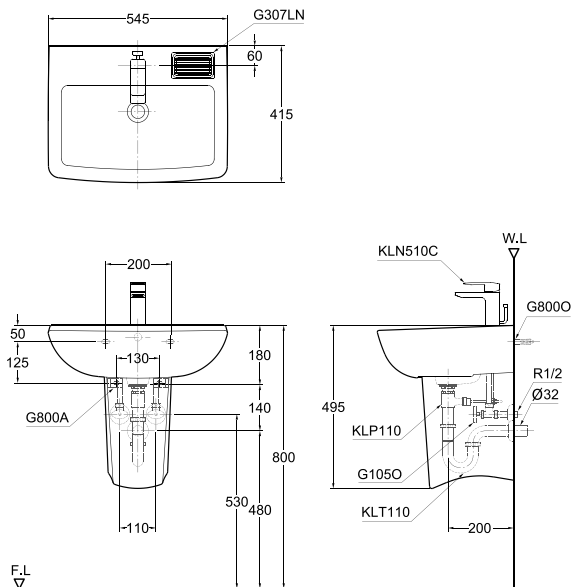


품번	품명	수량	비고
L-1160D	세면기	1	
A-1160	세면기받침대	1	
KLN510C	싱글레버식혼합수전	1	 전용수직봉
KLP110	세면기폭업	1	
KLT200	세면기S형트랩	1	
G105O	앵글밸브(역류방지용)	2	
G8000	앙카볼트	1	
G307L	비누곽	1	

ⓄL620

L-1160LD

평면붙임 세면기 (담수량 7.5ℓ)



- 대 변 기
- 세 면 기
- 소 변 기
- 수 채
- 도기부속
- 비 데
- 감지기류
- 장애인용
- 수전제품
- 약세사리류
- 욕실가구

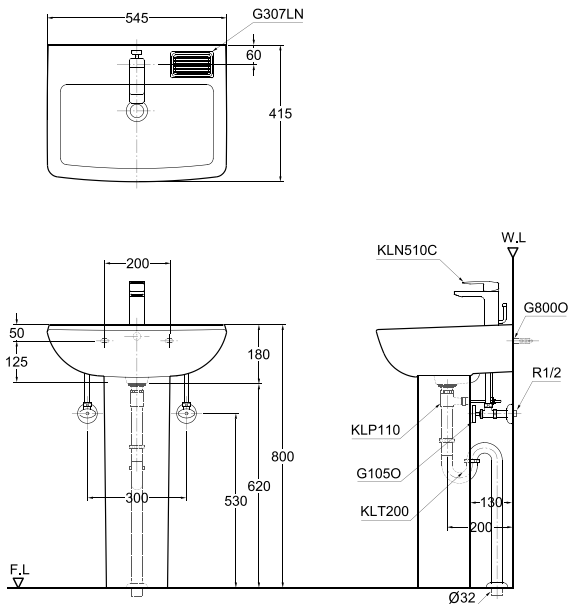


품번	품명	수량	비고
L-1160LD	세면기	1	Ⓞ
A-1160	세면기받침대	1	
KLN510C	싱글레버식혼합수전	1	Ⓞ 전용수직봉
KLP110	세면기팝업	1	Ⓞ
KLT110	세면기P형트랩	1	Ⓞ
G1050	앵글밸브(역류방지용)	2	Ⓞ
G8000	양카볼트	1	
G307LN	비누곽	1	

L-1160LD

⊕L620

평면볼임 세면기 (담수량 7.5ℓ)

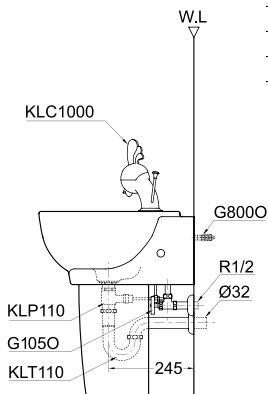
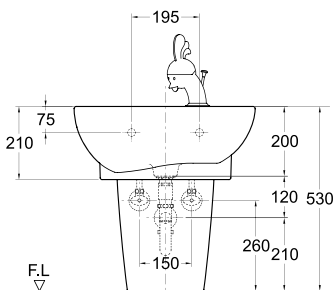
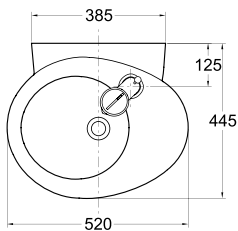


품번	품명	수량	비고
L-1160LD	세면기	1	⊕
A1160	세면기받침대		
KLN510C	싱글레버식혼합수전	1	
KLP110	세면기폼업	1	⊕
KLT200	세면기S형트랩	1	⊕
G105O	앵글밸브(역류방지용)	2	⊕
G800O	양카볼트	1	⊕
G800A	페데스탈고정부속	1	
L307LN	비누곽	1	

⊗L620

L-1702(F)

평면붙임 세면기 (담수량 4.5ℓ)



대 변 기
세 면 기
소 변 기
수 채
도기부속
비 데
감지기류
장애인용
수전제품
약세사리류
욕실가구

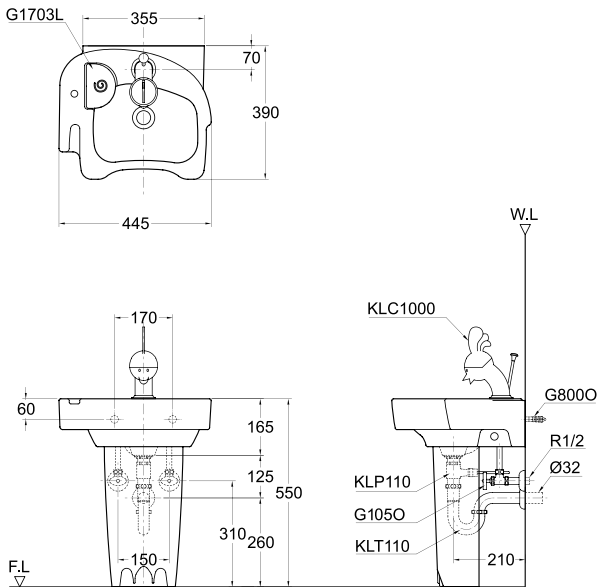


품번	품명	수량	비고
L-1702(F)	세면기	1	⊗
A-1702(F)	세면기받침대	1	
KLC1000	싱글레버식혼합수전	1	⊗
KLP110	세면기팝업	1	⊗
KLT110	세면기P형트랩	1	⊗
G1050	앵글밸브(역류방지용)	2	⊗
G8000	양카볼트	1	

L-1703D

ⓈL630

평면붙임 세면기 (담수량 3.5ℓ)

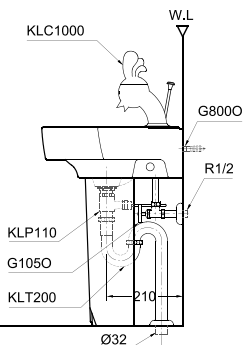
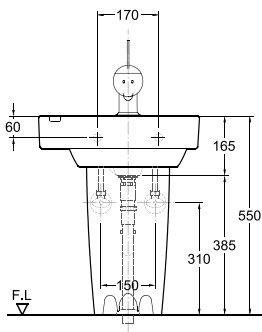
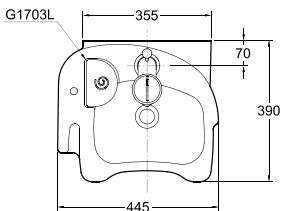


품번	품명	수량	비고
L-1703D	세면기	1	Ⓢ
A-1703	세면기받침대	1	
KLC1000	싱글레버식혼합수전	1	Ⓢ
KLP110	세면기폭엽	1	Ⓢ
KLT110	세면기P형트랩	1	Ⓢ
G105O	앵글밸브(역류방지용)	2	Ⓢ
G8000	양카볼트	1	
G1703L	비누곽	1	

ⓄL630

L-1703D

평면붙임 세면기 (담수량 3.5ℓ)



대 변 기

세 면 기

소 변 기

수 채

도기부속

비 데

감지기류

장애인용

수전제품

약제사리류

욕실가구

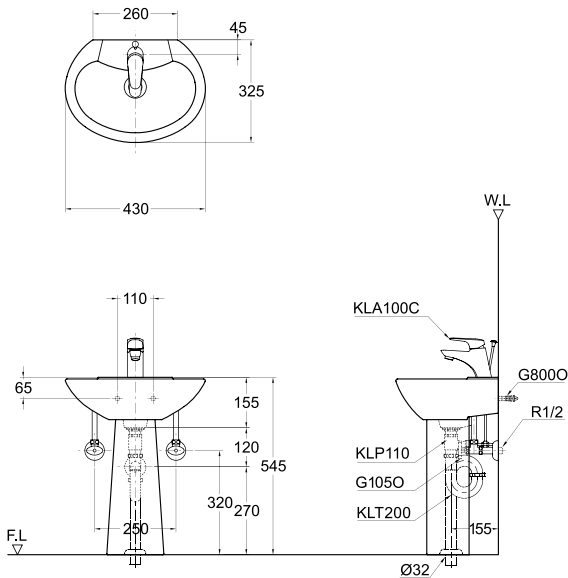


품번	품명	수량	비고
L-1703D	세면기	1	Ⓞ
A-1703	세면기받침대	1	
KLC1000	싱글레버식혼합수전	1	Ⓞ
KLP110	세면기품업	1	Ⓞ
KLT200	세면기S형트랩	1	Ⓞ
G1050	앵글밸브(역류방지용)	2	Ⓞ
G8000	양카볼트	1	
G1703L	비누곽	1	

L-1704F

ⓀL630

평면볼임 세면기 (담수량 2ℓ)

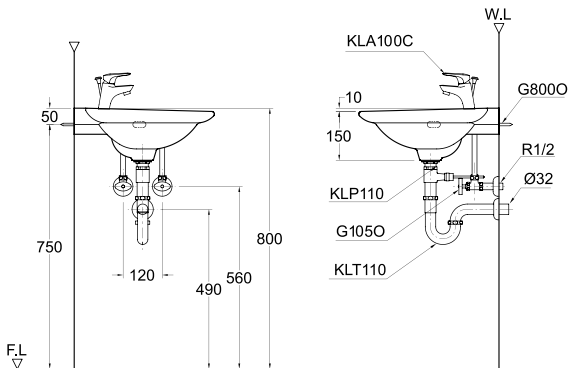
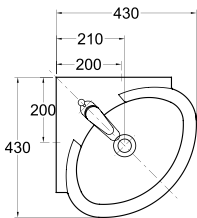


품번	품명	수량	비고
L-1704F	세면기	1	
A-1704F	세면기받침대	1	
KLA100C	싱글레버식혼합수전	1	Ⓚ
KLP110	세면기폭엽	1	Ⓚ
KLT200	세면기S형트랩	1	Ⓚ
G105O	앵글밸브(역류방지용)	2	Ⓚ
G800O	양카볼트	1	

ⓄL910

L-1802

구석 붙임 세면기 (담수량 2.5ℓ)



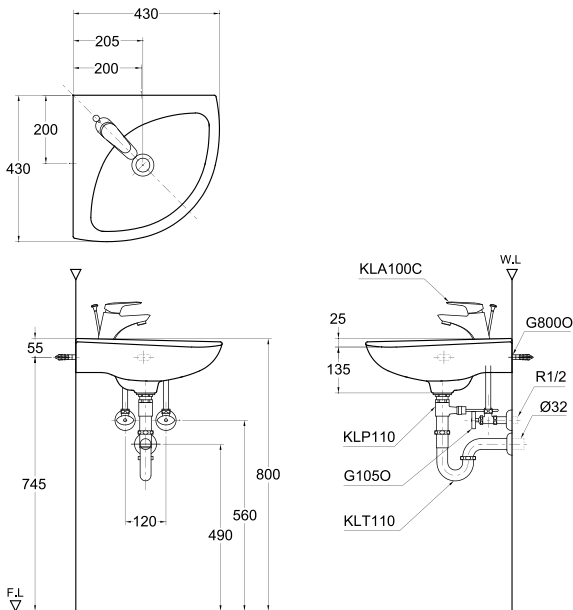
대 변 기
세 면 기
소 변 기
수 채
도기부속
비 데
감자리류
장애인용
수전제품
약세리류
욕실가구



품번	품명	수량	비고
L-1802	세면기	1	Ⓞ
KLA100C	싱글레버식혼합수전	1	Ⓞ
KLP110	세면기팝업	1	Ⓞ
KLT110	세면기P형트랩	1	Ⓞ
G1050	앵글밸브(역류방지용)	2	Ⓞ
G8000	앙카볼트	1	

L-1803F

구석 붙임 세면기 (담수량 2.5ℓ)

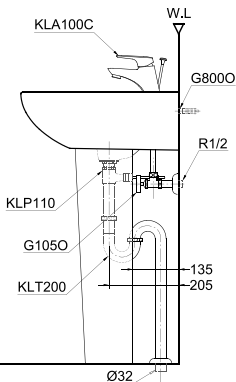
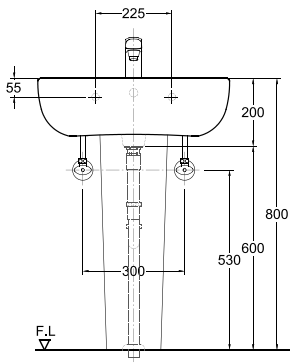
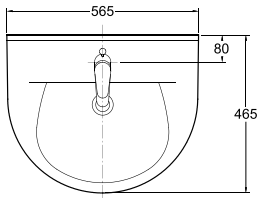


품번	품명	수량	비고
L-1803F	세면기	1	㉞
KLA100C	싱글레버식혼합수전	1	㉞
KLP110	세면기팝업	1	㉞
KLT110	세면기P형트랩	1	㉞
G105O	앵글밸브(역류방지용)	2	㉞
G8000	앙카볼트	1	

ⓄL610

L-2220

평면볼임 세면기 (담수량 5.5ℓ)



대 변 기
세 면 기
소 변 기
수 채
도기부속
비 데
감지기류
장애인용
수전제품
약세시리류
욕실가구



품번	품명	수량	비고
L-2220	세면기	1	Ⓞ
A-2220	세면기받침대	1	
KLA100C	싱글레버식혼합수전	1	Ⓞ
KLP110	세면기폭엽	1	Ⓞ
KLT200	세면기S형트랩	1	Ⓞ
G105O	앵글밸브(역류방지용)	2	Ⓞ
G8000	양카볼트	1	

소변기

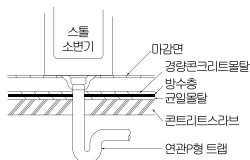
시공방법

K
KELIM

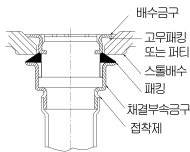
1. 트랩없는 스톨소변기의 시공방법

스톨소변기 U50, U51은 도기에 트랩장치가 없으므로 배수관에 트랩을 설치하여야 하는데 연관 P트랩으로 할 경우는,

- ① 배수관은 미리 바닥 마감 면보다 적당히 높이를 올려놓고 관끝을 막아 놓는다.
- ② 바닥 마감후, 소변기가 소정의 위치에 놓여 지는가 확인하고 나서, 소변기가 바닥에 설치 되게끔 배수금구의 위치에 맞추어 배수연결관을 접착한다.
- ③ 배수금구와 소변기의 사이에 접합제를 메워 배수금구를 조여 소변기를 설치한다. <그림2>



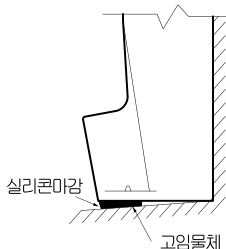
<그림1>



<그림2>

2. 트랩있는 스톨소변기의 시공방법

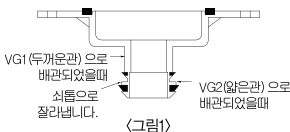
그림3과 같이 배수구에 트랩장치가 있는 경우는 연관 P트랩을 설치하지 않아도 됩니다. 물빠짐 구배를 위해서 녹슬지 않는 견고한 물체로 고이고 소변기를 고정한 후 즉시 그 사이를 실리콘으로 마감합니다.



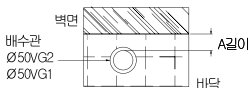
<그림3>

편심플랜지 소변기의 시공방법

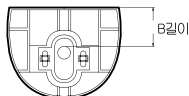
- ① 그림2의 배수관 크기를 먼저 확인 하시어 VG2(얇은 관-내경 56mm)으로 배관 되었을 때는 그림1의 플랜지를 그대로 사용하시고, VG1(일반관-내경51mm)으로 배관이 되었을 때는 그림1의 절단 부분을 쇠톱으로 잘라낸다.



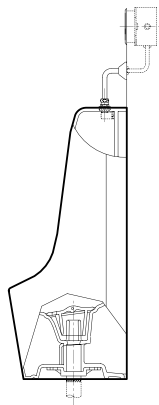
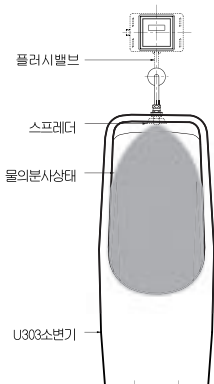
- ② 그림2에 표시된 A길이를 정확히 잰다.
- ③ 그림3에 표시된 B길이를 A길이와 똑같이 맞춘다음 볼트를 꼭 조인다.



<그림2>



<그림3>

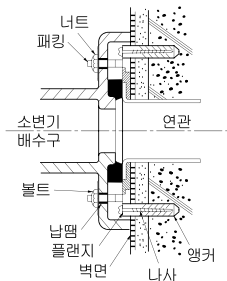


대 변 기
세 면 기
소 변 기
수 채
도기부속
비 데
감지기류
장애인용
수전제품
약세서리류
욕실가구

소변기 벽 플랜지의 시공방법

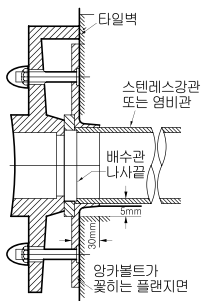
1. 연관의 경우

- ① 플랜지를 벽에 걸 수 있도록 미리 앵커볼트를 설치합니다.
- ② 도기 고정볼트 2개를 플랜지에 끼우고 이 플랜지를 나사못으로 벽에 고정합니다.
- ③ 연관의 끝을 넓혀 플랜지에 납땜을 합니다.
- ④ 소변기의 배수구 주위를 불건성 퍼티나 고무패킹을 끼우고 소변기를 소정의 위치에 대고 조여서 고정시킵니다.



2. 강관, 또는 염비관의 경우

- ① 배수관 나사끝이 타일벽면과 동일하게 나오도록 배관한다.
- ② 배관 된 파이프 주위에는 5mm정도의 틈을 30mm깊이로 두어야 한다.
- ③ 양 볼트가 꽂히는 플랜지면이 타일면에 닿게 조이고 앵커볼트로 도기를 고정한다.

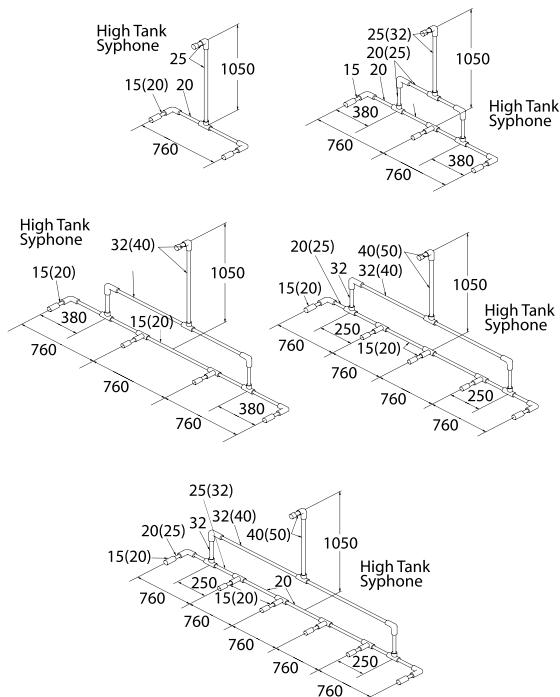


소변기용 세척관의 매립배관법

자동세척 방식으로 유척관 매입의 경우에

- ① 세척수의 분배가 나쁘고 각 소변기의 세척이 균등치 않다.
 - ② 수압이 약하며 세척작용이 불충분하다.
- 등의 상태가 가끔 있습니다. 이것은 배관의 배열 혹은 관경이 적당하지 않기 때문입니다. 이를 아래 도면과 같은 방법으로 하여주시면 개선될 것입니다.

주 : ()의 숫자는 STALL 소변기의 경우만을 표시함.

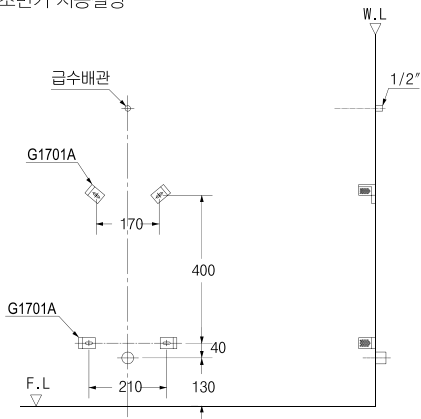


대 변 기
세 면 기
소 변 기
수 채
도기부속
비 데
감지기류
장애인용
수전제품
약세시리류
욕실가구

U1701 소변기 시공방법

1. 시공도 및 조립도

유아용 소변기 시공설명

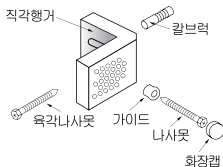


2. 시공방법

1) 직각 행거 설치

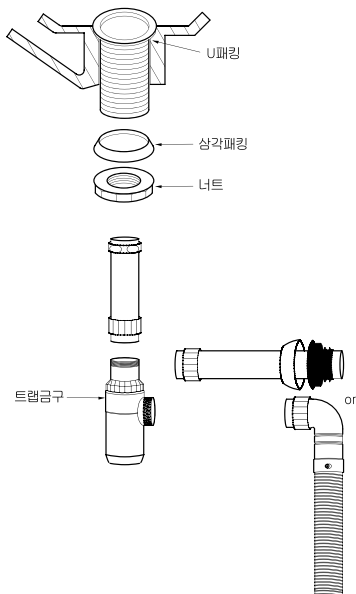
- ① 위의 시공도 및 조립도에 표시된 행거 설치 위치에 $\varnothing 10$ 드릴로 50mm깊이의 구멍을 뚫는다
- ② 뚫린 구멍에 칼브럭을 박는다.
- ③ 직각 행거를 벽에 고정한다.

※ 상단의 두개 행거는 소변기의 취부 구멍 각도에 맞게 약 45° 각도로 설치한다.



2) 배수구의 금구 조립

배수 금구의 본체에 U패킹(또는 T패킹)을 끼워 소변기 배수구 상부로부터 넣고 하부에 삼각패킹을 대고 고무의 탄력성을 잃지 않도록 조인다.



대 변 기
세 면 기
소 변 기
수 채
도기부속
비 데
감지기류
장애인용
수전제품
약세서리류
욕실가구

3) 트랩 금구 조립

조립된 배수 금구에 스테인레스관을 연결 후 트랩 금구를 조립한다.

※ 트랩 금구의 배수구가 벽면쪽으로 향하게 설치한다.

4) 배관과의 연결

- ① 배관에 연결할 스테인레스관에 트랩 금구 연결 너트, 화장캡, 큰 삼각패킹을 순서대로 끼운다.
- ② 패킹의 작은 외경이 배관쪽으로 향하도록 하여 배관에 연결하고 화장캡을 벽면에 붙인다.
- ③ 배관에 연결된 스테인레스관과 트랩 금구를 연결한다.
- ④ 배관과의 연결 부분에서 누수되지 않도록 정확히 조립하고, 그 부분이 보이지 않도록 화장캡을 씌워 마무리한다.

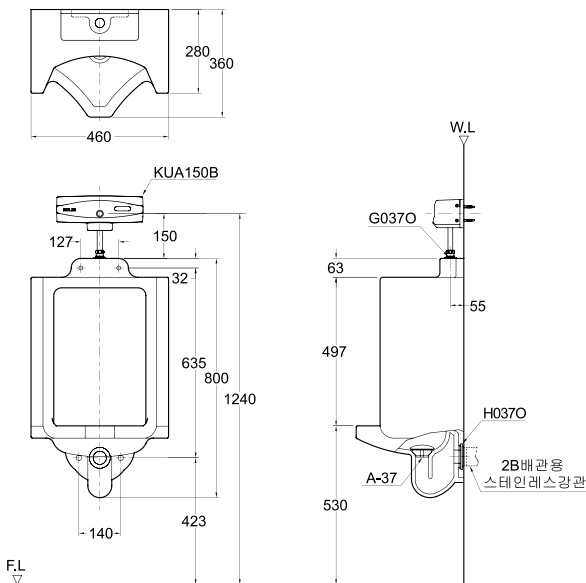
소변기

시공도면

K
KELIM


U-37F U410R3

절수형 벽걸이 스톨 소변기 (2ℓ)



주) 급수 최저 필요수압 0.7kgf/cm² (최고수압 : 7.0kgf/cm²)

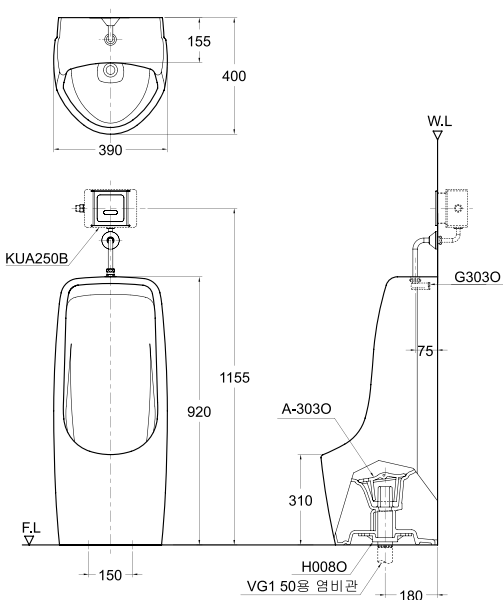


품번	품명	수량	비고
U-37F	소변기	1	
A-37F	소변기배수구덮개	1	
KUA150A	노출감지식세척밸브(전기식)	1	선택가능
KUA150B	노출감지식세척밸브(건전지식)	1	
G037O	37스프레다	1	
H037O	벽걸이소변기플랜지	1	

ⓀU322R3

U-303(F)

절수형 트랩 탈착식 스톨 소변기 (2ℓ)



대 변 기
세 변 기
소 변 기
수 채
도기부속
비 데
감지기류
장애인용
수전제품
약세리류
욕실가구

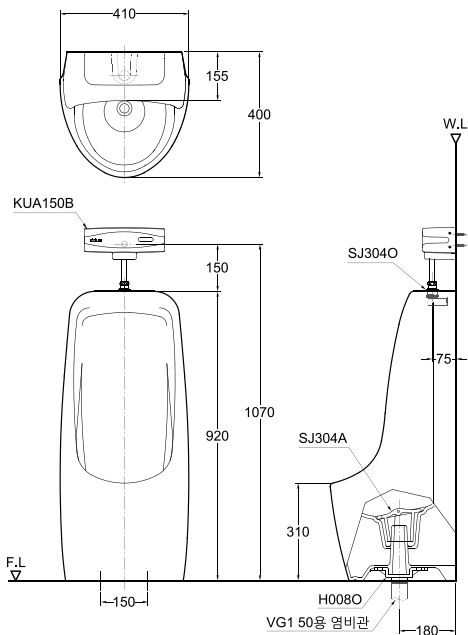
주) 급수 최저 필요수압 0.7kgf/cm² (최고수압 : 7.0kgf/cm²)



품번	품명	수량	비고
U-303(F)	소변기	1	Ⓚ
A-303O	소변기배수구덮개	1	
KUA250A	매립감지식소변기세척밸브(전기식)	1	선택가능
KUA250B	매립감지식소변기세척밸브(건전지식)	1	
G303O	소변기스프레다	1	
H008O	편심검용플랜지	1	

U-304F U322R3

절수형 트랩 탈착식 스톨 소변기 (2ℓ)



주) 급수 최저 필요수압 0.7kgf/cm² (최고수압 : 7.0kgf/cm²)

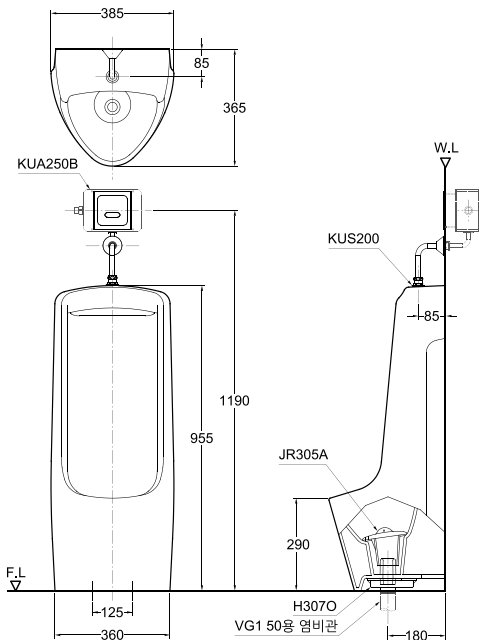


품번	품명	수량	비고
U-304F	소변기	1	
SJ304A	소변기배수구덮개	1	
KUA150A	노출감지식세척밸브(전기식)	1	선택가능
KUA150B	노출감지식세척밸브(건전지식)	1	
SJ304O	소변기스프레다	1	
H008O	편심검용플랜지	1	

ⓀU322R3

U-305F

절수형 트랩 탈착식 스톤 소변기 (2ℓ)



대 변 기
세 변 기
소 변 기
수 채
도기부속
비 데
감지기류
장애인용
수전제품
익세서리류
욕실가구

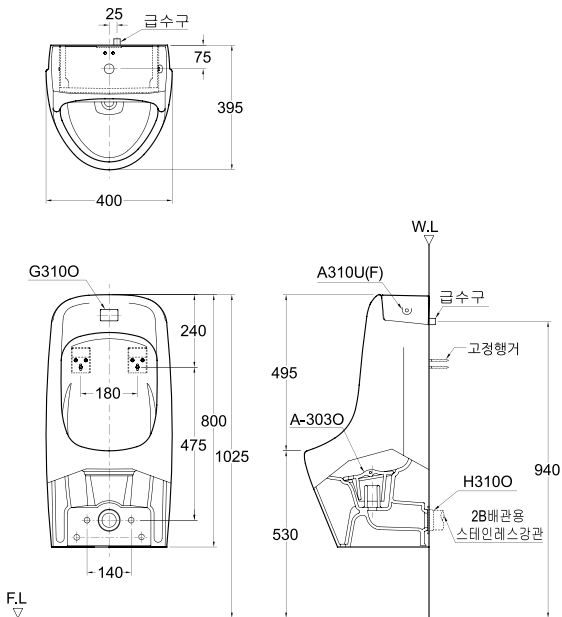
주) 급수 최저 필요수압 0.7kgf/cm² (최고수압 : 7.0kgf/cm²)



품번	품명	수량	비고
U-305F	소변기	1	Ⓚ
JR305A	소변기배수구덮개	1	
KUA250A	매립감지식소변기세척밸브(전기식)	1	선택가능
KUA250B	매립감지식소변기세척밸브(건전지식)	1	
KUS200	소변기스퍼드	1	
H3070	편심검용플랜지	1	

U-310(F) U410R3

절수형 트랩 탈착식 벽걸이 스톨 소변기 (2ℓ)

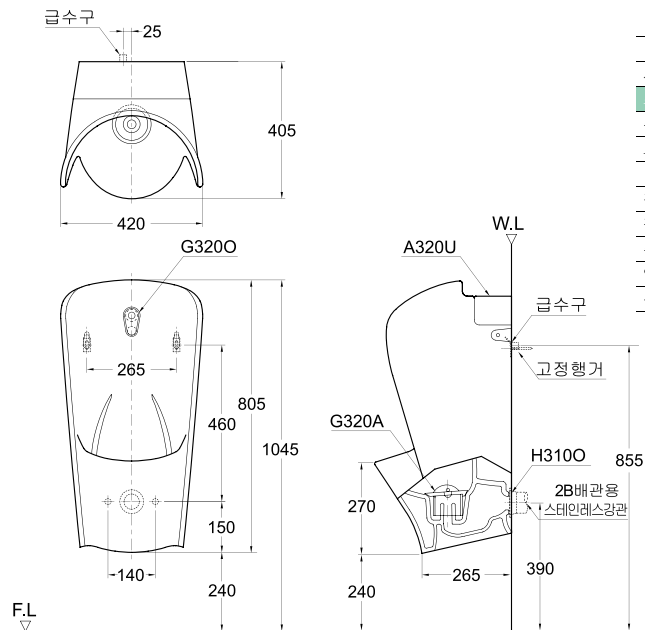


주) 급수 최저 필요수압 0.7kgf/cm² (최고수압 : 7.0kgf/cm²)



품번	품명	수량	비고
U-310(F)	소변기	1	
A310U(F)	U310CR	1	
A-303O	소변기배수구덮개	1	
G3100	310감지기내장형(건전지식)	1	선택가능
G310A	310감지기내장형(전기식)		
H3100	벽걸이스톨소변기플랜지	1	

절수형 트랩 탈착식 벽걸이 스톨 소변기 (2ℓ)



대 변 기
세 면 기
소 변 기
수 채
도기부속
비 데
감지기류
장애인용
수전제품
약세시리류
욕실가구

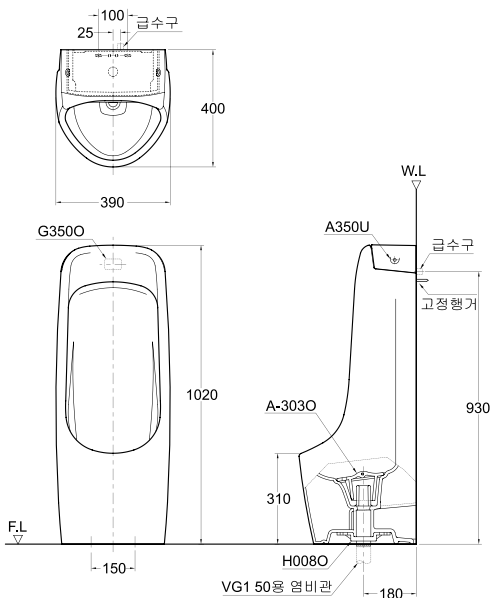
주) 급수 최저 필요수압 0.7kgf/cm² (최고수압 : 7.0kgf/cm²)



품번	품명	수량	비고
U-320	소변기	1	Ⓞ
A320U	U320CR	1	
G320A	소변기배수구덮개	1	수지
G320O	320감지기내장형(건전지식)	1	선택가능
G320OA	320감지기내장형(전기식)	1	선택가능
H310O	벽걸이스톨소변기플랜지	1	Ⓞ

U-350(F) U312R3

절수형 트랩 탈착식 스톨 소변기 (2ℓ)



주) 급수 최저 필요수압 0.7kgf/cm² (최고수압 : 7.0kgf/cm²)

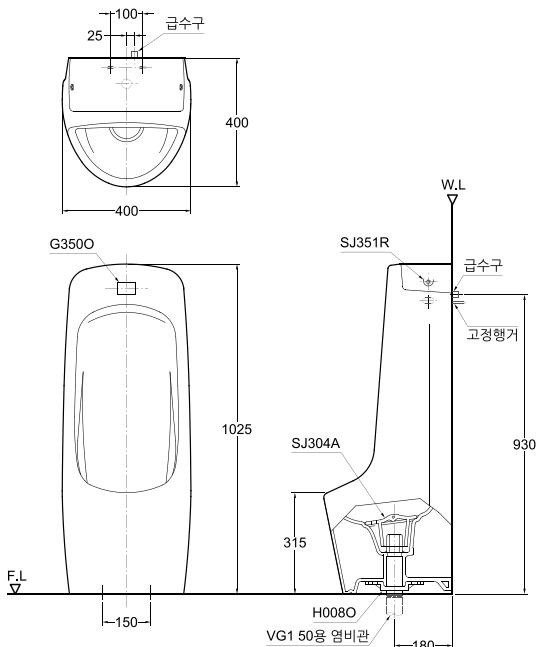


품번	품명	수량	비고
U-350(F)	소변기	1	
A350U	U350CR	1	
A-303O	소변기배수구덮개	1	
G350O	350감지기내장형(건전지식)	1	선택가능
G350A	350감지기내장형(전기식)		
H008O	편심검용플랜지	1	

ⓄU312R3

U-351F

절수형 트랩 탈착식 스톨 소변기 (2ℓ)



대 변 기
세 면 기
소 변 기
수 채
도기부속
비 데
감지기류
장애인용
수전제품
악세서리류
욕실가구

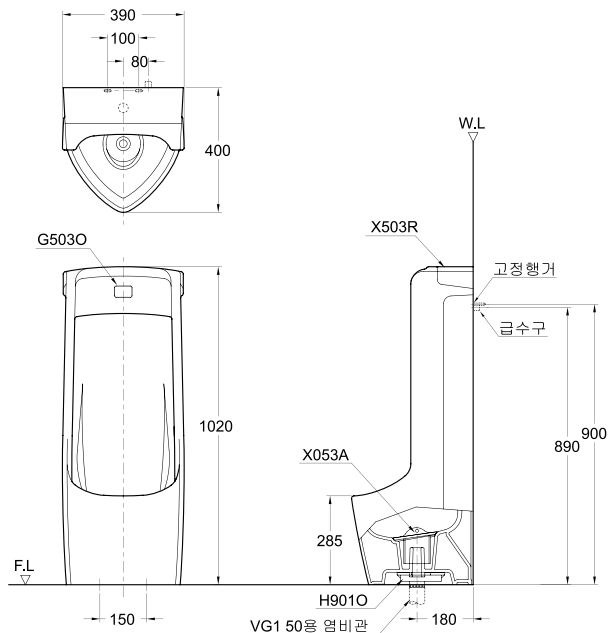
주) 급수 최저 필요수압 0.7kgf/cm² (최고수압 : 7.0kgf/cm²)



품번	품명	수량	비고
U-351F	소변기	1	Ⓞ
SJ351R	U351FCR	1	
SJ304A	소변기배수구덮개	1	
G3500	350 감지기(건전지식)	1	선택가능
G350A	350 감지기(전기식)		
H008O	편심검용플랜지	1	

U-503FS

절수형 트랩 탈착식 스톨 소변기 (2ℓ)



주) 급수 최저 필요수압 0.7kgf/cm² (최고수압 : 7.0kgf/cm²)

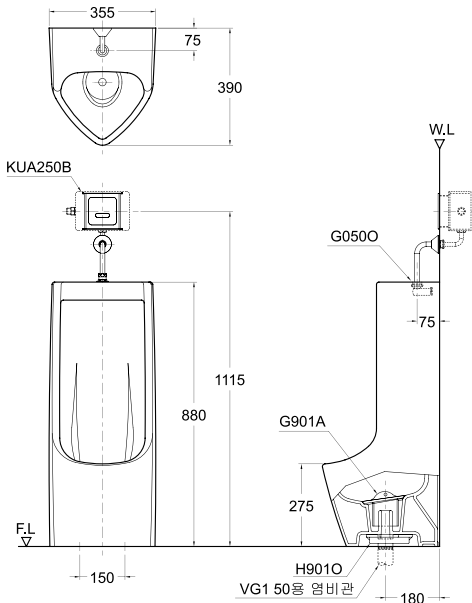


품번	품명	수량	비고
U-503FS	소변기	1	
X503R	U503FS CR	1	
X053A	소변기배수구덮개	1	
G503O	503FS감지기내장형(건전지식)	1	선택가능
G503A	503FS감지기내장형(전기식)		
H901O	편심검용플랜지	1	

ⓀU332R3

U-505

절수형 트랩 탈착식 스톨 소변기 (2ℓ)



대 변 기
세 면 기
소 변 기
수 채
도기부속
비 데
감지기류
장애인용
수전제품
악세서리류
욕실가구

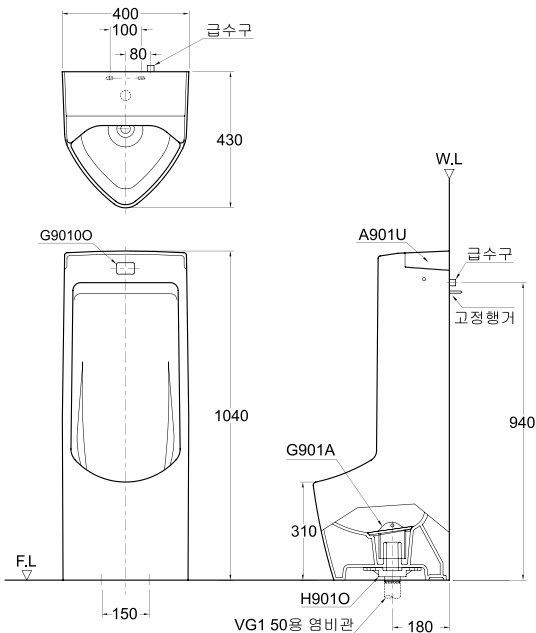
주) 급수 최저 필요수압 0.7kg/cm² (최고수압 : 7.0kg/cm²)



품번	품명	수량	비고
U-505	소변기	1	Ⓚ
G901A	소변기배수구덮개	1	수지
KUA250A	매립감지식소변기세척밸브(전기식)	1	선택가능
KUA250B	매립감지식소변기세척밸브(건전지식)		
G0500	50, 51 스프레다	1	
H901O	편심검용플랜지	1	

U-901

절수형 트랩 탈착식 스톨 소변기 (2ℓ)



주) 급수 최저 필요수압 0.7kgf/cm² (최고수압 : 7.0kgf/cm²)

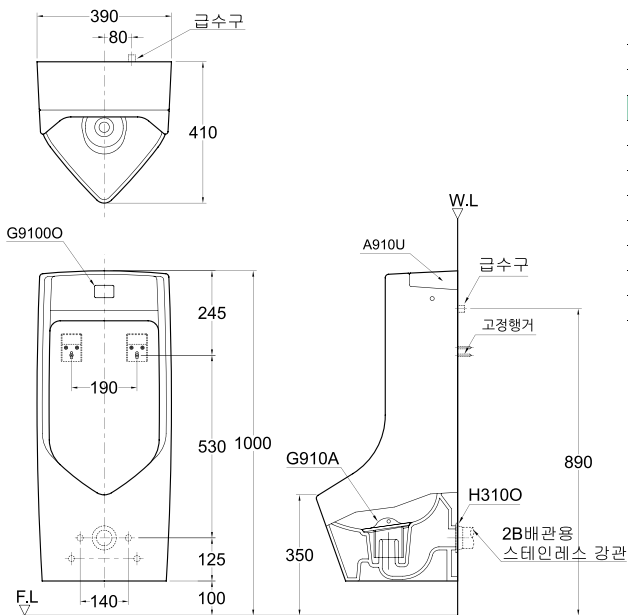


품번	품명	수량	비고
U-901	소변기	1	
A901U	U901CR	1	
G901A	소변기배수구덮개	1	수지
G9010O	901감지기내장형(건전지식)		
G9010A	901감지기내장형(전기식)	1	선택가능
UA901S	901감지기내장형(태양광)		
H901O	편심검용플랜지	1	

ⓄU420R3

U-910

절수형 트랩 탈착식 벽걸이 스톨 소변기 (2ℓ)



대 변 기
세 면 기
소 변 기
수 채
도기부속
비 데
감지기류
장애인용
수전제품
악세서리류
욕실가구

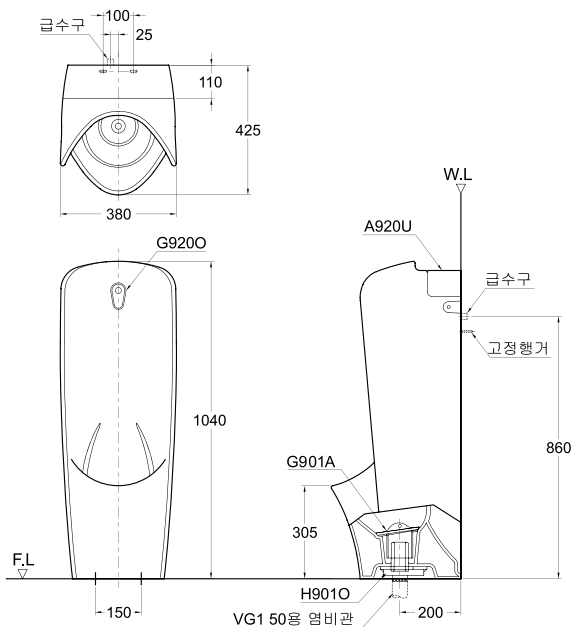


주) 급수 최저 필요수압 0.7kgf/cm² (최고수압 : 7.0kgf/cm²)

품번	품명	수량	비고
U-910	소변기	1	Ⓞ
A910U	U910CR	1	
G910A	소변기배수구덮개	1	수지
G91000	901감지기내장형(건전지식)		
G9100A	901감지기내장형(전기식)	1	선택가능
UA901S	901감지기내장형(태양광)		
H3100	벽걸이스톨소변기플랜지	1	Ⓞ

U-920

절수형 트랩 탈착식 스톨 소변기 (2ℓ)



주) 급수 최저 필요수압 0.7kgf/cm² (최고수압 : 7.0kgf/cm²)

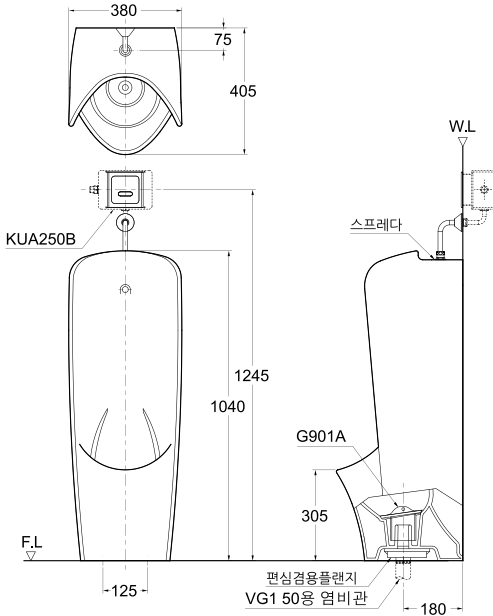


품번	품명	수량	비고
U-920	소변기	1	
A920U	U920CR	1	
G901A	소변기배수구덮개	1	
G920O	920감지기내장형(건전지식)	1	선택가능
G920A	920감지기내장형(전기식)		
H901O	편심검용플랜지	1	

ⓄU312R3

U-930

절수형 트랩 탈착식 스톤 소변기 (2ℓ)



대 변 기

세 변 기

소 변 기

수 채

도기부속

비 데

감지기류

장애인용

수전제품

약세사리류

욕실가구

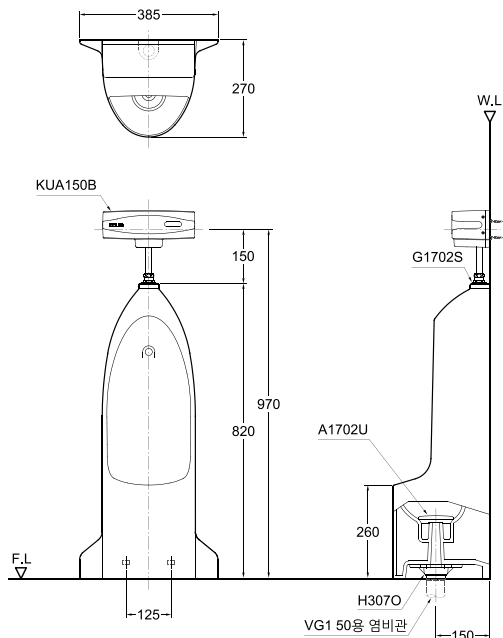
주) 급수 최저 필요수압 0.7kgf/cm² (최고수압 : 7.0kgf/cm²)



품번	품명	수량	비고
U-930	소변기	1	Ⓞ
G901A	소변기배수구덮개	1	
KUA250A	매립감지식세척밸브(전기식)	1	선택가능
KUA250B	매립감지식세척밸브(건전지식)	1	
	스프레다	1	
	편심검용플랜지	1	


U-1702(F) U332R3

절수형 유아용 소변기 (2ℓ)



주) 급수 최저 필요수압 0.7kgf/cm² (최고수압 : 7.0kgf/cm²)



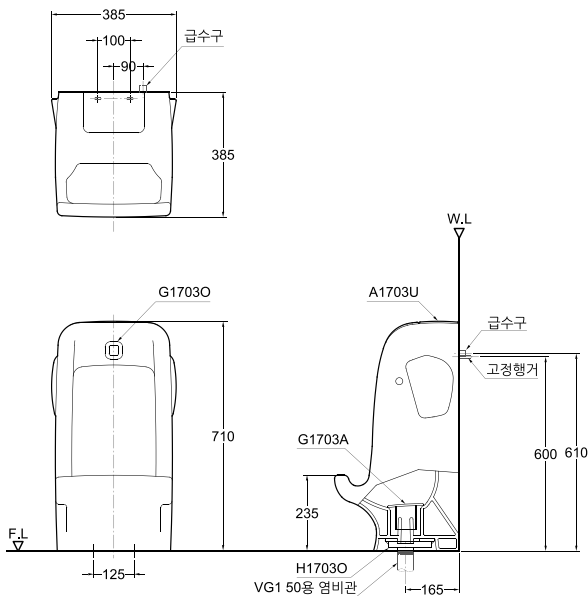
품번	품명	수량	비고
U-1702(F)	소변기	1	
A-1702U	소변기배수구덮개	1	
KUA150A	노출감지식세척밸브(전기식)	1	선택가능
KUA150B	노출감지식세척밸브(건전지식)	1	
G1702S	U1702스프레다	1	
H3070	편심검용플렌지	1	

※ 감지기 주문시 배수관은 별도로 주문 요청바랍니다.

U332R3

U-1703(F)

절수형 유아용 소변기 (2ℓ)



대 변 기
세 면 기
소 변 기
수 채
도기부속
비 데
감지기류
장애인용
수전제품
악세서리류
욕실가구

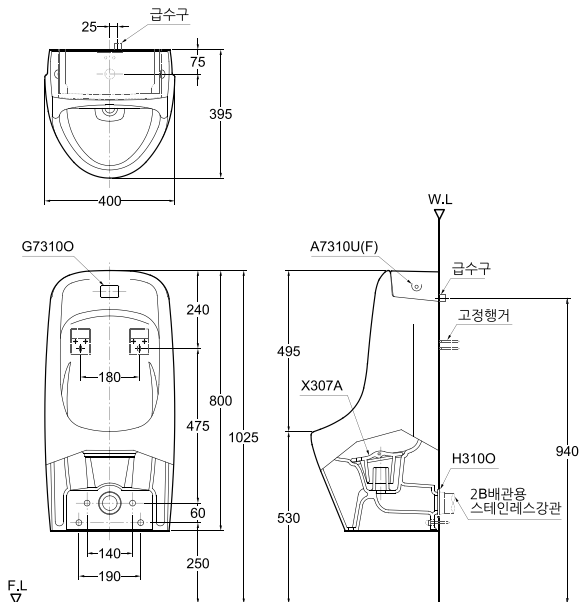


주) 급수 최저 필요수압 0.7kgf/cm² (최고수압 : 7.0kgf/cm²)

품번	품명	수량	비고
U-1703(F)	소변기	1	㉔
A-1703U	U1703CR	1	
G1703A	소변기배수구덮개	1	수지
G1703O	1703감지기 내장형(건전지식)	1	선택가능
G1703OA	1703감지기 내장형(전기식)		
H1703O	1703편심검용플랜지	1	

U-7310(F) U410R1

절수형 트랩 탈착식 벽걸이 스톨 소변기 (0.6ℓ)



주) 급수 최저 필요수압 0.7kgf/cm² (최고수압 : 7.0kgf/cm²)

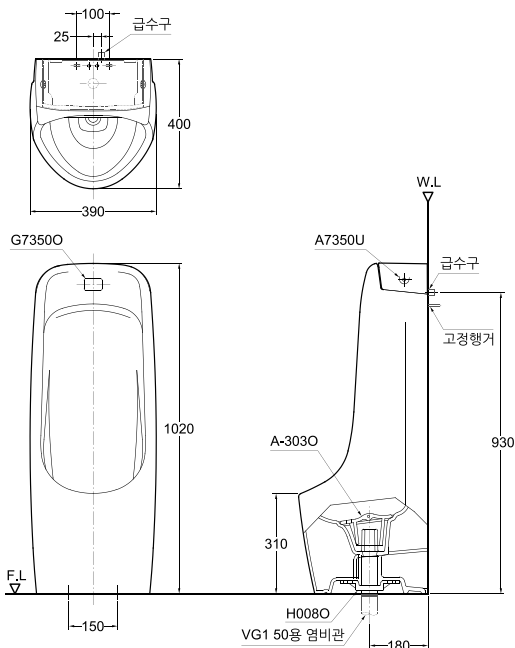


품번	품명	수량	비고
U-7310(F)	소변기	1	⊕
A7310U(F)	U7310CR	1	
X307A	소변기배수구덮개	1	
G7310O	7310감지기(건전지식)	1	선택가능
G7310A	7310감지기(전기식)	1	
H3100	벽걸이스톨소변플랜지	1	⊕

ⓄU312R1

U-7350(F)

절수형 트랩 탈착식 스톨 소변기 (0.6ℓ)



대 변 기
세 면 기
소 변 기
수 채
도기부속
비 데
감지기류
장애인용
수전제품
악세서리류
욕실가구

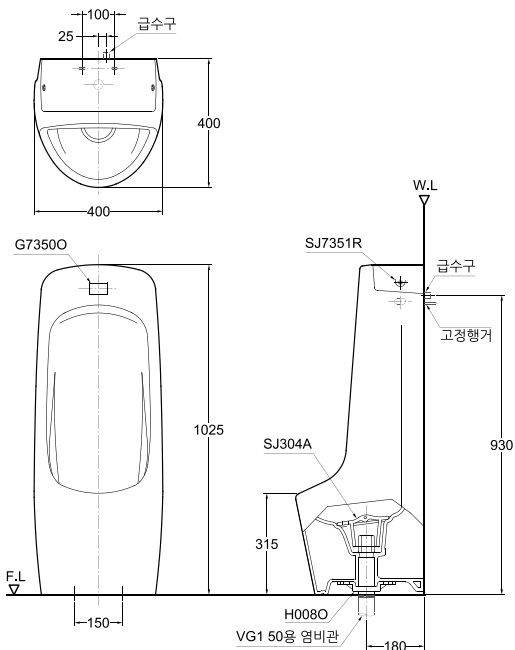
주) 급수 최저 필요수압 0.7kgf/cm² (최고수압 : 7.0kgf/cm²)



품번	품명	수량	비고
U-7350(F)	소변기	1	Ⓞ
A7350U	U7350CR	1	
A3030	소변기배수구덮개	1	
G7350O	7350감지기 내장형(건전지식)	1	선택가능
G7350A	7350감지기 내장형(전기식)		
H0080	편심검용플랜지	1	

U-7351F U312R1

절수형 트랩 탈착식 스톨 소변기 (0.6ℓ)



주) 급수 최저 필요수압 0.7kgf/cm² (최고수압 : 7.0kgf/cm²)

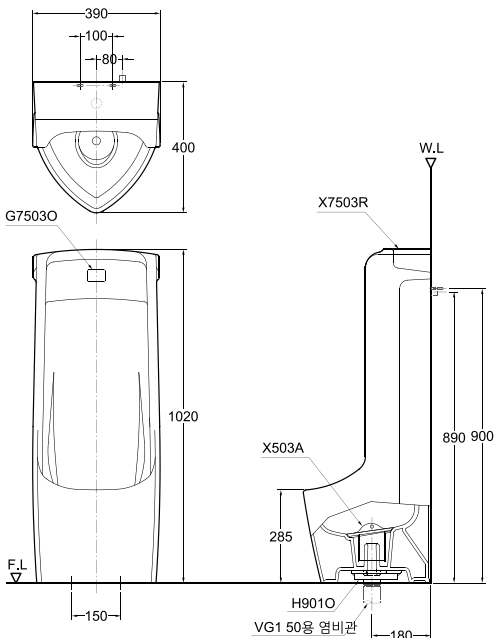


품번	품명	수량	비고
U-7351F	소변기	1	
SJ7351R	U7310FCR	1	
SJ304A	소변기배수구덮개	1	
G7350O	7350 감지기(건전지식)	1	선택가능
G7350A	7350 감지기(전기식)		
H008O	편심검용플랜지	1	

ⓈU312R1

U-7503FS

절수형 트랩 탈착식 스톨 소변기 (0.6ℓ)



대 변 기
세 면 기
소 변 기
수 채
도기부속
비 데
감지기류
장애인용
수전제품
악세서리류
욕실가구

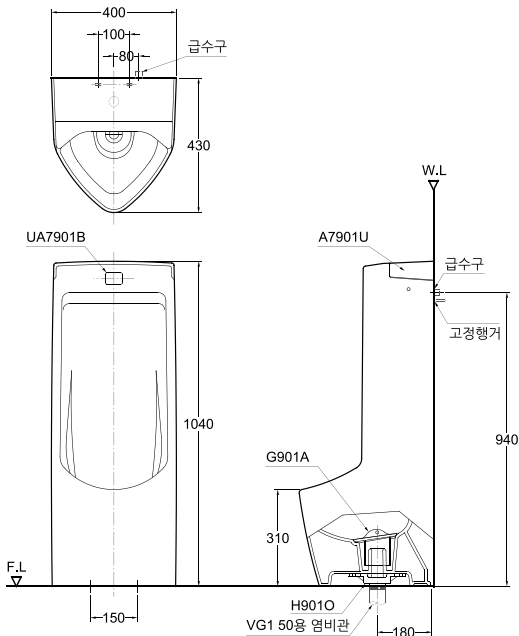
주) 급수 최저 필요수압 0.7kgf/cm² (최고수압 : 7.0kgf/cm²)



품번	품명	수량	비고
U-7503FS	소변기	1	Ⓢ
X7503R	U7503FS CR	1	
X503A	소변기배수구덮개	1	
G7503O	7503 감지기(건전지식)	1	선택가능
G7503A	7503 감지기(전기식)		
H901O	편심검용플랜지	1	

U-7901

절수형 트랩 탈착식 스톨 소변기 (0.6ℓ)



주) 급수 최저 필요수압 0.7kgf/cm² (최고수압 : 7.0kgf/cm²)

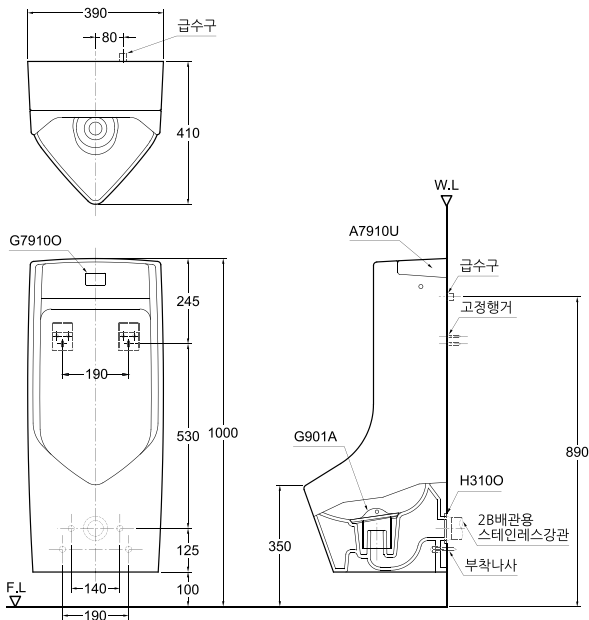


품번	품명	수량	비고
U-7901	소변기	1	
A7901U	U901CR	1	
G901A	소변기배수구덮개	1	수지
G7901O	7901감지기(건전지식)	1	선택가능
G7901A	7901감지기(전기식)	1	
H901O	편심검용플랜지	1	

ⓄU420R1

U-7910

절수형 트랩 탈착식 벽걸이 스톨 소변기 (0.6ℓ)



대 변 기
세 면 기
소 변 기
수 채
도기부속
비 데
감지기류
장애인용
수전제품
익세시리류
욕실가구



주) 급수 최저 필요수압 0.7kgf/cm² (최고수압 : 7.0kgf/cm²)

품번	품명	수량	비고
U-7910	소변기	1	Ⓞ
A7910U	U7910CR	1	
G901A	소변기배수구덮개	1	수지
G7910O	7910감지기(건전지식)	1	선택가능
G7910A	7910감지기(전기식)	1	
H310O	벽걸이스톨소변플랜지	1	Ⓞ

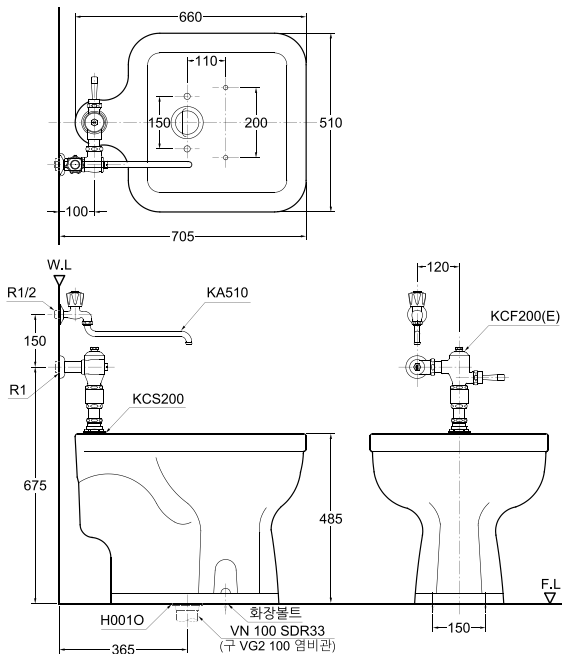
수 채

시공도면

K
KELIM

S-123F

오물 처리용 수채



주) 급수중 수압은 10~35kgf/cm², 정지수압은 7.0kgf/cm² 이하를 확보하여 주십시오.

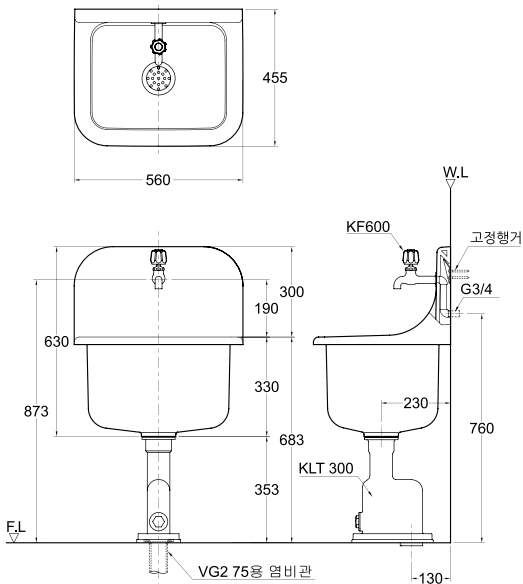


품번	품명	수량	비고
S-123F	수채	1	
KCF200(E)	대변기수세밸브	1	㉔
KA510	목돌림꼭지	1	㉔
KCS200	대변기스퍼드	1	㉔
H0010	대변기플랜지	1	
	화장볼트	1	

⊗S210

S-124(F)

받이 달린 청소용 수채(1구)



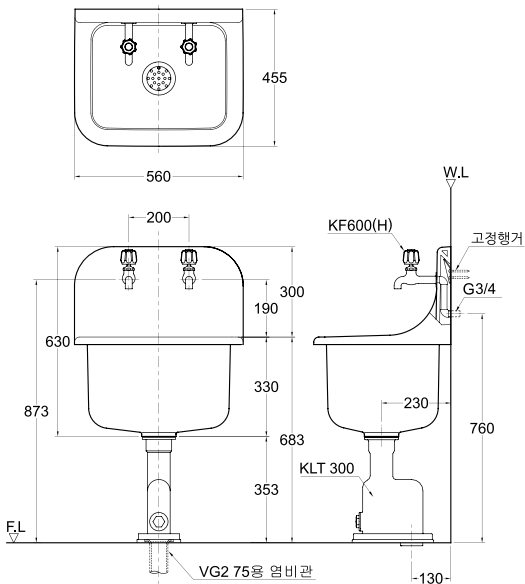
- 대 변 기
- 세 면 기
- 소 변 기
- 수 채
- 도기부속
- 비 데
- 감지리류
- 장애인용
- 수전제품
- 약세사리류
- 욕실가구



품번	품명	수량	비고
S-124(F)	소제용수채	1	⊗
KF600	3/4"가로꼭지	1	⊗ 냉/온
KLT300	소제용S트랩	1	⊗
KLT310	가변형소제용S트랩	1	선택가능
	고정행거	1	

S-124(F) S210

받이 달린 청소용 수채(2구)

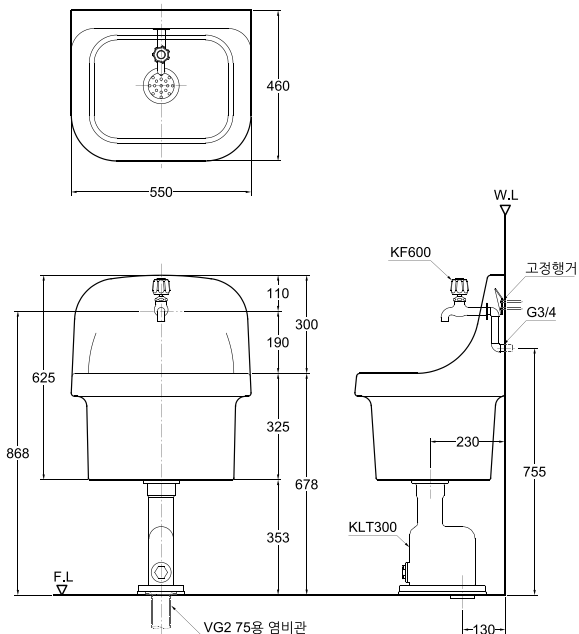


품번	품명	수량	비고
S-124(F)	소제용수채	1	Ⓢ
KF600(H)	3/4"가로꼭지	2	Ⓢ 냉/온
KLT300	소제용S트랩	1	Ⓢ
KLT310	가변형소제용S트랩		선택가능
	고정행거	1	

⊗S210

S-125F

반이 달린 청소용 수채



대 변 기
세 면 기
소 변 기
수 채
도기부속
비 데
감자리류
장애인용
수전제품
약세사리류
욕실가구



품번	품명	수량	비고
S-125F	소제용수채	1	⊗
KF600	3/4"가로꼭지	1	⊗ 냉/온
KLT300	소제용S트랩	1	⊗
KLT310	가변형소제용S트랩	1	선택가능
	고정행거	1	

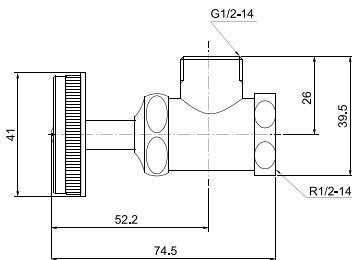
도기부속

시공도면

K
KELIM

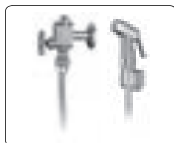
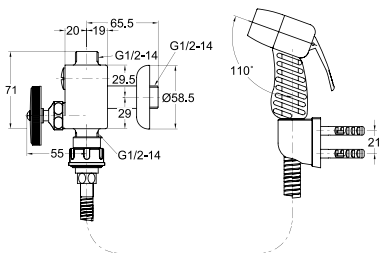
G-008B / G-0300

G-008B 관볼이 앵글밸브



품번	품명	비고
G-008B	관볼이앵글밸브(역류방지용분리형)	Ⓜ

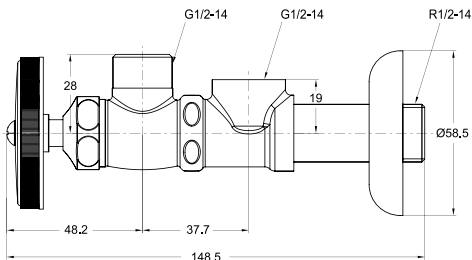
G-0300 스프레이건



품번	품명	비고
G-0300	다용도꼭지	스프레이건

G-0310 / G-0320

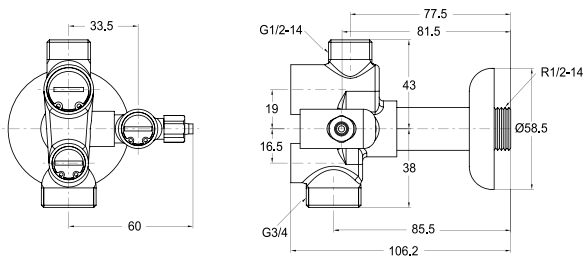
G-0310 앵글밸브(워터햄머용)



품번	품명	비고
G-0310	앵글밸브	워터햄머용

대 변 기
세 면 기
소 변 기
수 채
도기부속
비 데
감지기류
장애인용
수전제품
약세사리류
욕실가구

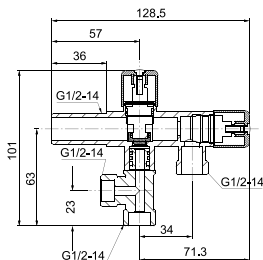
G-0320 앵글밸브(3구용)



품번	품명	비고
G-0320	앵글밸브	3구용

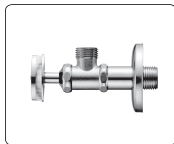
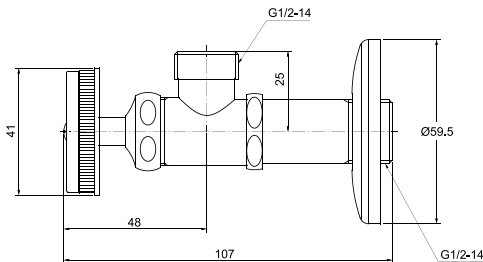
G-0350 / G-1050

G-0350 앵글밸브(3구용)



품번	품명	비고
G-0350	앵글밸브	3구용

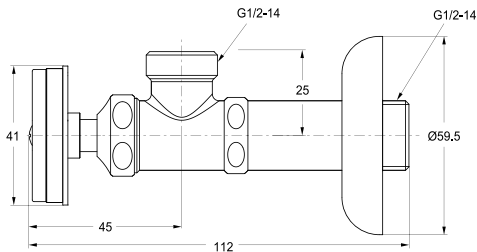
G-1050 관볼이 앵글밸브(45mm)



품번	품명	비고
G-1050	관볼이앵글밸브(역류방지용45mm)	㉔

G-1150 / G-1250

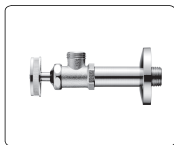
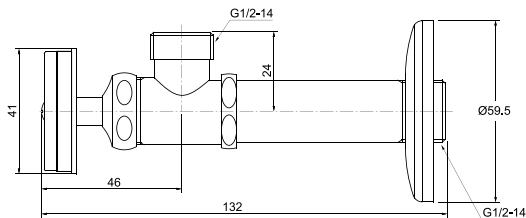
G-1150 관불이 앵글밸브(역류방지용)



품번	품명	비고
G-1150	관불이앵글밸브(역류방지용)	㉔

- 대 변 기
- 세 면 기
- 소 변 기
- 수 채
- 도기부속
- 비 데
- 감지기류
- 장애인용
- 수전제품
- 악세서리류
- 욕실가구

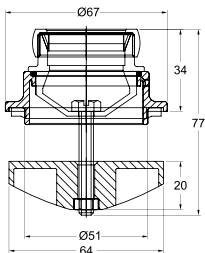
G-1250 관불이 앵글밸브(80mm)



품번	품명	비고
G-1250	관불이앵글밸브(역류방지용80mm)	㉔

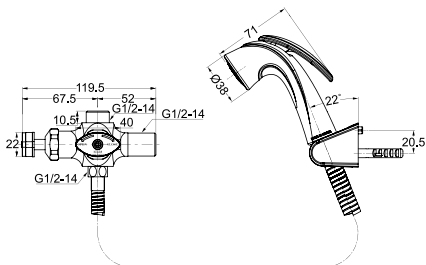
G-130S / G-3300

G-130S 화변기 스퍼드(유아용 양변기)



품번	품명	비고
G-130S	화변기스퍼드	

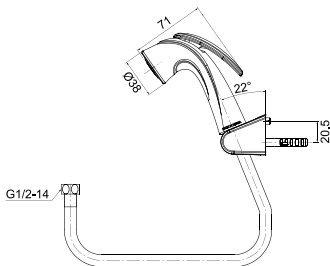
G-3300 다용도꼭지(스프레이건)



품번	품명	비고
G-3300	다용도꼭지	스프레이건

G-3350 / G-800A

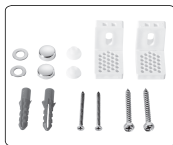
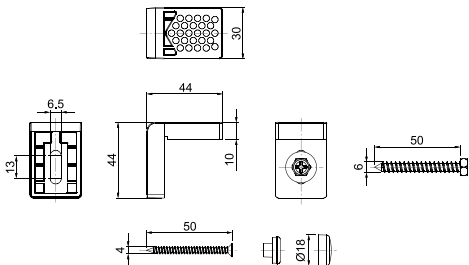
G-3350 다용도꼭지(스프레이건)



품번	품명	비고
G-3350	다용도꼭지	스프레이건

대 변 기
세 면 기
소 변 기
수 채
도기부속
비 데
감지기류
장애인용
수전제품
약제사리류
욕실가구

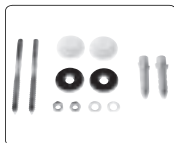
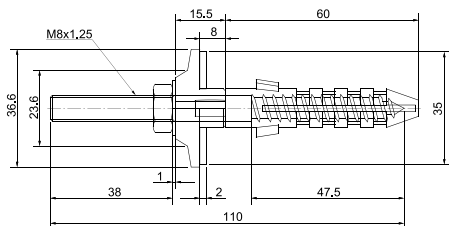
G-800A 페데스탈고정부속



품번	품명	비고
G-800A	페데스탈고정부속	

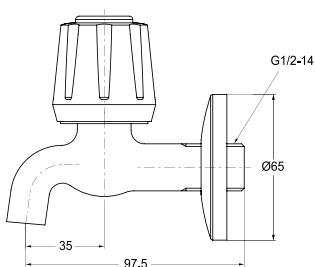
G-8000 / KA-100

G-8000 세면기 양카볼트



품번	품명	비고
G-8000	세면기 양카볼트	

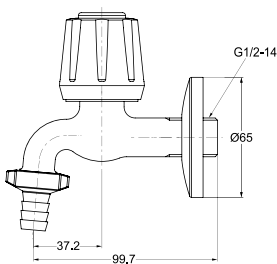
KA-100 가로꼭지(온수, 냉수)



품번	품명	비고
KA-100	가로꼭지	(온수, 냉수)

KA-200 / KA-210

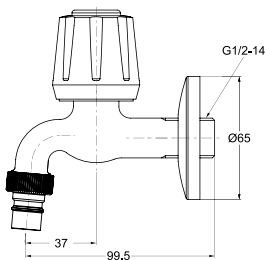
KA-200 커플링볼이 가로꼭지(온수, 냉수)



품번	품명	비고
KA-200	커플링볼이 가로꼭지	(온수, 냉수)

대 변 기
세 면 기
소 변 기
수 채
도기부속
비 데
감지리류
장애인용
수전제품
약세리류
욕실가구

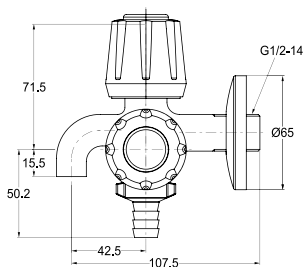
KA-210 커플링볼이 가로꼭지(온수, 냉수)



품번	품명	비고
KA-210	커플링볼이 가로꼭지	(온수, 냉수)

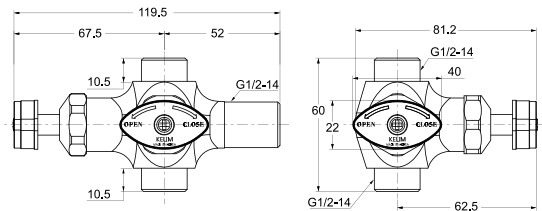
KA-300 / KA-400

KA-300 커플링볼이 가로꼭지(2구)



품번	품명	비고
KA-300	커플링볼이 가로꼭지	2구(온수, 냉수)

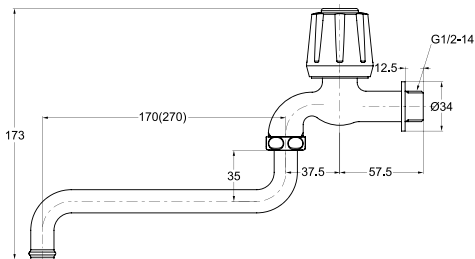
KA-400 다용도 꼭지



품번	품명	비고
KA-400	다용도 꼭지	

KA-500 / KA-550

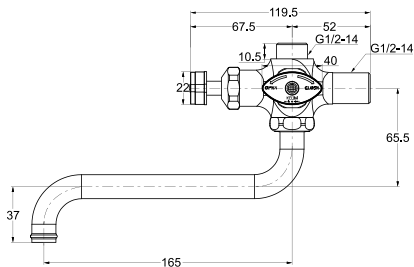
KA-500 목돌림 가로꼭지(온수, 냉수)



품번	품명	비고
KA-500	목돌림 가로꼭지	(온수, 냉수)

- 대 변 기
- 세 면 기
- 소 변 기
- 수 채
- 도기부속
- 비 데
- 감지기류
- 장애인용
- 수전제품
- 약세리류
- 욕실가구

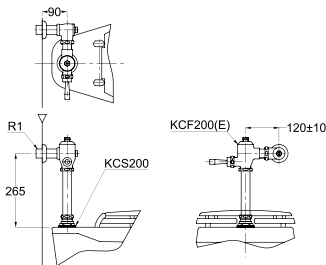
KA-550 목돌림 가로꼭지



품번	품명	비고
KA-550	목돌림 가로꼭지	

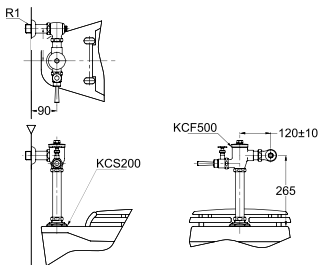
KCF-200(E) / KCF-500

KCF-200(E) 대변기 세척밸브



품번	품명	비고
KCF-200(E)	대변기세척밸브(절수형)	㉔
KCF-200ES	대변기세척밸브(절수1등급)	㉔
KCF-200EL	대변기세척밸브(절수2등급)	㉔
KCF-200EB	대변기세척밸브(비대취부용)	㉔

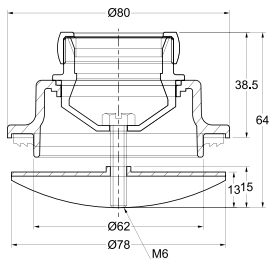
KCF-500 대변기 세척밸브 (대소구분형)



품번	품명	비고
KCF-500	대변기세척밸브(대소구분형 절수형)	㉔
KCF-500B	대변기세척밸브(대소구분형, 비대취부용)	㉔

KCS-200 / KF-10

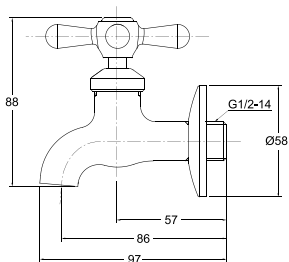
KCS-200 대변기 스퍼드



품번	품명	비고
KCS-200	대변기스퍼드	☞

대 변 기
세 면 기
소 변 기
수 채
도기부속
비 데
감지기류
장애인용
수전제품
악세서리류
욕실가구

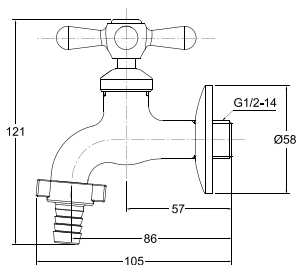
KF-10 가로꼭지 (온수, 냉수)



품번	품명	비고
KF-10	가로꼭지	(온수, 냉수)

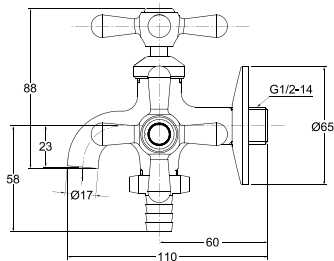
KF-20 / KF-30

KF-20 커플링볼이 가로꼭지 (온수, 냉수)



품번	품명	비고
KF-20	커플링볼이 가로꼭지	(온수, 냉수)

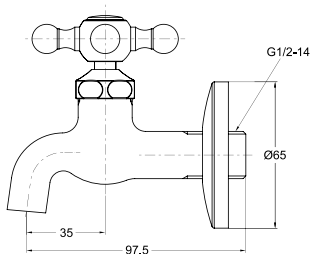
KF-30 커플링볼이 가로꼭지 (온수, 냉수)



품번	품명	비고
KF-30	커플링볼이 가로꼭지	(온수, 냉수)

KF-100 / KF-200

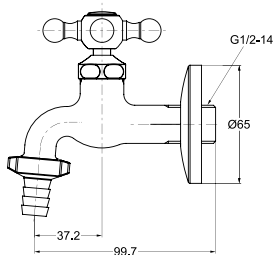
KF-100 가로꼭지(온수, 냉수)



품번	품명	비고
KF-100	가로꼭지	(온수, 냉수)

대 변 기
세 면 기
소 변 기
수 채
도기부속
비 데
감지기류
장애인용
수전제품
약세리류
욕실가구

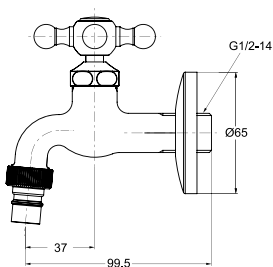
KF-200 커플링볼이 가로꼭지(온수, 냉수)



품번	품명	비고
KF-200	커플링볼이 가로꼭지	(온수, 냉수)

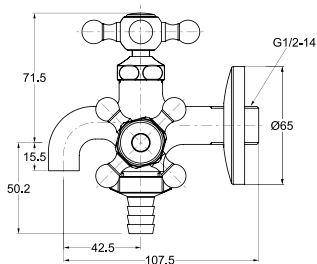
KF-210 / KF-300

KF-210 커플링볼이 가로꼭지(온수, 냉수)



품번	품명	비고
KF-210	커플링볼이 가로꼭지	(온수, 냉수)

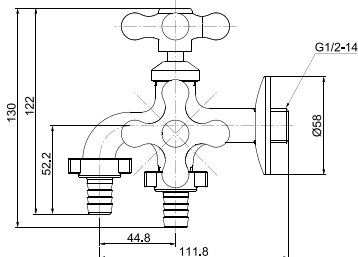
KF-300 커플링볼이 가로꼭지(2구)



품번	품명	비고
KF-300	커플링볼이 가로꼭지	2구(온수, 냉수)

KF-350 / KF-400C(W)

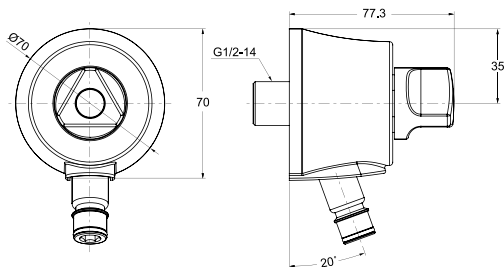
KF-350 커플링볼이 가로꼭지(2구)



품번	품명	비고
KF-350	커플링볼이 가로꼭지	2구

대 변 기
세 변 기
소 변 기
수 채
도기부속
비 데
감지기류
장애인용
수전제품
약제사리류
욕실가구

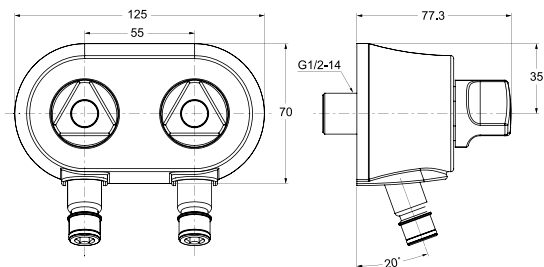
KF-400C(W) 다용도꼭지



품번	품명	비고
KF-400C(W)	다용도꼭지	

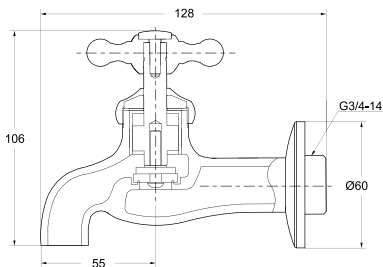
KF-450C(W) / KF-600(H)

KF-450C(W) 다용도꼭지



품번	품명	비고
KF-450C(W)	다용도꼭지	

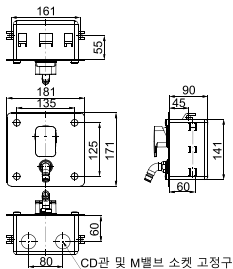
KF-600(H) 3/4" 가로꼭지(온수, 냉수)



품번	품명	비고
KF-600(H)	3/4" 가로꼭지	㊦(온수, 냉수)

KF-700 / KF-750

KF-700 발코니 수전

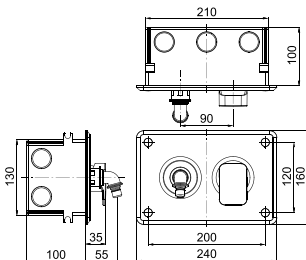


대 변 기
 세 면 기
 소 변 기
 수 채
 도기부속
 비 데
 감지기류
 장애인용
 수전제품
 약세사리류
 욕실가구



품번	품명	비고
KF-700	발코니수전	

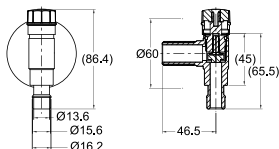
KF-750 발코니 수전



품번	품명	비고
KF-750	발코니 수전	

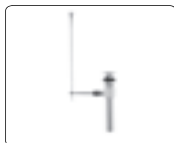
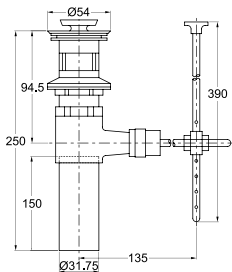
KF-1000 / KLP-110

KF-1000 발코니 수전



품번	품명	비고
KF-1000	발코니수전	

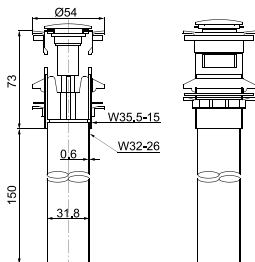
KLP-110 세면기 팝업



품번	품명	비고
KLP-110	세면기팝업	㉔

KLP-440 / KLP-550

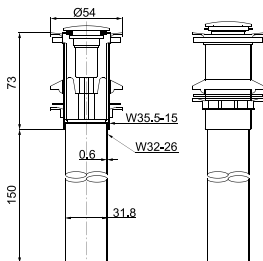
KLP-440 세면기 팝업



품번	품명	비고
KLP-440	세면기자동팝업	㉔

대 변 기
세 면 기
소 변 기
수 채
도기부속
비 데
감지기류
장애인용
수전제품
약세리류
욕실가구

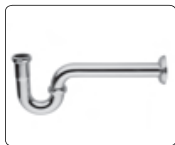
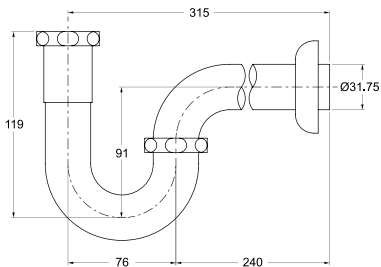
KLP-550 세면기 팝업



품번	품명	비고
KLP-550	세면기자동팝업(오버홀없음)	㉔

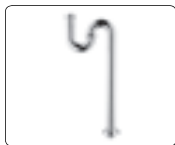
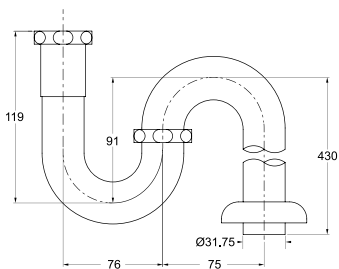
KLT-110 / KLT-200

KLT-110 세면기 P형 트랩



품번	품명	비고
KLT-110	세면기P형트랩	㉔
G110P	세면기트랩패킹	

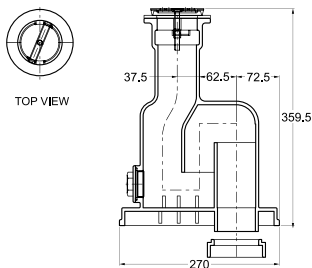
KLT-200 세면기 S형 트랩



품번	품명	비고
KLT-200	세면기S형트랩	㉔

KLT-300 / KLT-310

KLT-300 소재 S형 트랩



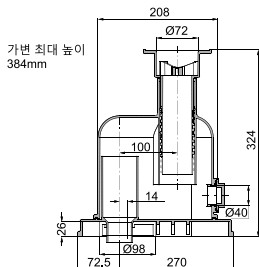
TOP VIEW



품번	품명	비고
KLT-300	소재용S형트랩	㉔

대 변 기
세 변 기
소 변 기
수 채
도기부속
비 데
감지기류
장애인용
수전제품
약제사리류
욕실기구

KLT-310 소재 S형 트랩(가변형)



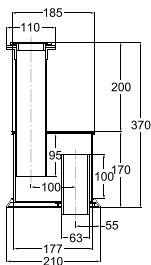
가변 최대 높이
384mm



품번	품명	비고
KLT-310	소재용S형트랩(가변형)	㉔

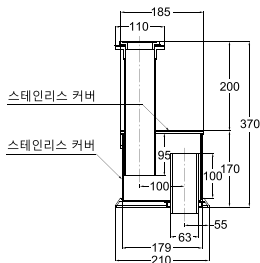
KLT-330 / KLT-350

KLT-330 소재 S형 트랩 (가변 원통형)



품번	품명	비고
KLT-330	소재용S형트랩(가변원통형)	

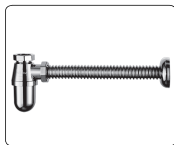
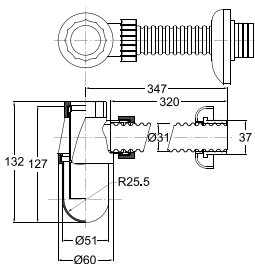
KLT-350 소재 S형 트랩 (가변 SUS원통형)



품번	품명	비고
KLT-350	소재용S형트랩(가변SUS원통형)	

KLT-410 / KLT-420

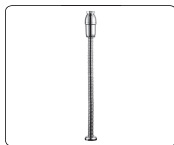
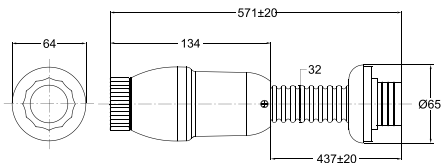
KLT-410 세면기 I형 트랩



품번	품명	비고
KLT-410	세면기형트랩(벽배수)	

대 변 기
세 면 기
소 변 기
수 채
도기부속
비 데
감지기류
장애인용
수전제품
약세사리류
욕실가구

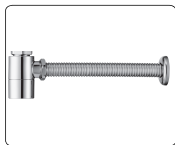
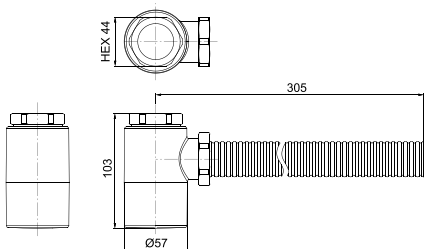
KLT-420 세면기 I형 트랩



품번	품명	비고
KLT-420	세면기형트랩(바닥배수)	

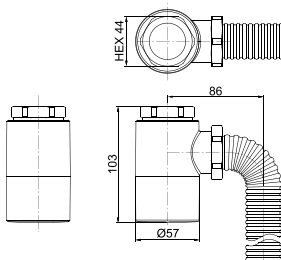
KLT-510 / KLT-520

KLT-510 세면기 I형 트랩



품번	품명	비고
KLT-510	세면기I형트랩(벽배수)	

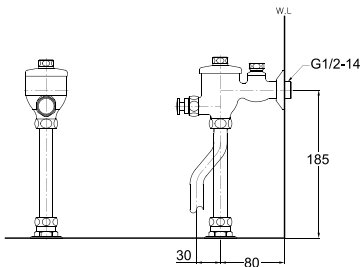
KLT-520 세면기 I형 트랩



품번	품명	비고
KLT-520	세면기I형트랩(바닥배수)	

KUF-200 / KUS-104

KUF-200 소변기 세척밸브

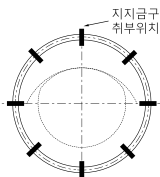


대 변 기
세 면 기
소 변 기
수 채
도기부속
비 데
감지기류
장애인용
수전제품
약세시리류
욕실기구



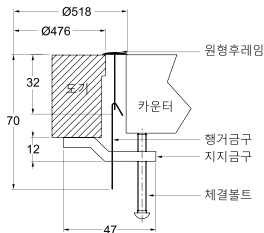
품번	품명	비고
KUF-200	소변기세척밸브(절수형)	㉔

KUS-104 세면기용 원형 후레임(L104용)



<구성품>
원형후레임 1EA
행거금구 8EA
지지금구 8EA
체결볼트 8EA

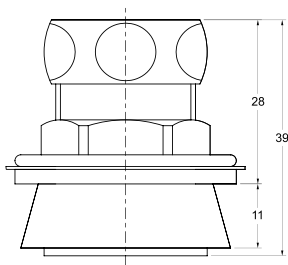
※주의 : 지지금구는 상부도면과 같이 8EA를 반드시 취부하여 주십시오.



품번	품명	비고
KUS-104	세면기용원형후레임	

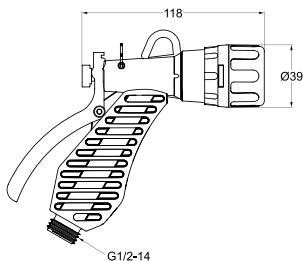
KUS-200 / 95010MS

KUS-200 소변기 스퍼드



품번	품명	비고
KUS-200	소변기스퍼드	

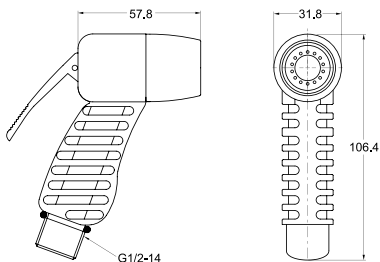
95010MS 스프레이건(발코니용)



품번	품명	비고
95010MS	스프레이건(G95010)	발코니용

95011MS / 95012MS

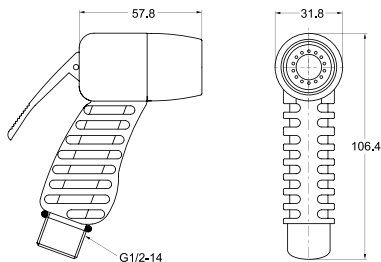
95011MS 스프레이건



품번	품명	비고
95011MS	스프레이건(G95011)	

대 변 기
세 변 기
소 변 기
수 채
도기부속
비 데
감지리류
장애인용
수전제품
약제사리류
욕실가구

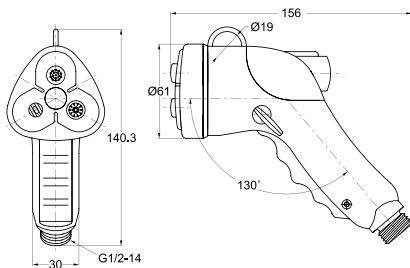
95012MS-스프레이건



품번	품명	비고
95012MS	스프레이건(G95012)	

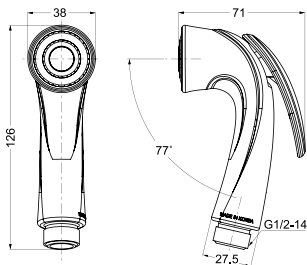
95013MS / 95014MS

95013MS—스프레이건(발코니용)



품번	품명	비고
95013MS	스프레이건(G95013)	발코니용

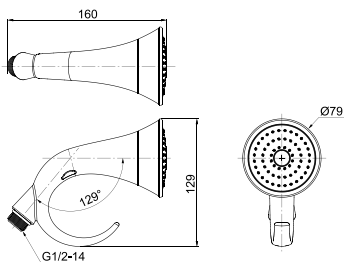
95014MS—스프레이건



품번	품명	비고
95014MS	스프레이건(G95014)	

95017MS

95017MS-스프레이건



품번	품명	비고
95017MS	스프레이건(G95017)	

대 변 기
세 면 기
소 변 기
수 채
도기부속
비 데
감지기류
장애인용
수전제품
약제사리류
욕실가구

비 데

시공방법, 시공도면

K
KELIM

안전을 위한 주의사항

사용자의 안전을 지키고 재산상의 손해를 막기 위한 내용입니다.
반드시 잘 읽고 제품을 올바르게 사용해 주십시오.



경고 지시사항을 위반할 시 사람이 사망하거나 중상을 입을 수 있는 내용입니다.



주의 지시사항을 위반할 시 사람이 부상을 입거나 물적 손해가 발생하는 내용입니다.

· 표시의 내용

해서는 안되는 금지 내용입니다.	일반적 금지 화기류 금지 분해, 개조 금지 물뿌림 금지 젖은손 접촉 금지 물에 넣지 마세요.
반드시 지켜야하는 강제 내용입니다.	반드시 지킨다 접지선 접속 전원 플러그를 콘센트에서 반드시 분리할 것을 나타냅니다.

안전상의 경고



경고



분해, 개조 금지

제품을 분리, 분해하거나 수리 또는 개조하지 마시고, 제품 내부에 이물질이 들어가지 않도록 하십시오.



- 화재나 감전 부상의 원인이 됩니다.
- 제품 수리는 고객상담실로 의뢰하십시오.



물뿌림 금지

제품 본체나 전원 플러그에 물을 뿌리거나, 습기가 많은 곳에서 사용하지 마십시오.



- 화재나 감전 부상의 원인이 됩니다.



접지선 접속

반드시 접지 처리된 AC 220V / 60Hz 전용 콘센트에서 꽂아 사용하고, 누전이나 감전 방지를 위해, 접지는 반드시 하십시오.



- 접지가 되어 있지 않으며, 고장 및 감전의 원인이 됩니다.
- 접지가 되어 있지 않은 콘센트에 한전이나 전기공사업체에 의뢰하여 반드시 접지 후 사용하십시오.



젖은손 금지

젖은 손으로 전원 플러그를 절대 만지지 마십시오.



- 젖은 손으로 전원 플러그를 뽑거나 꽂으면 감전 또는 부상의 원인이 됩니다.



변좌나 온풍건조에서 장시간 사용시 저온화상의 위험이 있습니다.

— 어린이나 혼자서 온도 조절을 할 수 없는 분, 피부가 약한 분 등이 사용할 때는 특히 주의해 주십시오.

안전상의 경고

⚠ 경고

금지
변기에 설치되지 않고, 급수용 호스가 연결되지 않은 제품에는 절대 전원을 연결하지 마십시오.



· 화재나 고장의 원인이 됩니다.

하나의 콘센트에 여러 개의 플러그를 동시에 꽂아 사용하지 마십시오.

금지
하나의 콘센트에 여러 개의 플러그를 동시에 꽂아 사용하지 마십시오.



- 화장실 내에 환풍기나 다른 전열부품의 전원 배선에 제품을 동시에 연결하지 마십시오.
- 발열 또는 발화의 위험이 있습니다.
- 전원 플러그는 콘센트에 확실히 꽂아주십시오.

금지
저온화상에 주의하십시오.

- 비교적 낮은 온도에서도 장시간 피부와 접촉하면 저온 화상을 일으킬 수 있습니다.
- 어린이, 노약자, 환자, 신체 활동이 불편하신 분 등은 변좌 온도, 온수 온도, 건조 온조를 '저'로 사용하여 주십시오.
- 고온으로 사용한 후에는 노약자, 어린이, 피부가 약한 사용자 등을 위해 사용온도를 낮은 온도('저')로 조절해 주시기 바랍니다.

! 반드시 실행
급수는 상수도를 사용해 주십시오. 상수도 외의 공급 용수 또는 중수를 제품에 연결하지 마십시오.



- 피부 염증이나 피부병 및 방광염을 일으킬 수 있으며 제품 고장 발생의 원인이 됩니다.

금지
제품 청소 시 비데 외관에 세정제, 가스레인지용, 산성제, 싱크대 전용, 변기 세척제, 각종 얼룩제거제 및 악취 제거용 방향제를 사용하거나 뿌리지 마십시오.



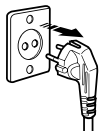
- 위의 세정 약품이나 방향제를 사용하면 제품 외관의 변색과 파손의 위험이 있고 전기안전상의 문제가 발생할 수 있습니다.

! 화기류 금지
담배나 타는 물질을 제품에 가까이 놓거나 제품에 버리지 마십시오.



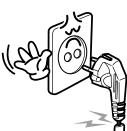
- 화재나 감전, 부상의 원인이 됩니다.

! 전원 플러그 분리
외부 손질 또는 제품을 변기에서 분리할 때는 안전을 위해 반드시 전원 플러그를 콘센트에서 뽑아주십시오.



- 감전의 원인이 될 수 있습니다.

! 반드시 실행
손상된 전원코드, 플러그나, 헐거운 콘센트는 사용하지 마시고 고각상당심일에 연락하여 교환하십시오.



- 전원코드는 제조사, 판매점 또는 자격이 있는 기술자만 수리할 수 있습니다.
- 화재나 감전의 원인이 됩니다.

대 변기
세 변기
소 변기
수 채
도기부속
비 데
감지기류
장애인용
수전제품
악세사리류
욕실가구



신체적, 감각적, 정신적 능력이 결여되거나 경험과 지식이 부족한 사람 (어린이 포함)이 사용하도록 만들어지지 않았습니다.

안전상의 주의

⚠ 주의



금지

변좌나 변좌 커버를 밟고 올라가거나 무리하게 기대지 마십시오. 특히 변좌 커버 위에는 앉지 마십시오. 어린이가 놀이용으로 사용하지 않도록 관리 감독하여 주십시오.



- 변좌 커버, 변좌, 조작부 등 본체를 짐거나 밟고 올라서지 마십시오.
- 제품이 손상되거나 고장의 원인이 됩니다.
- 변형, 파손에 의한 상처의 원인이 됩니다.



금지

고장난 제품을 그대로 사용하지 마십시오. 화장실 전용 제품으로 사용설명서에 기재된 사용 용도 이외의 다른 목적으로 사용하지 마십시오.



- 제품을 고장난 상태에서 계속 사용하면 화재나 감전, 누수의 원인이 될 수 있습니다.
- 화재, 감전, 상해 등의 원인이 됩니다.



금지

변좌나 변좌 커버를 무리하게 닫지 마십시오.



- 고장의 원인이 됩니다.



금지

어린이가 노출이나 온풍구에 이물질 또는 손을 삽입하지 못하도록 하십시오.



- 화상을 입을 수 있습니다.
- 화재나 감전의 원인이 됩니다.
- 제품 고장의 원인이 될 수 있습니다.



금지

연결관 호스를 무리하게 잡아 당기거나, 구부리지 마십시오.

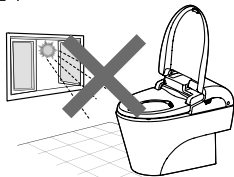


- 물이 새거나 공급되지 않을 수 있습니다.



금지

직사광선을 피해서 설치해 주십시오.



- 수지부가 변색, 상태가 나빠지는 원인이 됩니다.



다음과 같은 분이 사용할 때는 번기에 앉을 때와 일어설 때 넘어지지 않도록 보호자의 주의 및 관리가 필요합니다.
- 어린이, 노약자, 혼자서 번기에 앉거나 일어설 수 없는 분 등.

안전상의 주의



주의



물에 넣지 마세요
제품을 절대 물에 넣지 마세요.



· 고장, 감전의 원인이 됩니다.



반드시 실행
전원 플러그에 먼지가 묻어 있을 때는
마른 천으로 닦아내 주십시오.



대 변 기

세 변 기

수 변 기

수 채

도기부속

비 데

감지기류

장애인용

수전제품

약제사리류

욕실가구



금지
어린이가 사용 시 변좌에 빠질 수 있으므로
어린과 동행하여 사용하십시오.



· 부상의 원인이 됩니다.



금지
변좌에 앉지 않은 상태에서 손이나 기타
물질로 피부 감지 센서에 접촉 후 사용하지
하십시오.



· 노즐로부터
온수가 나와
물에 젖거나,
바닥을 적실
염려가 있습니다.



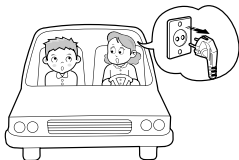
반드시 실행
은풍구와 노즐 부위에 소변이 묻지 않도록
하십시오.



· 약취 및 고장의
원인이 됩니다.
· 노즐이 막혀 있을
경우 사용하지 않는
부드러운 칫솔로
닦아주십시오.

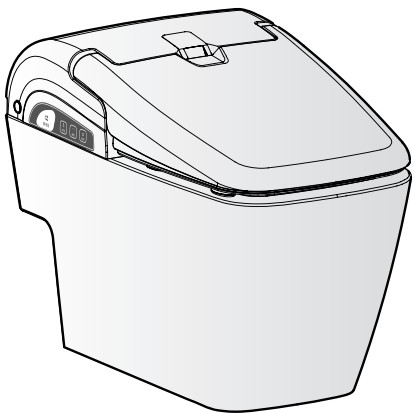


반드시 실행
장시간 사용하지 않을 경우나, 청소시에는
전원 플러그를 뽑고 제품 탱크 내의 물을
빼십시오.



· 물이 변질되어 피부 질환의 원인이 됩니다.
· 감전의 원인이 될 수 있습니다.

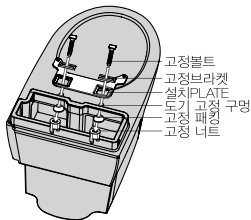
비데일체형



자동물내림 및 제품설치방법

1) 설치 PLATE 설치권

- ① 자동물내림 부품 설치전에 도기 고정 구멍에 맞추어 비데 본체 고정용 설치 PLATE를 설치합니다.
- ② 고정너트를 확실하게 체결하여 주십시오.



대 변 기

세 면 기

소 변 기

수 채

도기부속

비 데

감지리류

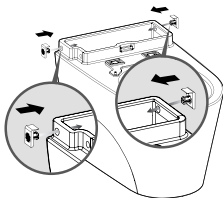
장애인용

수전제품

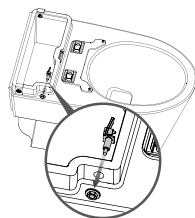
약세사리류

욕실가구

2) FIXED HINGE설치



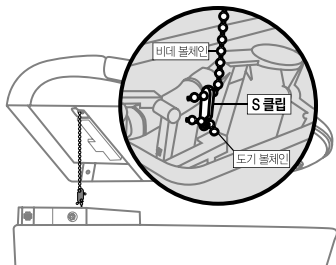
3) 수동물내림 레버




※ 1)~3) 사항은 도기에 장착되어 있습니다.

4) 물내림 볼체인 연결

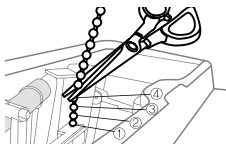
- ① 비데 볼체인에 연결된 S클립을 도기 볼체인 끝에서 2번째 칸에 연결하십시오.



- ② 전원 플러그를 콘센트에 꽂고 “삐” 소리가 난 후, 간단키의  (정지) 버튼을 3초간 누르면(착좌 OFF상태) 볼체인 연결부가 회전합니다.

※ 주의사항

- 1) 수동물내림 레버에 연결된 도기 볼체인이 길 경우, 도기 볼체인 4칸을 남겨두고 가위로 자르십시오.



※ 비데 볼체인이 연결부에서 빠졌을 경우

- 2) 2간단키의 **●** (정지)버튼을 3초간 누른 후 회전하는 볼체인 연결부에 볼체인을 삽입하십시오.



5) 앞단 조립



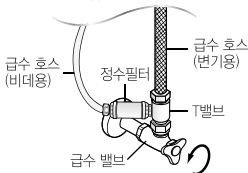
6) 측면 조립

비데 측면에 조립되는 고정 볼트는 무리하게 조이지 마시고 손으로 천천히 조여 주십시오.
(전동 드라이버 사용금지)



7) 급수밸브 연결

급수호스(비데용)를 정수필터와 비데 본체에 연결하신 후 앵글밸브를 외쪽 방향으로 돌려서 열어 주십시오.



급수호스(변기용)와 T밸브가 조립된 후 첨부되어진 필터를 T밸브에 연결합니다.



- ※ 이물질로 인해 필터가 막히거나 교체시기가 되어 물투과율이 줄어든 경우 제품내 물 공급이 원활하지 않을 수 있습니다.
- ※ 필터 권장 사용기간은 약 4~6개월이나 사용량, 수질상태 등 사용환경에 따라 달라질수 있습니다.
- ※ 필터 교환은 구입처(취급대리점)나 당사 고객센터로 연락하십시오.

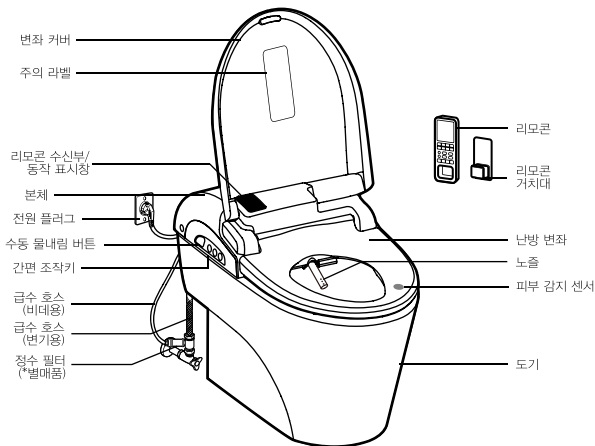
※ 정수필터는 KCB-9000E, 9000A, 7000A 전용 구성품이며, 별도 구매 가능합니다.

※ 제품 박스에 동봉된 사용설명서를 참고하여 시공하십시오.

구조 및 명칭

1. 본체의 명칭

BC201



대 변 기
세 면 기
소 변 기
수 채
도기부속
비 데
감지기류
장애인용
수전제품
약세시리류
욕실가구

2. 구성품

① 배관용 자재



② 제품고정용 자재



③ 리모콘용 자재

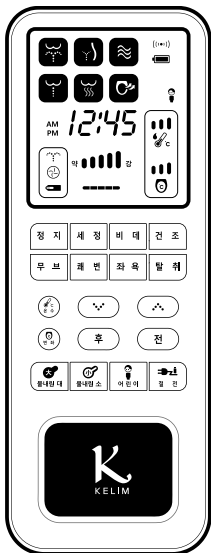


④ 설치안내서



3. 리모콘

1) 일반형 리모콘



정지	동작을 정지시킬 때 사용합니다.
세정	항문 세정 시 사용합니다.
비데	여성 전용 비데 세정입니다.
건조	세정 후 물기 건조 시 사용합니다.
무브	세정 비데 좌욕 패변 사용 중 버튼을 누르면 노즐이 전후로 움직이며 넓은 부위를 무브 세정합니다.
패변	강하고 부드러운 물줄기가 항문 주위를 마사지하여 패변을 유도합니다.
좌욕	따뜻한 온수가 지속되어 좌욕을 할 수 있습니다.
탈취	자동 탈취 기능을 ON/OFF 할 수 있습니다.
온도	온수 온도를 4단계상은 저, 중, 고로 조절할 수 있습니다.
온도	변좌 온도를 4단계상은 저, 중, 고로 조절할 수 있습니다.
물내림대	대변 물내림 기능이 동작합니다.
물내림소	소변 물내림 기능이 동작합니다.
어린이	자동 무브 세정 - 건조 - 자동 정지가 순서대로 진행됩니다.
절전	자동 절전 기능을 ON/OFF 할 수 있습니다.

LCD 표시창



1	세정	10	수입 및 건조 온도 단계
2	비데	11	노즐 위치 단계
3	건조	12	리모콘 발신
4	패변	13	건전지 수명
5	좌욕	14	어린이
6	탈취	15	온수 온도 단계
7	수입	16	온수
8	건조 작동 표시	17	변좌 온도 단계
9	노즐 위치	18	변좌

2) 터치형 리모콘(KBC9000T / 9000TR)



대 변 기
세 면 기
소 변 기
수 채
도기부속
바 데
감지기류
장애인용
수전제품
약제사리류
욕실가구

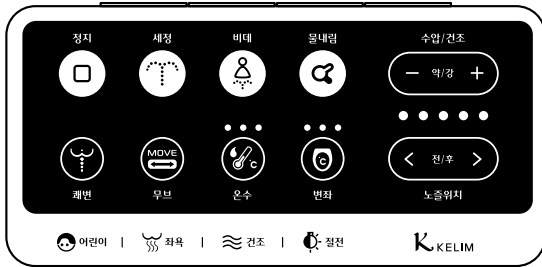
	동작을 정지시킬 때 사용합니다.		온수 온도를 4단계상온, 저, 중, 고로 조절할 수 있습니다.
	항온 세정 시 사용합니다.		변화 온도를 4단계상온, 저, 중, 고로 조절할 수 있습니다.
	여성 전용 비데 세정합니다.		물내림 기능이 동작합니다.
	강하고 부드러운 물줄기가 항온 주위를 미시지하여 쾌편을 유도합니다.		세정 비데, 좌욕, 쾌편 사용 중 버튼을 누르면 노즐이 움직이며 넓은 부위를 무브 세정합니다.
	따뜻한 온수가 지속되어 좌욕을 할 수 있습니다.		자동 무브 세정 - 건조 - 자동 정지가 순서대로 진행됩니다.
	세정 후 물기 건조 시 사용합니다.		짧게 누를 : 자동 절전 기능을 ON/OFF 할 수 있습니다. 길게 누를 : 자동 탈취 기능을 ON/OFF 할 수 있습니다.

LCD 표시창



1	세정	10	건전지 수명
2	비데	11	수압
3	건조	12	건조 작동 표시
4	쾌편	13	노즐 위치
5	좌욕	14	수압 및 건조 온도 단계
6	탈취	15	노즐 위치 단계
7	자동 물내림	16	온수 온도 단계
8	리모콘 발신	17	변화 온도 단계
9	어린이		

3) 터치형 리모콘(KBC9000TS)

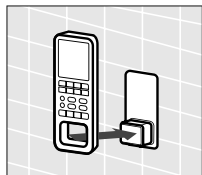
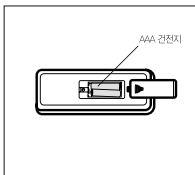
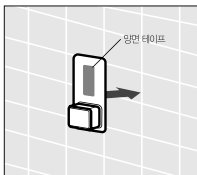


	동작을 정지시킬 때 사용합니다.		온수 온도를 4단계상은 저, 중, 고로 조절할 수 있습니다.
	항온 설정 시 사용합니다.		변좌 온도를 4단계상은 저, 중, 고로 조절할 수 있습니다.
	어싱 진동 비데 세팅입니다.		물내림 기능이 동작합니다.
	강하고 부드러운 물줄기가 청문 주위를 마사지하여 쾌변을 유도합니다.		세정 비데, 좌욕, 쾌변 사용 중 버튼을 누르면 노출이 전 후로 움직이며 넓은 부위를 무브 세팅합니다.
	따뜻한 온수가 지속되어 좌욕을 할 수 있습니다.		자동 무브 세정 - 건조 - 자동 정지가 순서대로 진행됩니다.
	세정 후 물기 건조 시 사용합니다.		자동 절전 기능을 ON/OFF 할 수 있습니다.

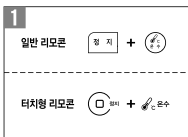
4. 리모콘 사용방법

1) 리모콘 설치 및 사용

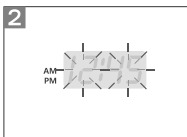
- 리모콘을 부착할 위치(리모콘 수신 여부 확인)에 먼지나 이물질들을 닦아냅니다.
- 리모콘 고정판의 후면에 부착된 양면테이프의 보호필름을 떼어낸 후, 화장실 벽면에 부착합니다.
- 1.5V AAA형 건전지 2개를 극성에 맞게 삽입 후 리모콘 커버를 닫으십시오.



2) 시간 설정 방법



정지 + 온수 버튼을 동시에 누릅니다.



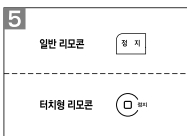
시간 표시부가 깜박거립니다.



온수 버튼으로 '시간' 을 조절합니다.



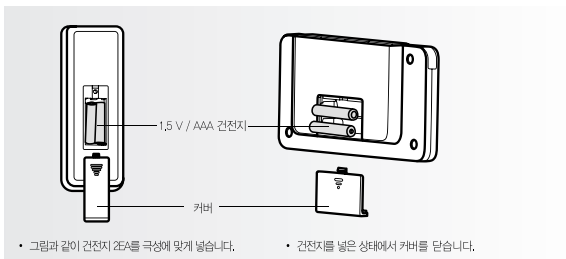
변좌 버튼으로 '분' 을 조절합니다.



정지 버튼을 누르면 완료됩니다.

3) 리모콘 건전지 교환 주기

- 리모콘 표시창에 건전지 표시가 점멸할 경우, 건전지를 교환해 주십시오. 비데 본체에서 수신이 되지 않은 상태입니다.
- 리모콘 사용 후 5초가 지나면 건전지 수명 연장을 위해 LED는 자동으로 꺼집니다.
- 건전지 교체 시 설정되어 있는 기능은 초기화됩니다.



대 변 기
세 면 기
소 변 기
수 채
도기부속
비 데
감지기류
장애인용
수전제품
약세시리류
욕실가구

제품제원 | KCB9000E/9000T/9000TR/9000TS

항 목		KCB9000E	KCB9000T	KCB9000TR	KCB9000TS
정 격		220V~ / 60Hz / 1500W			
급 수 방 식	타 입	수도직결식			
	사용급수수압	1.5 ~ 7.0kgf/cm ² (0.15~0.7MPa)			
급 수 방 식	세 정	0.65ℓ/min			
	여성용 비데	0.65ℓ/min			
	수 압 조 절	세정, 비데 각 5단계			
	온수온도조절	4단계 조절(OFF, 저, 중, 고)			
	히 터 용 량	1500W(실사용 출력 1350W)			
	안 전 장 치	과열방지온도휴즈, 써모스위치, 수위센서			
난 방 변 좌	온 도 조 절	상온, 저, 중, 고			
	히 터 용 량	55W			
	안 전 장 치	과열방지 온도휴즈, 변좌 온도센서			
온 풍 건 조 장 치	건조온도조절	5단계			
	히 터	250W			
	안 전 장 치	온도휴즈, 바이메탈 스위치			
누 전 차 단 기		○			
과 배 변		○			
절 전		○			
탈 취		○			
리 모 컨		버튼형(IR타입)	터치형(IR타입)	터치형(RF타입)	터치형(IR타입)
사용급수온도		5℃ ~ 35℃ (권장 10℃ ~ 35℃)			
사용주위온도		5℃ ~ 40℃ (권장 10℃ ~ 34℃)			
제 품 크 기		폭: 415mm / 전후: 695mm / 높이: 145mm			
제 품 중 량		총 40.2kg (도기: 34.5kg, 비데 5.7kg)			

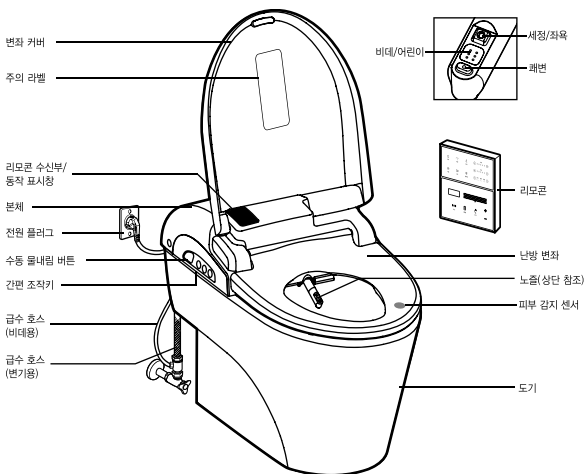
※사용적정수압은 1.0 ~ 7.0kgf/cm²입니다.

※본 제품의 기능과 디자인은 품질향상을 위하여 예고없이 변경될 수 있습니다.

구조 및 명칭

1. 본체의 명칭 (매립 리모컨형)

BC201 / 202 / 204 / 212



대 변 기
세 면 기
소 변 기
수 채
도기부속
비 데
감지기류
장애인용
수전제품
악세서리류
욕실가구

2. 구성품

① 배관용 자재



T밸브

② 제품고정용 자재



앞단 화장캡 및 볼트 각 2개



측면 화장캡 및 볼트 각 2개

③ 리모콘용 자재



리모콘/거치대



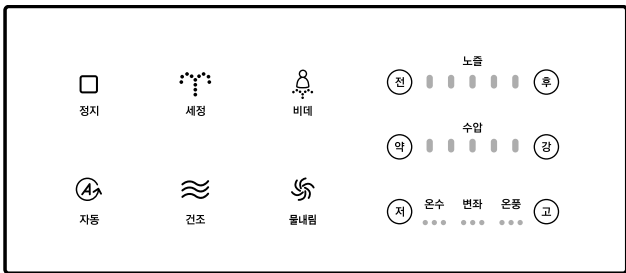
리모콘박스

④ 설치안내서



사용설명서

3. 리모콘



	자동	무브 세정 - 자동물내림 - 건조 순서로 동작합니다. LED : 자동 → 물내림 → 건조 → 정지 순서로 켜짐
	건조	세정 후 물기 건조시 사용합니다. (건조전에 티슈등으로 앞방울을 닦아내면 빨리 마릅니다.) LED : 건조 가능 동작 시 켜짐
	물내림	물내림 기능이 동작 합니다. LED : 5초간 켜짐
변화	변화	변화 버튼을 누른 후 ④, ⑤ 버튼을 1 ~ 4단계(상온, 저, 중, 고)까지 조절할 수 있습니다. LED : 5초간 켜짐
+ 3초	래변	강하고 부드러운 물줄기가 향문 주위를 마사지하여 쾌변을 유도합니다. LED : 정지 이후엔 점멸
+ ④	탈취	자동 탈취 기능을 ON/OFF 할 수 있습니다.
	정지	동작을 정지시킬 때 사용합니다. LED : 1초간 켜짐
	세정	향문 세정 시 사용합니다. *사용시 한번 더 누르면 무브 기능이 동작합니다. LED : 세정 가능 동작 시 켜짐
	비데	여성 전용 비데 세정입니다. *사용시 한번 더 누르면 무브 기능이 동작합니다. LED : 비데 가능 동작 시 켜짐
온수	온수	온수 버튼을 누른 후 ④, ⑤ 버튼을 1~4단계(상온, 저, 중, 고)까지 조절할 수 있습니다. LED : 5초간 켜짐
온풍	온풍	온풍 버튼을 누른 후 ④, ⑤ 버튼을 1~4단계(상온, 저, 중, 고)까지 조절할 수 있습니다. LED : 5초간 켜짐
+ ④	절전	자동 절전 기능을 ON/OFF 할 수 있습니다.

제품제원 | KCB9000TB/9100TB/7100TB

항 목		KCB9000TB	KCB7100TB KCB9100TB
정 격		220V~ / 60Hz / 1470W	
급 수 방식	타 입	수도직결식	
	사용급수수압	0.1~0.69MPa (1.0 ~ 7.0kgf/cm ²)	
온 세 정 방식	세 정	최대 약 700cc ± 150cc / 분	
	여성용 비데	최대 약 700cc ± 150cc / 분	
	수 압 조 절	1 ~ 5 단계	
	온수온도조절	상온, 저, 중, 고	
	히 터 용 량	1400W	
	안 전 장 치	비복귀형 바이메탈, 과열방지 온도휴즈, 출수 온도 센서, 수위센서	
난 방 변 좌	온 도 조 절	상온, 저, 중, 고	
	히 터 용 량	55W	
	안 전 장 치	과열방지 온도휴즈, 변좌 온도센서	
온 풍 조 장 치	건조온도조절	상온, 저, 중, 고(상온 ~ 55℃)	
	히 터	250W	
	안 전 장 치	복귀형 바이메탈, 과열방지 온도휴즈	
과 변 기 능		○	
절 전		○	
탈 취		KCB9000TB / KCB9100TB : X	KCB7100TB : X
사용 급 수 온도		5℃ ~ 35℃ (권장 10℃ ~ 35℃)	
사용 주 위 온도		5℃ ~ 40℃ (권장 10℃ ~ 34℃)	
제 품 크 기		폭: 415mm / 전후: 695mm / 높이: 145mm	폭: 415mm / 전후: 700mm / 높이: 145mm
제 품 중 량		총 40.2kg (도기: 34.5kg, 비데 5.7kg)	

대 변 기
세 면 기
소 변 기
수 채
도기부속
비 데
감지리류
장애인용
수전제품
약세리류
욕실가구

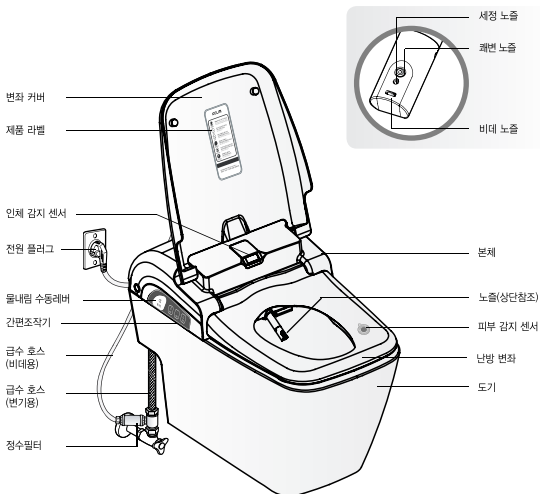
※ 사용적정수압은 1.0 ~ 7.0kgf/cm²입니다.

※ 본 제품의 기능과 디자인은 품질향상을 위하여 예고없이 변경될 수 있습니다.

구조 및 명칭

1. 본체의 명칭 (자동 개폐형)

BC201A / 204A / 212A



2. 구성품

① 배관용 자재



② 제품고정용 자재



③ 리모콘용 자재



④ 설치안내서



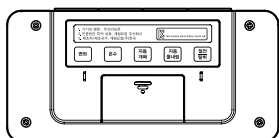
3. 리모콘



리모콘 윗면



리모콘 정면



리모콘 뒷면

대 변 기
세 면 기
소 변 기
수 채
도 기 부 속
비 대
감 지 기 류
장 애 인 용
수 진 제 품
악 세 사 리 류
욕 실 가 구

1) 주요 기능

- 동작을 정지시키고자 할 때 사용합니다.
- 강하고 부드러운 물줄기가 향한 주위를 마사지하여 쾌변을 유도합니다.
- 항문 세정 시 사용합니다.
- 여성 전용 비데 세정입니다.
- 따뜻한 온수가 지속되어 좌욕을 할 수 있습니다.
- 세정 후 물기 건조 시 사용합니다.
※ 건조 전 휴지등으로 물방울을 닦아내면 효과적 입니다.
- 세정, 비데, 쾌변, 좌욕 사용 중 무브 버튼을 누르면 자동으로 노즐이 전·후로 움직이며 넓은 부위를 무브 세정하여 줍니다.
(한번 더 누르면 무브 동작이 정지 됩니다.)
- 세정, 비데, 쾌변, 좌욕, 어린이 세정 사용 중 마사지 버튼을 누르면 수압이 강, 약으로 교차하면서 마사지 세정을 합니다.
수압을 1단계로 설정하시면 마사지 기능이 동작하지 않습니다
(버튼을 한번 더 누르시면 마사지 동작이 정지됩니다.)

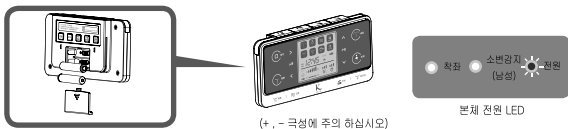
2) 부가 기능

- 리모콘의 물내림 버튼을 누르면 물내림 기능이 작동합니다.
- 변좌에 앉지 않은 상태에서 버튼을 누르면 변좌 커버가 자동으로 개폐됩니다.
(주의 : 변좌에 앉은 상태에서 버튼을 누르면 삐비빅 소리가 나며 동작하지 않습니다.)
- 변좌에 앉지 않은 상태에서 버튼을 누르면 변좌가 자동으로 개폐됩니다.
(주의 : 변좌에 앉은 상태에서 버튼을 누르면 삐비빅 소리가 나며 동작하지 않습니다.)
- 어린이 세정 기능이 동작됩니다.
(자동세정 30초 - 건조 1분 - 자동정지)
- 변좌 온도를 조절할 수 있습니다.
※ 1~4단계 (OFF, 저, 중, 고)까지 조절 가능합니다.
- 온수 온도를 조절할 수 있습니다.
※ 1~4단계 (OFF, 저, 중, 고)까지 조절 가능합니다.
- 자동개폐 버튼을 누르면 LCD창에 아이콘이 점등되며, 자동개폐가 설정됩니다. (자동개폐 버튼을 한번 더 누르면, LCD창에 아이콘이 소등되며 자동개폐가 해제됩니다.) 인체 감지 시 변좌 커버가 자동으로 개폐됩니다.(평균신장 1.0M 이하인 사람은 감지하지 못합니다.) 비데 사용 후 인체 감지 센서와 멀어졌을 시 자동으로 변좌 커버가 닫힙니다.
- 자동 물내림 버튼을 누르면 LCD창에 아이콘이 점등되며, 자동 물내림 기능이 설정됩니다. (자동 물내림 버튼을 한번 더 누르면, LCD창에 아이콘이 소등되며 자동 물내림이 해제됩니다.)
※ 변좌에 앉은 상태에서 세정, 비데, 쾌변, 좌욕 사용 후, 건조버튼을 누르면 자동 물내림 기능이 동작합니다.
※ 변좌에 앉은 상태에서 세정, 비데, 쾌변, 좌욕 사용 후, 변좌에서 일어났을 시 자동 물내림 기능이 동작합니다.
※ 변좌에 앉지 않고 변좌를 올린 상태에서 남성 소변 후 인체감지센서와 멀어졌을 시 자동 물내림 기능이 동작합니다.
(단, 10초 이상 인체 감지 센서에 감지되어야 기능이 동작합니다)
- 절전/탈취 버튼을 짧게 누르면 절전 기능이 동작 합니다.(변좌 온도 통상 32° 유지, 변좌에서 일어선면 절전모드로 복귀)
- 절전/탈취 버튼을 3초 이상 누르면 탈취 기능이 동작합니다.(냄새 제거를 위해 설정 후 변좌에 없으면 탈취 동작을 하며, 변좌에서 일어난 후에도 약1분간 탈취 동작 후 자동으로 꺼집니다.)

3) 리모콘 설치 및 사용

- 리모콘을 부착할 위치(리모콘 수신여부 확인)에 먼지나 이물질이 묻어있지 않도록 합니다.
- 리모콘 고정판의 후면에 부착되어 있는 양면 TAPE의 보호필름을 떼어 냅니다.
- 리모콘 고정판을 화장실내에 사용하기 편한 곳에 별도 포장된 고정판에 부착된 양면 TAPE를 이용하여 벽면에 부착합니다.
- 1.5V AAA형 소형건전지 2개를 극성에 맞게 삽입후 리모콘 커버를 닫아 사용합니다.

* 리모콘 사용을 위하여 버튼을 누르면 송수신 상태를 인지하기 위해 비데 본체의 전원 LED가 깜박거립니다.

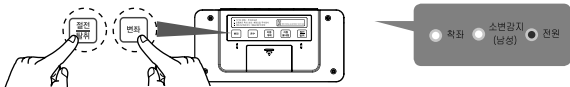


4) RF(Radio Frequency) 송수신 리모콘의 초기 사용설정법

- 변화에 앉지 않은 상태에서 비데 본체 간단키의 정지 + 비데 버튼을 5초간 동시에 눌러서 비데 본체(디스플레이 윈도우)의 착좌 LED가 “삐익” 소리와 함께 점멸되게 하십시오.




- 20초 이내에, 리모콘의 절전/탈취 버튼을 누른 상태에서 변화 버튼을 누릅니다. 비데 본체(디스플레이 윈도우)의 착좌 LED가 ‘삐익’ 소리와 함께 꺼지는지 확인하십시오.



- 변화 LED가 꺼지면 RF형 리모콘과 비데 본체가 동기화 된것 입니다.

5) 간편 조작기

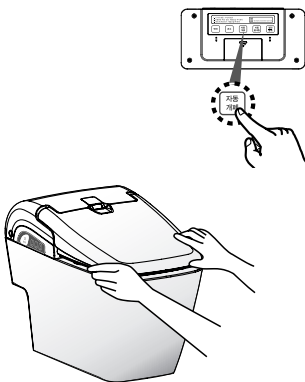
- 자주 사용되는 정지/세정/비데의 기능을 포함하여 간편하게 사용할 수 있습니다.
- 비데, 세정 사용수압은 3단, 노즐위치 3단으로 동작합니다.
- 수동 물내림 버튼  정전시에 사용하십시오.



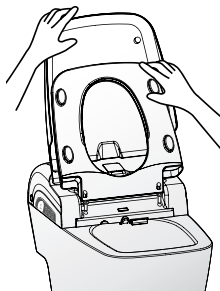
대 변 기
세 면 기
소 변 기
수 채
도기부속
비 데
감지기류
장애인용
수전제품
약세세리류
욕실가구

4. 위치(개폐) 설정방법

원활한 제품을 사용하기 위한 위치(개폐) 설정방법



- 도기 위에 비데를 설치합니다. (전원 인가 상태)
- 변좌 및 변좌 커버를 도기 바닥 면까지 내립니다.



- 변좌 및 변좌 커버를 상단 끝까지 올립니다.
- 리모컨 뒷면의 자동개폐 버튼을 3초간 누릅니다. (부저음 “뽁” 소리가 나며, 설정 완료됩니다.)

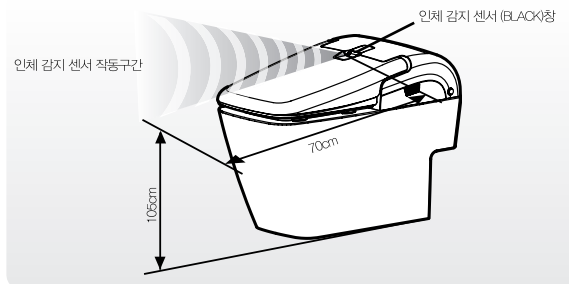
* 제품 초기 설치 시 또는 변좌 모터 및 변좌 커버 모터 교체시에는 반드시 위와 같은 방법으로 위치 설정하여야 합니다.

* 본체와 리모컨의 수신설정(14page, 송수신 리모컨의 초기 사용설정법 참조) 완료 후 초기 개폐설정 가능합니다.

5. 인체감지센서

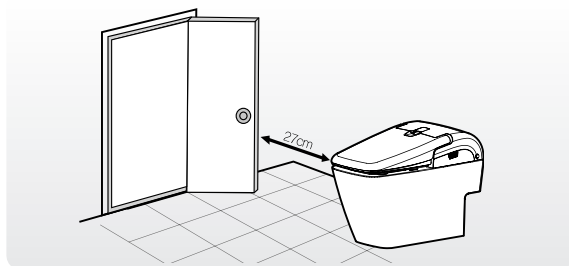
1) 인체감지센서 작동구간

인체감지센서를 기준으로 70cm 이내, 바닥을 기준으로 높이 105cm 이상에서 작동됩니다.(105cm 이하인 어린이나 소인 사용 시 변좌 커버가 자동으로 OPEN되지 않을 수 있습니다.)



2) 자동개폐 설정 시

인체감지센서의 감지에 의하여 변좌 커버가 자동개폐되는 기능으로 센서 주변에 물체의 움직임이 감지될 경우 변좌 커버가 열릴 수 있으며, 화장실 문을 열거나, 담을 경우 비데의 끝면에서 화장실 문과의 거리가 27cm 이내일 경우 인체 감지 센서의 감지에 의해 변좌 커버가 자동으로 열릴 수 있습니다.



※ 소비자가 반드시 지켜야 할 사항

- 변좌 및 변좌 커버를 직접 수동으로 무리하게 개폐하지 마십시오.
- 제품의 손상 및 작동 불량 원인이 됩니다.

제품제원 | KCB7000A/9000A

항 목		KCB-7000A	KCB-9000A
정 격		단상교류 220V / 60Hz / 1460W	
급 수 방식	타 입	수도직결식, Low Tank	
	사용급수수압	1.0 ~ 7.0kgf/cm ² (0.1~0.69MPa)	
온 수 정 방식	세 정	최대 약 700cc ± 150cc / 분	
	여성용 비데	최대 약 700cc ± 150cc / 분	
	수 압 조 절	1 ~ 5 단계	
	온수온도조절	절(상온), 저, 중, 고	
	히 터 용 량	1400W	
	안 전 장 치	비복귀형 바이메탈, 과열방지 온도휴즈, 입수 및 출수 온도센서	
난 방 변 좌	온 도 조 절	절(상온), 저, 중, 고	
	히 터 용 량	55W	
	안 전 장 치	과열방지 온도휴즈, 변좌 온도센서, 저온 화상 보호 모드	
온 풍 건 조 장 치	건조온도조절	(상온 ~ 55℃ 5단계)	
	히 터	250W-실제 사용되는히터용량은 소비전력량의 180W 사용 (어린이 건조 사용일경우 소비전력량의 150W 사용)	
	안 전 장 치	과열방지 온도휴즈	
쾌 변 기 능	○		
누 전 차 단 기	○		
절 전 / 탈 취	○		
자동물내림,자동개폐	○		
사용 급수 온도	5℃ ~ 34℃ (권장 10℃ ~ 34℃)		
사용 주 위 온도	5℃ ~ 40℃ (권장 10℃ ~ 34℃)		
제 품 크 기	폭: 415mm / 전후: 695mm / 높이: 145mm		
제 품 중 량	총 45.5kg (도가: 36kg, 비데 9.5kg)	총 43.8kg (도가: 34.5kg, 비데 9.3kg)	

대 변 기
세 면 기
소 변 기
수 채
도기부속
비 데
감지기류
장애인용
수전제품
악세서리류
욕실가구

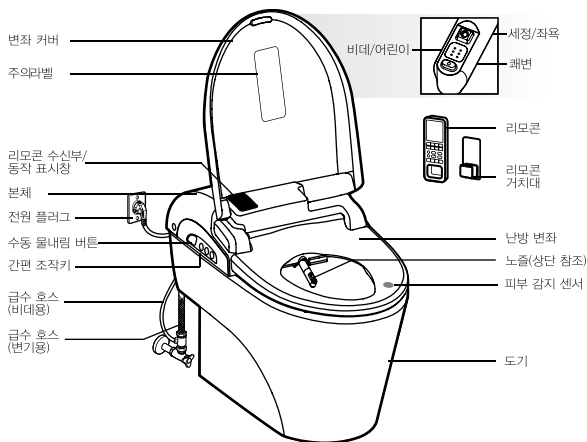
* 사용적정수압은 1.0 ~ 7.0kgf/cm²입니다.

* 본 제품의 기능과 디자인은 품질향상을 위하여 예고없이 변경될 수 있습니다.

구조 및 명칭

1. 본체의 명칭

BC202 / 204 / 212



2. 구성품

① 배관용 자재



T밸브

② 제품고정용 자재



앞단 화장캡 및 볼트 각 2개 (Front toilet cap and bolt, 2 each)
측면 화장캡 및 볼트 각 2개 (Side toilet cap and bolt, 2 each)

③ 리모콘용 자재



리모콘/거치대



리모콘박스

④ 설치안내서



사용설명서

3. 리모콘

1) 일반형 리모콘



정지	동작을 정지시킬 때 사용합니다.	
세정	항문 세정 시 사용합니다.	대변기
비데	여성 전용 비데 세정입니다.	세면기
건조	세정 후 물기 건조 시 사용합니다.	소변기
무브	세정, 비데, 좌욕, 쾌변 사용 중 버튼을 누르면 노즐이 전후로 움직이며 넓은 부위를 무브 세정합니다.	수채
쾌변	강하고 부드러운 물줄기가 항문 주위를 마사지하여 쾌변을 유도합니다.	도기부속
좌욕	따뜻한 온수가 지속되어 좌욕을 할 수 있습니다.	비데
	온수 온도를 4단계상온, 저, 중, 고로 조절할 수 있습니다.	감지기류
	변좌 온도를 4단계상온, 저, 중, 고로 조절할 수 있습니다.	장애인용
	대변 물내림 기능이 동작합니다.	수진제품
	소변 물내림 기능이 동작합니다.	약세사리류
	자동 무브 세정 - 건조 - 자동 정지가 순서대로 진행됩니다	욕실가구
	자동 절전 기능을 ON/OFF 할 수 있습니다.	

LCD 표시창



1	세정	10	노출 위치 단계
2	비데	11	리모콘 발신
3	건조	12	건전지 수명
4	쾌변	13	여린이
5	좌욕	14	온수 온도 단계
6	수입	15	온수
7	건조 작동 표시	16	변좌 온도 단계
8	노출 위치	17	변좌
9	수입 및 건조 온도 단계		

2) 터치형 리모콘(KBC9100T / 7100T)



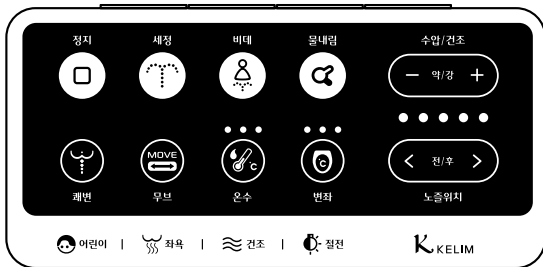
	동작을 정지시킬 때 사용합니다.		온수 온도를 4단계상온, 저, 중, 고로 조절할 수 있습니다.
	항문 세정 시 사용합니다.		변좌 온도를 4단계상온, 저, 중, 고로 조절할 수 있습니다.
	여성 전용 비데 세팅합니다.		물내림 기능이 동작합니다.
	강하고 부드러운 물줄기가 항문 주위를 마사지하여 쾌변을 유도합니다.		세정 비데, 좌욕, 쾌변 사용 중 버튼을 누르면 노즐이 움직이며 넓은 부위를 무브 세팅합니다.
	따뜻한 온수가 지속되어 좌욕을 할 수 있습니다.		자동 무브 세정 - 건조 - 자동 정지가 순서대로 진행됩니다.
	세정 후 물기 건조 시 사용합니다.		자동 절전 기능을 ON/OFF 할 수 있습니다.

LCD 표시창



1	설정	9	건전지 수명
2	비데	10	수업
3	건조	11	건조 작동 표시
4	쾌변	12	노즐 위치
5	좌욕	13	수업 및 건조 온도 단계
6	자동 물내림	14	노즐 위치 단계
7	리모콘 발신	15	온수 온도 단계
8	어린이	16	변좌 온도 단계

3) 터치형 리모콘(KBC9100TS / 7100TS)



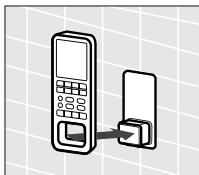
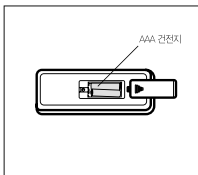
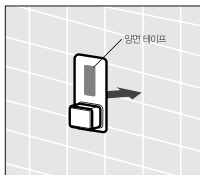
대 변 기
세 면 기
소 변 기
수 채
도기부속
바 데
감지기류
장애인용
수전제품
약세리류
욕실가구

	동작을 정지시킬 때 사용합니다.		온수 온도를 4단계상으로 저, 중, 고로 조절할 수 있습니다.
	항문 세정 시 사용합니다.		변좌 온도를 4단계상으로 저, 중, 고로 조절할 수 있습니다.
	여성 전용 비데 세정합니다.		물내림 기능이 동작합니다.
	강하고 부드러운 물줄기가 항문 주위를 마사지하여 쾌변을 유도합니다.		세정 비데 좌욕, 패션 사용 중 버튼을 누르면 노출이 전, 후로 움직이며 넓은 부위를 무브 세정합니다.
	따뜻한 온수가 지속되어 좌욕을 할 수 있습니다.		자동 무브 세정 - 건조 - 자동 정지가 순서대로 진행됩니다.
	세정 후 물기 건조 시 사용합니다.		자동 절전 기능을 ON/OFF 할 수 있습니다.

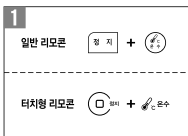
4. 리모콘 사용방법

1) 리모콘 설치 및 사용

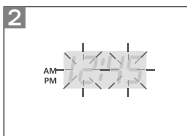
- 리모콘을 부착할 위치(리모콘 수신 여부 확인)에 먼지나 이물질들을 닦아냅니다.
- 리모콘 고정판의 후면에 부착된 양면테이프의 보호필름을 떼어낸 후, 화장실 벽면에 부착합니다.
- 1.5V AAA형 건전지 2개를 극성에 맞게 삽입 후 리모콘 커버를 닫으십시오.



2) 시간 설정 방법



정지 + 온수 버튼을 동시에 누릅니다.



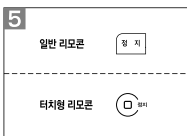
시간 표시부가 깜박거립니다.



온수 버튼으로 '시간' 을 조절합니다.



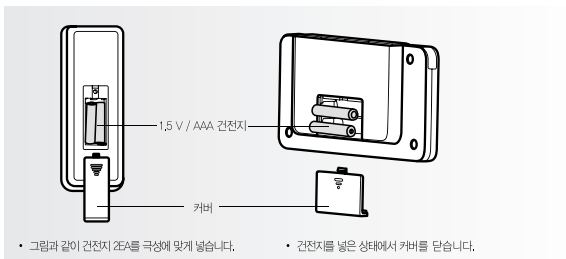
변화 버튼으로 '분' 을 조절합니다.



정지 버튼을 누르면 완료됩니다.

3) 리모콘 건전지 교환 주기

- 리모콘 표시창에 건전지 표시가 점멸할 경우, 건전지를 교환해 주십시오. 비데 본체에서 수신이 되지 않은 상태입니다.
- 리모콘 사용 후 5초가 지나면 건전지 수명 연장을 위해 LED는 자동으로 꺼집니다.
- 건전지 교체 시 설정되어 있는 기능은 초기화됩니다.



제품제원 | KCB9100E/9100T/9100TS/7100/7100T/7100TS

항 목		KCB9100E / 9100T 9100TS	KCB7100 / 7100T 7100TS
정 격		220V~ / 60Hz / 1470W	
급 수 방 식	타 입	수도직결식	
	사용급수수압	1.0 ~ 7.0kgf/cm ² (0.1~0.69MPa)	
온 수 세 정 방 식	세 정	최대 약 700cc ± 150cc / 분	
	여성용 비데	최대 약 700cc ± 150cc / 분	
	수 압 조 절	1 ~ 5 단계	
	온수온도조절	상온, 저, 중, 고	
	히 터 용 량	1400W	
	안 전 장 치	비복귀형 바이메탈, 과열방지 온도휴즈, 출수 온도 센서, 수위센서	
난 방 변 좌	온 도 조 절	상온, 저, 중, 고	
	히 터 용 량	55W	
	안 전 장 치	과열방지 온도휴즈, 변좌 온도센서	
온 풍 건 조 장 치	건조온도조절	상온 ~ 55℃, 5단계	
	히 터	250W	
	안 전 장 치	과열방지 온도휴즈	
캐 변 기 능		○	
절 전		○	
사 용 급 수 온 도		5℃ ~ 35℃ (권장 10℃ ~ 35℃)	
사 용 주 위 온 도		5℃ ~ 40℃ (권장 10℃ ~ 34℃)	
제 품 크 기		폭: 415mm / 전후: 695mm / 높이: 145mm	폭: 415mm / 전후: 700mm / 높이: 145mm
제 품 중 량		총 40.2kg (도기: 34.5kg, 비데 5.7kg)	

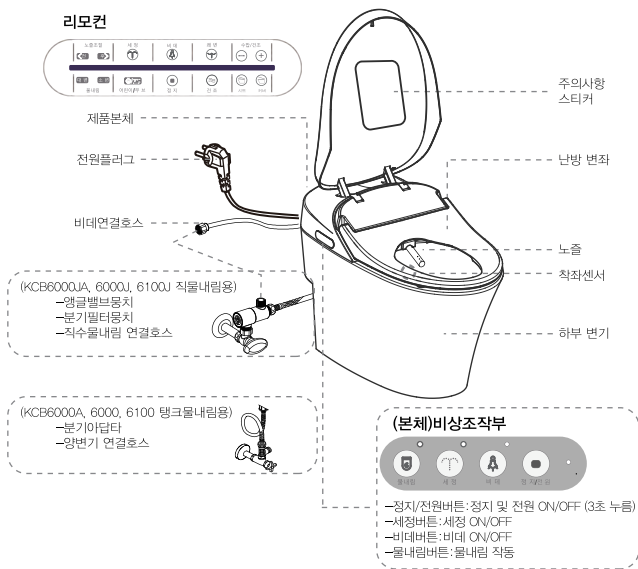
※사용적정수압은 1.0 ~ 7.0kgf/cm²입니다.

※본 제품의 기능과 디자인은 품질향상을 위하여 예고없이 변경될 수 있습니다.

구조 및 명칭

1. 본체의 명칭

BC205 / 205J / 216J



• KCB6000JA, 6000J, 6100J 직수물내림도기

직수물내림밸브

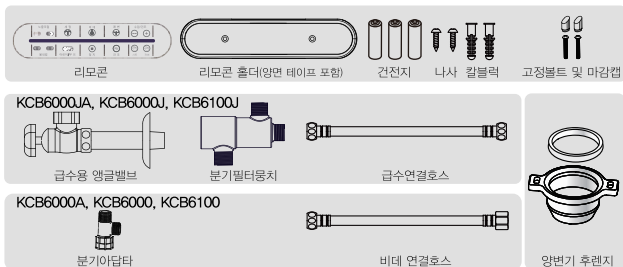


• KCB6000A, 6000, 6100 탱크물내림도기

탱크물내림모터



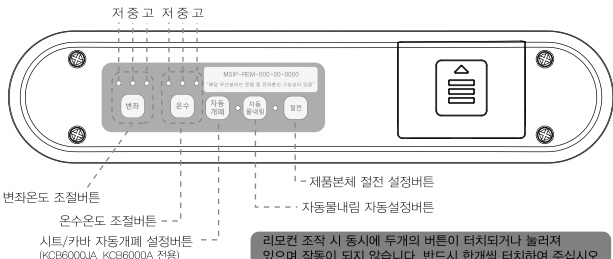
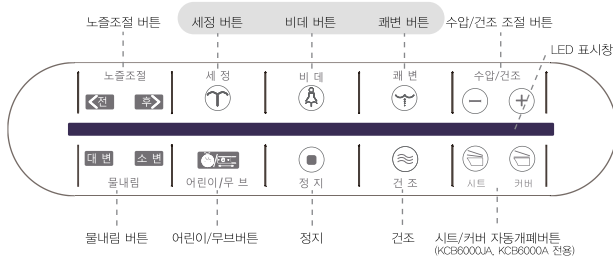
2. 구성품



대 변 기
세 변 기
소 변 기
수 채
도기부속
비 데
감지리류
장애인용
수진제품
악세서리류
욕실가구

3. 리모콘 사용방법

1) 각부 명칭



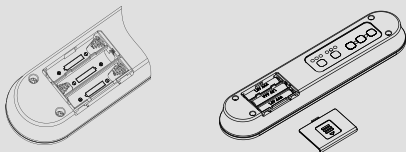
리모컨 조작 시 동시에 두개의 버튼이 터치되거나 눌러져 있으면 작동이 되지 않습니다. 반드시 한개씩 터치하여 주십시오.

2) 리모콘 사용방법

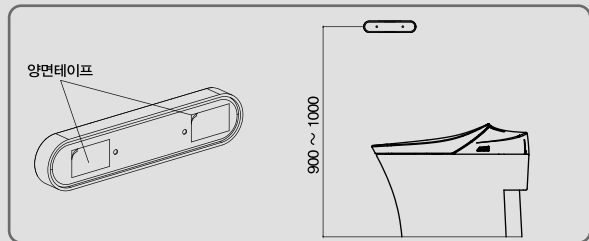
- ① 세정 기능(또는 비데 / 쾌변) - 변좌 착좌센서 감지 상태에서만 작동합니다.
 -세정(또는 비데 / 쾌변) 버튼을 터치하면 각 기능을 2분간 사용할 수 있으며 더 사용하고자 할때는 멈춘 후 한번 더 버튼을 터치하여 주십시오.
- ② 어린이 / 무브기능 - 변좌 착좌센서 감지 상태에서서만 작동합니다.
 -어린이 기능
 어린이 버튼을 터치하면 어린이 설정에 맞도록 수입이 조절되며, 무브세정 2분 후 자동건조 2분이 작동된 후 자동으로 정지됩니다.
- 무브 기능
 세정 또는 비데, 쾌변 기능 작동 중 무브 버튼을 누르면 노즐이 전, 후진을 반복하며 무브 기능이 작동됩니다.

3) 건전지 교환 및 설치

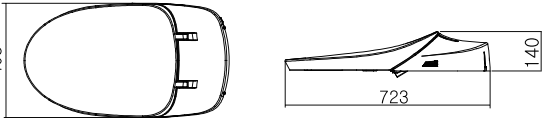
1. AAA 1.5V 배터리 3개를 리모콘 케이스에 방향이 맞도록 삽입합니다.



2. 리모콘 홀더의 양면테이프를 떼어낸 후 사용하기 편리한 위치에 붙입니다
 (양면테이프가 붙지않는 벽면에는 사공나사로 시공을 하여 주십시오).



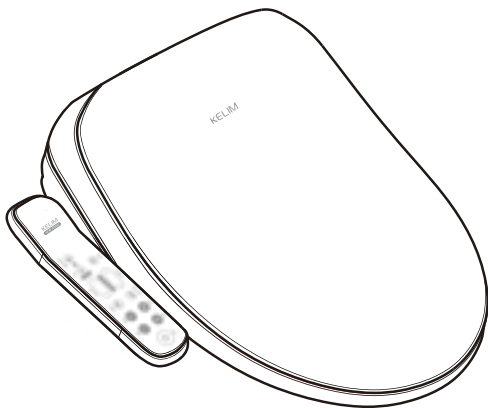
제품제원 | KCB6000JA/6000J/6100J/6000A/6000/6100

항 목		KCB-6000JA, KCB-6000J, KCB-6100J (직수 물내림비데) KCB-6000A, KCB-6000J, KCB-6100 (직수 물내림비데)	
정 격		단상 220V / 60Hz	
정격소비전력		1500W	대 변 기
급 수 방 식	타 입	수도직결식	세 면 기
	사용급수수압	1.5~7.0kgf/cm ² (0.15 ~ 0.7 MPa)	소 변 기
온 수 세 정 방 식	세 정	0.65/min	수 채
	비 데	0.65/min	도기부속
	수 압 조 절	세정, 비데 각 5단계	비 데
	온수온도조절	4단계 조절(OFF, 저, 중, 고) 고단계 기준 40℃ 이하	감지리류
	히터 용량	1500W(실사용 출력 1350W)	장애인용
난 방 변 좌	안 전 장 치	과열방지 온도 휴지, 써모 스위치, 수위 센서	수전제품
	온 도 조 절	4단계 조절(OFF, 저, 중, 고) 고단계 기준 40℃ 이하	약제사리류
	히터 용량	55W	욕실가구
온 풍 건 조 장 치	안 전 장 치	과열방지 온도휴즈	
	온풍온도조절	5단계 조절 (상온 ~ 55℃)	
	히터 용량	250W (실제 사용되는 히터용량 170W)	
안 전 장 치	온도 휴즈, 바이메탈 스위치		
누 전 차 단 기	KCB-6000JA, KCB-6000J, KCB-6000A, KCB-6000J 전용		
코 드 길 이	1.4m		
제 품 중 량	비데 7.5kg, 도기 32.5kg		
제 품 크 기	폭 405mm x 전후 723mm x 높이 140mm		
			
무선통신 방식 : 2.4GHz 비확산 무선 통신 수신 전용 10GHz주파수 대역 물체감지센서용 무선기기 내장			

문제발생시 점검사항

증 상	확 인 사 항
자동 물내림이 되지 않을 때	· 불체인이 제대로 연결되어 있는지 확인하여 주십시오.
물이 나오지 않을 때	· 단수인지 확인하여 주십시오. · 급수밸브가 잠겨 있는지 확인하십시오. · 수도필터(급수 여과망)이 막혀 있는지 확인하십시오.
동작이 되지 않을 때	· 전원플러그가 콘센트에 꽂혀 있는지 확인하십시오. · 본체 전원이 꺼져 있는지 확인하십시오. · 리모콘 건전지 상태를 확인하십시오 . · 변좌에 앉지 않을 경우 피부감지 센서가 작동되지 않아 비데는 동작하지 않습니다. (피부감지 센서에 피부가 닿도록 앉아 주십시오.)
누수가 있을 때	· 배과연결이 정확하지 재점검후 본체 누수시에는 구입처나 고객센터로 연락을 주십시오.
수압이 약할 때	· 리모콘에 수압설정이 약에 있는지 확인하십시오. · 수도필터(급수 여과망)에 이물질이 끼어 있는지 확인하십시오.
온수, 변좌, 건조가 따뜻하지 않을 때	· 온수, 변좌의 설정온도가 '저'(34℃)에 설정 되었는지 확인하십시오. · 건조의 온도설정 표시램프의 설정온도가 낮은 온도에 있는지 확인하십시오. · 본체 전원 플러그를 콘센트에 다시 꽂을 경우 본체의 온도설정이 초기화 되므로, 리모콘의 온수, 변좌, 건조설정온도를 '중' 또는 '고', '강'에 다시 설정하여 주십시오.
노즐이 나오지 않을 때	· 변좌에 앉으실 때 피부감지 센서에 피부가 닿도록 앉아 주십시오.
세정수가 차거나 미지근할 때	· 온수설정온도를 37℃~40℃로 조절해 주십시오. · 겨울철 입수온도가 10℃이하일 경우 미지근할 수 있습니다. · 수압단수를 낮추어서 사용하면 따뜻하게 사용할 수 있습니다.
본체가 흔들릴 때	· 고정볼트를 단단하게 조여 주십시오.
건조가 작동하지 않을 때	· 변좌에 앉으실 때 피부감지센서에 피부가 닿도록 앉아 주십시오.
COVER SEAT가 자동으로 OPEN되지 않을 때 (BC203A/201A에만 해당)	· 자동개폐 설정을 하십시오. · 피부감지센서부에 이물질을 제거해 주십시오.(검은색 창)

착탈식비데



착탈식비데 설치 방법

1. 설치상 주의할 점

1) 설치전 주의사항

- ① 본 제품은 AC220V(60Hz)전용 제품입니다.
- ② 설치가 완료되지 않은 상태에서 절대로 전기를 연결하지 마십시오.
- ③ 전기공사가 필요할 경우에는 자격이 있는 전기공사 업체에 의뢰하시고, 접지선이 없는 콘센트의 경우 누전이나 감전방지를 위해 반드시 접지를 하여 주십시오.
- ④ 화장실 전등 및 환풍기 전원선과 같이 연결하지 마십시오.
(화장실 전등이나 환풍기 전원선과 연결하면 이들 스위치를 조작할 때 마다 매번 제품이 리셋되어 고장의 원인이 될 수 있습니다.)
- ⑤ 사용 중 이전 설치가 필요할 경우 본사고객센터로 문의 바랍니다.

2) 화장실의 급수밸브 확인

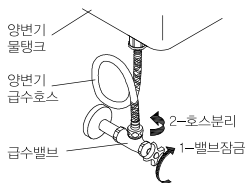
- ① 화장실의 급수밸브를 확인하여 주십시오.
- ② 특수용 급수밸브, 후레쉬밸브의 배관공사는 전문적인 공사가 필요합니다.
- ③ 필요시 고객센터나 구입처에 문의바랍니다.

※ 주의 : 급수밸브가 노후화 되었을 경우 무리하게 힘을 가하면 파손의 우려가 있으니 주의하십시오.

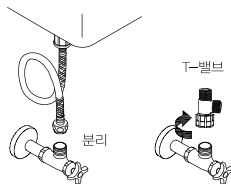
2. 설치순서

1) 본체 설치전 작업 사항

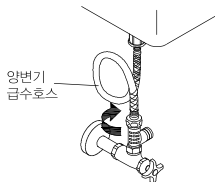
- ① 급수밸브를 잠근 후 급수밸브에 연결된 양변기쪽 급수호스를 분리하십시오.



- ② 급수호스를 분리한 후 급수밸브에 분기형 T밸브를 설치하십시오.



- ③ 양변기 급수호스를 분기형 T밸브에 연결하십시오.



- ④ 기존의 양변기 시트를 분리하십시오.



노출형 타입(일반)



치마형 타입(상부체결, 인서트)

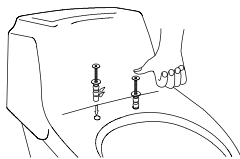
대 변 기
세 면 기
소 변 기
수 채
도기부속
비 데
감지기류
장애인용
수잔제품
익세시리류
욕실가구

2) 본체 고정판 설치방법

- ① 일반 및 상부체결용 양변기일 경우

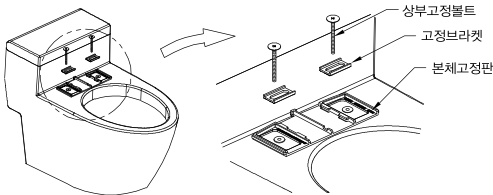
- 양변기의 본체고정판 고정홀에 고무부싱을 그림과 삽입합니다.
- 고무부싱에 물을 바르고 상부 고정볼트를 이용하여 눌러주면 쉽게 넣을 수 있습니다.

※고무부싱을 끝까지 밀어넣어야 고정판이 흔들리지 않고 단단히 고정됩니다.

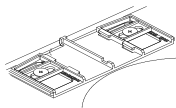


- 본체고정판을 양변기 위에 올려 놓은 후 고정브라켓과 상부고정볼트를 이용하여 단단히 고정하여 주십시오.

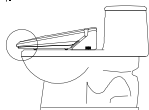
※상부고정볼트를 단단히 조이지 않으면 비데 설치 후 흔들릴 수 있습니다.



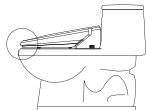
- 본체고정판의 위치를 잘 맞추신 후 고정하여 주시기 바랍니다.



※본체가 변기보다 앞으로 나온 경우
본체고정판을 뒤쪽으로 옮긴 후
고정합니다.

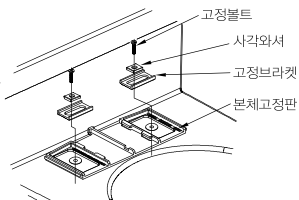


※본체가 변기보다 들어간 경우
본체고정판을 앞쪽으로 옮긴 후
고정합니다.



② 인서트 체결 양변기일 경우

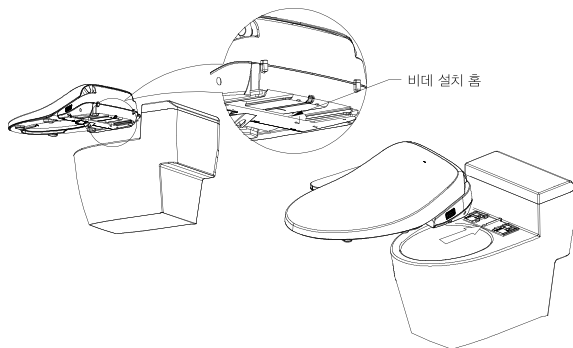
- 본체고정판을 양변기 위에 올려 놓은 후 고정브라켓을 설치위치에 맞추신 후 사각와셔와 고정볼트를 이용하여 단단히 고정하여 주십시오.



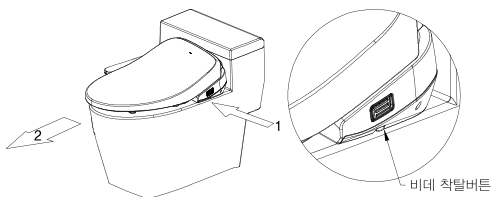
3) 비데 본체 설치방법

- ① 양변기에 설치된 본체고정판과 비데의 설치 홈을 서로 맞춘 후 비데를 "딸깍"거리는 소리가 날 때까지 밀어 넣습니다.

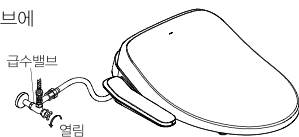
※자동물내림장치 모델의 경우에는 비데 설치 전에 자동물내림장치를 먼저 연결하여 주십시오.



- ② 비데를 분리할 때는 비데 측면의 착탈버튼을 누른 후 비데를 앞으로 당기면 쉽게 분리됩니다.



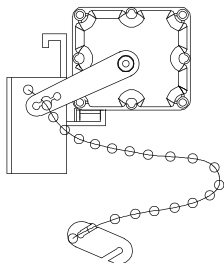
- ③ 비데 급수호스를 분기형 T밸브에 연결하여 주십시오.



대 변 기
세 면 기
소 변 기
수 채
도기부속
비 데
감지기류
장애인용
수전제품
약세사리류
욕실가구

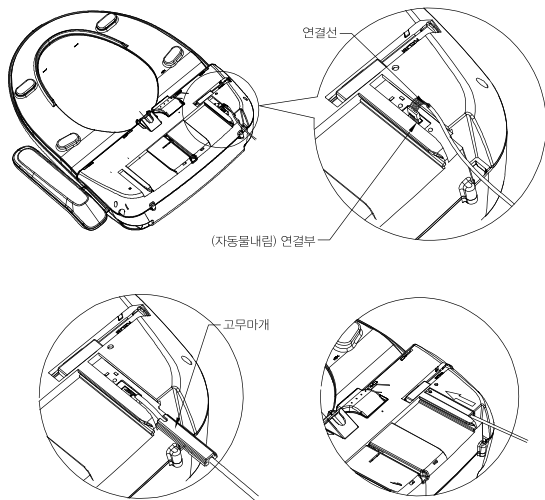
물내림 장치 설치방법 (KCB-4500T/4550T/4600T/4750T/5300T/5300RT/5600T/5600RT)

- ① 자동물내림장치 설치용 부품을 확인하여 주십시오.

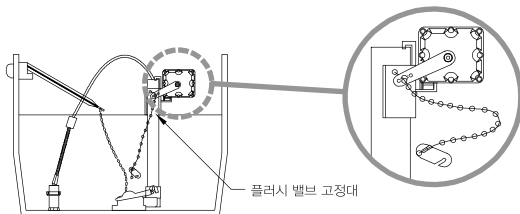


- ② 자동물내림 장치의 연결커넥터를 본체 하부 자동물내림 커넥터 연결부위에 꽂아 주십시오.

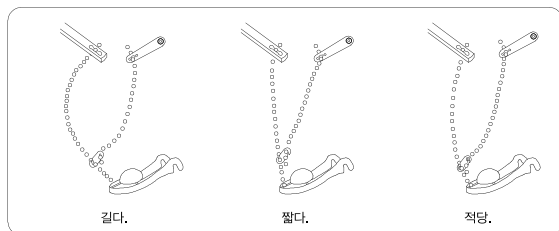
※ 본체 설치 후에는 커넥터 삽입이 불가하오니 설치 전에 커넥터를 연결하여 주십시오.



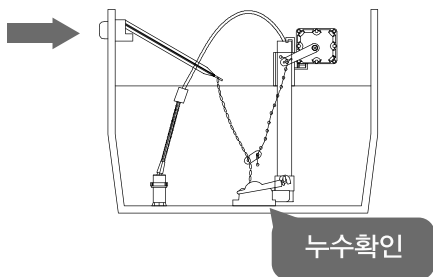
- ③ 자동물내림장치의 고정부를 도기의 플러시 밸브 고정대에 고정합니다.



- ④ 자동물내림장치에 연결된 볼체인을 물마개에 연결합니다.



- ⑤ 연결이 완료된 상태에서 도기에 물을 채운 후 물내림장치의 레버를 위로 올려 물이 잘 내려가는지 물마개가 잘 닫히는지 반드시 확인하여 주십시오.

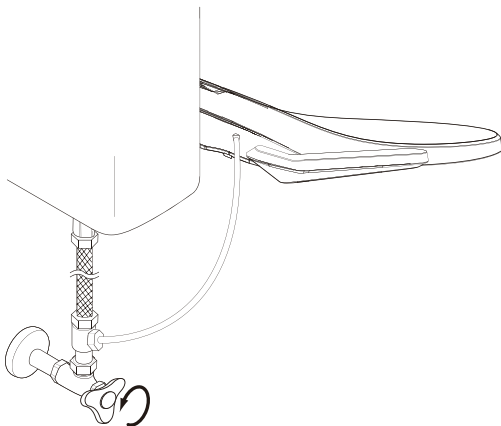




※ 주의) 로탱크형, 세척밸브형 양변기는 설치가 불가합니다.

대 변 기
세 면 기
소 변 기
수 채
도기부속
비 데
감지기류
장애인용
수전제품
약세사리류
욕실가구

초기작동

- ① 급수밸브를 시계 반대 방향으로 돌려 열어 주시고, 호스 연결부위에서 누수가 없는지 확인합니다.

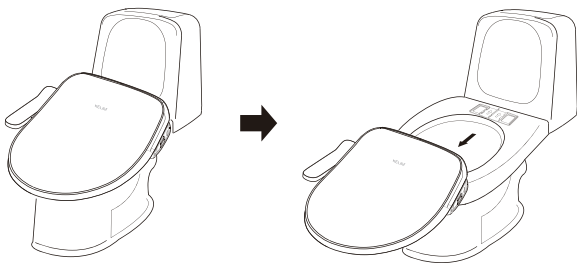


- ② 전원플러그를 220V 콘센트에 연결하여 주십시오.
전원플러그를 꽂은 후 전원표시램프에 점등이 되지 않을 경우, 조작부의 아무 버튼이나 눌러 주십시오.
“삐빅”소리와 함께 전원 램프에 점등이 됩니다.(전원 램프는 본체 커버 상단에 있습니다.)
- ③  또는  버튼을 누르면 온수탱크 내로 물이 들어가기 시작합니다.
물이 다 채워지면 “삐빅”하는 부저음이 납니다.
※순간온수(직수)타입 비데는 물을 채울 필요가 없습니다.
- ④ 기능확인
기본적인 사용방법에 따라 변화에 앉으신 후 각 기능을 확인하여 주십시오.(본 제품은 사용자가 변화에 앉아야만 동작이 됩니다.)

제품의 분리

이사 및 청소 등으로 제품을 변기에서 분리하실 때에는 다음과 같이 하십시오.

- ① 전원플러그를 콘센트에서 뽑아 주십시오.
 - ② 급수밸브를 오른쪽으로 돌려 잠그십시오.
 - ③ 비데 본체에 연결된 비데용 호스의 너트를 풀러 분리하시고, 양변기 부터 비데를 다음과 같은 순서대로 분리하십시오.
 - 본체 옆의 착탈버튼(화살표 표시부)을 누르면서 비데를 앞으로 살짝 잡아 당기시면 본체 고정판에서 비데 본체가 빠지게 됩니다. 이 때 비데를 가볍게 앞으로 빼주시면 변기로부터 비데 본체가 빠집니다.
- ※ 주의 : 비데 본체를 절대 뒤집어 놓지 마십시오. 제품손상 또는 화재의 원인이 됩니다.

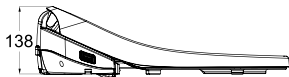
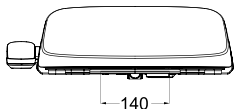
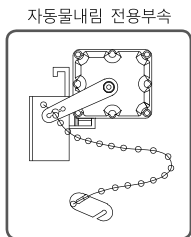
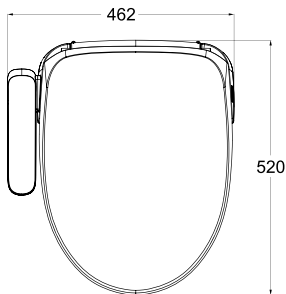


- ④ 비데용, 양변기 호스와 T밸브를 분리합니다.
- ⑤ 비데 설치시에 분리하였던 양변기 급수호스를 연결하시고 급수밸브를 시계 반대 방향으로 돌려서 열어 주십시오. 급수호스 연결부에 누수가 없는지 확인합니다.
- ⑥ 비데 설치시에 분리하였던 시트를 변기에 설치합니다.
 - 1번에서 4번까지는 일반적인 청소시에 분리 사용하는 방법이며, 이후 7번까지는 이사 등으로 제품을 분리하실 때의 내용입니다.

대 변 기
세 변 기
소 변 기
수 채
도기부속
비 데
감지기류
장애인용
수전제품
약세사리류
욕실가구

KCB-4500(E,G,T)

비데

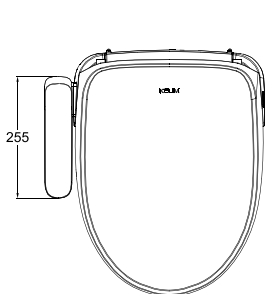


품번	품명	수량	비고
KCB-4500	비데		
KCB-4500G	비데(콘트롤색상: 블루)		
KCB-4500E	비데(누전차단용)		
KCB-4500T	비데(자동물내림)		

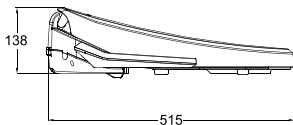
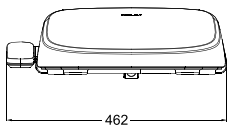
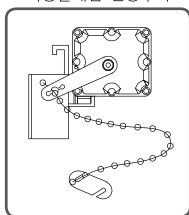
※ KCB-4500T 비데 설치 시 세척밸브, 로탱크 양변기에는 설치가 불가합니다.

KCB-4550(D,F,T)

비데



자동물내림 전용부속

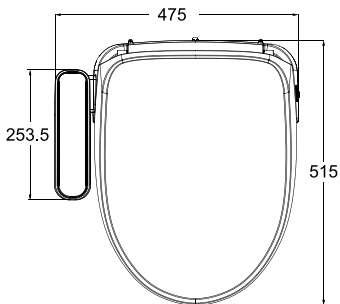


품번	품명	수량	비고
KCB-4550	비데		
KCB-4550D	비데		
KCB-4550F	비데(대변기 전자세척밸브용)		
KCB-4550T	비데(자동물내림)		

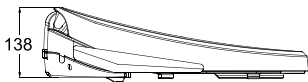
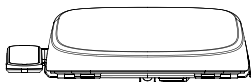
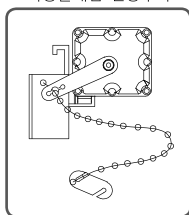
※ KCB-4550T 비데 설치 시 세척밸브, 로탱크 양변기에는 설치가 불가합니다.

KCB-4600(E,T)

비데



자동물내림 전용부속

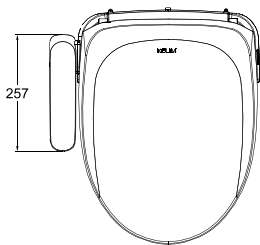


품번	품명	수량	비고
KCB-4600	비데		
KCB-4600E	비데(누전차단용)		
KCB-4600T	비데(자동물내림)		

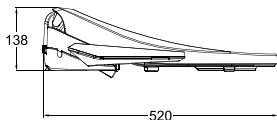
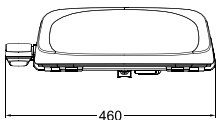
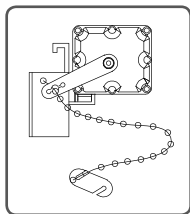
※ KCB-4600T 비데 설치 시 세척밸브, 로탱크 양변기에는 설치가 불가합니다.

KCB-4700/4750(T)

비데



자동물내림 전용부속

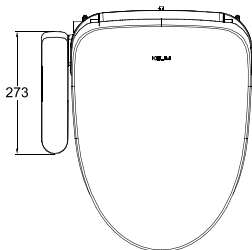


품번	품명	수량	비고
KCB-4700	비데(누전차단비데)		
KCB-4750	비데		
KCB-4750T	비데(자동물내림)		

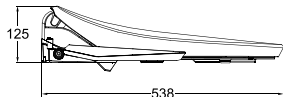
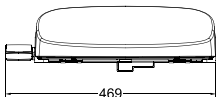
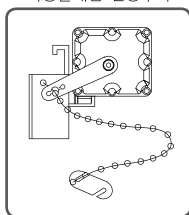
※ KCB-4750T 비데 설치 시 세척밸브, 로랭크 양변기에는 설치가 불가합니다.

KCB-5300(E,T)/5600(E,T)

비데



자동물내림 전용부속

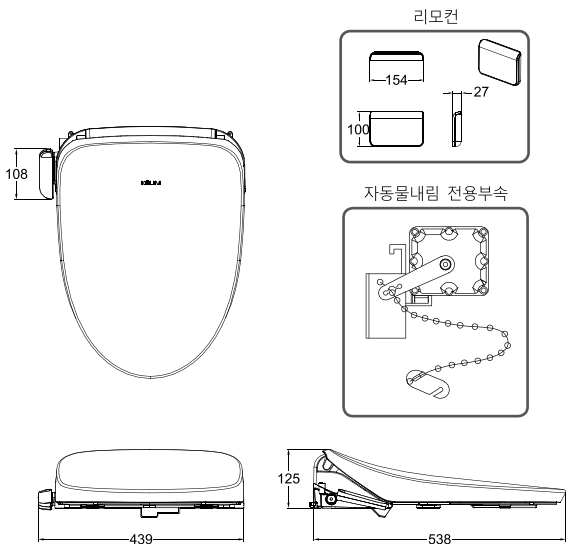


품번	품명	수량	비고
KCB-5300	비데		
KCB-5300E	비데(누전차단비데)		
KCB-5300T	비데(자동물내림)		
KCB-5600	비데		
KCB-5600E	비데(누전차단비데)		
KCB-5600T	비데(자동물내림)		

※KCB-5300T, 5600T 비데 설치 시 세척밸브, 로탱크 양변기에는 설치가 불가합니다.

KCB-5300R(RE,RT)/5600R(RE,RT)

비데



대 변 기
세 면 기
소 변 기
수 채
도기부속
비 데
감지기류
장애인용
수전제품
약세서리류
욕실가구



품번	품명	수량	비고
KCB-5300R	비데		
KCB-5300RE	비데(누전차단비데)		
KCB-5300RT	비데(자동물내림)		
KCB-5600R	비데		
KCB-5600RE	비데(누전차단비데)		
KCB-5600RT	비데(자동물내림)		

※KCB-5300RT, 5600RT 비데 설치 시 세척밸브, 로탱크 양변기에는 설치가 불가합니다.

제품제원 KCB-4500/4500G/4500E/4500T/4550D

모 델 명		KCB-4500/4500G/4500E/4500T(자동물내림비데)/4550D
전 원		220V~, 60Hz.
정격소비전력		최대 1,500W
급 수 방 식	타 입	수도 직결식
	사용급수압력	1.0 ~ 7.5kgf/cm ²
온 수 세 정 장 치	세정(ℓ /분)	최대 0.65 ℓ /min
	비데세정(ℓ /분)	최대 0.65 ℓ /min
	수압조절	세정, 비데, 쾌변(1~5단계)
	온도조절	4단계 조절(OFF, 저, 중, 고) 고단계 기준 40℃ 이하
	히터용량	1,500W(실사용출력 1,350W)
	역류방지	역류방지기 적용
안전장치		써모스위치(온도과열방지기), 온도휴즈
난 방 좌 장 치	온도조절	4단계 조절(OFF, 저, 중, 고) 고단계 기준 40℃ 이하
	히터용량	55W
	안전장치	과열방지 온도휴즈
온 풍 건 조 장 치	온도조절	상온~55℃, 5단계
	히터용량	250W(실제 사용되는 히터용량은 170W 사용)
	안전장치	온도휴즈
절 전 모 드		절전모드 적용(절전/전원 버튼)
자 동 물 내 림		KCB-4500T 전용
사 용 급 수 온 도		권장 12℃ ~ 34℃
사 용 주 위 온 도		3℃ ~ 40℃
안전장치	내장형전력단기	KCB-4500E 전용
제 품 크 기		폭 462mm x 전후 520mm x 높이 138mm
제 품 중 량		3.7kg(포장상태 5kg)

※ 사용적정수압은 1.0 ~ 7.0kgf/cm²입니다.

※ 1.0kgf/cm² 이하의 저수압에서는 사용이 원활하지 않을 수 있습니다.

제품제원 KCB-4550/4550F/4550T

모 델 명		KCB-4550/4550F(대변기전자석착밸브용)/4550T(자동물내림비데)
전 원		220V, 60Hz,
정격소비전력		최대 1,500W
급 수 방 식	타 입	수도 직결식
	사용급수압력	1.0 ~ 7.5kgf/cm ²
온 수 세 정 장 치	세정ℓ /분	최대 0.65 ℓ /min
	비데세정ℓ /분	최대 0.65 ℓ /min
	수압조절	세정, 비데, 쾌변(1~5단계)
	온도조절	4단계 조절(OFF, 저, 중, 고) 고단계 기준 40℃ 이하
	히터용량	1,500W(실사용출력 1,350W)
	역류방지	역류방지기 적용
난 방 변 좌 장 치	안전장치	써모스위치(온도과열방지기), 온도휴즈
	온도조절	4단계 조절(OFF, 저, 중, 고) 고단계 기준 40℃ 이하
	히터용량	55W
	안전장치	과열방지 온도휴즈
절 전 모 드		절전모드 적용(절전/전원 버튼)
자 동 물 내 림		KCB-4550T/KCB-4550F 전용
사 용 급 수 온 도		권장 12℃ ~ 34℃
사 용 주 위 온 도		3℃ ~ 40℃
제 품 크 기		폭 462mm x 전후 515mm x 높이 138mm
제 품 중 량		3.7kg(포장상태 5kg)

※ 사용적정수압은 1.0 ~ 7.0kgf/cm²입니다.

※ 1.0kgf/cm² 이하의 저수압에서는 사용이 원활하지 않을 수 있습니다.

대 변 기
세 면 기
소 변 기
수 채
도기부속
비 데
감지기류
장애인용
수전제품
악세서리류
욕실가구

제품제원 KCB-4600/4600E/4600T

모 델 명		KCB-4600/4600E/4600T(자동물내림비데)
전 원		220V~, 60Hz.
정격소비전력		최대 1,500W
급 수 방 식	타 입	수도 직결식
	사용급수압력	1.0 ~ 7.5kgf/cm ²
온 수 세 정 장 치	세정(ℓ /분)	최대 0.65 ℓ /min
	비데세정(ℓ /분)	최대 0.65 ℓ /min
	수압조절	세정, 비데, 궤변(1~5단계)
	온도조절	4단계 조절(OFF, 저, 중, 고) 고단계 기준 40℃ 이하
	히터용량	1,500W(실사용출력 1,350W)
	역류방지	역류방지기 적용
안전장치		써모스위치(온도과열방지기), 온도휴즈
난 방 좌 장 치	온도조절	4단계 조절(OFF, 저, 중, 고) 고단계 기준 40℃ 이하
	히터용량	55W
	안전장치	과열방지 온도휴즈
온 풍 건 조 장 치	온도조절	상온~55℃, 5단계
	히터용량	250W(실제 사용되는 히터용량은 170W 사용)
	안전장치	온도휴즈
절 전 모 드		절전모드 적용(절전/전원 버튼)
자 동 물 내 림		KCB-4600T 전용
사 용 급 수 온 도		권장 12℃ ~ 34℃
사 용 주 위 온 도		3℃ ~ 40℃
안전장치	내장하는전체단기	KCB-4500E 전용
제 품 크 기		폭 475mm x 전후 515mm x 높이 138mm
제 품 중 량		3.7kg(포장상태 5kg)

※사용적정수압은 1.0 ~ 7.0kgf/cm²입니다.

※1.0kgf/cm² 이하의 저수압에서는 사용이 원활하지 않을 수 있습니다.

제품제원 KCB-4700/4750/4750T

모 델 명		KCB-4700/4750/4750T(자동물내림비데)
전 원		220V~, 60Hz.
정격소비전력		최대 1,500W
급 수 방 식	타 입	수도 직결식
	사용급수압력	1.0 ~ 7.5kgf/cm ²
온 수 세 정 장 치	세정ℓ /분	최대 0.65 ℓ /min
	비데세정ℓ /분	최대 0.65 ℓ /min
	수압조절	세정, 비데, 쾌변(1~5단계)
	온도조절	4단계 조절(OFF, 저, 중, 고) 고단계 기준 40℃ 이하
	히터용량	1,500W(실사용출력 1,350W)
	역류방지	역류방지기 적용
안전장치		써모스위치(온도과열방지기), 온도휴즈
난 방 좌 장 치	온도조절	4단계 조절(OFF, 저, 중, 고) 고단계 기준 40℃ 이하
	히터용량	55W
	안전장치	과열방지 온도휴즈
온 풍 건 조 장 치	온도조절	상온~55℃, 5단계
	히터용량	250W(실제 사용되는 히터용량은 170W 사용)
	안전장치	온도휴즈
절 전 모 드		절전모드 적용(절전/전원 버튼)
자 동 물 내 림		KCB-4750T 전용
사 용 급 수 온 도		권장 12℃ ~ 34℃
사 용 주 위 온 도		3℃ ~ 40℃
안전장치	내장형-전체단기	KCB-4700 전용
제 품 크 기		폭 460mm x 전후 515mm x 높이 138mm
제 품 중 량		3.7kg(포장상태 5kg)

대 변 기

세 면 기

소 변 기

수 채

도기부속

비 데

감지기류

장애인용

수전제품

악세서리류

욕실가구

※사용적정수압은 1.0 ~ 7.0kgf/cm²입니다.

※1.0kgf/cm² 이하의 저수압에서는 사용이 원활하지 않을 수 있습니다.

제품제원 KCB-5300/5300T/5300E/5600/5600T/5600E

모 델 명		KCB-5300/5300E(누전차단비데)/5300T(자동물내림비데) KCB-5600/5600E(누전차단비데)/5600T(자동물내림비데)
전 원		AC220V~, 60Hz,
정격소비전력		최대 1,500W
급 수 방 식	타 입	수도 직결식
	사용급수압력	1.0 ~ 7.5kgf/cm ²
온 수 세 정 장 치	세정ℓ /분	최대 0.65 ℓ /min
	비데세정ℓ /분	최대 0.65 ℓ /min
	수압조절	세정, 비데, 과변(1~5단계)
	온도조절	4단계 조절(OFF, 저, 중, 고) 고단계 기준 40℃ 이하
	히터용량	1,500W이하
	역류방지	역류방지기 적용
안전장치		써모스위치(온도과열방지기), 온도휴즈
난 방 변 좌 장 치	온도조절	4단계 조절(OFF, 저, 중, 고) 고단계 기준 40℃ 이하
	히터용량	55W
	안전장치	과열방지 온도휴즈
온 풍 건 조 장 치	온도조절	상온~55℃, 5단계
	히터용량	250W(실제 사용되는 히터용량은 170W 사용)
	안전장치	온도휴즈
절 전 모 드		절전모드 적용(절전/전원 버튼)
자 동 물 내 림		KCB-5300T, KCB-5600T 전용
사 용 급 수 온 도		권장 12℃ ~ 34℃
사 용 주 위 온 도		3℃ ~ 40℃
안전장치	내장형누전차단기	KCB-5300E, KCB-5600E 전용
제 품 크 기		폭 469mm x 전후 539mm x 높이 125mm
제 품 중 량		3.7kg(포장상태 5kg)

※사용적정수압은 1.0 ~ 7.0kgf/cm²입니다.

※1.0kgf/cm² 이하의 저수압에서는 사용이 원활하지 않을 수 있습니다.

제품제원 KCB-5300R/5300RT/5300RE/5600R/5600RT/5600RE

모 델 명		KCB-5300R/5300RE(누전차단비데)/5300RT(자동물내림비데) KCB-5600R/5600RE(누전차단비데)/5600RT(자동물내림비데)
전 원		AC220V~, 60Hz.
정격소비전력		최대 1,500W
급 수 방 식	타 입	수도 직결식
	사용급수압력	1.0 ~ 7.5kgf/cm ²
온 수 세 정 장 치	세정ℓ /분	최대 0.65 ℓ /min
	비데세정ℓ /분	최대 0.65 ℓ /min
	수압조절	세정, 비데, 쾌변(1~5단계)
	온도조절	4단계 조절(OFF, 저, 중, 고) 고단계 기준 40℃ 이하
	히터용량	1,500W이하
	역류방지	역류방지기 적용
	안전장치	써모스위치(온도과열방지기), 온도휴즈
난 방 좌 장 치	온도조절	4단계 조절(OFF, 저, 중, 고) 고단계 기준 40℃ 이하
	히터용량	55W
	안전장치	과열방지 온도휴즈
온 풍 건 조 장 치	온도조절	상온~55℃, 5단계
	히터용량	250W(실제 사용되는 히터용량은 170W 사용)
	안전장치	온도휴즈
절 전 모 드		절전모드 적용(절전/전원 버튼)
자 동 물 내 림		KCB-5300RT, KCB-5600RT 전용
사 용 급 수 온 도		권장 12℃ ~ 34℃
사 용 주 위 온 도		3℃ ~ 40℃
안전장치	내장형누전차단기	KCB-5300RE, KCB-5600RE 전용
제 품 크 기		폭 439mm x 전후 539mm x 높이 125mm
제 품 중 량		3.7kg(포장상태 5kg)

대 변 기
세 면 기
소 변 기
수 채
도기부속
비 데
감지기류
장애인용
수전제품
악세서리류
욕실가구

※사용적정수압은 1.0 ~ 7.0kgf/cm²입니다.

※1.0kgf/cm² 이하의 저수압에서는 사용이 원활하지 않을 수 있습니다.

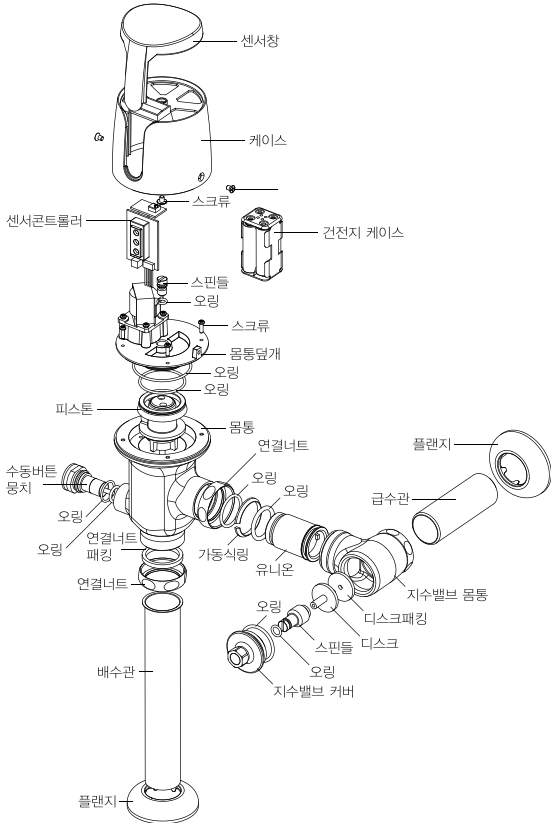
감지기류

시공방법, 시공도면

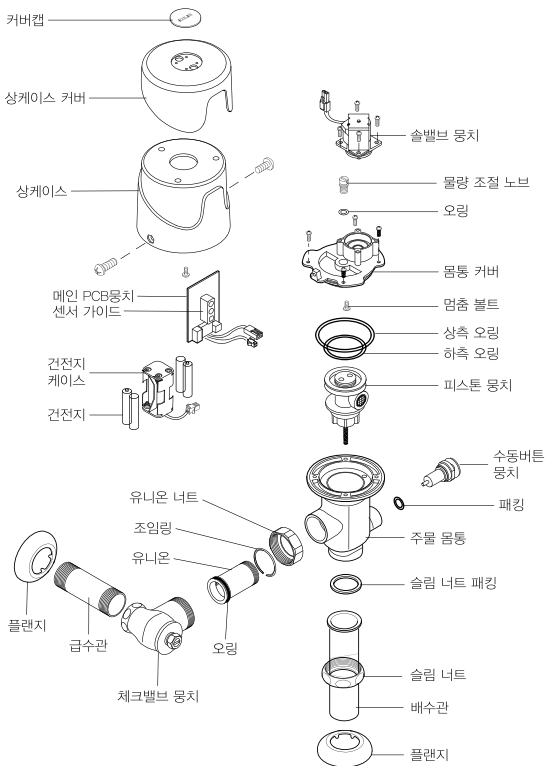
K
KELIM

1. 각부의 명칭 및 부품도

KCA330/350



KCA200



대 변 기
세 면 기
소 변 기
수 채
도기부속
비 데
감지기류
장애인용
수전제품
약세사리류
욕실가구

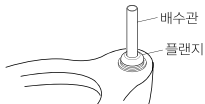
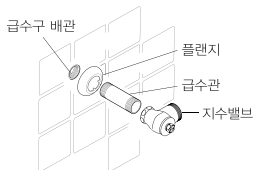
2. 시공 방법

1) 지수밸브 설치 방법

- ① 급수구 배관에 급수관을 연결한 후 플랜지를 밀어 넣어주십시오.
- ② 급수관의 한쪽 끝에 지수밸브를 설치한 후 지수밸브 꼭지를 돌려(오른쪽) 닫아주십시오.

※ 지수밸브 꼭지는 오른쪽으로 돌리면 닫히고 왼쪽으로 돌리면 열립니다.

- ③ 도기에 체결된 스퍼드에 배수관을 체결한 후 플랜지를 밀어 넣어 주십시오.

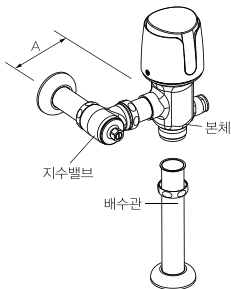


2) 본체 설치 방법

- ① 전자감지식 후레쉬 밸브 몸통을 지수밸브에 연결한 후 "A"부 치수 (110~130mm)를 조정하여 배수관과 맞추어 체결합니다.
- ② 설치 높이에 맞추어 배수관의 길이는 조정하여 사용합니다.
- ③ 건전지를 넣습니다. (건전지를 삽입 - "건전지 교환방법"을 참조하여 건전지를 건전지 케이스에 삽입하면 설치가 완료됩니다.)

※ 주의 : 건전지 삽입시 표시된 극성(+)(-)에 주의하여 삽입하십시오.

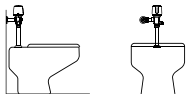
- ④ 건전지를 넣은 후 감지참의 적색 램프를 확인하면서 감지거리를 조정합니다. (감지거리 조정이 필요한 경우)
- ⑤ 조절 밸브를 열어 물을 통수시킨 후 각 부위의 누수여부를 체크합니다.



3. 시공 완성도

1) 서양식 변기에 설치할 경우

양변기 시트의 시트 덮개는 반드시 제거하여 주십시오.



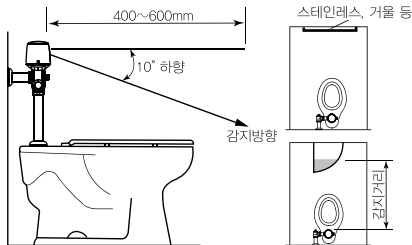
2) 동양식 변기에 설치할 경우

급수관 및 배수관 길이가 짧을 경우 별도 구입 후 설치하십시오.



4. 설치 전의 주의사항

- ① 본 제품을 설치하기 전에 통수를 하여 배관 내의 먼지, 모래, 오물 등을 완전히 제거하여 주십시오.
- ② 급수는 상수도를 사용하십시오. 이물질이 많은 물은 사용하지 마십시오.
- ③ 겨울철 동파될 수 있는 장소에는 설치하지 말아 주십시오.
- ④ 센서 표면에 흠집이 나지 않도록 각별히 주의하여 주십시오.
- ⑤ 양변기에 설치할 경우에는 양변기 시트의 시트덮개를 반드시 제거하십시오.
- ⑥ 센서의 감지각도 및 감지거리는 아래의 그림과 같습니다. 센서의 감지영역 내에 불필요한 물체가 들어가지 않도록 설치하고, 센서 방향의 정면 벽에 스테인레스, 거울 등의 반사가 잘 되는 물체가 있는 장소는 피하십시오.



대 변 기
세 면 기
소 변 기
수 채
도기부속
비 데
감지기류
장애인용
수전제품
약제시리류
욕실가구

5. 감지거리 조절 방법

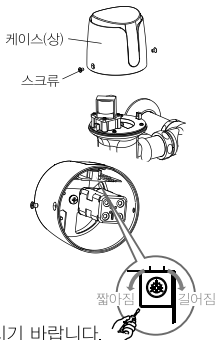
KCA330/350

감지거리는 조정 후 출하되고 있으나 만약 정상적인 사용상태에서 감지되지 않거나 벽 등을 향하여 계속 감지하고 있을 때에는 다음의 방법으로 조절하여 주십시오.

- ① 그림과 같이 케이스의 양쪽 스크류를 풀고 솔레노이드 밸브가 연결된 케이블을 뺀 후, 케이스 내측에 위치한 감지거리 조절용 다이얼을 이용하여 조절해 주십시오. 다이얼은 작은 십자 드라이버를 이용하여 조절하시고, 시계방향으로 돌리면 감지거리가 길어지고 시계반대방향으로 돌리면 감지거리가 감소합니다.

(제품 출고시에는 중간값으로 출고됩니다.)

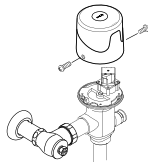
- ② 배터리가 연결되어 있는 상태로 손이나 기타 물체로 감지거리를 확인하시기 바랍니다. 솔레노이드 밸브 케이블만 연결되어 있으며 세정 기능을 작동시키지 않고도 감지거리를 확인할 수 있습니다. 센서창에 적색 표시등이 깜빡이는 것을 확인하면서 감지거리를 조정하시기 바랍니다.



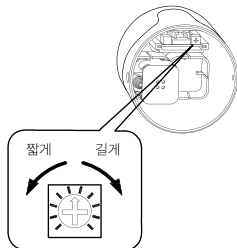
KCA200

- ① 대변기 케이스(상) 양쪽 스크류를 풀고 센서콘트롤러의 전원 연결 콘넥터를 약 10초간 분리시킨 후 다시 연결하면 감지시 표시램프가 점등하게 되므로 이 때 감지거리를 조절하십시오.

※ 본 제품은 건전기 수명의 연장을 위하여 센서 콘트롤러에 전원을 연결한 후 약 3분이 경과되면 감지표시 램프가 점등되지 않도록 되어 있습니다.



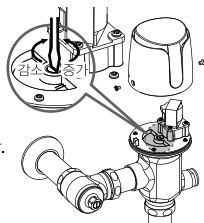
- ② 센서콘트롤러의 감지거리 조절부 센서전면 커버패킹을 열고 소형 드라이버로 감지거리 조절용 볼륨을 조금씩 회전시켜 조절하십시오. 감지거리를 필요이상 길게 하면 오동작의 원인이 되므로 작동에 필요한 최소 거리로 조절하십시오. 감지거리 조절용 볼륨에 무리한 힘을 가하지 않도록 하십시오. 센서콘트롤러에 전원을 연결한 후 약 3분이 경과되면 센서가 감지하여도 감지표시 램프가 점등되지 않는 것은 정상적인 것으로서 고장이 아닙니다.



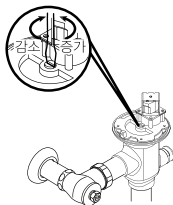
6. 유량 조절 방법

유량은 조정되어 출하되고 있으나 유량이 불필요하게 많거나 적을 때에는 다음과 같은 방법으로 조절한 후 사용하십시오.

- ① 케이스의 양쪽 스크류를 풀고 연결된 콘넥터를 모두 분리한 후 일자 드라이버를 사용하여 몸통카바의 유량조절 스크류를 돌려 유량을 조절합니다. 시계반대방향으로 풀면 유량이 증가하고 시계방향으로 잡으면 유량이 감소합니다. 유량조절 후 수도세정버튼을 이용하여 테스트 하십시오. 테스트 후 케이스를 반대 순서로 다시 조립해 주십시오.



- ② 사용자가 대변기에서 약 6초 이상 120초 이하 동안 사용한 후 물러나면 센서가 소변으로 판단하고 소변유량을 세정합니다. 이 때 세정량이 적거나 많을 경우 몸통카바의 유량조절 스크류를 돌려서 조절하십시오.



7. 건전지 교체방법

사용 후 자동으로 세정되지 않거나 감지표시 램프가 자동으로 깜빡일 경우 다음과 같은 방법으로 건전지를 교환하십시오.

- ① 대변기 케이스의 스크류를 풀고 케이스(상)를 열어 주십시오.
- ② 센서콘트롤러와 건전지 케이스 간에 연결되어 있는 전원 연결 콘넥터를 분리시키십시오.
- ③ 건전지 케이스를 취부 고정대로부터 분리시키십시오.
- ④ 건전지 케이스 내의 건전지를 새로운 건전지로 교환한 후 반대 순서로 조립하십시오.

대 변 기

세 면 기

소 변 기

수 채

도기부속

비 데

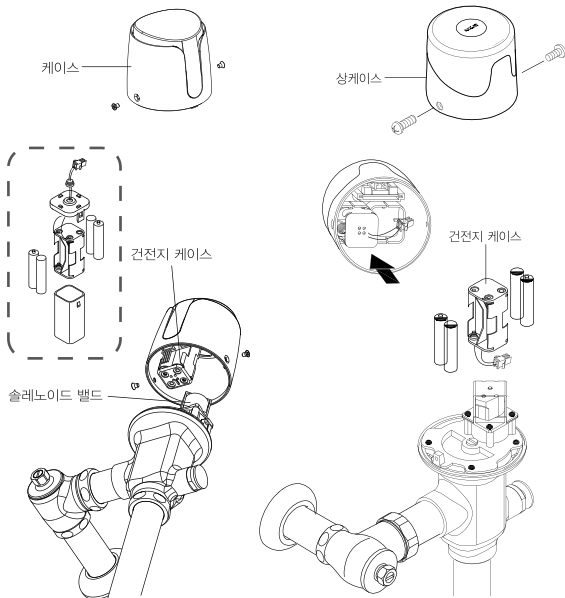
감지기류

장애인용

수전제품

약제사리류

욕실가구

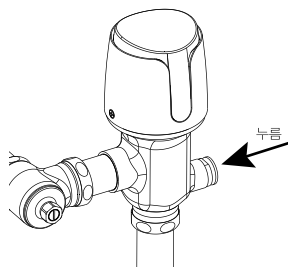


KCA330/350

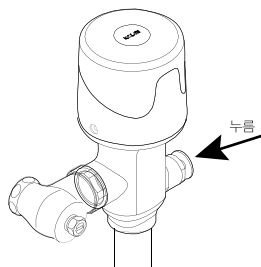
KCA200

8. 수동 조작 방법

건전지의 수명이 다 되었거나 센서의 고장 등으로 인하여 자동으로 세정되지 않을 경우에는 그림과 같이 수동 세정버튼을 1~2초간 눌러 사용하십시오.



KCA330/350



KCA200

9. 제품 사양

모 델	KCA-350(리모컨 포함), KCA-330, KCA-200
전 원	알카라인 건전지 AA(LR6) 1.5V × 4EA
급수압력	필요수압 : 0.7kgf/cm ² ~7.5kgf/cm ²
감지거리 조절범위	400~800mm(백지 300mm×300mm 기준)
사용온도범위	0~40℃(수온 1~40℃)
건전지 사용시간	월 3,000회 사용기준, 약 1년 6개월

10. 외관 청소

항상 부드럽고 마른 걸레로 닦아 주십시오. 전면 커버가 심하게 더러울 때에는 적당량의 식기 세척용 세제를 묻힌 걸레로 닦은 후 반드시 마른 걸레로 물기를 깨끗이 없애 주십시오.



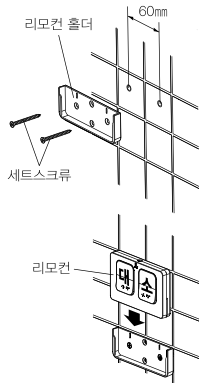
※ 주의 : 크린저, 벤젠, 신나, 염산계 세제 등 기구의 표면을 상하게 하는 것과 손상시키는 것은 절대로 사용하지 마십시오.

11. 리모컨 설치 및 사용법(KCA-350A/B)

자동으로 세정되는 기능 이외에 사용할 때 리모컨을 사용하여 세정기능을 사용할 수 있습니다 (KCA-350A/B모델에만 해당).

아래 설치 사용법을 숙지하여 설치 후 사용하기 바랍니다.

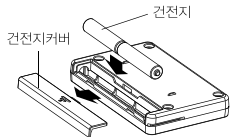
- ① 벽에 지름 6mm의 드릴로 2개의 구멍을 가로로 60mm의 간격으로 뚫어줍니다. (드릴깊이 30mm)
- ② 동봉된 앙카세트의 앙카를 벽에 끼워 넣습니다. (삽입된 앙카가 벽보다 높이 튀어나오지 않도록 주의 하십시오.)
- ③ 시공된 2개의 구멍에 리모컨 홀더의 좌우구멍을 일치시킨 후, 세트스크류로 홀더를 고정시키십시오.
- ④ 벽에 설치된 리모컨 홀더에 리모컨을 그림과같이 끼우고 사용하기 바랍니다.



대 변 기
세 면 기
소 변 기
수 채
도기부속
비 데
감지기류
장애인용
수전제품
약세시리류
욕실가구

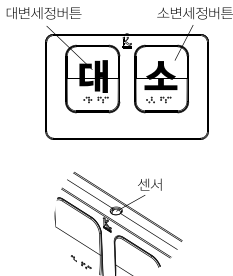
건전지가 방전된 경우, 그림을 참조하여 건전지를 교환하십시오.

- ① 리모컨을 리모컨 홀더에서 분리한 후 뒷면 하단의 건전지 커버를 제거한 후 내측에 표시된 극성에 유의하여 1.5V AAA 건전지 2개를 교환하시고 사용하기 바랍니다.



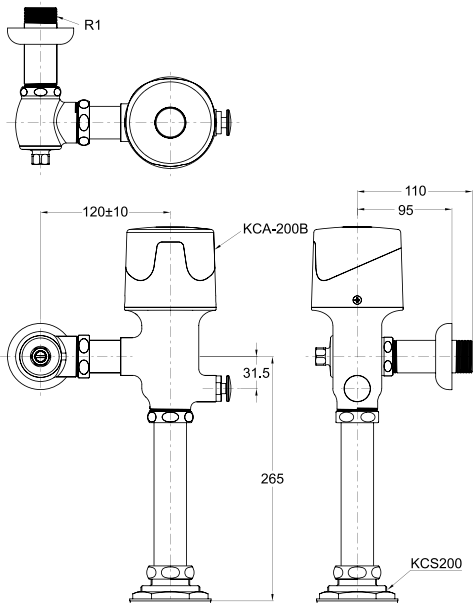
다음과 같은 요령을 사용하기 바랍니다.

- ① 왼쪽 버튼을 누르면 대변 유량으로 세척되고 오른쪽 버튼을 누르면 소변 유량으로 세척됩니다. (리모컨에 한글과 점자로 표기되어 있습니다.)
- ② 리모컨에 강한 충격을 주지 마십시오.
- ③ 전자장치이므로 물을 뿌리지 마십시오.
- ④ 상단의 투명한 센서에 이물질이 끼지 않도록 주의하시기 바랍니다.
- ⑤ 작동불능시 건전지를 확인하세요.



KCA-200B

전자감지식 대변기 세척밸브



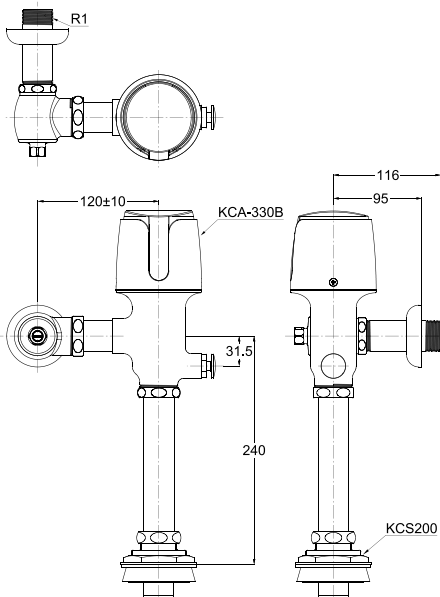
※ 양방향가능



품번	품명	비고
KCA-200B	전자감지식대변기 세척밸브	건전지식

KCA-330A/B

전자감지식 대변기 세척밸브



대 변 기
세 면 기
소 변 기
수 채
도기부속
비 데
감지기류
장애인용
수전제품
약세사리류
욕실가구

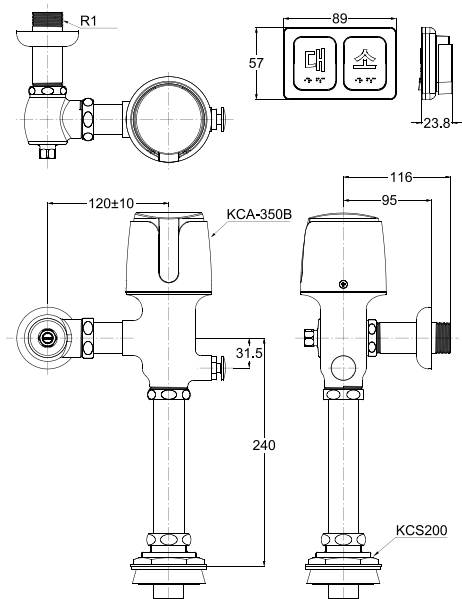


※ 양방향가능

품번	품명	비고
KCA-330A	전자감지식대변기 세척밸브	전기식
KCA-330B	전자감지식대변기 세척밸브	건전지식

KCA-350A/B

전자감지식 대변기 세척밸브



※ 양방향가능

품번	품명	비고
KCA-350A	전자감지식대변기 세척밸브(물내림리모컨)	전기식
KCA-350B	전자감지식대변기 세척밸브(물내림리모컨)	건전지식

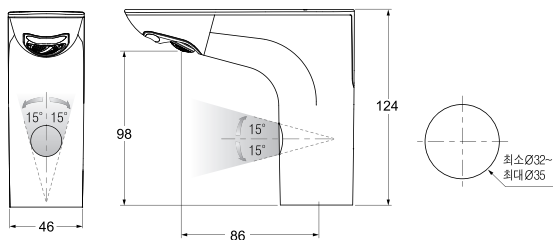
1. 제품의 특징

본 제품은 자동 토수장치로서 최신형 전자감응식 감지 system을 도입하였습니다.

- ① 위생적입니다. (기구를 손으로 조작할 필요가 없습니다.)
- ② 전자파 차단 장치로 인체에 무해합니다.
- ③ 건전지 수명이 길고 (2년 이상) 일반 알카라인 건전지 사용으로 구입이 용이합니다.
- ④ 유로 간격이 적정 유지 구조로 물의 과다소비를 방지 했습니다. (유량조절 방법 참조)
- ⑤ 국내 계절변화에 따른 폭 넓은 적응 설계가 되어 있습니다. (-10℃, +50℃)
- ⑥ 간단한 조작으로 감지거리 설정이 가능합니다. (감지거리 조절방법 참조)
- ⑦ 청소가 간단한 구조 system을 채용 했습니다.
- ⑧ 안전한 구조를 가지고 있습니다.

대 변 기
세 면 기
소 변 기
수 채
도기부속
비 데
감지기류
장매인용
수전제품
약세사리류
욕실가구

2. 제품의 사양

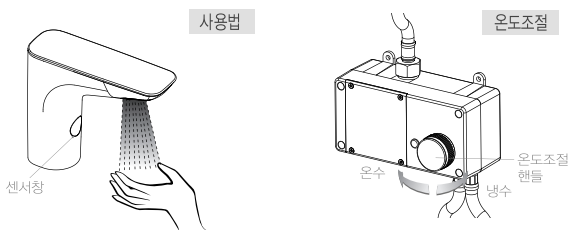


- ① 전원 : 알카라인 건전지 AA 1.5V x 4EA
- ② 건전지 수명 : 2년 이상
- ③ 감지 거리
 - 기본 설정 : 센서창에서 230mm ~ 270mm
 - 감지 범위 : 센서창에서 30mm ~ 300mm
- ④ 감지 각도 : 상하좌우 각도 15°
- ⑤ 토수까지 반응 시간 : 0.5초
- ⑥ 단수까지 반응시간 : 1초 이내
- ⑦ 급수 압력 : 0.7Kg/cm² ~ 7.0Kg/cm²
- ⑧ 사용 상의 주의 온도 : 1℃ ~ 40℃
- ⑨ 최대 토수유량 : 수압 0.1MPa 일때
(KLA-200A 4.49ℓ/min, KLA-200B 4.42ℓ/min)

3. 설치시 주의사항

- ① 강자력선이 미치는 장소, 진동이 심한 장소, 직사광선이 센서창에 강하게 비치는 장소, 주위 온도가 0℃ 이하로 내려가는 곳에는 설치하지 마십시오.
- ② 정밀한 제품이므로 충격이나 무리한 힘을 가하지 마십시오.
- ③ 센서창의 표면에 흠이 나지 않도록 주의하여 주십시오.
- ④ 감지센서의 감지영역에 장애물이 없는지 확인하여 주십시오.
- ⑤ 이물질이 많은 물은 사용하지 마십시오.
- ⑥ 절대 AC전원에 연결하지 마십시오.

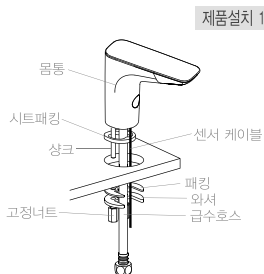
4. 작동원리



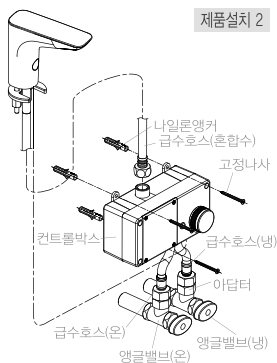
- ① 본 제품은 자동센서가 움직임을 감지하는 원리로 작동합니다.
- ② 유량조절은 세면기 아래에 설치된 앵글밸브를 이용하여 조절하십시오.
- ③ 온도조절은 컨트롤 박스의 온도 조절 핸들로 조절할 수 있습니다.
- ④ 감지거리의 조정방법은 제품전개도 안의 조정방법을 참조하시기 바랍니다.

5. 제품의 설치

- ① 설치 전 설치 홀이 $\varnothing 32 \sim 35$ 인지 확인하여 주십시오.
- ② 몸통에 시트패킹이 올바르게 위치하였는지 확인하고 상크와 센서 케이블을 구멍에 넣고 패킹과 와셔를 체결한 후 고정너트를 조여주십시오.
- ③ 상크에 급수호스를 연결하십시오.
- ④ 컨트롤 박스 설치시 설치하고자 하는 곳에 깊이 $\varnothing 8\text{mm} \sim \varnothing 40\text{mm}$ 정도로 구멍을 뚫고 나일론 앵커를 꽂아 주십시오.



- ⑤ 컨트롤 박스를 단단히 고정하십시오.
- ⑥ 컨트롤 박스 상단에 급수호스를 연결한 후 컨트롤 박스 하단에 센서연결잭을 연결하십시오.
- ⑦ 온냉수 앵글밸브를 설치한 후 걸름망, 역류방지기, 아답터를 조립한 후 온냉수 연결호스를 연결하십시오.

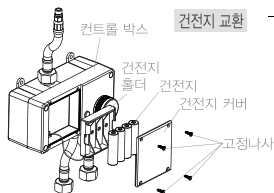


제품설치 2

대 변 기
세 면 기
소 변 기
수 채
도기부속
비 데
감지기류
장애인용
수전제품
욕세리류
욕실가구

6. 건전지 교환방법

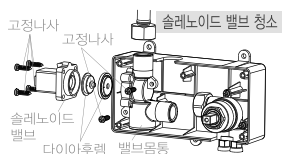
- ① 고정나사를 풀고 건전지 폴더에서 건전지를 교환하여 주십시오.
- ② 건전지 교환시 전극방향이 맞게 설치되는지 확인한 후 위와의 역순으로 다시 조립합니다.



7. 청소 요령

1) 슬레노이드 밸브 청소요령

- ① 앵글밸브를 잠그고 센서와 연결된 와이어를 제거합니다.
- ② 고정나사와 다이아후렘을 제거합니다.
- ③ 다이아후렘을 구멍이 막혔는지 확인하며 세척합니다.
- ④ 위와의 역순으로 다시 조립합니다.



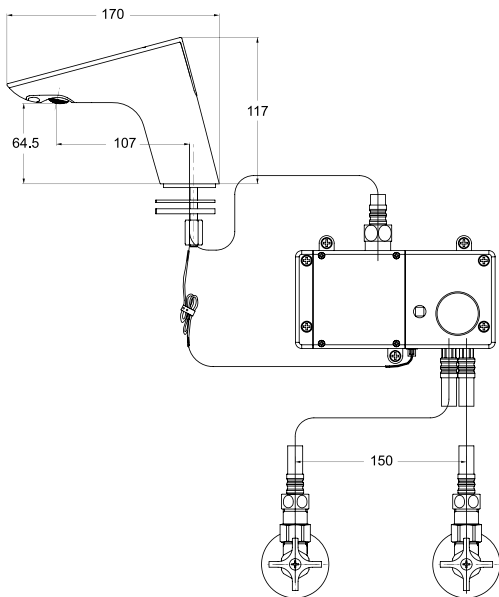
2) 걸름망 청소요령

- ① 앵글밸브를 잠급니다.
- ② 아답터를 제거한 후 걸름망의 이물질을 제거합니다.
- ③ 위와의 역순으로 다시 조립합니다.
- ④ 앵글밸브를 열어 물이 새는지 확인하고 청소를 마무리 합니다.



KLA-200A/B

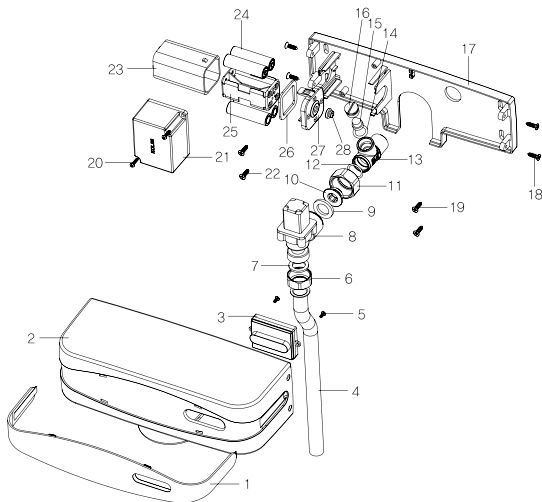
전자감지식 자동수전



품번	품명	비고
KLA-200A	전자감지식자동수전	전기식
KLA-200B	전자감지식자동수전	건전지식

1. 각부의 명칭 및 부품도

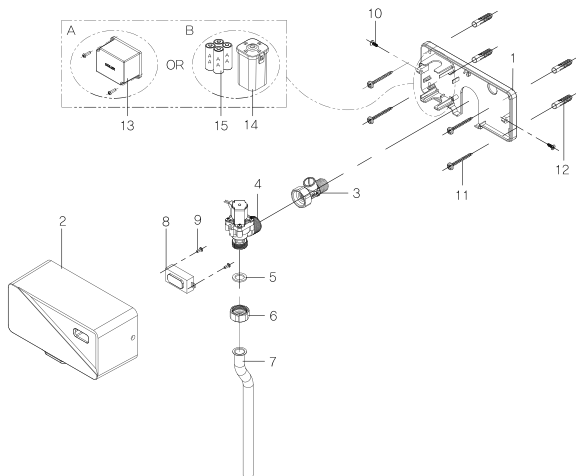
KUA-150



대 변 기
세 면 기
소 변 기
수 채
도기부속
비 데
감지기류
장애인용
수전제품
약세사리류
욕실가구

번호	명 칭	번호	명 칭
1	프론트 케이스	15	지수 디스크
2	상 케이스	16	지수 스프링
3	센서 컨트롤	17	하 케이스
4	밴딩 배수관	18	스크류
5	스크류	19	스크류
6	조임너트	20	스크류
7	패킹	21	트랜스 뭉치
8	솔밸브 뭉치	22	스크류
9	패킹	23	건전지 케이스
10	아답터	24	건전지
11	조임너트	25	건전지 홀더
12	O링	26	패킹
13	지수밸브 몸통	27	건전지 케이스 커버
14	O링	28	캡

KUA-170



번호	명 칭	번호	명 칭
1	베이스	9	스크류
2	커버	10	스크류
3	지수밸브 뭉치	11	스크류
4	솔밸브 뭉치	12	칼블럭
5	패킹	13	트랜스 뭉치
6	조임너트	14	건전지 케이스
7	파이프	15	건전지
8	센서		

2. 작동구조와 설명

1) 작동원리

사용자가 소변기 앞에 서서 3초가 경과되면 3초 동안 세척되고 소변기를 떠나면 6초간 세척이 되는 2time식입니다.



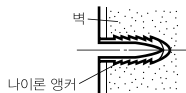
대 변 기
세 면 기
소 변 기
수 채
도기부속
비 데
감지기류
장애인용
수전제품
약세사리류
욕실가구

2) 작동설명

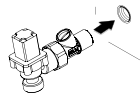
건전지식일 경우 초기전원 투입 후 감지 되었을 경우 1분간만 적색 램프에 불이 들어오며, 1분이 지나면 감지가 되어도 적색 램프는 켜지지 않습니다 (건전지 소모량을 줄이기 위함).

3. 시공방법

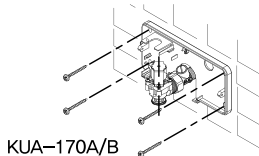
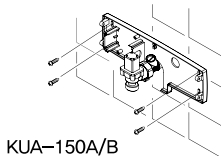
- ① 하 케이스의 부착 구멍 치수를 참고하여 콘크리트 드릴(Ø6mm)로 깊이 30mm 정도를 뚫고 나이론앵커를 꽂아주십시오.



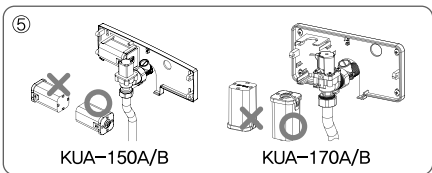
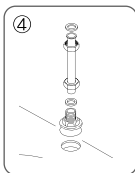
- ② 통수를 시켜 급수관 내에 차있던 모래 및 이물질을 제거시킨 후 밸브를 급수관에 수직으로 연결시키십시오.



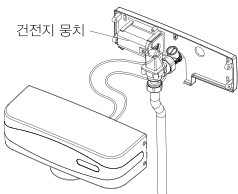
- ③ 하 케이스를 수평하게 한 후 고정볼트로 고정시키십시오.
※ 솔레노이드 밸브는 반드시 수직으로 설치하십시오.



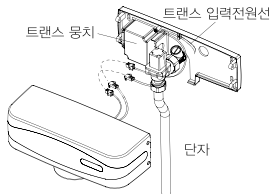
- ④ 소변기에 배수관을 연결시키십시오.
 ※소변기 크기에 따라서 벤딩 배수관 및 직관 배수관을 선택하여 주십시오.
 ⑤ 건전지 뭉치를 올바르게 설치하십시오.



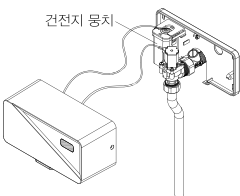
- ⑥ 설치가 완료된 후 그림과 같이 콘넥터를 연결하여 주십시오.
 ⑦ 트랜스의 노란색 두선을 AC220V 단자에 연결하여 주십시오.
 (전기식만 해당. 배선불량시 감전 및 화재가 발생할 수 있습니다.)
 ⑧ 콘트롤부에서 인출된 백색 콘넥터를 슬레노이드 밸브의 백색과 연결하여 주십시오.
 ⑨ 콘트롤부에서 인출된 적색 콘넥터를 모델 구분별 트랜스 뭉치, 건전지 뭉치의 적색 콘넥터와 접속하여 주십시오.
 ⑩ 상 케이스를 하 케이스에 결합 후 4개의 고정볼트로 고정시켜 주십시오.



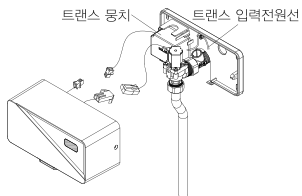
KUA-150B(건전지식)



KUA-150A(전기식)

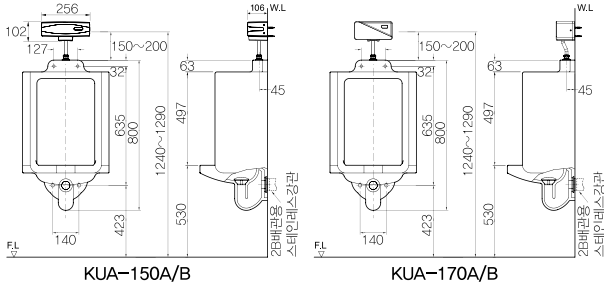


KUA-170B(건전지식)



KUA-170A(전기식)

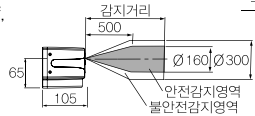
4. 시공완성도



대 변 기
세 면 기
소 변 기
수 채
도기부속
비 데
감지기류
장애인용
수전제품
약제사리류
욕실가구

5. 설치상의 주의사항

- ① 급수압력 범위는 최저필요수압 0.7kgf/cm², 최고수압 7.5kgf/cm²입니다. 급수압력 범위에 맞게 사용하십시오.
- ② 센서 표면에 흙이 나지 않도록 주의하여 주십시오.
- ③ 전기기구이므로 물이 들어가지 않도록 주의하여 주십시오.
- ④ 센서의 감지각도 및 감지거리는 그림과 같습니다. 감지영역내(안전감지영역 및 불안전 감지영역)에 불필요한 물체가 들어가지 않도록 설치하십시오.



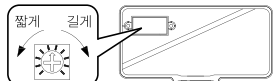
6. 감지거리 조절방법

감지거리는 공장에서 60cm로 조정되어 출하되고 있습니다만, 혹시 정상적인 사용 상태에서 감지되지 않거나 벽 등을 향하여 계속 감지하고 있을 때에는 다음과 같은 요령을 조절하여 주십시오.

- ① 양쪽의 고정볼트 4개를 풀어 상 케이스를 분리해 주십시오. (KUA-170A/B는 고정볼트 2개)
- ② 상 케이스 내부 원면에 그림에 표시되어 있는 것과 같은 위치에 있는 감지거리조절 볼륨을 드라이버로 알맞게 조절 후 상 케이스를 다시 조립하여 사용합니다.



KUA-150A/B



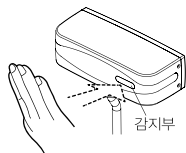
※ 360° 회전식이 아닙니다.

KUA-170A/B

- 감지가 되지 않을 때(감지표시램프가 점등하지 않을 때) : 감지거리 조절 볼륨을 오른쪽으로 돌려 주십시오.
 - 감지가 끝나지 않을 때(감지표시램프가 꺼지지 않을 때) : 감지거리 조절 볼륨을 왼쪽으로 돌려 주십시오.
- ※ 주의 : 감지거리 조절용 볼륨을 조금씩 회전시켜 조절하십시오.
감지거리 조절용 볼륨에 무리한 힘을 가하지 않도록 하십시오.
감지거리를 필요이상 길게 하면 오동작의 원인이 되므로 필요할 최소로 하십시오.
- 건전지식인 경우 초기 전원 투입 후 3분 이후에는 감지표시 램프가 켜지지 않습니다.

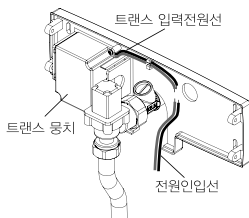
6. 작동시험방법

설치완료 후 잘못된 곳이 있는가를 확인하신 후, 이상이 없을 때는 감지물체(손이나 백색종이)를 감지부에 접근시켜 옆 그림과 같이 작동되는 가를 확인하시고 조정이 필요할 때에는 제품내의 "사용설명서"를 참고하십시오.

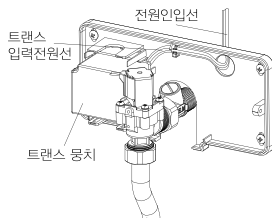


7. 결선방법 및 접속(전기식)

트랜스의 입력전원선을 방수에 유의하여 전원인입선과 연결하여 주십시오.



KUA-150A



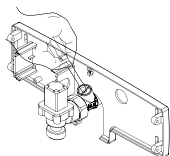
KUA-170A

8. 유량조절방법

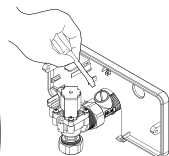
유량조절이 필요할 때에는 (-)드라이버로 개폐나사를 좌우로 회전시켜 유량을 조절하십시오.

조절요령

- ① 유량 대 : 개폐나사를 오른쪽으로 돌림
 - ② 유량 소 : 개폐나사를 왼쪽으로 돌림
- ※ 개폐나사는 공장 출하시 "유량 대"로 출하되고 있습니다.



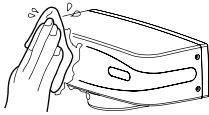
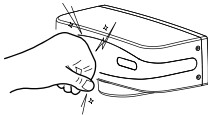
KUA-150A/B



KUA-170A/B

10. 사용상의 주의사항

- ① 기구에 강한 충격을 주지 마십시오.
고장의 원인이 됩니다.
- ② 전기기구입니다.
절대 물을 끼얹지 마십시오.



11. 제품사양

모 델	KUA-150A	KUA-150B
구 분	전기식	건전지식
외형치수	256 × 106 × 102	
전 압	DC 6V (건전지 수명 : 2년 이상) / AC 220V, 60Hz	
소비전력	전기식(A) : 2.0W이하 / 건전지식(B) : 0.03mW [상시(常時) 사용시]	
감지거리	케이스 정면에서 600mm이내 (백색천 기준)	
감지시간	3초 이상(약 3초 이하에서는 작동 안됨)	
주위온도	0~40℃	
급수압력	0.7~7.5kgf/cm ²	

모 델	KUA-170A	KUA-170B
구 분	전기식	건전지식
외형치수	200 × 97 × 102	
전 압	AC 220V, 60Hz / DC 6V (건전지 수명 : 1년 이상)	
소비전력	전기식(A) : 2.0W이하 / 건전지식(B) : 0.03mW [상시(常時) 사용시]	
감지거리	케이스 정면에서 600mm이내 (백색천 기준)	
감지시간	3초 이상(약 3초 이하에서는 작동 안됨)	
주위온도	0~40℃	
급수압력	0.7~7.5kgf/cm ²	

대 변 기

세 변 기

소 변 기

수 채

도기부속

비 데

감지기류

장애인용

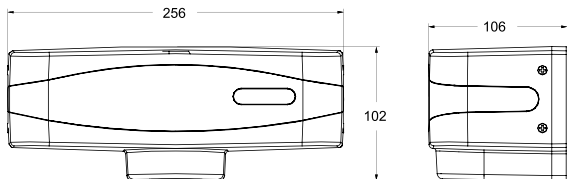
수전제품

약세리류

욕실가구

KUA150A/B

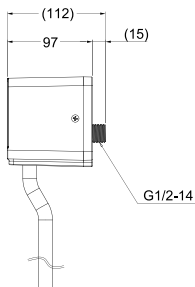
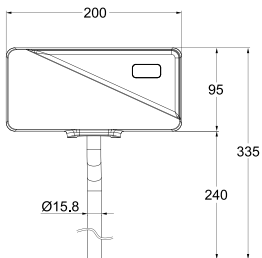
전자감지식 소변기 세척밸브(노출형)



품번	품명	비고
KUA-150A	전자감지식소변기 세척밸브	전기식
KUA-150B	전자감지식소변기 세척밸브	건전지식

KUA170A/B

전자감지식 소변기 세척밸브(노출형)



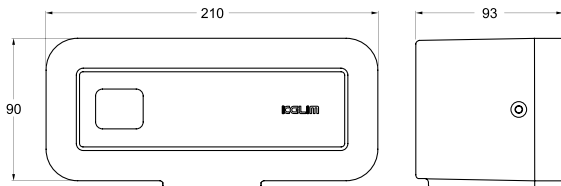
대 변 기
세 면 기
소 변 기
수 채
도기부속
비 데
감지기류
장애인용
수전제품
약세리류
욕실가구



품번	품명	비고
KUA-170A	전자감지식소변기 세척밸브	전기식
KUA-170B	전자감지식소변기 세척밸브	건전지식

KUA-500A/B

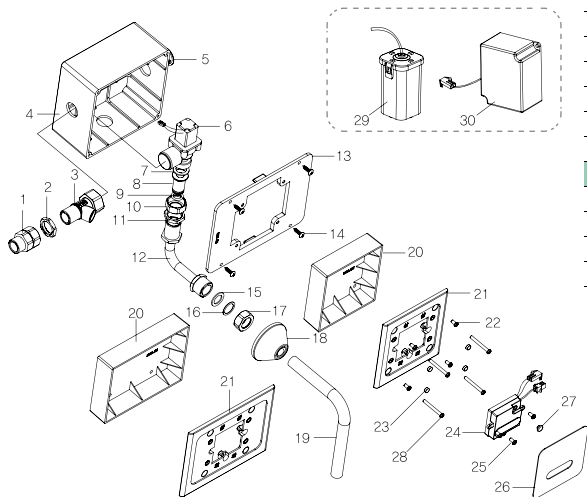
전자감지식 소변기 세척밸브(노출형, LED)



품번	품명	비고
KUA-500A	전자감지식소변기 세척밸브(LED형)	전기식
KUA-500B	전자감지식소변기 세척밸브(LED형)	건전지식

1. 각부의 명칭 및 부품도

KUA-250 / KUA-350



대 변 기
세 면 기
소 변 기
수 채
도기부속
비 데
감지기류
장애인용
수전제품
약세사리류
욕실가구

번호	명 칭	번호	명 칭
1	유니온	16	슬립와셔
2	조임너트	17	배수너트
3	급수몸통	18	플랜지
4	매립박스	19	배수관
5	마개	20	양생커버
6	슬밸브 뭉치	21	센서대
7	패킹	22	스크류
8	지지대	23	영구자석
9	O링	24	센서뭉치
10	배수너트	25	스크류
11	조임너트	26	센서판
12	배수관 뭉치	27	방수패킹
13	부착판	28	고정볼트
14	스크류	29	건전지뭉치(건전지식)
15	패킹	30	트랜스뭉치(전기식)

2. 작동구조와 설명

1) 작동원리

사용자가 소변기 앞에 서서 3초가 경과되면 3초 동안 세척되고 소변기를 떠나면 약 8초간 세척이 되는 2time식입니다.

① 감지

소변기 앞 80cm이내에 접근하면 센서가 감지를 합니다.
 ※ 감지거리는 자유롭게 조절이 가능합니다.
 (감지거리 조절방법 참조)



② 예비세척

감지 개시 약 3초 후에 예비 세척이 이루어집니다.



③ 본세척

사용 후 소변기에서 멀어지면 소변기를 자동으로 세척합니다.



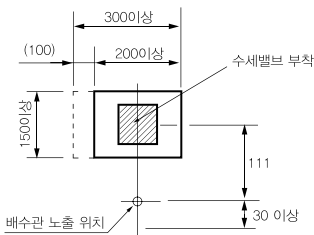
2) 작동설명

- ① 건전지식일 경우 초기 전원 투입 후 감지 되었을 경우 3분간만 적색 램프에 불이 들어오며, 3분이 지나면 감지가 되어도 적색램프가 켜지지 않습니다(건전지 소모량을 줄이기 위함. KUA250, 350은 1분).
- ② 전기식일 경우, 센서창에 이물질이 놓여 있거나 최대 감지거리 이내에 움직이지 않는 물체가 놓여 있어 오동작이 발생 할 경우 감지 후 3분이 경과되면 감지가 사라질 때까지 적색램프가 점멸을 반복하여 관리자가 쉽게 알아보고 조치할 수 있도록 하였습니다.

3. 시공방법

1) 벽면공간

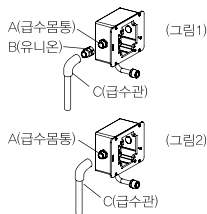
우측 그림과 같이 작업 계획선을 표시하고 벽면공사를 하여 주십시오.
 (콘크리트 작업을 하기 전에 미리 공사를 해두면 편리합니다.)
 벽면깊이 : 110mm이상으로 할 것.



2) 급수관의 접속

- ① A, B, C 순서대로 연결하십시오(그림1).
- ② 현장 시공여건에 따라 A, C를 직접 연결 사용하셔도 됩니다(그림2).
- ③ 설치하기 전에는 반드시 통수하여 급수관 내의 먼지, 모래 등을 완전히 제거한 후 급수관과 기구의 급수 측 유니온을 연결하십시오.

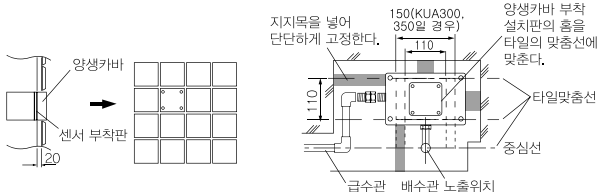
※ 주의 : 소변기 크기에 따라서 벤딩 배수관 및 매립하기 전에 반드시 수압을 가하여 매립배관 접속부에 누수가 있는지 확인하여 주십시오.



3) 벽면매립 마감공사

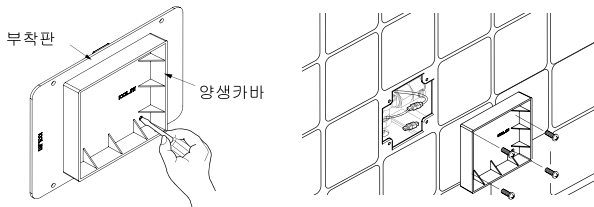
- ① 케이스의 주위를 몰탈로 완전히 매립하여 주십시오.
- ② 전면에 몰탈로 초벌합니다.
- ③ 양생카바를 붙인 채 타일을 받고 양생카바의 주위를 제외하고 맞춤 처널기를 합니다(타일의 세척은 이 상태에서 해주십시오).

※ 주의 : 산성세척은 기구를 상하게 하므로 사용하지 마십시오.



4) 양생카바 분리

벽면타일 작업을 완전히 끝마친 다음 양생카바를 분리하여 주십시오.

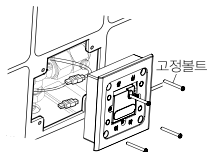


대 변 기
세 면 기
소 변 기
수 채
도기부속
비 데
감지기류
장애인용
수전제품
악세서리류
욕실가구

5) 센서부의 취부

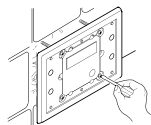
KUA-250/350

- ① 매립박스 내 설치된 솔밸브 뭉치와 연결된 컨넥터와 건전지뭉치(전기식은 트랜스뭉치)의 컨넥터를 센서대의 센서뭉치의 컨넥터와 연결한 후 고정볼트 4개를 사용하여 그림과 같이 매립된 매립박스에 센서대를 설치하십시오.



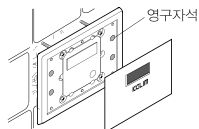
6) 설치과정

벽면과 전면카바에 거리 조절이 필요한 때에는 그림과 같이 4곳의 조절볼트를 조절하여 설치하십시오.



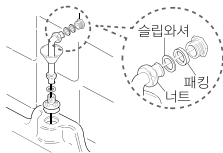
7) 센서판 부착

센서판을 영구자석이 붙어 있는 전면카바에 부착시킵니다.

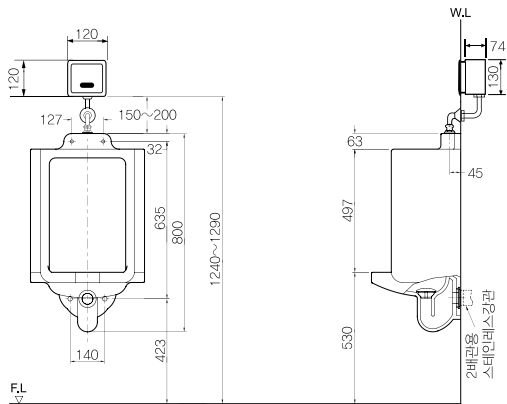


8) 배수관 연결

소변기에 배수관을 그림과 같이 연결시켜 주십시오.



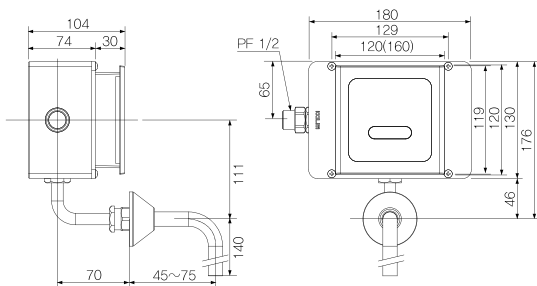
4. 시공완성도



KUA-250A/B

대 변 기
세 면 기
소 변 기
수 채
도기부속
비 데
감지기류
장애인용
수전제품
약세사리류
욕실가구

5. 제품의 주요치수



KUA-250/350

6. 감지거리 조절방법

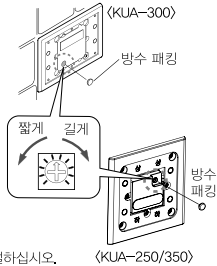
감지거리는 공장에서 60cm로 조정되어 출하되고 있습니다만, 혹시 정상적인 사용상태에서 감지 되지 않거나 벽 등을 향하여 계속 감지하고 있을 때에는 다음과 같은 요령으로 조절하여 주십시오.

- ① 흡판으로 센서판을 떼어내 주십시오.



- ② 방수 패키징을 떼어 주십시오.

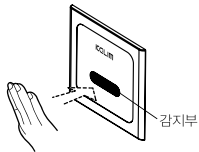
- ③ 드라이버로 감지 조절 볼륨을 알맞게 조절 후 방수 패키징을 끼워 주십시오.
 - 감지가 되지 않을 때(감지표시램프가 점등하지 않을 때) : 감지거리조절 볼륨을 오른쪽으로 돌려 주십시오.
 - 감지가 끝나지 않을 때(감지표시램프가 꺼지지 않을 때) : 감지거리조절 볼륨을 왼쪽으로 돌려 주십시오.



※ 주의 : 감지거리 조절용 볼륨을 조금씩 회전시켜 조절하십시오.
 감지거리 조절용 볼륨에 무리한 힘을 가하지 않도록 하십시오.

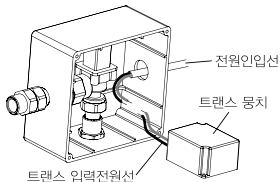
7. 작동시험방법

설치완료 후 잘못된 곳이 있는가를 확인 하신 후, 이상이 없을 때는 감지물체(손이나 백색종이)를 감지부에 접근시켜 옆 그림과 같이 작동되는가를 확인하시고 조절이 필요할 때에는 제품 내의 사용 설명서를 참고하십시오.



8. 결손방법 및 접속(전기식)

트랜스와 입력전원선과 메인 전원의 인입선을 그림과 같이 누전에 유의하여 연결하여 주십시오.



(KUA-250/350)

9. 유량 조절방법

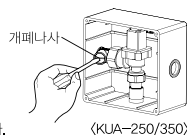
유량조절이 필요할 때에는 (-)드라이버로
개폐나사를 좌우로 회전시켜 유량을
조절하십시오.

조절요령

KUA-250/350

- ① 유량 대 : 개폐나사를 오른쪽으로 돌림
- ② 유량 소 : 개폐나사를 왼쪽으로 돌림

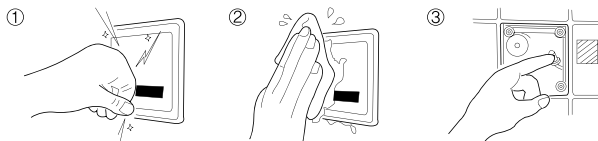
※개폐나사는 공장 출하시 "유량 대"로 출하되고 있습니다.



대 변 기
세 면 기
소 변 기
수 채
도기부속
비 데
감지기류
장애인용
수전제품
약제사리류
욕실가구

10. 사용상의 주의사항

- ① 기구에 강한 충격을 주지 마십시오. 고장의 원인이 됩니다.
- ② 전기기구입니다. 절대 물을 끼얹지 마십시오.
- ③ 전기가 통할 때는 위험하니 압착대에 손을 대지 않도록 하십시오.

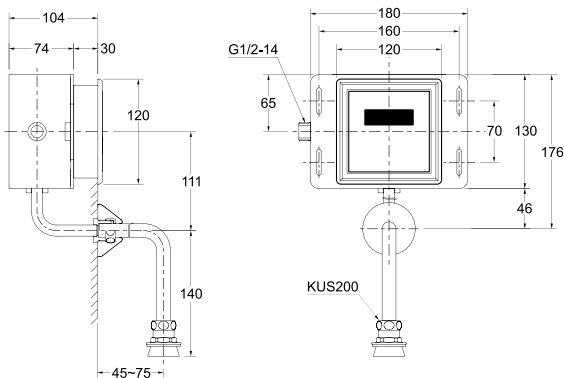


11. 제품사양

모 델	KUA-250A	KUA-250B
	KUA-350A	KUA-350B
구 분	전기용	건전지용
외형치수	180(W) × 176(H) × 104(D)	
전 압	DC 6V (건전지 수명 : 월 1,500회 2년이상) / AC220V, 60Hz	
소비전력	전기식(A) : 2.0W이하 / 건전지식(B) : 상시(常時) 0.03mW 사용시	
감지거리	케이스 정면에서 600mm이내 (백색천 기준)	
감지시간	3초 이상(약 3초 이하에서는 작동 안됨)	
주위온도	0 ~ 40°C㎦	
급수압력	0.7 ~ 7.5kgf/㎦	

KUA-200S

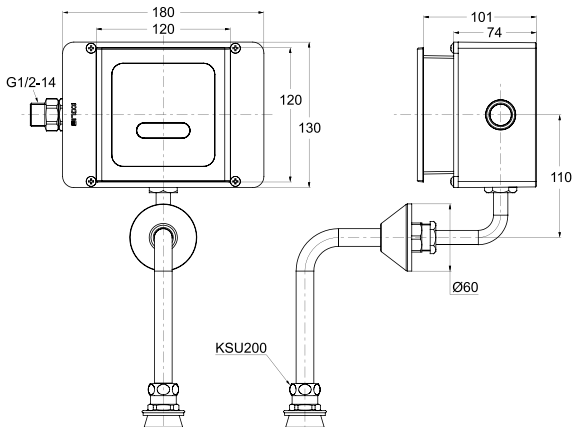
전자감지식 소변기 세척밸브(매립형)



품번	품명	비고
KUA-200S	전자감지식소변기 세척밸브	태양광

KUA-250A/B

전자감지식 소변기 세척밸브(매립형)



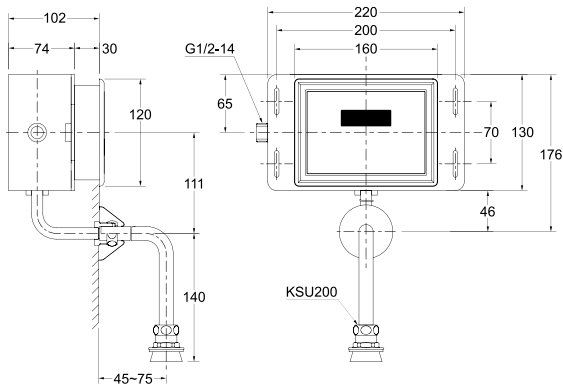
대 변 기
세 면 기
소 변 기
수 채
도기부속
비 데
감지기류
장애인용
수전제품
약세사리류
욕실가구



품번	품명	비고
KUA-250A	전자감지식소변기 세척밸브	전기식
KUA-250B	전자감지식소변기 세척밸브	건전지식

KUA-300S

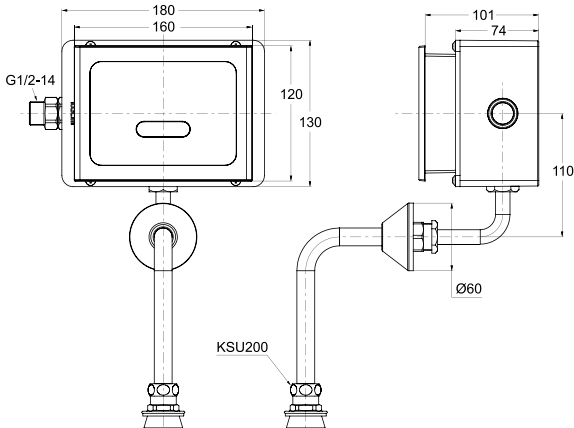
전자감지식 소변기 세척밸브(매립형)



품번	품명	비고
KUA-300S	전자감지식소변기 세척밸브	태양광

KUA-350A/B

전자감지식 소변기 세척밸브(매립형)



대 변 기

세 면 기

소 변 기

수 채

도기부속

비 데

감지기류

장애인용

수전제품

약세사리류

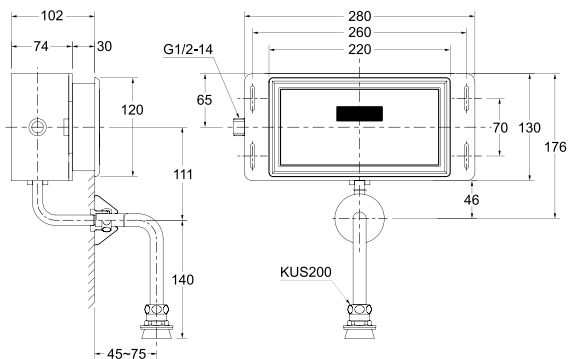
욕실가구



품번	품명	비고
KUA-350A	전자감지식소변기 세척밸브	전기식
KUA-350B	전자감지식소변기 세척밸브	건전지식

KUA-400A/B

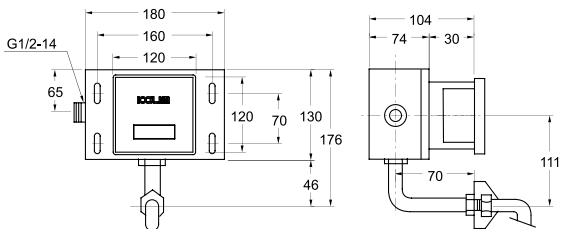
전자감지식 소변기 세척밸브(매립형)



품번	품명	비고
KUA-400A	전자감지식소변기 세척밸브	전기식
KUA-400B	전자감지식소변기 세척밸브	건전지식

KUA-600A/B

전자감지식 소변기 세척밸브(매립형, LED)



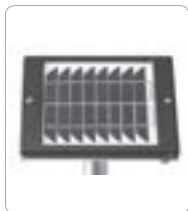
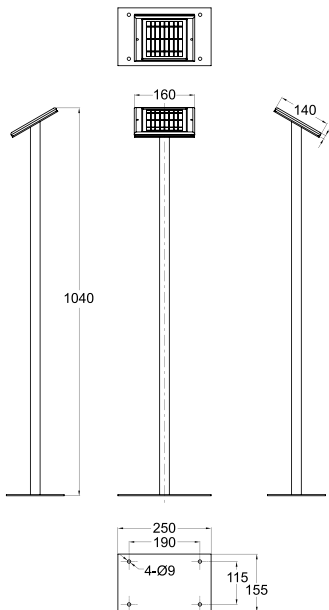
대 변 기
세 면 기
소 변 기
수 채
도기부속
비 데
감지기류
장애인용
수전제품
약세리류
욕실가구



품번	품명	비고
KUA-600A	전자감지식소변기 세척밸브(LED형)	전기식
KUA-600B	전자감지식소변기 세척밸브(LED형)	건전지식

KUA-1000S

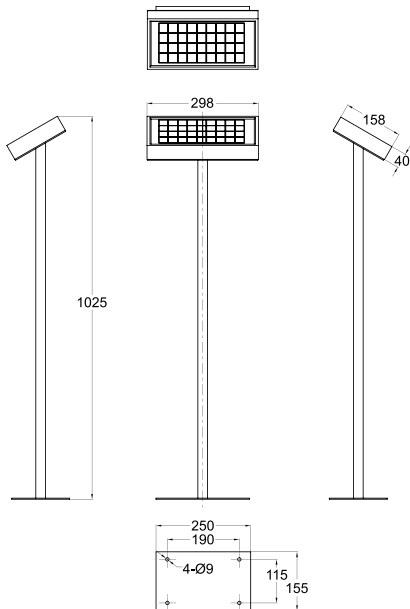
태양광 집광판(소)



품번	품명	비고
KUA-1000S	태양광 집광판(소)	소변기 11대 설치

KUA-2000S

태양광 집광판(중)



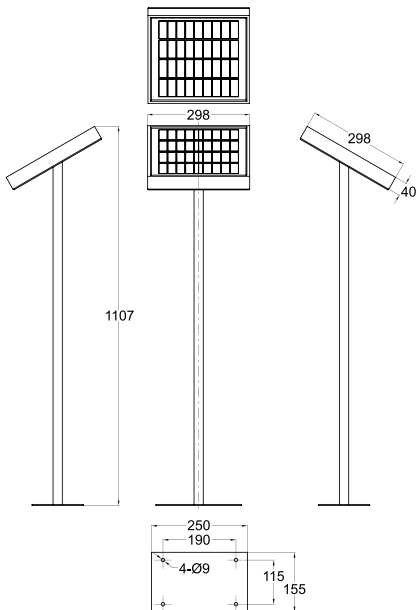
대 변 기
세 면 기
소 변 기
수 채
도기부속
비 데
감지기류
장애인용
수전제품
약세사리류
욕실가구



품번	품명	비고
KUA-2000S	태양광 집광판(중)	소변기 22대 설치

KUA-3000S

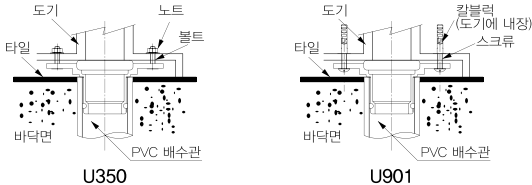
태양광 집광판(대)



품번	품명	비고
KUA-3000S	태양광 집광판(대)	소변기 33대 설치

1. 플랜지 시공방법

- ① PVC 배수관이 타일면과 동일하거나 조금 낮게 절단한다.
- ② U350 : 소변기 바닥 플랜지를 볼트와 너트를 이용하여 소변기 도기 하부에 결합한다.
- ③ U901 : 소변기 바닥에 내장된 칼블럭에 스크류를 이용하여 플랜지를 고정시킨다.



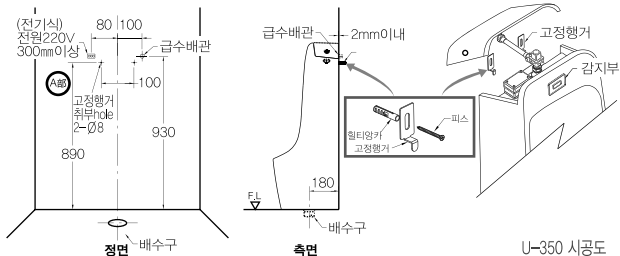
- ④ 소변기를 PVC 배수관에 끼운다.
 ※플랜지를 사용하지 않고 시멘트 몰탈을 다량 사용하여 시공하였을 경우 시멘트 몰탈의 수화 팽창에 의하여 도기의 크랙이 발생합니다.
 ※올바른 시공법에 의하지 않은 제품의 하자는 보상되지 않습니다.

2. 도기 고정용 양카볼트 시공방법

각 시공도의 A부 위치에 콘크리트 드릴(Ø8mm)을 이용하여 깊이 50mm를 뚫고 칼블럭 2개를 꽂아 놓는다.

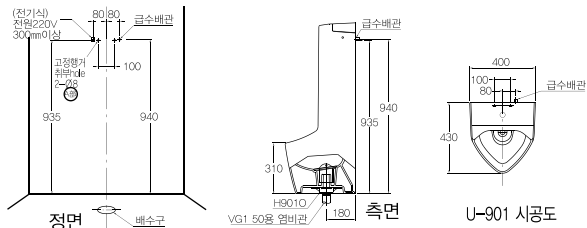
※주의 : 도기의 허용치에 의해 약간의 변동이 있으므로 설치 전 실물치수를 측정하면 정확하게 설치할 수 있습니다.

1) U350 시공도



대 변 기
세 면 기
소 변 기
수 채
도기부속
비 데
감지기류
장애인용
수전제품
약세사리류
욕실가구

2) U901 시공도



3. 배관 연결방법

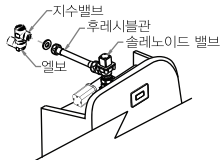
급수배관에 측면의 도면과 같이 연결한다.

4. 소변기 고정방법

- ① 도기 바닥면에 배수 플랜지를 결합한 후 PVC배수관에 플랜지를 끼우고 소변기 뒷면을 벽면에 밀착시킨다.
- ② 소변기가 밀착된 상태에서 고정행거를 소변기 hole에 맞추고 칼볼력에 육각피스로 고정한다.

5. 후렉시블관 연결방법

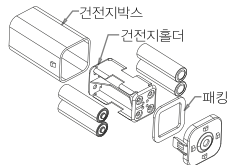
- ① 급수호스가 끼이지 않도록 도면과 같이 후렉시블관을 지수 밸브와 슬레이노이드 밸브에 연결한다.



6. 전원 연결방법

- ① 건전지식 : 건전지 케이스 뚜껑을 제거한 후 동봉된 AA 건전지를 극성 (+, -)에 맞게 배터리를 홀더에 끼운 후, 케이스 뚜껑을 닫아준다.
- ② 전기식 : 아답터와 연결되어 있는 전원 커넥터와 센서 뒷면 전원 커넥터를 연결하여준다.

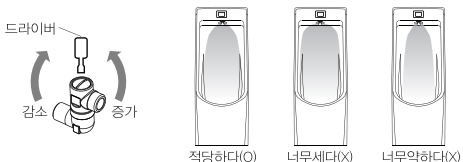
U350, U901 동일



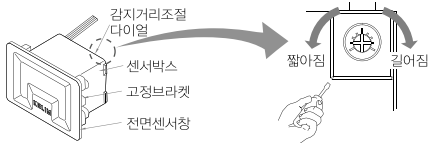
7. 유량 및 감지거리 조절방법

- ① 유량 조절방법을 참조하여 물량을 조절해준다.
- ② 감지거리는 센서 뒷면 다이얼을 조작하여 조절한다. 감지거리는 200~600mm까지 조절가능. (시계방향 : 길어짐 / 반시계방향 : 짧아짐)
*주의 : 유량조절은 세척기능과 관계가 있으니 아래와 같이 적절하게 조절하여 준다.

① 유량 조절방법



② 감지거리 조절방법



대 변 기
세 변 기
소 변 기
수 채
도기부속
비 데
감지기류
장애인용
수전제품
약세사리류
욕실가구

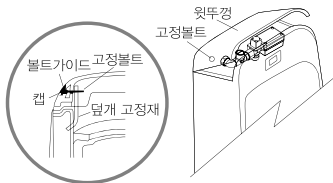
8. 소변기 뚜껑 조립방법

1) U350 뚜껑 조립방법

- ① 유량조절이 완료되면 도면과 같이 본체에 덮개 고정재를 고정볼트로 조절 후 뚜껑 고정 hole에 넣은 후 드라이버로 조여준다.

*고정볼트를 너무 강하게 조이면 소변기 본체가 깨질 수 있음.

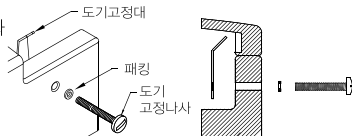
- ② 뚜껑 고정볼트에 캡을 밀어서 고정하여준다.



2) U901 뚜껑 조립방법

- ① 유량조절이 완료되면 도면과 같이 도기 고정 나사를 도기 고정대에 조립하여 주면 설치가 완료된다.

*고정볼트를 너무 강하게 조이면 소변기 본체가 깨질 수 있음.



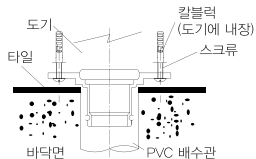
1. 플랜지 시공방법

- ① PVC 배수관이 타일면과 동일하거나 조금 낮게 절단한다.
- ② U503FS 소변기 바닥에 내장된 칼블럭에 스크류를 이용하여 플랜지를 고정시킨다.
- ③ 소변기를 PVC 배수관에 끼운다.

※ 플랜지를 사용하지 않고 시멘트 몰탈을 다량

사용하여 시공하였을 경우 시멘트 몰탈의 수화 팽창에 의하여 도기의 크랙이 발생합니다.

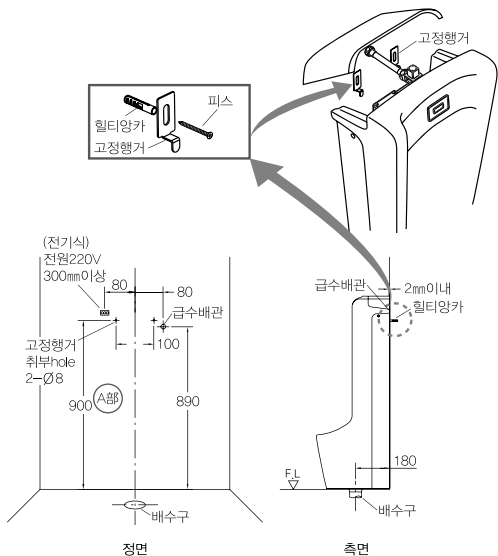
※ 올바른 시공법에 의하지 않은 제품의 하자는 보상되지 않습니다.



2. 도기 고정용 앵크볼트 시공방법

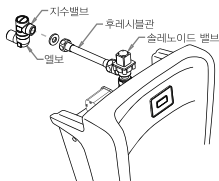
각 시공도의 A부 위치에 콘크리트 드릴(Ø8mm)을 이용하여 깊이 50mm를 뚫고 칼블럭 2개를 꽂아놓는다.

※ 주의 : 도기의 허용치에 의해 약간의 변동이 있으므로 설치 전 실물치수를 측정하면 정확하게 설치할 수 있습니다.



3. 배관 연결방법

급수배관에 측면의 도면과 같이 연결한다.

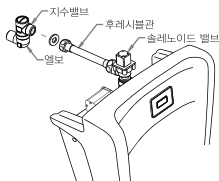


4. 소변기 고정방법

- ① 도기 바닥면에 배수 플랜지를 결합한 후 PVC 배수관 플랜지를 끼우고 소변기 뒷면을 벽면에 밀착시킨다.
- ② 소변기가 밀착된 상태에서 고정행거를 소변기 hole에 맞추고 칼블럭에 육각피스로 고정한다.

5. 후렉시블관 연결방법

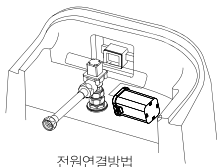
- ① 급수호스가 꼬이지 않도록 도면과 같이 후렉시블관을 지수 밸브와 솔레노이드 밸브에 연결한다.



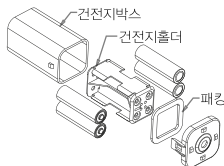
6. 전원 연결방법

- ① 건전지식 : 건전지 케이스 뚜껑을 제거한 후 동봉된 AA 건전지를 극성 (+,-)에 맞게 배터리를 홀더에 끼운 후, 케이스 뚜껑을 닫아 준다.
- ② 전기식 : 아답터와 연결되어 있는 전원 커넥터와 센서 뒷면 전원 커넥터를 연결하여 준다.

U503FS



전원연결방법



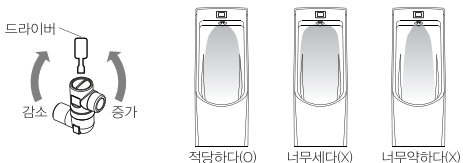
배터리 교환 및 박스 부착방법

대 변 기
세 변 기
소 변 기
수 채
도기부속
비 데
감지기류
장애인용
수전제품
악세서리류
욕실가구

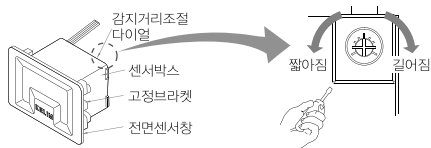
7. 유량 및 감지거리 조절방법

- ① 유량 조절방법을 참조하여 물량을 조절하여준다.
- ② 감지거리는 센서 뒷면 다이얼을 조작하여 조절한다. 감지거리는 200~600mm까지 조절가능. (시계방향 : 길어짐 / 반시계방향 : 짧아짐)
※주의 : 유량조절은 세척기능과 관계가 있으니 아래와 같이 적절하게 조절하여 준다.

① 유량 조절방법



② 감지거리 조절방법



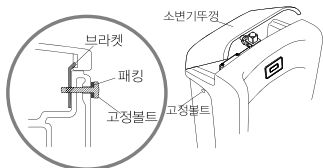
8. 소변기 뚜껑 조립방법

1) U503FS 뚜껑 조립방법

- ① 유량조절이 완료되면 도면과 같이 본체에 덮개 고정재를 고정볼트로 조절 후 뚜껑 고정 hole에 넣은 후 드라이버로 조여준다.

※고정볼트를 너무 강하게 조이면 소변기 본체가 깨질 수 있음.

- ② 뚜껑 고정볼트에 캡을 밀어서 고정하여준다.



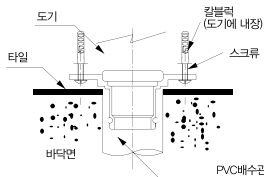
1. 플랜지 시공방법

- ① PVC 배수관이 타일면과 동일하거나 조금 낮게 절단한다.
- ② U-920 소변기 바닥에 내장된 칼블럭에 스크류를 이용하여 플랜지를 고정시킨다.
- ③ 소변기를 PVC 배수관에 끼운다.

※ 플랜지를 사용하지 않고 시멘트 몰탈을 다량

사용하여 시공하였을 경우 시멘트 몰탈의 수화 팽창에 의하여 도기의 크랙이 발생합니다.

※ 올바른 시공법에 의하지 않은 제품의 하자는 보상되지 않습니다.



대 변 기

세 면 기

소 변 기

수 채

도기부속

비 데

감지기류

장애인용

수전제품

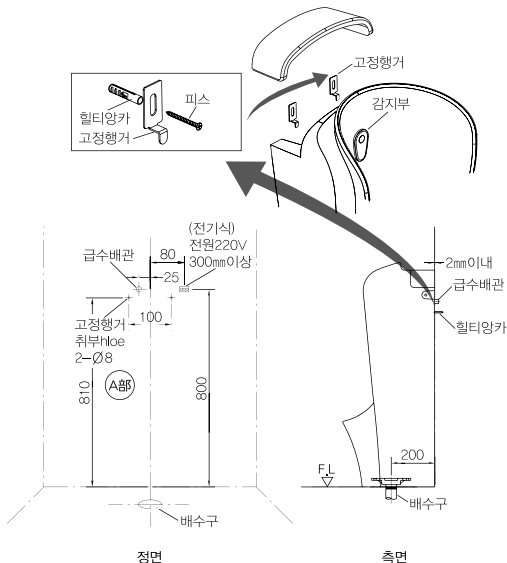
약세리류

욕실가구

2. 도기 고정용 앙카볼트 시공방법

각 시공도의 A부 위치에 콘크리트 드릴(Ø8mm)을 이용하여 깊이 50mm를 뚫고 칼블럭 2개를 꽂아놓는다.

※ 주의 : 도기의 허용치에 의해 약간의 변동이 있으므로 설치 전 실물치수를 측정하면 정확하게 설치할 수 있습니다.



3. 배관 연결방법

급수배관에 측면의 도면과 같이 연결한다.



4. 소변기 고정방법

- ① 도기 바닥면에 배수 플랜지를 결합한 후 PVC 배수관 플랜지를 끼우고 소변기 뒷면을 벽면에 밀착시킨다.
- ② 소변기가 밀착된 상태에서 고정행거를 소변기 hole에 맞추고 칼볼록에 육각피스로 고정한다.

5. 전원 연결방법

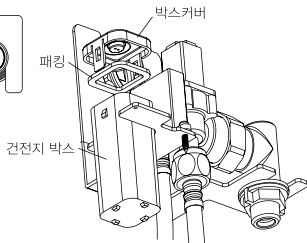
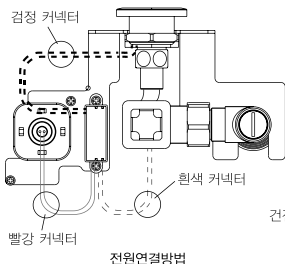
1) 건전지식

건전지 박스 뚜껑에 있는 2개의 날개를 풀고 동봉된 건전지를 극성(+, -)에 맞게 건전지 홀더에 끼운 후, 건전지 박스의 뚜껑을 닫고 건전지 전원단자를 데크플레이트에 거치하여 주십시오.

2) 전기식

아답터와 연결되어 있는 전원단자를 센서의 뒷면 전원연결단자에 연결하신 다음에 아답터 하단의 두 개의 구멍에 스크류를 이용하여 데크플레이트에 고정하여 주십시오.

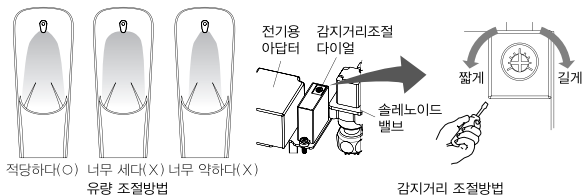
- 다이아후렘의 연결단자를 PCB 케이스 연결단자에 연결한 후 PCB 케이스와 센서창의 검정 커넥터를 연결하여 주십시오.



건전지 교환 및 박스 부착방법

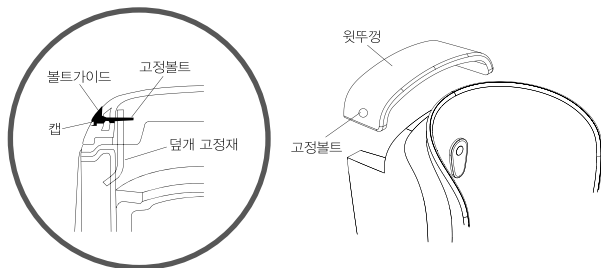
6. 유량 및 감지거리 조절방법

- ① 유량 조절방법을 참조하여 물량을 조절하여 주십시오.
- ② 감지거리는 윗뚜껑을 열고 내부의 센서박스 상단의 다이얼을 조작하여 조절합니다.(시계방향 : 길어짐 / 반시계방향 : 짧아짐)
※ 주의 : 유량조절은 세척기능과 관계가 있으나 아래와 같이 적절하게 조절하여 주십시오.



7. 윗뚜껑 조립방법

- ① 유량 조절이 완료되면 아래의 도면과 같이 본체에 덮개 고정재를 고정 볼트로 조인 후 뚜껑 고정 hole에 넣은 후 드라이버로 조여 주십시오.
※ 주의 : 고정볼트를 너무 강하게 조이면 소변기 본체가 깨질 수 있습니다.
- ② 뚜껑 고정볼트에 캡을 밀어서 고정하여 주십시오.



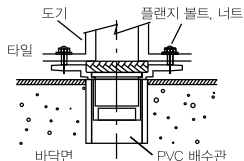
1. 플랜지 시공방법

- ① PVC 배수관이 타일면과 동일하거나 조금 낮게 절단한다.
- ② U-1703 소변기 바닥 플랜지를 볼트와 너트를 이용하여 소변기 도기 하부에 결합한다.
- ③ 소변기를 PVC 배수관(50A)에 끼운다.

※ 플랜지를 사용하지 않고 시멘트 몰탈을 다량

사용하여 시공하였을 경우 시멘트 몰탈의 수화 팽창에 의하여 도기의 크랙이 발생합니다.

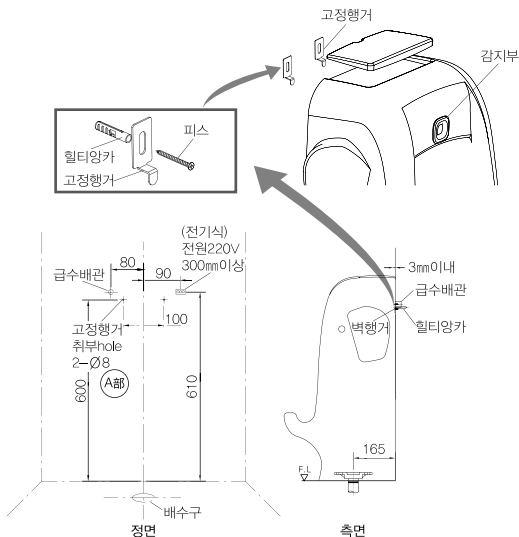
※ 플랜지를 설치하지 않거나 잘못 시공시 암모니아 가스로 인하여 화장실 냄새 및 감지기 오작동 등의 원인이 되므로 주의하여 주십시오.



2. 도기 고정용 앵크볼트 시공방법

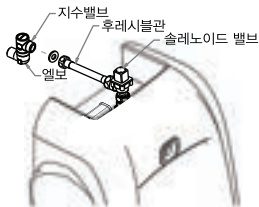
U-1703 시공도의 A부 위치에 콘크리트 드릴(Ø8mm)을 이용하여 깊이 50mm를 뚫고 힐티앙카 2개를 꽂아놓는다.

※ 주의 : 도기의 허용치에 의해 각간의 변동이 있으므로 설치 전 실물치수를 측정하면 정확하게 설치할 수 있습니다.



3. 배관 연결방법

급수배관에 측면의 도면과 같이 엘보와 지수밸브를 연결한다.

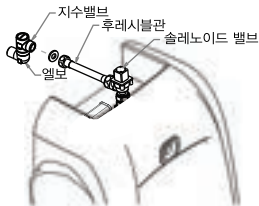


4. 소변기 고정방법

- ① 도기 바닥면에 배수 플랜지를 결합한 후 PVC 배수관 플랜지를 끼우고 소변기 뒷면을 벽면에 밀착시킨다.
- ② 소변기가 밀착된 상태에서 고정행거를 소변기 hole에 맞추고 힐티앙카에 스패너를 이용하여 육각피스로 고정한다.

5. 후렉시블관 연결방법

- ① 급수호스가 꼬이지 않도록 도면과 같이 후렉시블관을 지수 밸브와 솔레노이드 밸브에 연결한다.



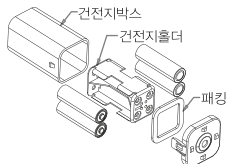
6. 전원 연결방법

- ① 건전지식 : 건전지 케이스 뚜껑을 제거한 후 동봉된 AA 건전지를 극성 (+, -)에 맞게 배터리를 홀더에 끼운 후, 케이스 뚜껑을 닫아 준다.
- ② 전기식 : 아답터와 연결되어 있는 전원 커넥터와 센서 뒷면 전원 커넥터를 연결하여 준다.

U1703



전원연결방법



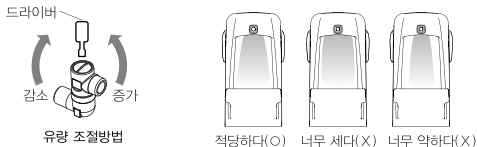
배터리 교환 및 박스 부착방법

대 변 기
세 면 기
소 변 기
수 채
도기부속
비 데
감지기류
장애인용
수전제품
악세서리류
욕실가구

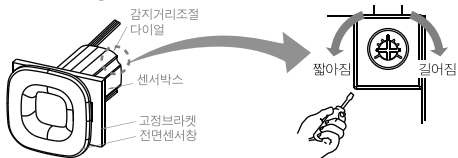
7. 유량 및 감지거리 조절방법

- ① 유량 조절방법을 참조하여 물량을 조절하여준다.
- ② 감지거리는 윗뚜껑을 열고 내부의 센서박스 상단의 다이얼을 조작하여 조절한다.(시계방향 : 길어짐 / 반시계방향 : 짧아짐)
※주의 : 유량조절은 세척기능과 관계가 있으나 아래와 같이 적절하게 조절하여준다.

① 유량 조절방법



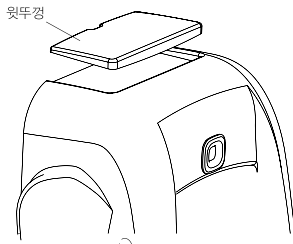
② 감지거리 조절방법



8. 윗뚜껑 조립방법

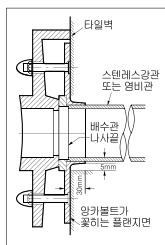
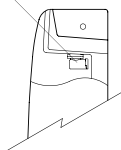
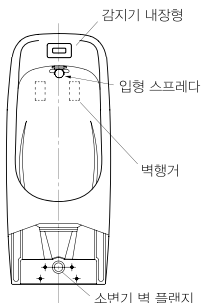
유량조절이 완료되면 그림과 같이 본체에 덮개를 몸통 위의 바른 위치에 덮개를 몸통 위의 바른 위치에 흔들리지 않도록 위치하여준다.

※주의 : 뚜껑을 위치시킬 때 강한 충격이 가지 않도록 주의한다.



1. 플랜지 시공방법

- ① 배관된 파이프 주위에 5mm정도의 틈을 30mm 깊이로 두어야 한다.
- ② 벽 플랜지에 플랜지 볼트를 채우고 양 볼트가 꽂히는 플랜지면 또는 플랜지 볼트 머리가 타일면과 일치하도록 배수관에 연결한다.
- ③ 플랜지 연결이 완료되면 패킹 및 도기 배수구의 습기, 먼지 등을 닦아내고 패킹 부착면에 실리콘 본드를 바르고 패킹을 부착한다.

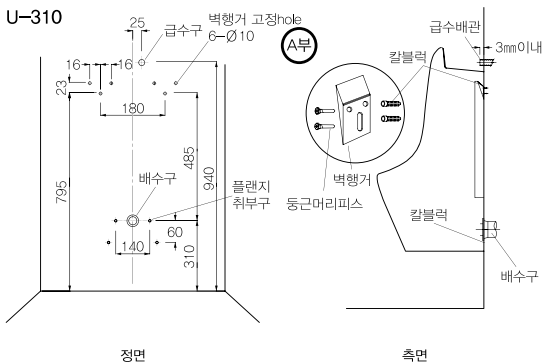


배수용 스테인레스 강관 사용함

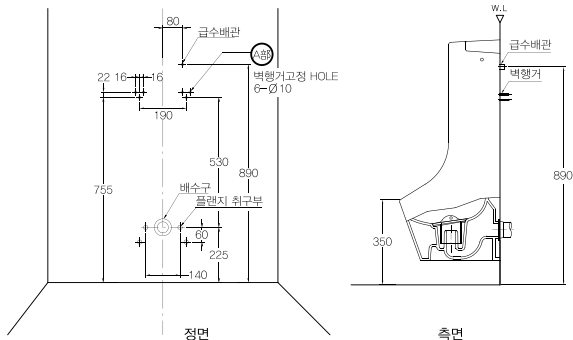
[벽 플랜지 시공도]

대 변 기
세 면 기
소 변 기
수 채
도기부속
비 데
감지기류
장애인용
수전제품
약세사리류
욕실가구

2. 시공도 및 설치방법



U-910

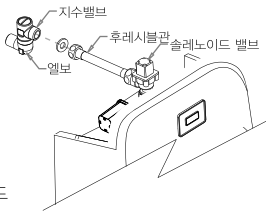


시공도의 A부 위치에 콘크리트 드릴($\varnothing 10\text{mm}$)을 이용하여 깊이 55mm를 뚫고 칼블럭 6개를 꽂아 놓은 후 벽행거를 6mm 피스볼트를 이용하여 벽면에 취부한다.

※ 주의 : 도기의 허용치에 의해 약간의 변동이 있으므로 설치 전 실물 치수를 정하면 정확하게 설치할 수 있습니다.

3. 배관 연결방법

급수배관에 측면의 도면과 같이 연결한다.



4. 후레시블관 연결방법

- ① 급수호스가 끼이지 않도록 도면과 같이 후레시블관을 지수 밸브와 슬라이노이드 밸브에 연결한다.

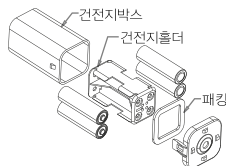
5. 전원 연결방법

- ① 건전지식 : 건전지 케이스 뚜껑을 제거한 후 동봉된 AA 건전지를 극성 (+,-)에 맞게 배터리를 홀더에 끼운 후, 케이스 뚜껑을 닫아 준다.
- ② 전기식 : 아답터와 연결되어 있는 전원 커넥터와 센서 뒷면 전원 커넥터를 연결하여 준다.

U310,U910 동일



전원연결방법



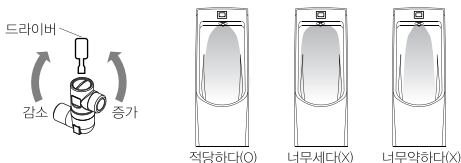
배터리 교환 및 박스 부착방법

대 변 기
세 면 기
소 변 기
수 채
도기부속
비 데
감지기류
장애인용
수전제품
약세사리류
욕실가구

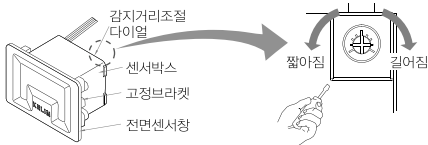
6. 유량 및 감지거리 조절방법

- ① 유량 조절방법을 참조하여 물량을 조절하여준다.
- ② 감지거리는 센서 뒷면 다이얼을 조작하여 조절한다. 감지거리는 200~600mm까지 조절가능. (시계방향 : 길어짐 / 반시계방향 : 짧아짐)
※주의 : 유량조절은 세척기능과 관계가 있으니 아래와 같이 적절하게 조절하여 준다.

① 유량 조절방법



② 감지거리 조절방법



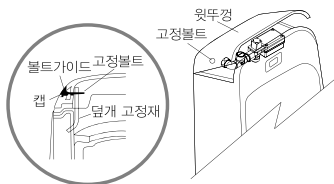
7. 소변기 뚜껑 조립방법

1) U310 뚜껑 조립방법

- ① 유량조절이 완료되면 도면과 같이 본체에 덮개 고정재를 고정볼트로 조절 후 뚜껑 고정 hole에 넣은 후 드라이버로 조여준다.

※ 고정볼트를 너무 강하게 조이면 소변기 본체가 깨질 수 있음.

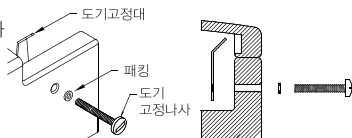
- ② 뚜껑 고정볼트에 캡을 밀어서 고정하여준다.



2) U910 뚜껑 조립방법

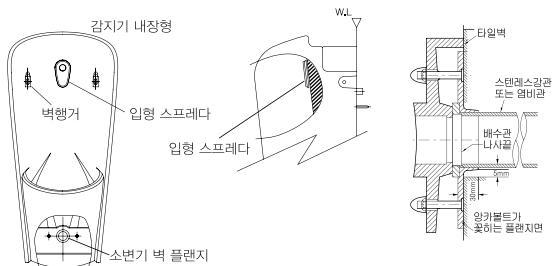
- ① 유량조절이 완료되면 도면과 같이 도기 고정 나사를 도기 고정대에 조립하여 주면 설치가 완료된다.

※ 고정볼트를 너무 강하게 조이면 소변기 본체가 깨질 수 있음.



1. 플랜지 시공방법

- ① 배관 된 파이프 주위에는 5mm정도의 틈을 30mm 깊이로 두어야 한다.
- ② 벽 플랜지에 플랜지 볼트를 채우고 양 볼트가 꽂히는 플랜지면 또는 플랜지 볼트 머리가 타일면과 일치하도록 배수관에 연결한다.
- ③ 플랜지 연결이 완료되면 패킹 및 도기 배수구의 습기, 먼지 등을 닦아내고 패킹 부착면에 실리콘 본드를 바르고 패킹을 부착한다.

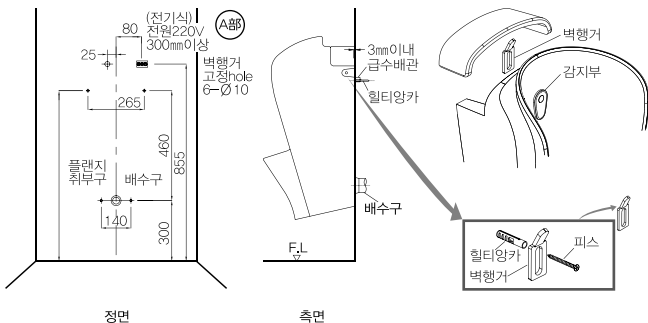


대 변 기
세 면 기
소 변 기
수 채
도기부속
비 데
감지기류
장애인용
수전제품
악세서리류
욕실가구

2. 시공도 및 설치방법

시공도의 A부 위치에 콘크리트 드릴(Ø10mm)을 이용하여 깊이 55mm를 뚫고 칼블럭 6개를 꽂아 놓은 후 벽행거를 6mm 피스볼트를 이용하여 벽면에 취부한다.

※ 주의 : 도기의 허용치에 의해 약간의 변동이 있으므로 설치 전 실물치수를 측정하면 정확하게 설치할 수 있습니다.



3. 배관 연결방법

급수배관에 측면의 도면과 같이 연결한다.



4. 소변기 고정방법

- ① 도기 바닥면에 배수 플랜지를 결합한 후 PVC 배수관 플랜지를 끼우고 소변기 뒷면을 벽면에 밀착시킨다.
- ② 소변기가 밀착된 상태에서 고정행거를 소변기 hole에 맞추고 칼블럭에 스페너를 이용하여 육각 피스로 고정한다.

5. 전원 연결방법

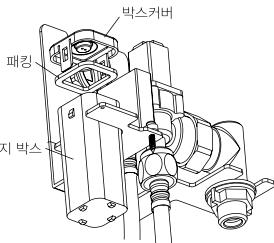
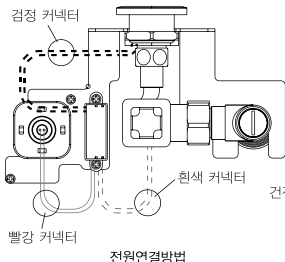
1) 건전지식

건전지 박스 뚜껑에 있는 2개의 날개를 풀고 동봉된 건전지를 극성(+, -)에 맞게 건전지 홀더에 끼운 후, 건전지 박스의 뚜껑을 닫고 건전지 전원단자를 PCB케이스의 전원연결단자에 연결하신 다음 건전지 박스를 데크플레이트에 거치하여 주십시오.

2) 전기식

아답터와 연결되어 있는 전원단자를 센서의 뒷면 전원연결단자에 연결하신 다음에 아답터 하단의 두 개의 구멍에 스크류를 이용하여 데크플레이트에 고정하여 주십시오.

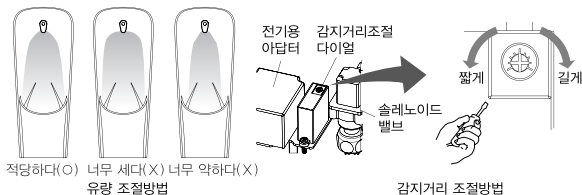
- 다이아후렘의 연결단자를 PCB 케이스 연결단자에 연결한 후 PCB 케이스와 센서창의 검정 커넥터를 연결하여 주십시오.



건전지 교환 및 박스 부착방법

6. 유량 및 감지거리 조절방법

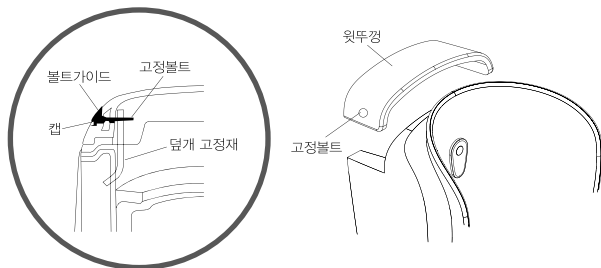
- ① 유량 조절방법을 참조하여 물량을 조절하여 주십시오.
- ② 감지거리는 윗뚜껑을 열고 내부의 센서박스 상단의 다이얼을 조작하여 조절합니다.(시계방향 : 길어짐 / 반시계방향 : 짧아짐)
※ 주의 : 유량조절은 세척기능과 관계가 있으나 아래와 같이 적절하게 조절하여 주십시오.



대 변 기
세 면 기
소 변 기
수 채
도기부속
비 데
감지기류
장애인용
수전제품
약세사리류
욕실가구

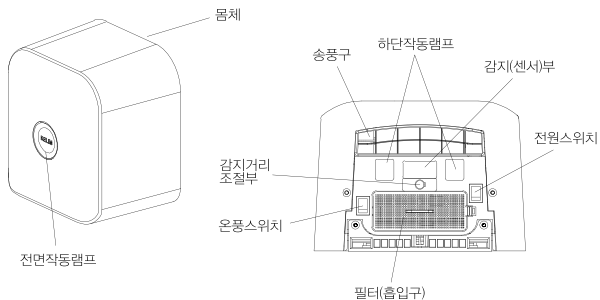
7. 윗뚜껑 조립방법

- ① 유량 조절이 완료되면 아래의 도면과 같이 본체에 덮개 고정재를 고정 볼트로 조인 후 뚜껑 고정 hole에 넣은 후 드라이버로 조여 주십시오.
※ 주의 : 고정볼트를 너무 강하게 조이면 소변기 본체가 깨질 수 있습니다.
- ② 뚜껑 고정볼트에 캡을 밀어서 고정하여 주십시오.

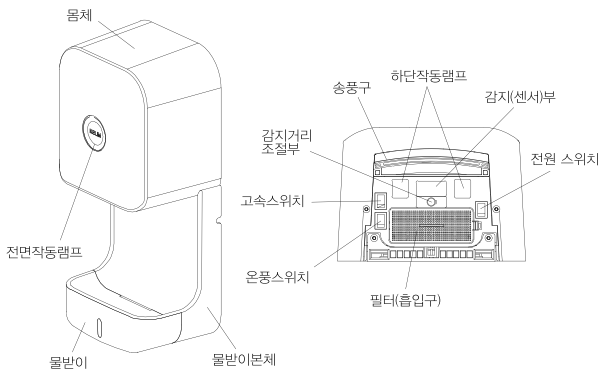


1. 각부의 명칭 및 부품도

KHD250(일반형)



KHD350(초고속형)



2. 설치상 주의할 점

본 제품의 기능이 충분히 발휘되도록 다음 설명대로 정확히 설치하여 주십시오.

■ 안전상의 주의

⚠ 경고 사용자의 안전을 지키고 재산상의 손해를 막기 위한 내용입니다. 반드시 잘 읽고 제품을 올바르게 사용해 주십시오.

- 제품을 분해하거나 수리 또는 개조하지 마십시오. 고장이나 파손의 원인이 됩니다.
- 제품본체나 전원 플러그에 물을 뿌리거나, 습기가 너무 많은 곳에서 사용하지 마십시오. 화재나 감전의 원인이 됩니다.
- 제품을 절대 물에 넣지 마십시오. 고장, 감전의 원인이 됩니다.
- 젖은 손으로 전원플러그를 절대 만지지 마십시오. 젖은 손으로 전원플러그를 뽑거나 꽂으면 감전 또는 부상의 원인이 됩니다.
- 하나의 콘센트에 여러개의 플러그를 동시에 꽂아 사용하지 마십시오. 발열, 또는 발화의 원인이 됩니다.
- 청소시 전원플러그를 빼고 부드러운 천을 사용하고 수세미나 벤젠, 신나, 락스 등은 사용하지 마십시오. 굽힘, 변색, 균열, 파손의 원인이 됩니다.
- 고객과실로 인한 문제는 보증기간이내라도 유상처리 됩니다.
- 송풍구에 이물질(땀, 철사 등 기타물질)이나 손을 넣지 마십시오. 화재, 감전, 부상의 원인이 됩니다.
- 제품이나 전원코드, 플러그에 먼지가 쌓인 상태로 사용하지 않도록 정기적으로 청소 및 점검하여 주십시오. 화재의 우려가 있습니다.
- 전원코드, 플러그에 무리한 힘을 가하거나 비틀지 마십시오. 화재나 오작동의 원인이 됩니다.
- 흔들리거나 낡은 콘센트에 사용하지 마십시오. 화재의 원인이 됩니다.
- 제품설치 후 기대거나 매달리지 마십시오. 낙상으로 제품파손 및 상해의 원인이 됩니다.
- 손건조 이외(머리건조 등)의 건조행위는 하지 말아 주십시오. 부당히 상해를 입거나 화상의 위험이 있습니다.

■ 설치전 주의사항

- 전기공사가 필요한 경우에는 자격이 있는 전기공사 업체에 의뢰 하십시오. 잘못된 전기공사는 감전이나 화재의 원인이 됩니다.
- 전원공급 분전함에 누전차단기가 설치되어 있지 않은 장소에 설치할 경우에는 반드시 정격감도전류 15mA이하의 고속형 누전차단기 및 과전류 차단기를 설치하여 주십시오. 화재나 감전의 우려가 있습니다.
- 반드시 튼튼한 벽면에 설치하여 주십시오. 제품이 떨어질 경우 제품파손 및 신체상해의 위험이 있습니다.
- 제품은 전원 AC220V, 60Hz, 정격소비전력은 KHD-250 (1,400W), KHD-350 (1,950W) 입니다. 반드시 이에 적합한 배선을 하여 주십시오.

대 변 기

세 면 기

소 변 기

수 채

도기부속

비 데

감지기류

장애인용

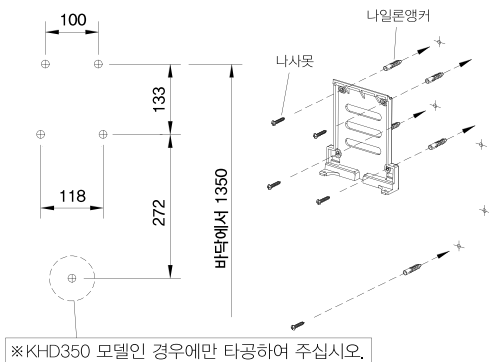
수전제품

약제사리류

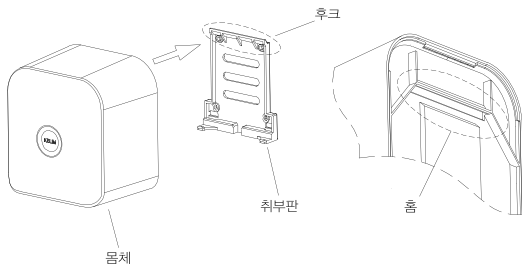
욕실가구

3. 설치방법

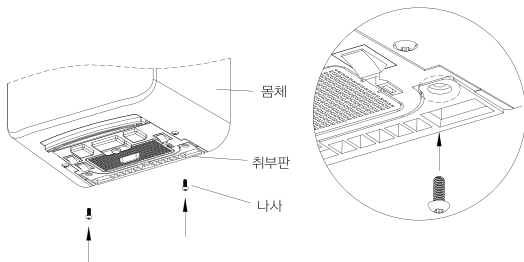
- ① 설치하고자 하는 벽면에 드릴로 5개소의 구멍을 뚫고 동봉한 나일론 앵커와 나사못으로 취부판을 고정합니다.
 ※ Ø8 드릴로 깊이 약 55mm로 뚫어주십시오.
 ※ 취부판은 반드시 수평이 되게 설치하여 주십시오.



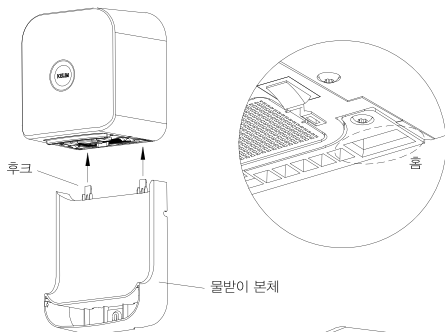
- ② 몸체뒷판의 홈을 취부판의 후크에 걸어 고정하십시오.



- ③ 취부판과 몸체를 그림과 같이 동봉한 나사로 조여 주십시오.

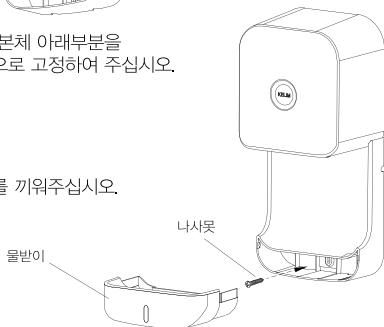


- ④ 물받이 본체의 후크를 취부판의 홈에 끼워 고정하여 주십시오.
※KHD 350일 경우



- ⑤ 물받이 본체 아래부분을 나사못으로 고정하여 주십시오.

- ⑥ 물받이를 끼워주십시오.

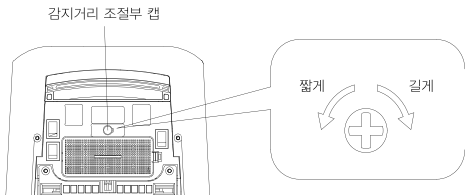


대 변 기
세 면 기
소 변 기
수 채
도기부속
비 데
감지기구
장애인용
수전제품
약세사리류
욕실가구

4. 감지거리 조절방법

- ① 감지거리는 출하시 적정거리(약 10cm)로 조정되어 있습니다.
감지거리를 조절할 필요가 있을 경우에는 몸체 하단부의 감지거리 조절부 캡을 열어서 십자드라이버로 조절하여 주시기 바랍니다.
- ② 시계방향으로 돌리면 감지거리가 길어집니다. 반시계 방향으로 돌리면 감지거리가 짧아집니다.

※ 무리한 힘으로 돌리면 조절부 파손 위험이 있습니다. 조금씩 돌려주십시오.
※ 감지거리가 너무 길거나 짧으면 오작동이나 작동이 되지 않을 수 있으니 적당한 거리로 조절하여 주십시오.

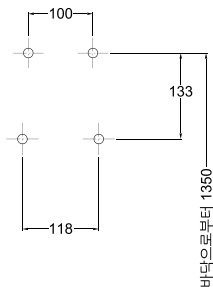
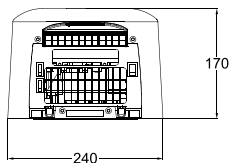
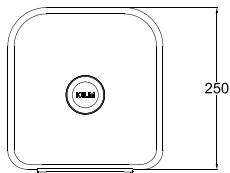


5. 제품사양

모 델	KHD250	KHD350
크 기	240(폭)×250(높이)×170(두께)	240(폭)×510(높이)×170(두께)
전 원	AC220V 60Hz	
소비전력	1400W	1950
히 터	PTC	
모 터	2극 콘덴서 모터	Brush 모터
송 풍 팬	시로코팬	터보팬
안전장치	안전회로, 과전류회로, 바이메탈, 온도휴즈	
커버재질	외관: ABS / 내부 발열부품 케이스: PBT + GF30%(난연 등급)	
전면작동램프	○	○
하단작동램프	○	○
UV살균램프	○	○
물 받 이	X	○
중 량	3.1kg	4.0kg

KHD-250

핸드드라이어(일반형)



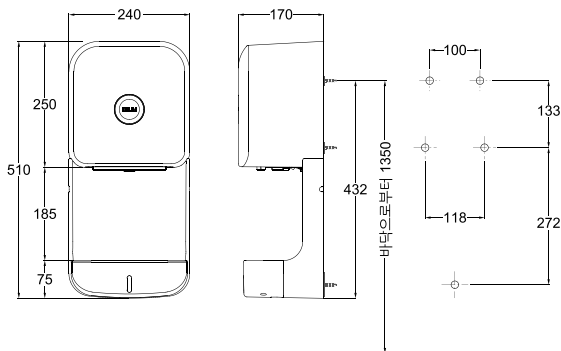
대 변 기
세 면 기
소 변 기
수 채
도기부속
비 데
감지기류
장애인용
수전제품
약세리류
욕실가구



품번	품명	비고
KHD-250	핸드드라이어	일반형

KHD-350

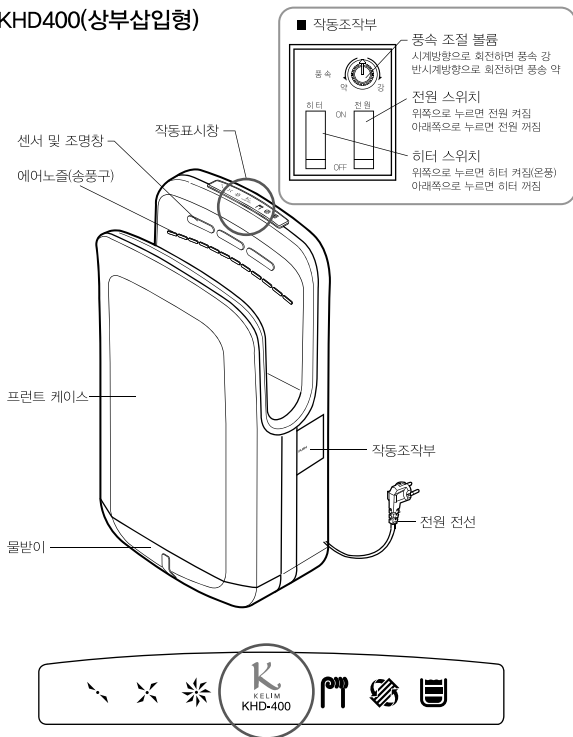
핸드드라이어(초고속형)



품번	품명	비고
KHD-350	핸드드라이어	초고속형

1. 각부의 명칭 및 부품도

KHD400(상부삽입형)



대 변 기
세 면 기
소 변 기
수 채
도기부속
비 데
감지기류
장애인용
수전제품
약세사리류
욕실가구

- ① 전원인가시 청색 LED가 켜지고 선택된 기능 사용시 적색 LED가 켜짐.
- ② 풍속 : 작동조작부에서 바람의 속도를 6단계로 조절할 수 있음.
선택시 적색 LED가 켜짐.
- ③ 히터 : 작동조작부에서 히터 스위치를 켜면 온풍 사용.
선택시 적색 LED가 켜짐. 히터가 고장일 경우 적색 LED가 깜박임.
- ④ 필터 : 필터 교체(청소)시기가 되었을 경우 적색 LED가 깜박임.(2일동안)
- ⑤ 수위 : 물받이 수위가 만수일 경우 수위 감지하여 적색 LED가 깜박임.

2. 설치상 주의할 점

본 제품의 기능이 충분히 발휘되도록 다음 설명대로 정확히 설치하여 주십시오.

■ 안전상의 주의



경고

이 표시의 내용을 무시하고 잘못 취급하면 사람이 사망 또는 중상을 입을 가능성이 예상되는 내용을 나타냅니다.

전기공사가 필요할 경우에는 허가받은 전기시공업체에 의뢰합니다.
잘못된 전기공사는 감전이나 화재의 원인이 됩니다.

물이 직접 튀는 장소나 욕실 등과 같이 습기가 많은 장소에는 설치하지 마십시오.
화재나 감전될 우려가 있습니다.

콘센트에 전원을 공급하는 분전함에 누전차단기가 설치되어 있지 않은 장소에 설치 할 경우에는 반드시 정격감도전류 15mA이하의 고속형 누전차단기 및 과전류차단기를 설치하여 주십시오.
화재나 감전의 우려가 있습니다.

전원플러그는 AC220V, 60Hz 콘센트에 완전히 밀착되게 확실히 꽂아주시고 흔들거리거나 낡은 콘센트에는 설치하지 마십시오.
화재나 감전될 우려가 있습니다.



주의

이 표시의 내용을 무시하고 잘못 취급하면 사람이 상해를 입을 가능성 및 물적손해가 예상되는 내용을 나타냅니다.

제품의 강도가 충분한 콘크리트 벽면에 튼튼하게 고정될 수 있도록 확실히 설치하여 주십시오.
제품이 떨어져 상처를 입거나 파손될 우려가 있습니다.

■ 설치전 주의사항

제품은 전원 AC220V, 60Hz. 정격소비전력은 KHD200은 1250W, KHD300은 1700W입니다. 반드시 이에 적합한 배선을 하여 주십시오.

전원코드의 유효길이는 약 1.4m입니다.
콘센트의 위치는 제품을 설치하고자 하는 위치로부터 약1m이내의 물이 쉽게 튀지 않는 벽면에 설치하십시오.

직사광선이 제품에 직접 비치지 않도록 하십시오.
제품이 변색되어가 오동작을 일으킬 수 있습니다.

3. 설치방법

1) 안전상의 주의



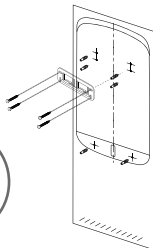
■ 전원은 단상교류 220V를 사용해 주십시오. 110V 전원을 사용하면 작동되지 않습니다.

- 배선공사는 전기설비기준이나 내선 규정에 따라 정확하게 시공하십시오.(실내 배선의 경우는 전용 배선을 사용)
- 다음과 같은 장소에는 설치하지 마십시오.(고장의 원인이 됩니다.)
 - 온도가 40°C이상의 장소, 결로가 발생하는 장소, 직접 물이 닿는 장소,
 - 직사광선 및 빛이 강한 장소, 부식성, 중성, 환원성 가스가 존재하는 장소.

대 변 기
세 면 기
소 변 기
수 채
도기부속
감지기류
장애인용
수전제품
악세서리류
욕실가구

2) 설치판 고정설치(설치 환경에 따른 고려)

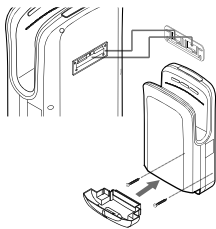
- ① 제품 박스에 들어있는 설치 가이드를 벽에 붙인 후 콘크리트 Ø6mm드릴로 30mm깊이의 구멍을 윗쪽 4곳, 아래쪽 2곳에 뚫는다.
- ② 나이론 앵커를 구멍에 끼운다.
- ③ 브라켓을 고정 나사로 고정시킨다.
- ④ 콘크리트 벽 이외의 벽은 충분히 보강을 해준 후에 설치하십시오.



3) 본체부 고정

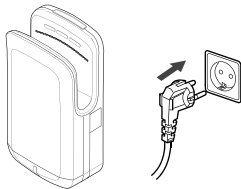
제품을 설치판에 고정 시킨다.

- ① 제품을 설치판의 걸림턱에 고정시킨다. (이때, 물받이는 분리하여 설치하십시오.)
- ② 제품을 고정시킨 후 아랫부분에 있는 2곳을 고정나사로 완전히 고정 시켜주십시오.
- ③ 제품에 물받이를 결합시켜 주십시오.



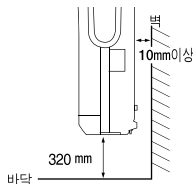
4) 제품 작동 여부 확인

- ① 전용 콘센트에 전원전선을 연결한 다음 작동 여부를 확인하여 주십시오.
- ② 만일 작동이 되지 않을 때에는 전원 스위치를 끄시고 본 제품의 사용설명서 12페이지를 참조하시기 바랍니다.
- ③ 계속해서 이상이 있을 때에는 A/S센터에 문의하십시오.



5) 설치 위치

- ① 바닥과의 공간으르 설치 권장 높이인 320mm로 설치하여 주십시오.
- ② 벽면과의 간격은 반드시 10mm 이상이 되도록 설치 하십시오.
- ③ 제품을 설치할 벽은 단자가 없는 평평한 곳에 설치하십시오.
- ④ 사람이 부딪히기 쉬운 장소나 출입문 등이 닿는 장소를 피하여 설치하십시오.



4. 제품사양

모 델	KHD-400
크 기	300(W)×557(H)×194(D)mm
정 격 전 원	AC220V / 60Hz
정격소비전력	2000W 히터OFF : 1500W 히터ON : 2000W
히 터	세라믹 PTC 히터(세라믹 자동온도 제어장치)
모 터	Brush 모터(1430W)
송 풍 팬	터보팬
안 정 장 치	온도휴즈(128℃), 과전류 휴즈, 전자식바이메탈SW(70℃)
커 버 재 질	ABS수지 : 향균ABS, 모터케이스 : 내열 수지
물받이용량	1100mℓ
풍 속	150 m/s
R P M	31,000rpm
필 터	헤파필터
램 프 사 양	BLUE LED
중 량	6.5kg

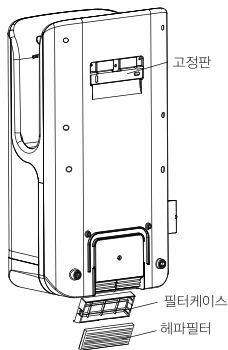
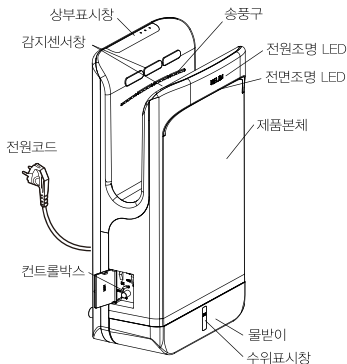


- 당사 애프터 서비스 기사가 아닌 사람은 절대로 분해하거나 수리하지 마십시오. 감전의 우려가 있습니다.
- 전원전선을 교환할 필요가 있을 때에는 반드시 구입하신 대리점이나 당사 애프터 서비스 등에 문의하여 주십시오.
(전원전선은 당사 애프터 서비스 기사 또는 자격이 있는 전문기술자 이외에는 교환할 수 없습니다.)

핸드드라이어 설치 설명서 | KHD450/500

1. 각부의 명칭 및 부품도

KHD450(상부삽입형, 고속형) / 500(상부삽입형, 초고속형)



대 면 기
세 면 기
소 면 기
수 채
도기부속
비 데
감지기류
장애인용
수전제품
약제사리류
욕실가구



- ① Motor : 모터의 과전류 및 전원이상시 적색 LED점등, 청색 정상작동
- ② Filter : 필터의 청소 및 교체시기가 적색 LED점멸, 청색 정상 (전원 ON후 100일 경과)
- ③ Heater : 히터 과전류 및 전원이상시 적색 LED점멸, 청색 정상작동
- ④ 풍속조절시 : 약세서 강으로 풍속조절시 LED3개가 차례로 점등됩니다.
저속 - LED 1개 점등, 중속 - LED2개 점등, 고속 - LED 3개 점등

부속부품



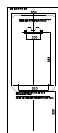
시공브라켓



시공볼트/나ylon앵커



사용설명서



설치가이드

2. 설치상 주의할 점

본 제품의 기능이 충분히 발휘되도록 다음 설명대로 정확히 설치하여 주십시오.

■ 안전상의 주의



경고

이 표시의 내용을 무시하고 잘못 취급하면 사람이 사망 또는 중상을 입을 가능성이 예상되는 내용을 나타냅니다.

전기공사가 필요할 경우에는 허가받은 전기시공업체에 의뢰 하십시오.
잘못된 전기공사는 감전이나 화재의 원인이 됩니다.

물이 직접 튀는 장소나 욕실 등과 같이 습기가 많은 장소에는 설치하지 마십시오.
화재나 감전될 우려가 있습니다.

콘센트에 전원을 공급하는 분전함에 누전차단기가 설치되어 있지 않은 장소에
설치 할 경우에는 반드시 정격감도전류 15mA이하의 고속형 누전차단기 및
과전류차단기를 설치하여 주십시오.
화재나 감전의 우려가 있습니다.

전원플러그는 AC220V, 60Hz 콘센트에 완전히 밀착되게 확실히 꽂아주시고
흔들거리거나 낡은 콘센트에는 설치하지 마십시오.
화재나 감전될 우려가 있습니다.



주의

이 표시의 내용을 무시하고 잘못 취급하면 사람이 상해를 입을
가능성 및 물적손해가 예상되는 내용을 나타냅니다.

제품의 강도가 충분한 콘크리트 벽면에 튼튼하게 고정될 수 있도록 확실히
설치하여 주십시오.
제품이 떨어져 상처를 입거나 파손될 우려가 있습니다.

■ 설치전 주의사항

제품은 전원 AC220V, 60Hz. 정격소비전력은 KHD-450 (1400W), KHD-500
(2,100W) 입니다. 반드시 이에 적합한 배선을 하여 주십시오.

전원코드의 유효길이는 약 1.8m입니다.
콘센트의 위치는 제품을 설치하고자 하는 위치로부터 약1m이내의 물이 쉽게
튀지 않는 벽면에 설치하십시오.

직사광선이 제품에 직접 비치지 않도록 하십시오.
제품이 변색되어가 오동작을 일으킬 수 있습니다.

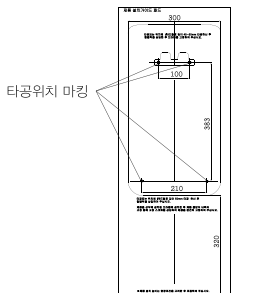
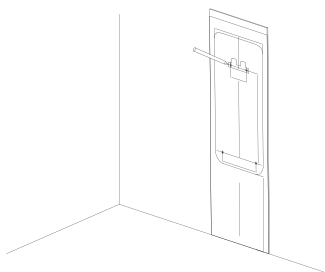
3. 설치방법

1) 안전상의 주의

반드시 강도가 충분한 콘크리트 벽면에 튼튼하게 고정될 수 있도록 설치하여 주십시오. 약한 벽면 또는 약한 재질의 벽일 경우에는 제품이 떨어져 신체에 상해를 입거나 제품 파손 우려가 있습니다. 또는 제품 동작시 진동 소음이 발생할 수 있습니다.

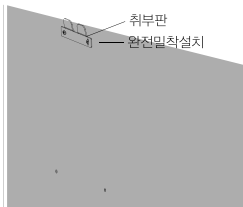
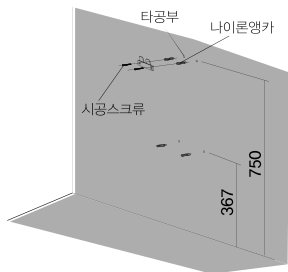
2) 시공위치 및 드릴 타공위치표시

제품을 설치하고자 하는 벽면에 설치가이드판을 벽면에 부착한 후 타공 위치를 마킹하여 주십시오(설치위치 및 높이는 현장조건에 맞춰 조절하시기 바랍니다).



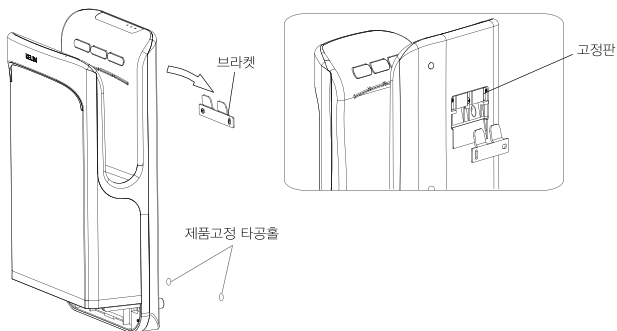
3) 타공 및 취부판 설치

- ① 표시된 타공위치에 Ø8타공용 드릴로 깊이 55mm로 타공한 후 타공부위에 나이론앵커를 삽입하여 주십시오.
- ② 위쪽 타공부에 취부판을 견고히 고정하여 주십시오.

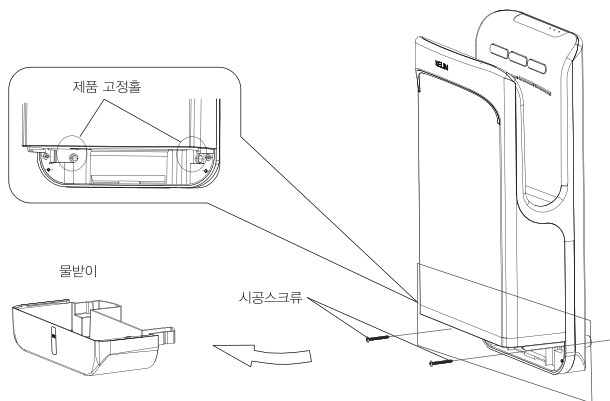


4) 제품설치

- ① 제품의 고정판을 벽면에 설치된 브라켓에 끼워 넣어 주십시오.
※ 제품이 수평상태인지 확인하여 주십시오.



- ② 제품의 고정판을 벽면에 설치된 브라켓에 끼워 넣어 주십시오.
※ 제품이 수평상태인지 확인하여 주십시오.



- ③ 제품설치가 완료되면 물받이를 제품에 결합하여 주십시오.

4. 제품사양

모델	KHD-450	KHD-500
크기	300(W)×555(H)×200(D)mm	
정격전원	AC220V / 60Hz	
정격소비전력	1400W	2100W
	히터OFF : 780W 히터ON : 1400W	히터OFF : 1460W 히터ON : 2100W
히터	세라믹 PTC 450W(3.3m/s 기준), 최대 600W	
모터	Brush 모터 770W	Brush 모터 1450W
송풍팬	터보팬	
안정장치	온도센서, 온도휴즈, 과전류 휴즈, 바이메탈SW	
커버재질	ABS수지, PBT 내열수지(모터 및 히터커버)	
물받이용량	1100mℓ	
필터	헤파필터	
중량	6.5kg	

대 변 기
세 면 기
소 변 기
수 채
도기부속
비 데
감자기류
장애편용
수전제품
약제사리류
욕실가구

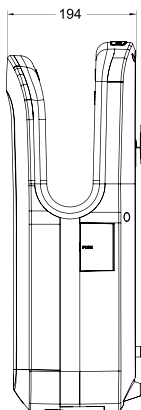
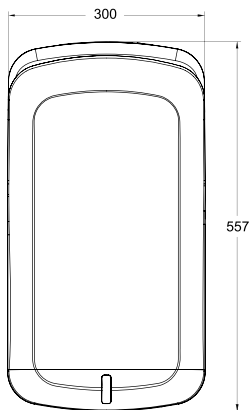
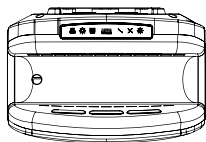


■ 당사 애프터 서비스 기사가 아닌 사람은 절대로 분해하거나 수리하지 마십시오. 감전의 우려가 있습니다.

- 전원전선을 교환할 필요가 있을 때에는 반드시 구입하신 대리점이나 당사 애프터 서비스 등에 문의하여 주십시오.
(전원전선은 당사 애프터 서비스 기사 또는 자격이 있는 전문가술자 이외에는 교환할 수 없습니다.)

KHD-400

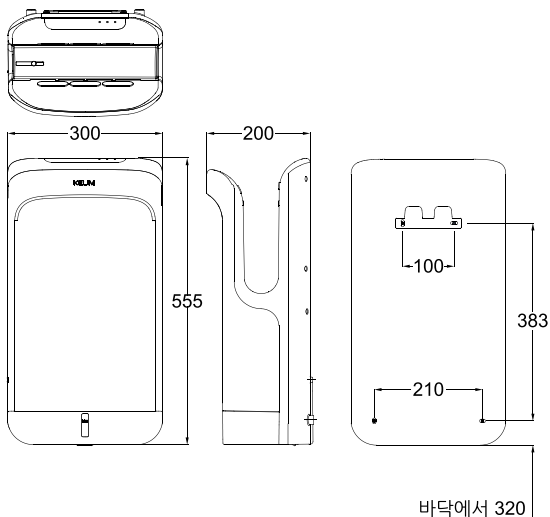
핸드드라이어(상부삽입형)



품번	품명	비고
KHD-400	핸드드라이어(상부삽입형)	

KHD-450/500

핸드드라이어(상부삽입형)



대 변 기
세 변 기
소 변 기
수 채
도기부속
비 데
감지기류
장애인용
수전제품
약제사리류
욕실가구



품번	품명	비고
KHD-450	핸드드라이어(상부삽입형)	고속형
KHD-500	핸드드라이어(상부삽입형)	초고속형

장애인용

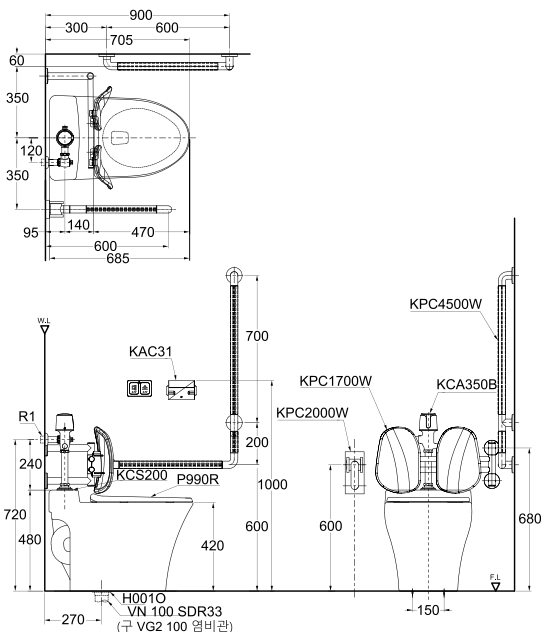
시공도면

K
KELIM

C-510

ⓂC1113R3

절수형 장애인용 사이펀 변기 (6ℓ)



주) 급수중 수압은 10~3.5kgf/cm², 정지수압은 7.0kgf/cm² 이하를 확보하여 주십시오.

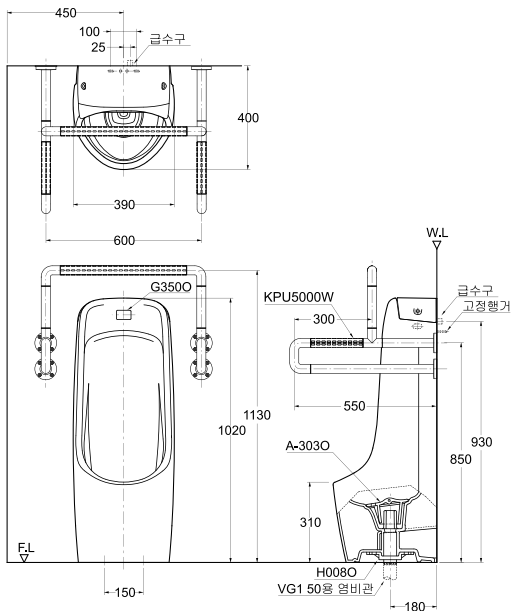


품번	품명	수량	비고
C-510	대변기	1	Ⓜ
KCA350B	감지식대변기세척밸브(물내림 버튼 리모콘)	1	
KCS200	대변기스퍼드	1	Ⓜ
H0010	대변기플랜지	1	
KPC4500W	다용도손잡이(우형, 실버)	1	
KPC2000W	상하가동식손잡이(실버)	1	
KAC31	휴지걸이	1	
KPC1700W	가동식듀얼등받이	1	
P990R	대변기시트	1	

※ 세척밸브 주문시 급수니플은 120mm로 요청바랍니다.

U-350(F) U312R3

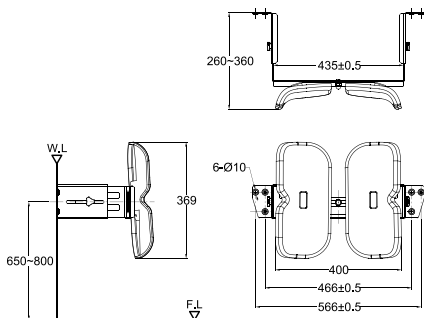
절수형 트랩 탈착식 벽걸이 스톨 소변기 (2ℓ)



품번	품명	수량	비고
U-350(F)	소변기	1	
A-350	U350CR	1	
A3030	소변기배수구덮개	1	
G350A	350감지기내장형(전기식)	1	선택가능
G350O	350감지기내장형(건전지식)	1	
H0080	303편심검용플랜지	1	
KPU5000W	소변기용 손잡이(실버)	1	

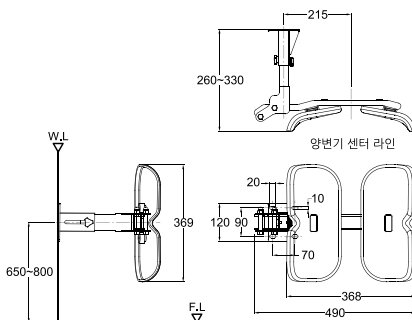
KPC-1300W / KPC-1400W

KPC-1300W 가동식 등받이



품번	품명	비고
KPC1300W	가동식 등받이(전, 후)	

KPC-1400W 가동식 등받이

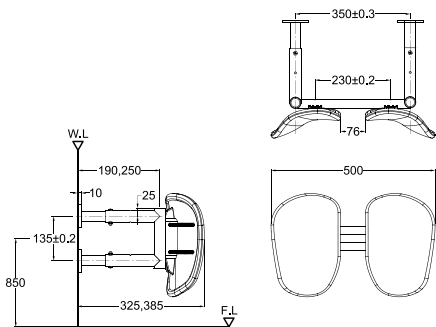


품번	품명	비고
KPC1400W	가동식 등받이(좌, 우 겸용)	

대 변 기
세 면 기
소 변 기
수 채
도기부속
비 데
감지기류
장애훈용
수전제품
약제사리류
욕실가구

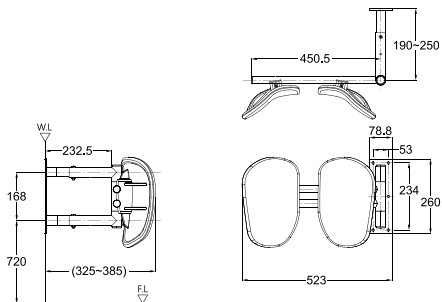
KPC-1600W / KPC-1700W

KPC-1600W 가동식 등받이



품번	품명	비고
KPC1600W	가동식 등받이(전,후)	

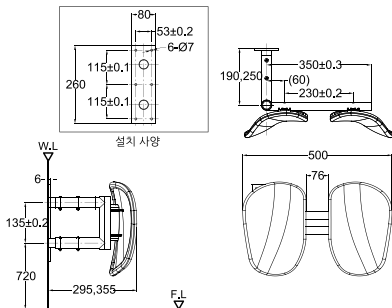
KPC-1700W 가동식 등받이



품번	품명	비고
KPC1700W	가동식손잡이(우)	

KPC-1800W/KPC-2000W

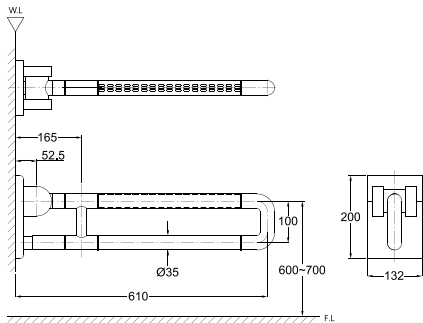
KPC-1800W 가동식 등받이



대 변 기
세 면 기
소 변 기
수 채
도기부속
비 데
감지기류
장애인용
수전제품
악세서리류
욕실가구

품번	품명	비고
KPC1800W	가동식 등받이(좌)	

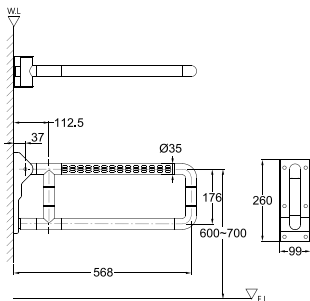
KPC-2000W 상하 가동식 손잡이



품번	품명	비고
KPC2000W	상하가동식손잡이	

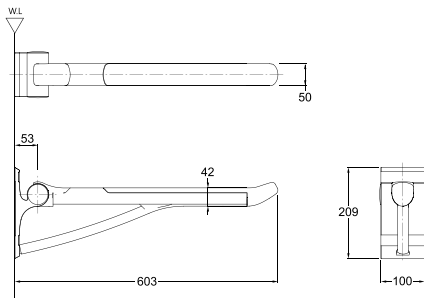
KPC-2200W / KPC-2500W

KPC-2200W 상하 가동식 손잡이



품번	품명	비고
KPC2200W	상하가동식손잡이	

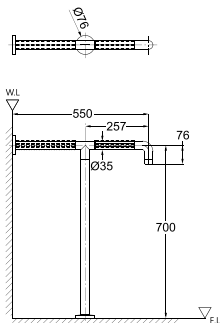
KPC-2500W 상하 가동식 손잡이



품번	품명	비고
KPC2500W	상하가동식손잡이	

KPC-3000W / KPC-4000W

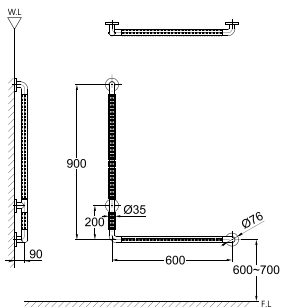
KPC-3000W 고정식 손잡이



대 변 기
세 변 기
소 변 기
수 채
도기부속
비 데
감자기류
장애인용
수전제품
악세서리류
욕실가구

품번	품명	비고
KPC3000W	고정식손잡이	

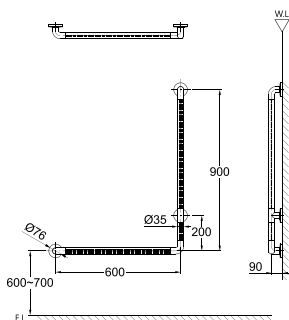
KPC-4000W 다용도 손잡이 (좌)



품번	품명	비고
KPC4000W	다용도손잡이	(좌)

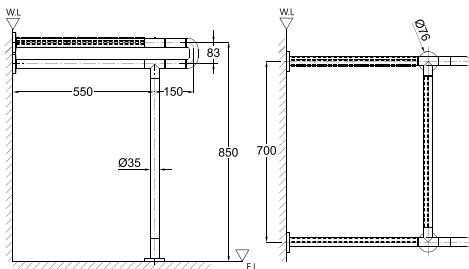
KPC-4500W / KPL-1000W

KPC-4500W 다용도 손잡이 (우)



품번	품명	비고
KPC4500W	다용도손잡이	(우)

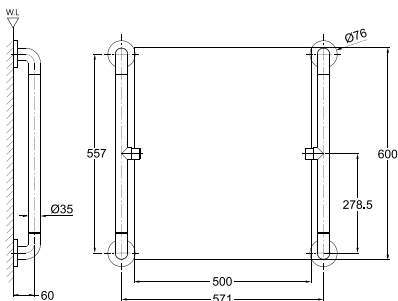
KPL-1000W 세면기용 손잡이



품번	품명	비고
KPL1000W	세면기용손잡이	

KPL-1200W / KPU-5000W

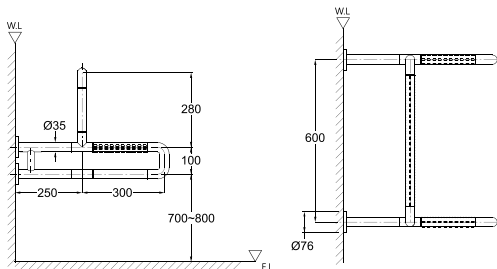
KPL-1200W 사각거울



대 변 기
세 면 기
소 변 기
수 채
도기부속
비 데
감지기류
장애인용
수전제품
약세사리류
욕실가구

품번	품명	비고
KPL1200W	사각거울	

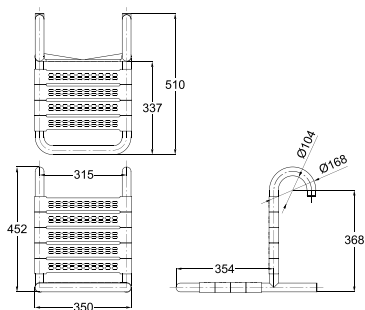
KPU-5000W 소변기용 손잡이



품번	품명	비고
KPU5000W	소변기용손잡이	

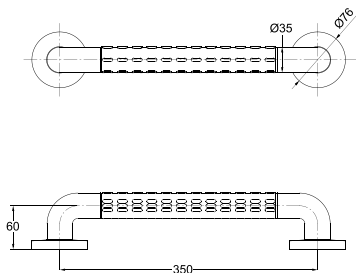
KPB-4700W / KPB-6000W

KPB-4700W 탈착의자



품번	품명	비고
KPB4700W	탈착의자(다용도손잡이제외)	

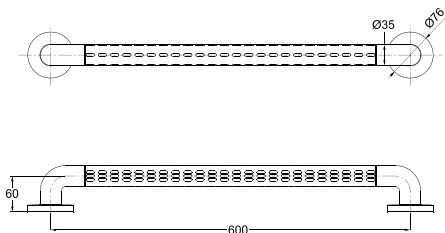
KPB-6000W 다용도 손잡이 (350mm)



품번	품명	비고
KPB6000W	다용도손잡이(350mm)	(좌,우)

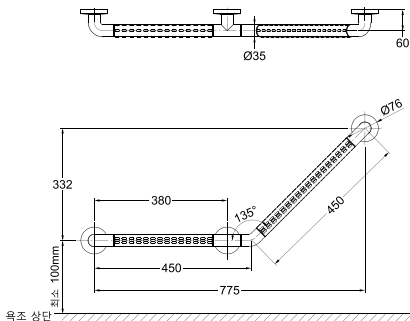
KPB-6010W / KPB-6500W

KPB-6010W 다용도 손잡이 (600mm)



품번	품명	비고
KPB6010W	다용도손잡이(600mm)	

KPB-6500W 다용도 손잡이 (V자)

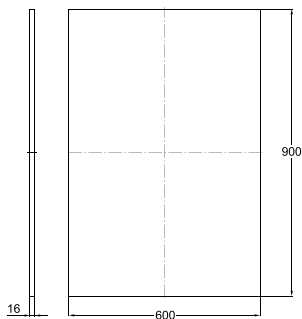


품번	품명	비고
KPB6500W	다용도손잡이(V자)	

- 대 번 기
- 세 면 기
- 소 번 기
- 수 채
- 도기부속
- 비 데
- 감자기류
- 장애훈용
- 수잔제품
- 약세사리류
- 욕실가구

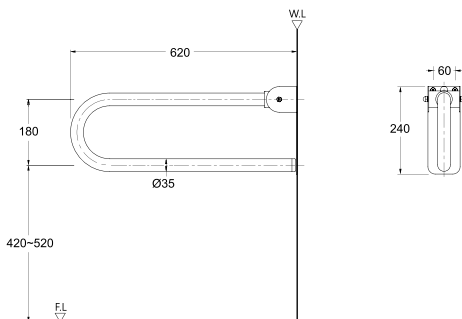
KBM-026 / KPC-200

KBM-026 사각거울



품번	품명	비고
KBM026	사각거울	600x900

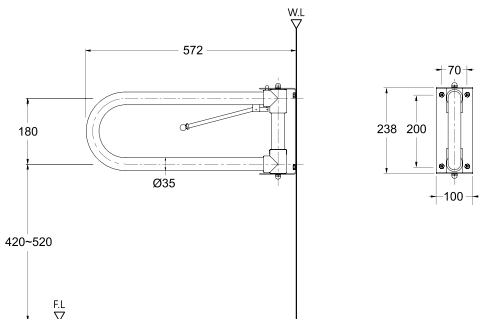
KPC-200 대변기용 가동식 손잡이 (상,하)



품번	품명	비고
KPC200	대변기용가동식손잡이	(상,하)

KPC-250 / KPC-300

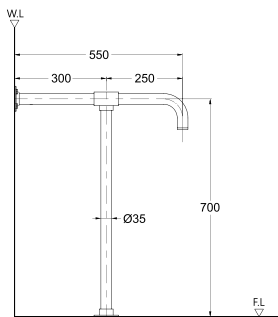
KPC-250 대변기용 가동식 손잡이 (좌,우 겸용)



대 변 기
세 면 기
소 변 기
수 채
도기부속
비 데
감자기류
장애인용
수전제품
약제사리류
욕실가구

품번	품명	비고
KPC250	대변기용가동식손잡이	(좌,우겸용)

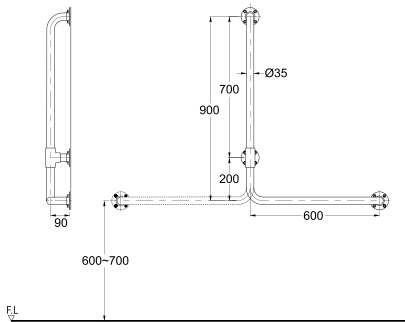
KPC-300 대변기용 고정식 손잡이



품번	품명	비고
KPC300	대변기용고정식손잡이	

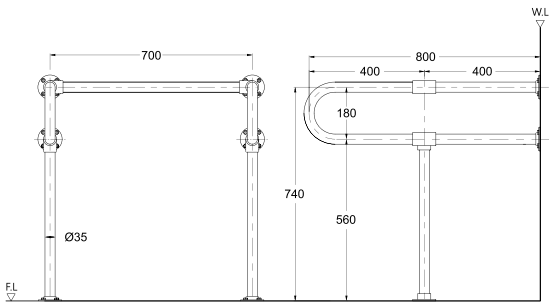
KPC-400(L),450(R) / KPL-100,101

KPC-400(L),450(R) 다용도 손잡이



품번	품명	비고
KPC400	다용도 손잡이(L)	
KPC450	다용도 손잡이(R)	

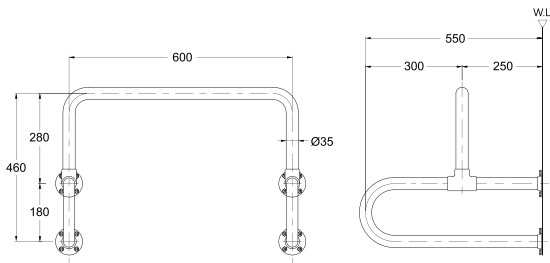
KPL-100, 101 세면기용 손잡이



품번	품명	비고
KPL100	세면기용 손잡이	
KPL101	세면기용 손잡이	분리형

KPU-500 / KPC-200S

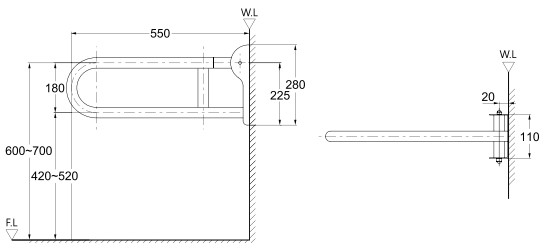
KPU-500 소변기용 손잡이



대 변 기
세 면 기
소 변 기
수 채
도기부속
비 데
감지기류
장애인용
수전제품
약세서리류
욕실가구

품번	품명	비고
KPU500	소변기용손잡이	

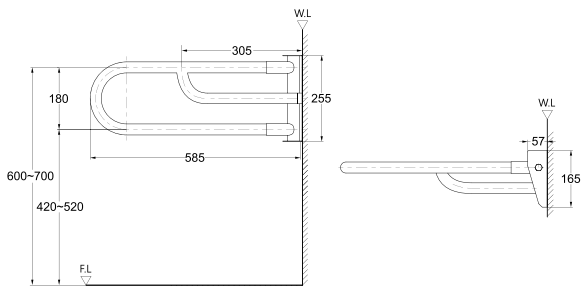
KPC-200S 보급형 대변기용 가동식 손잡이 (상,하)



품번	품명	비고
KPC200S	보급형대변기용가동식손잡이	(상,하)

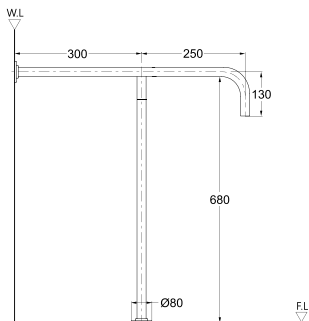
KPC-250SL(SR) / KPC-300S

KPC-250SL(SR) 보급형 대변기용 가동식 손잡이 (좌,우)



품번	품명	비고
KPC250SL	보급형 대변기용 가동식 손잡이(좌)	
KPC250SR	보급형 대변기용 가동식 손잡이(우)	

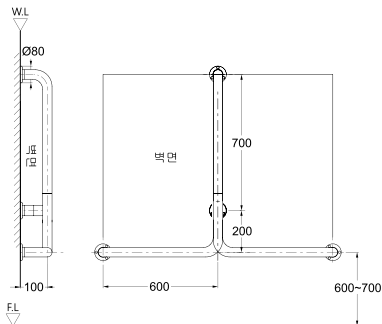
KPC-300S 보급형 대변기용 고정식 손잡이



품번	품명	비고
KPC300S	보급형대변기용고정식손잡이	

KPC-400S(L),450S(R) / KPL-100S,101S

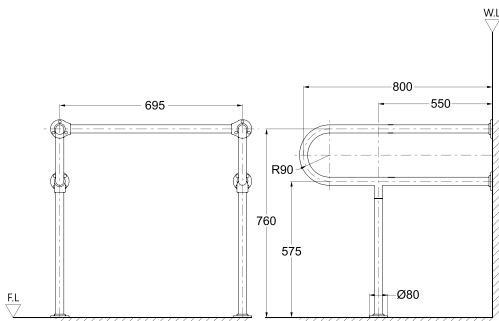
KPC-400S(L),450S(R) 보급형 다용도 손잡이



품번	품명	비고
KPC400S	보급형다용도손잡이(L)	
KPC450S	보급형다용도손잡이(R)	

대 변 기
세 면 기
소 변 기
수 채
도기부속
비 데
감자기류
장애인용
수전제품
약세사리류
욕실가구

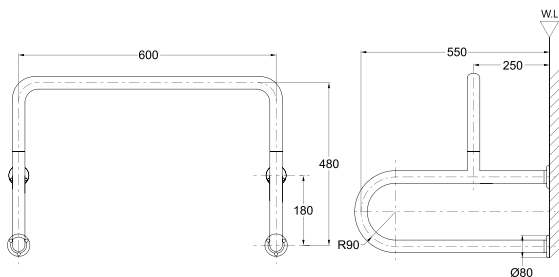
KPL-100S,101S 보급형 세면기용 손잡이



품번	품명	비고
KPL100S	보급형세면기용손잡이	
KPL101S	보급형세면기용손잡이	분리형

KPU-500S

KPU-500S 보급형 소변기용 손잡이



품번	품명	비고
KPU500S	보급형소변기용손잡이	

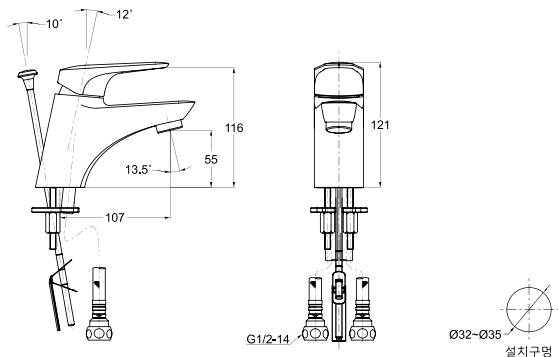
수전제품

시공도면

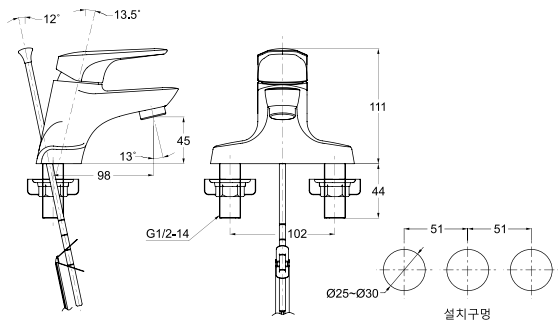
K
KELIM

A Series

KLA-100C / 세면기용 원홀

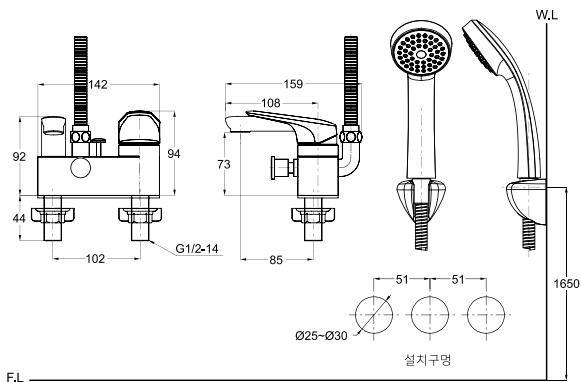


KLA-120C / 4"세면기용



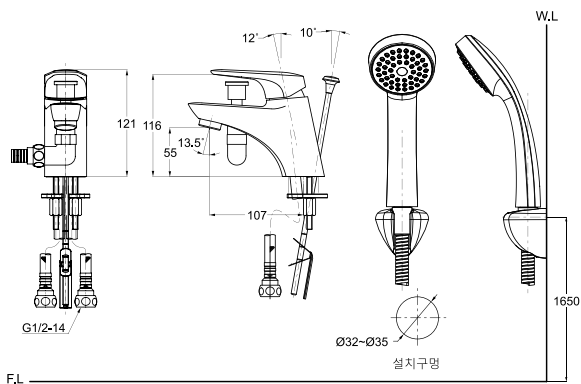
A Series

KLA-150C / 샤워겸용 세면기



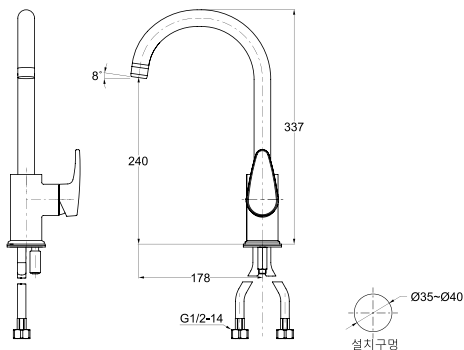
대 변 기
세 면 기
소 변 기
수 채
도기부속
비 데
감지리류
장애인용
수전제품
약세리류
욕실가구

KLA-170C / 샤워겸용 원홀 세면기

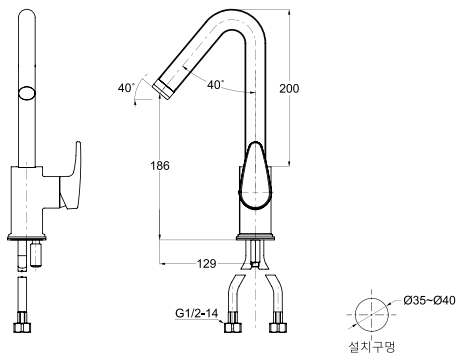


A Series

KLA-180C / 세면기용 콘솔형

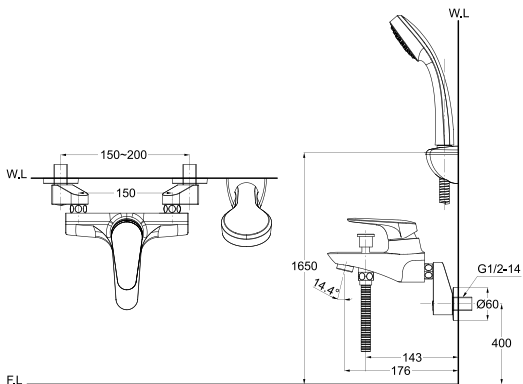


KLA-190C / 세면기용 콘솔형



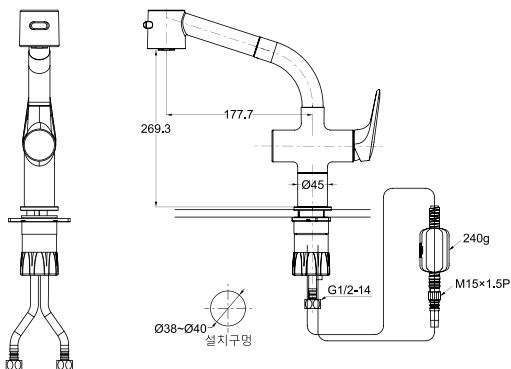
A Series

KBA-100C / 샤워욕조용



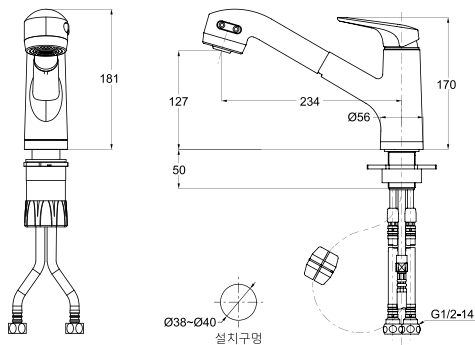
- | |
|-------|
| 대 변 기 |
| 세 면 기 |
| 소 변 기 |
| 수 채 |
| 도기부속 |
| 비 데 |
| 감지기류 |
| 장애인용 |
| 수전제품 |
| 약세사리류 |
| 욕실가구 |

KSA-100C / 싱크용 착탈식

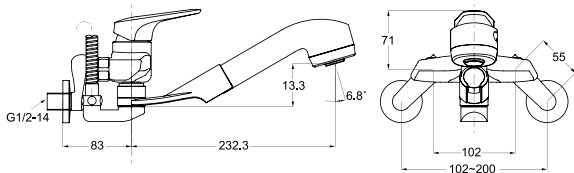


A Series

KSA-110C / 싱크용 착탈식

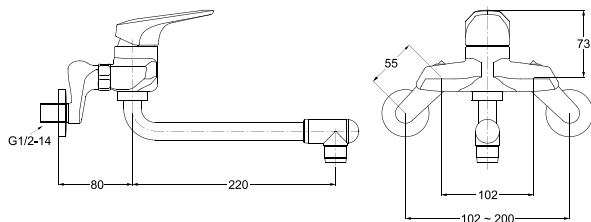


KSA-151C / 싱크용 착탈식



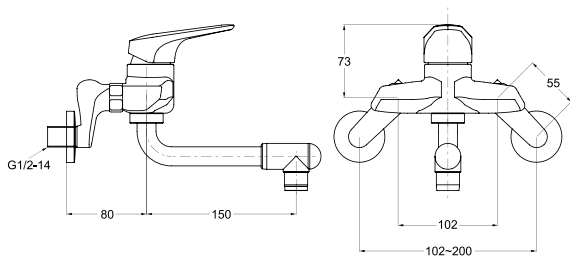
A Series

KSA-171C / 싱크용 회전식-220mm



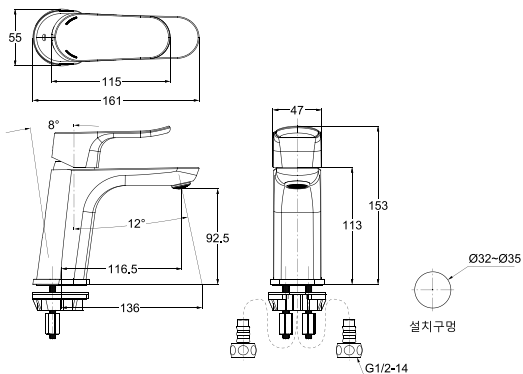
대 변 기
세 면 기
소 변 기
수 채
도기부속
비 데
감지기류
장애인용
수전제품
약세시리류
욕실가구

KSA-191C / 싱크용 회전식-150mm

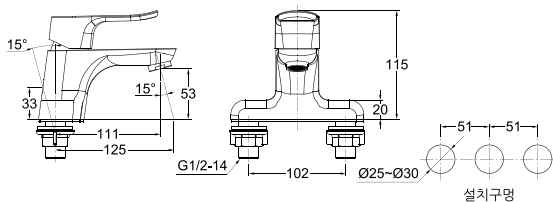


B Series

KLB-1000C / 세면기용 원홀

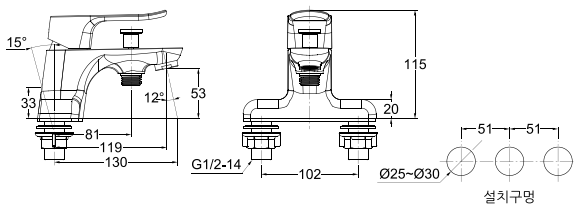


KLB-1020C / 4" 세면기용



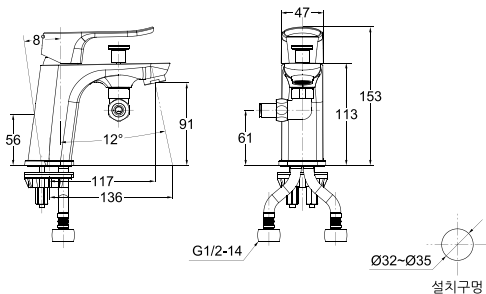
B Series

KLB-1050C / 샤워겸용 세면기



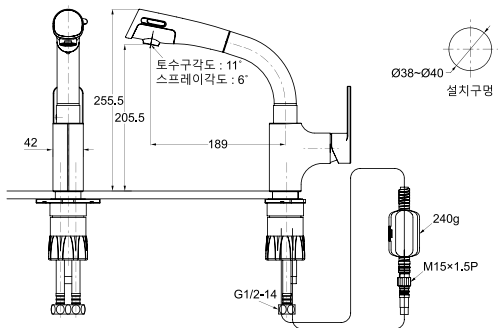
대 변 기
세 면 기
소 변 기
수 채
도기부속
비 데
감지기류
장애인용
수전제품
약세리류
욕실가구

KLB-1070C / 샤워겸용 원홀 세면기



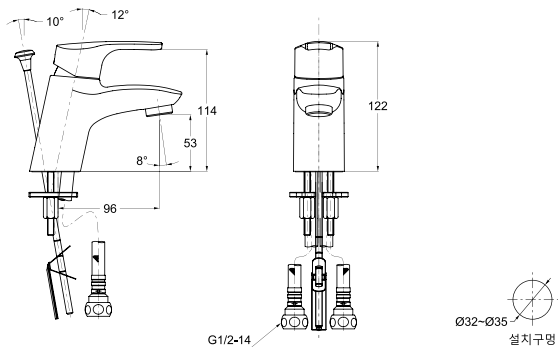
D Series

KSD-800C / 싱크대 착탈식



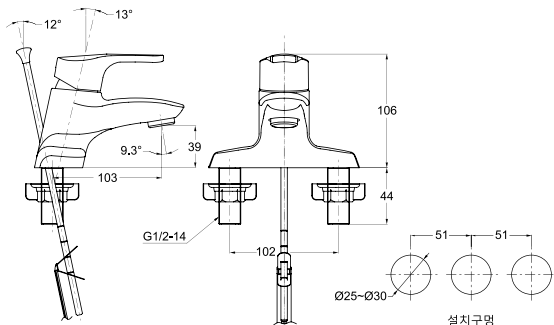
E Series

KLE-600C / 세면기용 원홀



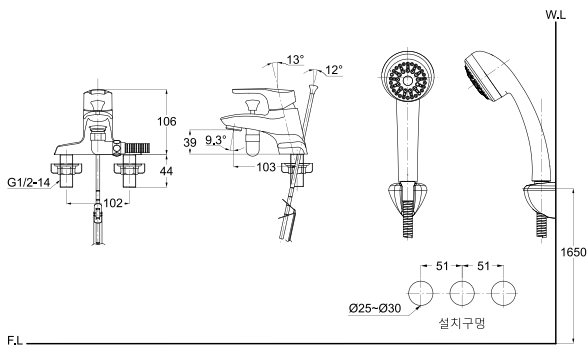
- 대 변 기
- 세 면 기
- 소 변 기
- 수 채
- 도기부속
- 비 데
- 감지리류
- 장애인용
- 수전제품
- 약세리류
- 욕실가구

KLE-620C / 4"세면기용

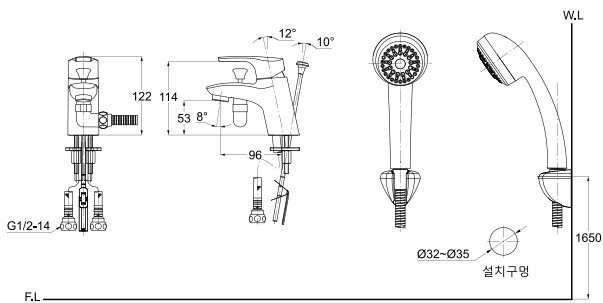


E Series

KLE-650C / 샤워겸용 세면기

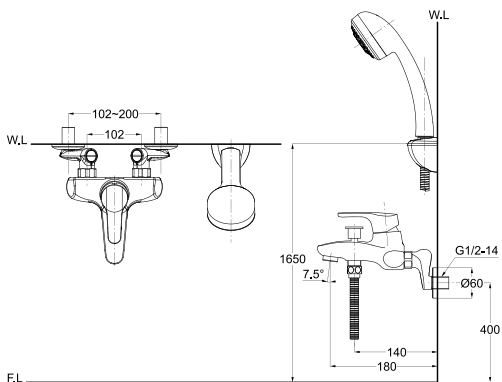


KLE-670C / 샤워겸용 원홀 세면기



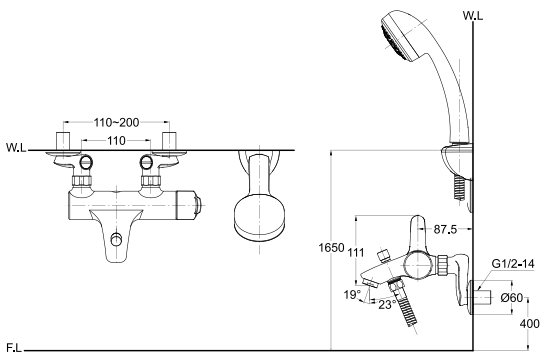
E Series

KBE-600C / 샤워욕조용



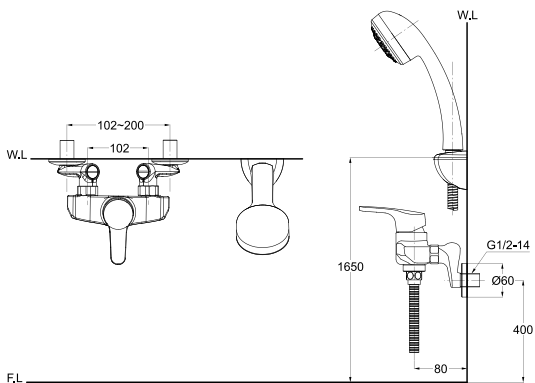
대 변 기
세 면 기
소 변 기
수 채
도기부속
비 데
감지기류
장애인용
수전제품
약세사리류
욕실가구

KBE-620C / 샤워욕조용

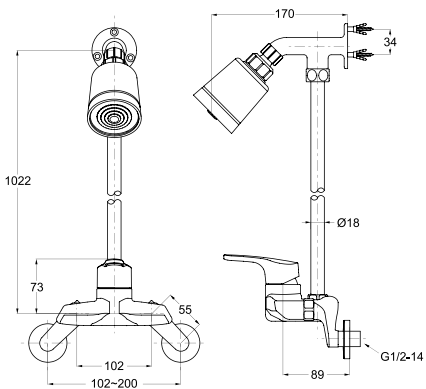


E Series

KBE-650C / 샤워용

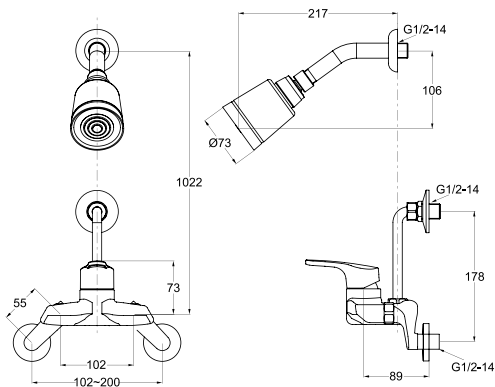


KBE-670C / 샤워용(샤워대)



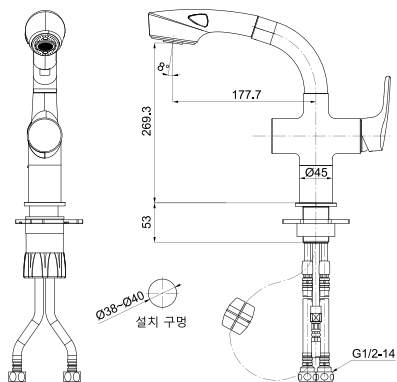
E Series

KBE-680C / 샤워용(매립형)



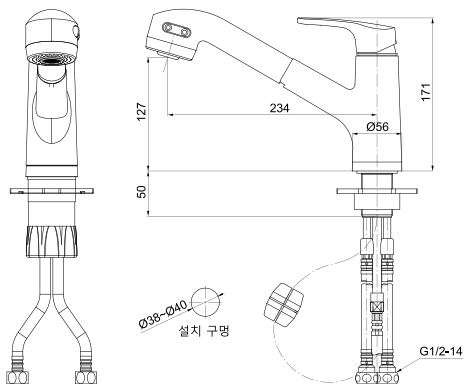
대 변 기
세 면 기
소 변 기
수 채
도기부속
비 데
감지리류
장애인용
수전제품
약세리류
욕실가구

KSE-600C / 싱크용 착탈식

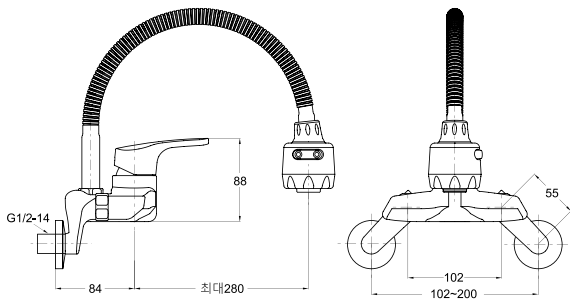


E Series

KSE-610C / 싱크용 착탈식

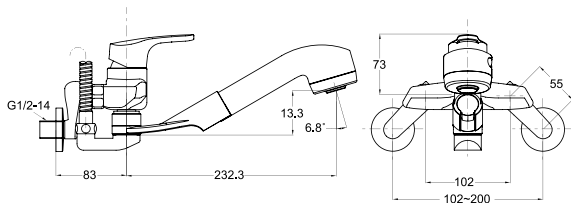


KSE-620C / 싱크용 회전식



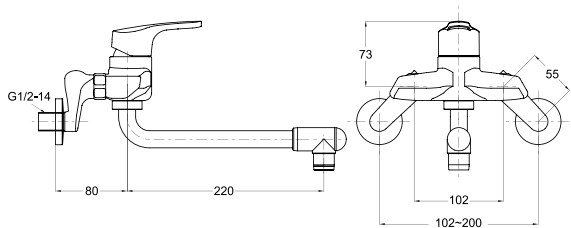
E Series

KSE-651C / 싱크용 착탈식



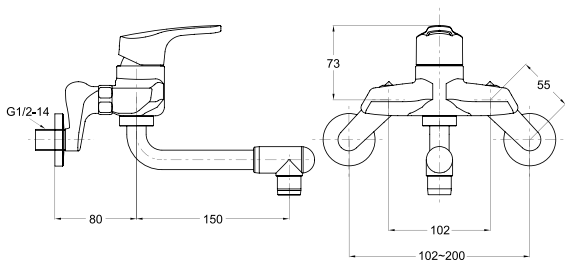
대 변 기
세 면 기
소 변 기
수 채
도기부속
비 데
감지리류
장애인용
수전제품
약세리류
욕실가구

KSE-670C / 싱크용 회전식-220mm



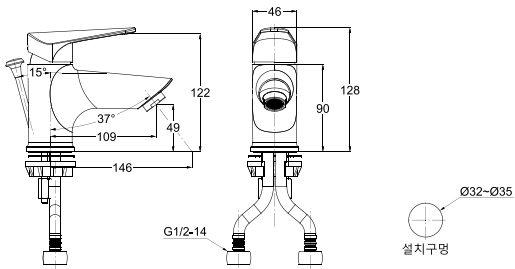
E Series

KSE-690C / 싱크용 회전식-150mm



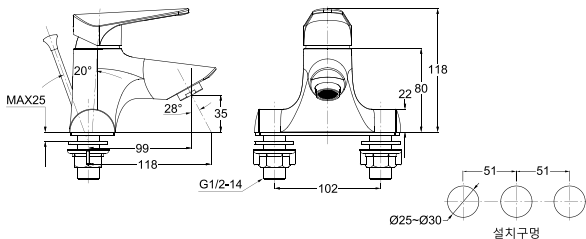
G Series

KLG-1200C/D / 세면기용 원홀



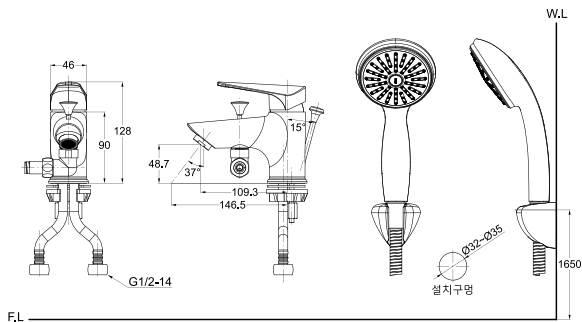
대 변 기
세 면 기
소 변 기
수 채
도기부속
비 데
감지기류
장애인용
수전제품
약세리류
욕실가구

KLG-1220C/D / 4"세면기용

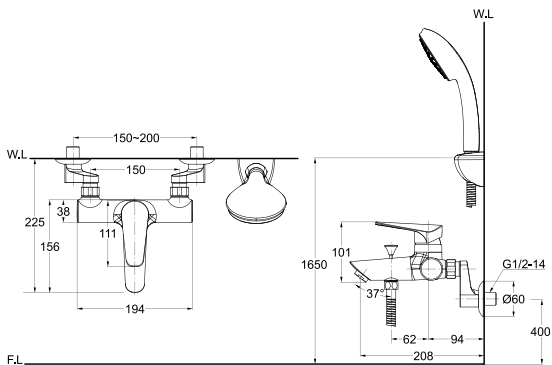


G Series

KLG-1270C/D / 샤워겸용 원홀 세면기

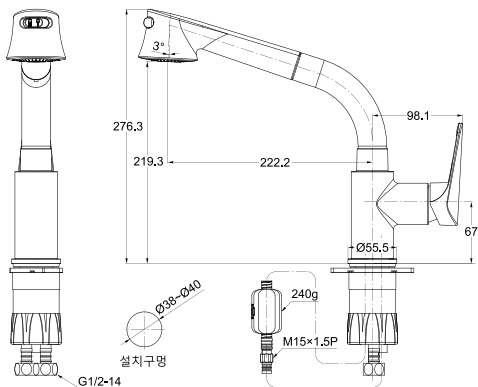


KBG-1200C/D / 샤워목조용



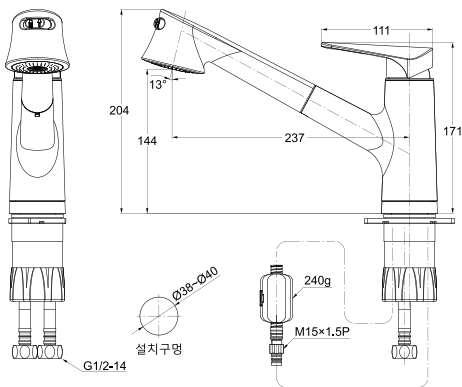
G Series

KSG-1200C/D / 싱크용 착탈식



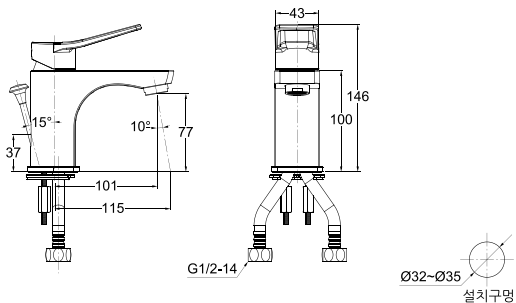
대 변 기
세 면 기
소 변 기
수 채
도기부속
비 데
감지기류
장애인용
수전제품
약세리류
욕실가구

KSG-1210C/D / 싱크용 착탈식

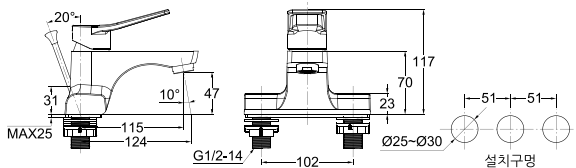


I Series

KLI-070C / 세면기용 원홀

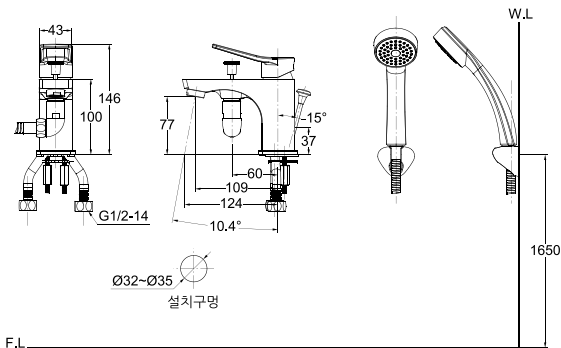


KLI-072C / 4"세면기용



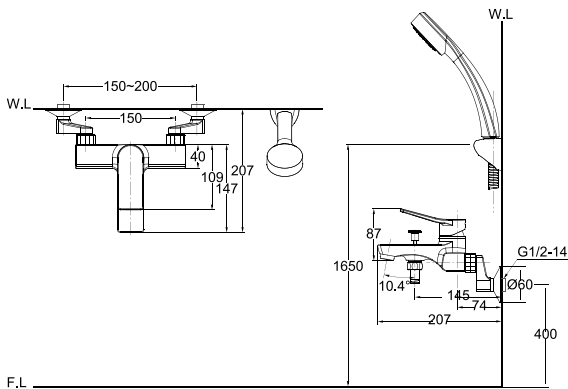
I Series

KLI-077C / 샤워겸용 원홀 세면기



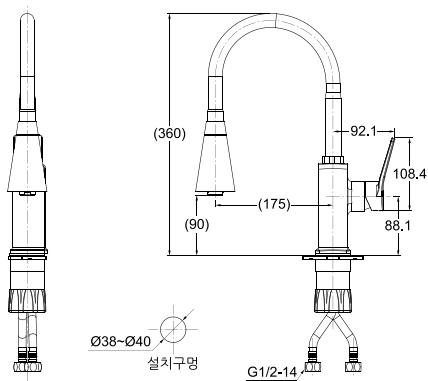
대 변 기
세 변 기
소 변 기
수 채
도기부속
비 데
감지리류
장애인용
수전제품
약세사리류
욕실가구

KBI-070C / 샤워욕조용



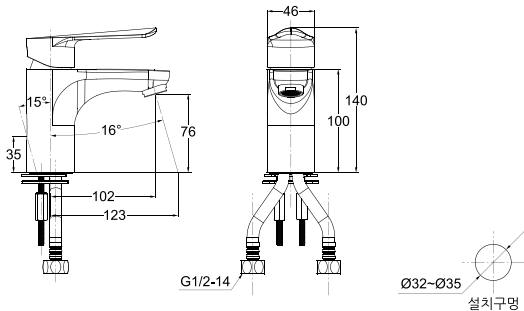
I Series

KSI-073C / 싱크용 착탈식



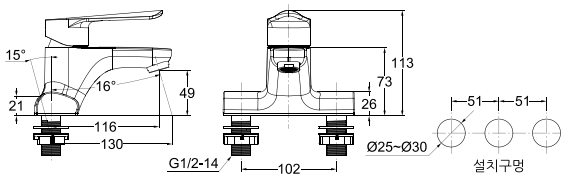
J Series

KLJ-060C / 세면기용 원홀



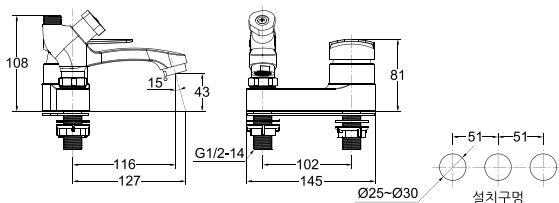
대 변 기
세 면 기
소 변 기
수 채
도기부속
비 데
감지기류
장애인용
수전제품
약세리류
욕실가구

KLJ-062C / 4"세면기용

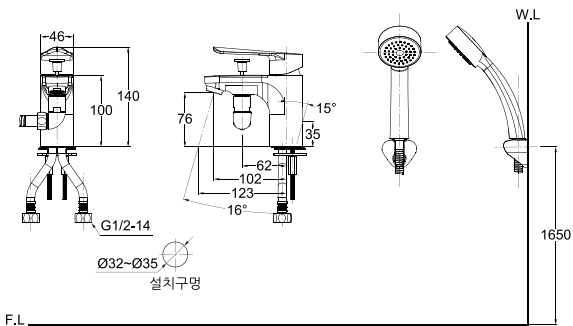


J Series

KLJ-065C / 샤워겸용 세면기

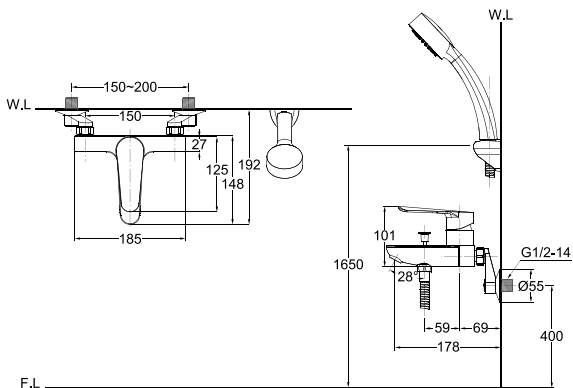


KLJ-067C / 샤워겸용 원홀 세면기



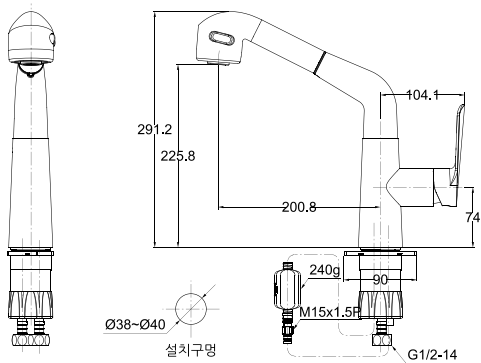
J Series

KBJ-060C / 샤워욕조용



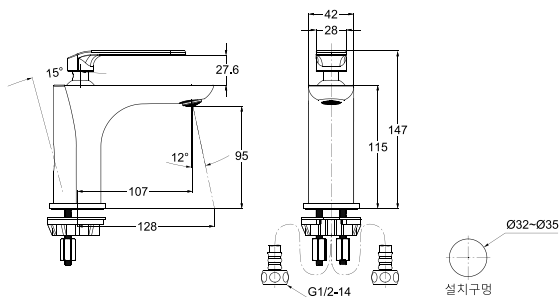
대 변 기
세 면 기
소 변 기
수 채
도기부속
비 데
감지기류
장애인용
수전제품
약세사리류
욕실가구

KSJ-060C / 싱크용 착탈식

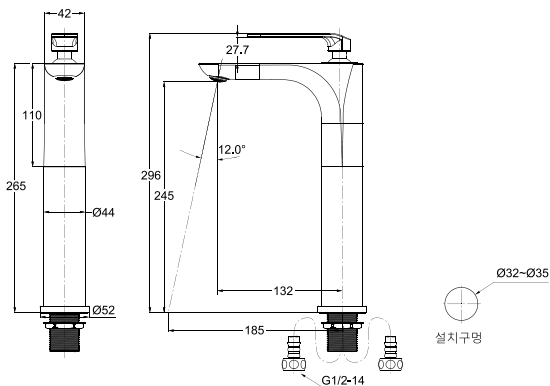


K Series

KLK-1100C(Ni-cr), G(골드), S(사틴), B(블랙) / 세면기용 원홀

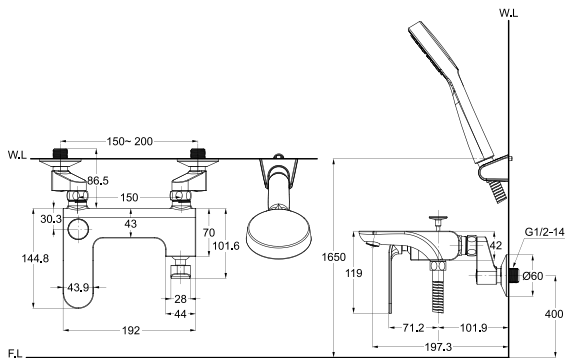


KLK-1190C(Ni-cr), G(골드), S(사틴), B(블랙) / 탑카운터 세면기용 원홀



K Series

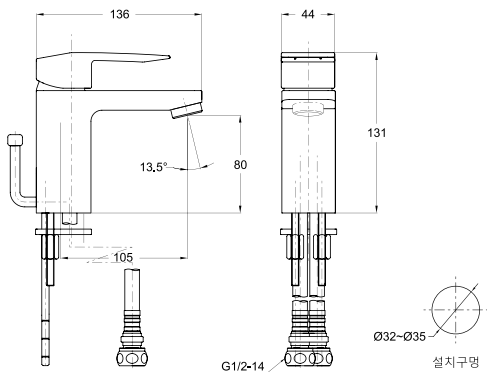
KBK-1100C(Ni-cr), G(골드), S(사틴), B(블랙) / 샤워욕조용



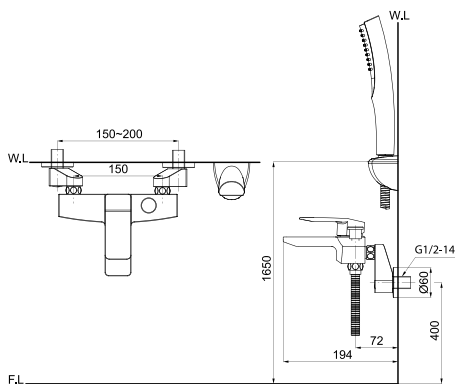
- | |
|-------|
| 대 변 기 |
| 세 면 기 |
| 소 변 기 |
| 수 채 |
| 도기부속 |
| 비 데 |
| 감지리류 |
| 장애인용 |
| 수전제품 |
| 약세리류 |
| 욕실가구 |

N Series

KLN-510C / 세면기용 원홀

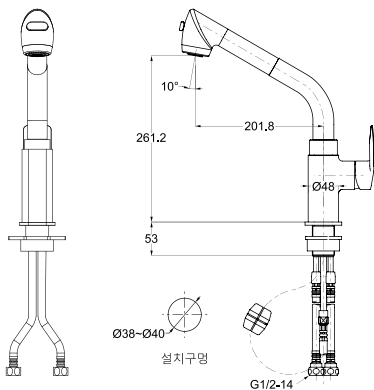


KBN-500C / 샤워욕조용



N Series

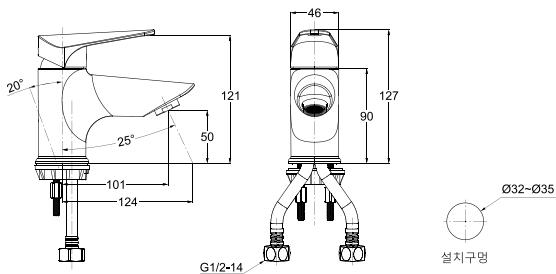
KSN-500C / 싱크용 착탈식



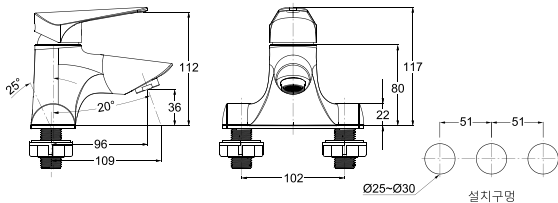
대 변 기
세 면 기
소 변 기
수 채
도기부속
비 데
감지기류
장애인용
수전제품
약세리류
욕실가구

P Series

KLP-050C / 세면기용 원홀

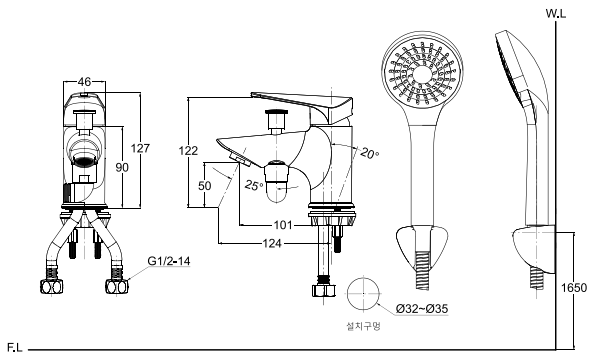


KLP-052C / 4"세면기용



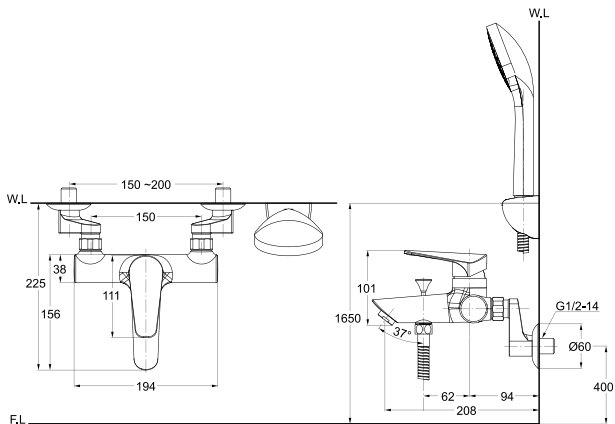
P Series

KLP-057C / 샤워겸용 원홀 세면기



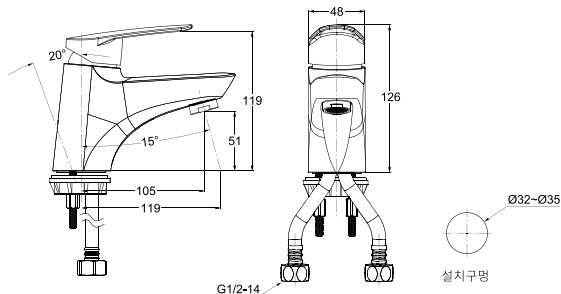
- | |
|-------|
| 대 변 기 |
| 세 면 기 |
| 소 변 기 |
| 수 채 |
| 도기부속 |
| 비 데 |
| 감지기류 |
| 장애인용 |
| 수전제품 |
| 약세사리류 |
| 욕실가구 |

KBP-050C / 샤워욕조용

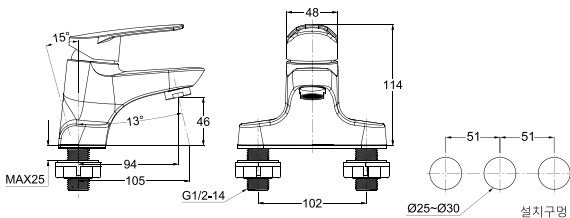


R Series

KLR-040C / 세면기용 원홀

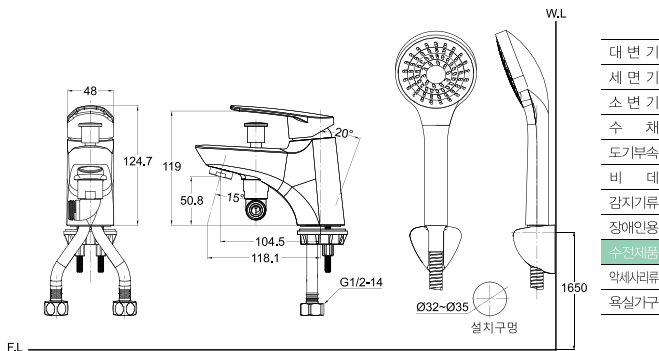


KLR-042C / 4"세면기용

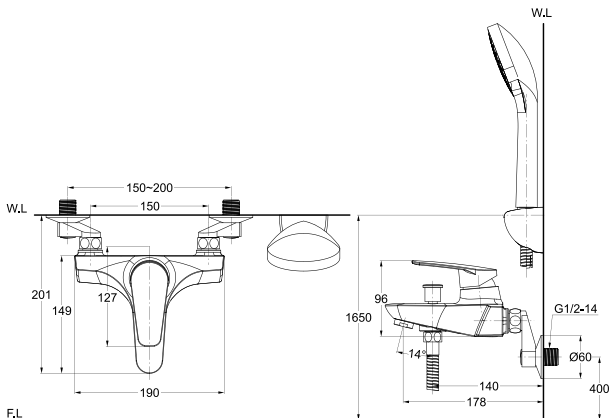


R Series

KLR-047C / 샤워겸용 원홀 세면기

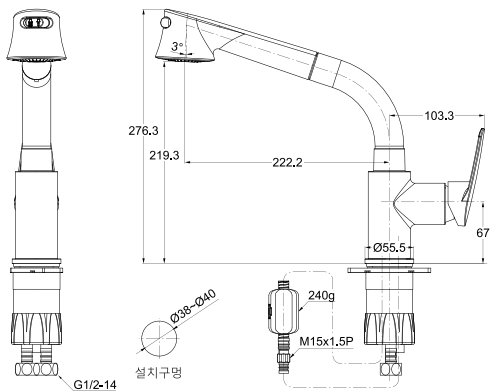


KBR-040C / 샤워욕조용



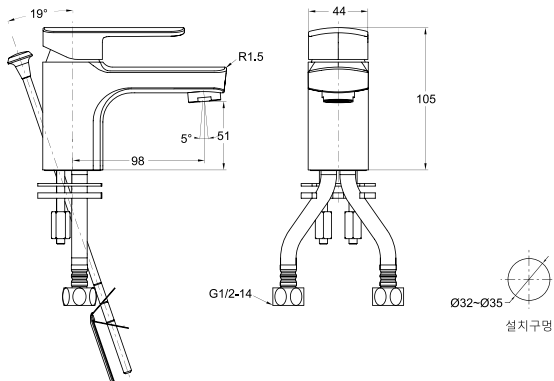
R Series

KSR-040C / 싱크용 착탈식



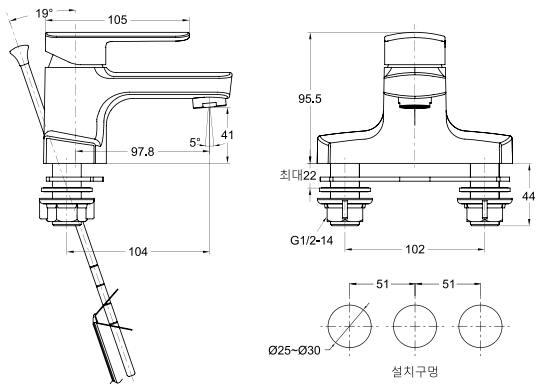
S Series

KLS-700C / 세면기용 원홀



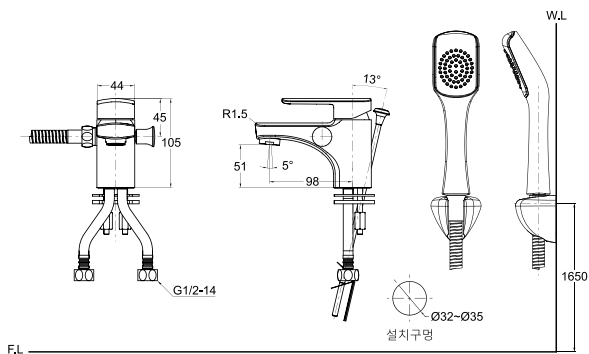
대 변 기
세 면 기
소 변 기
수 채
도기부속
비 데
감지기류
장애인용
수전제품
약세사리류
욕실가구

KLS-720C / 4"세면기용

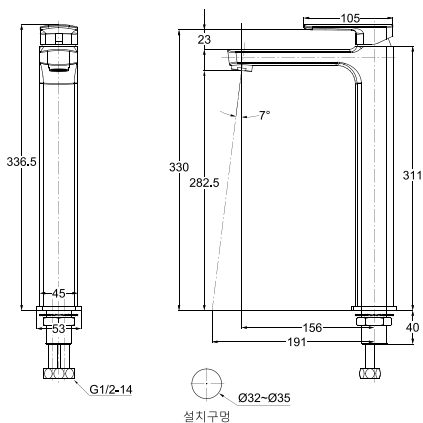


S Series

KLS-770C / 샤워겸용 원홀 세면기

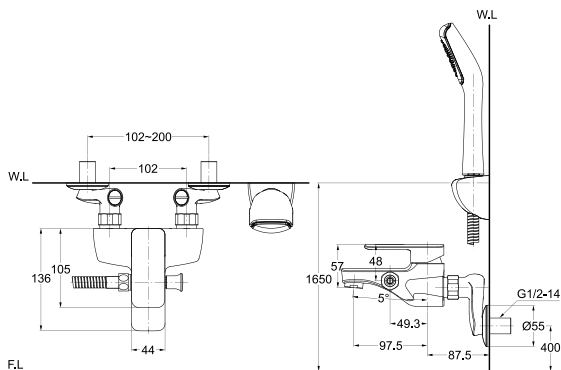


KLS-790C / 탑카운터 세면기용 원홀



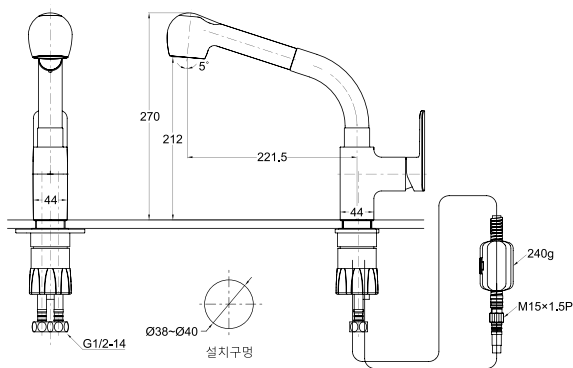
S Series

KBS-700C / 샤워욕조용



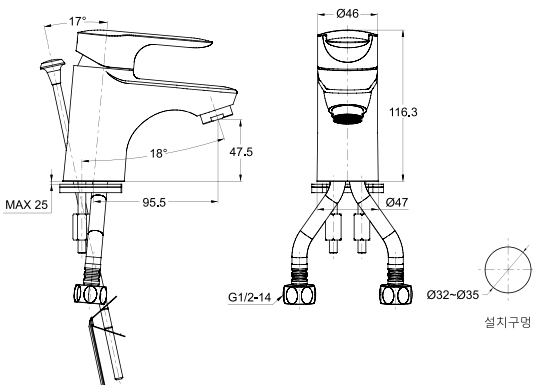
대 변 기
세 면 기
소 변 기
수 채
도기부속
비 데
감지기류
장애인용
수전세류
약세사리류
욕실가구

KSS-700C / 싱크용 착탈식

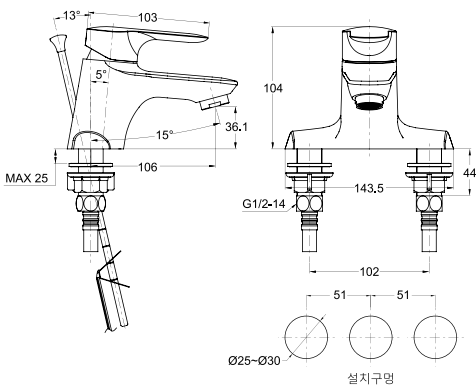


U Series

KLU-900C/D / 세면기용 원홀

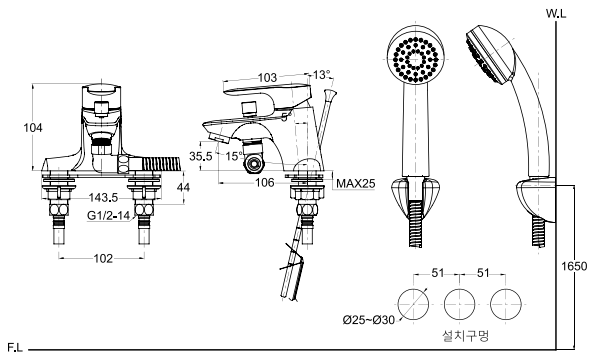


KLU-920C/D / 4"세면기용



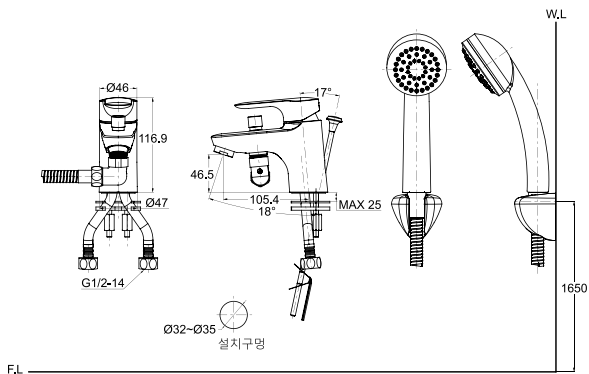
U Series

KLU-950C/D / 샤워겸용 세면기



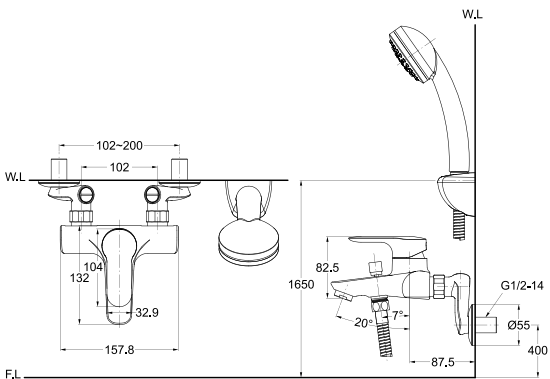
대 변 기
세 면 기
소 변 기
수 채
도기부속
비 데
감지기류
장애인용
수전제품
약세사리류
욕실가구

KLU-970C/D / 샤워겸용 원홀 세면기

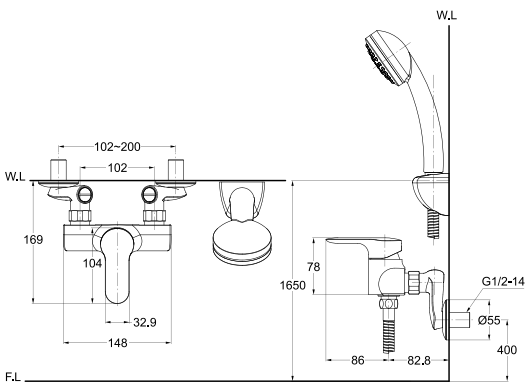


U Series

KBU-900C/D / 샤워욕조용

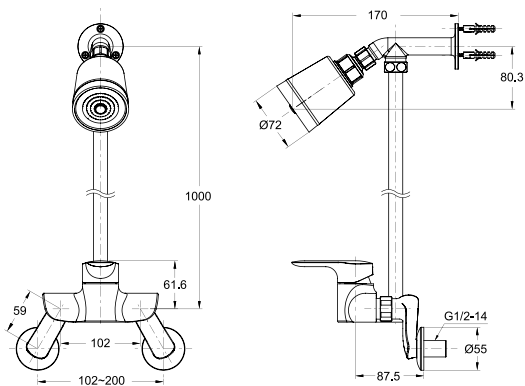


KBU-950C/D / 샤워용



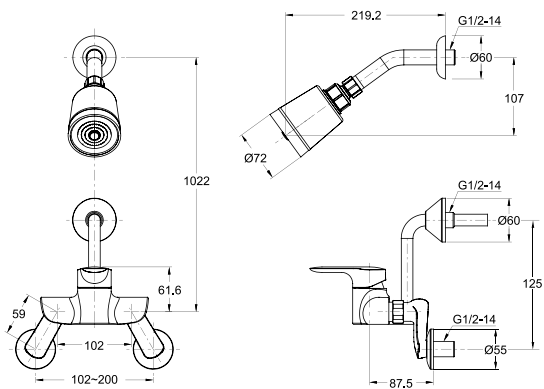
U Series

KBU-970C/D / 샤워용



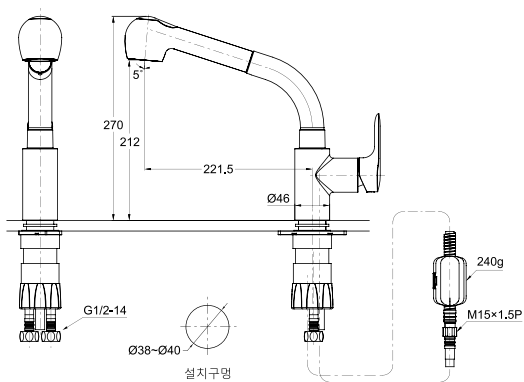
대 변 기
세 면 기
소 변 기
수 채
도기부속
비 데
감지기류
장애안용
수조제품
약세사리류
욕실가구

KBU-980C/D / 샤워용(매립형)

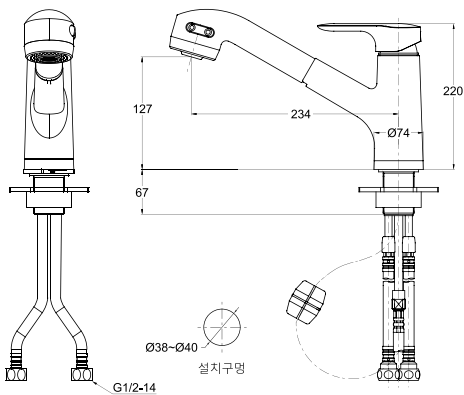


U Series

KSU-900C/D / 싱크용 착탈식

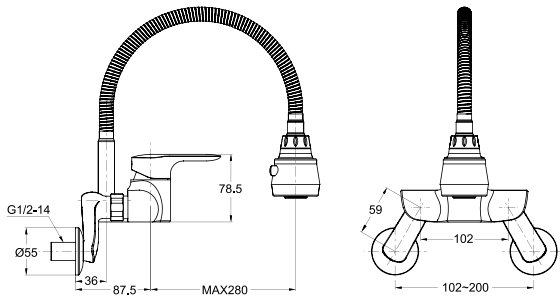


KSU-910C/D / 싱크용 착탈식



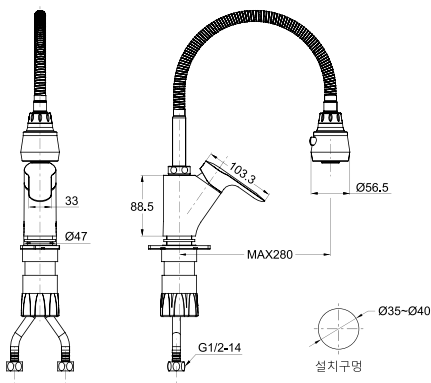
U Series

KSU-920C/D / 싱크용 회전식



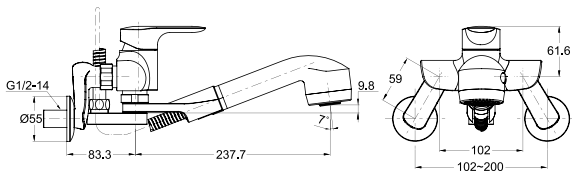
대 변 기
세 면 기
소 변 기
수 채
도기부속
비 데
감지기류
장애인용
수전제품
약세리류
욕실가구

KSU-930C/D / 싱크용 회전식

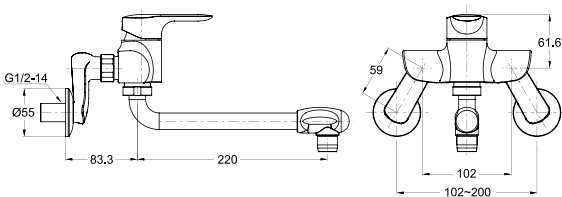


U Series

KSU-950C/D / 싱크용 착탈식

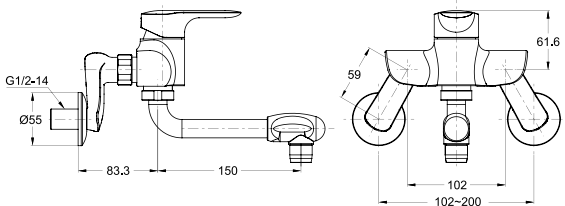


KSU-970C/D / 싱크용 회전식-220mm



U Series

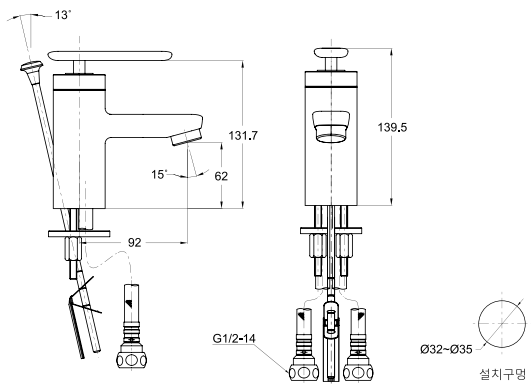
KSU-990C/D / 싱크용 회전식-150mm



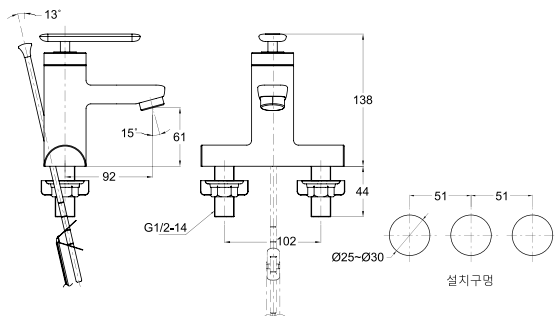
대 변 기
세 면 기
소 변 기
수 채
도기부속
비 데
감지리류
장애인용
수전제품
약세리류
욕실가구

W Series

KLW-200C / 세면기용 원홀

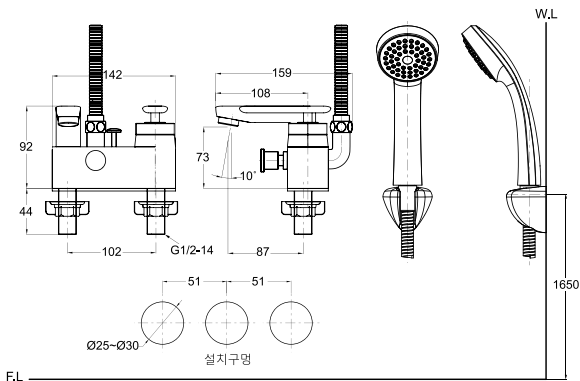


KLW-220C / 4"세면기용



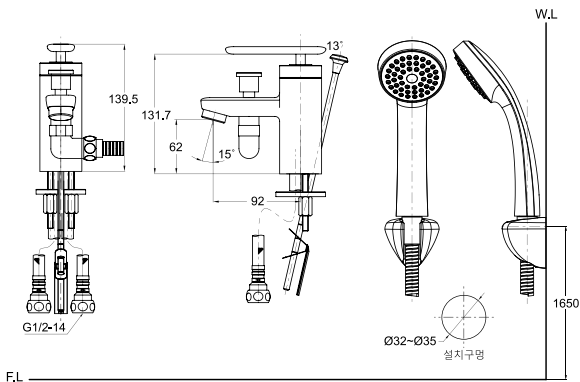
W Series

KLW-250C / 샤워겸용 세면기



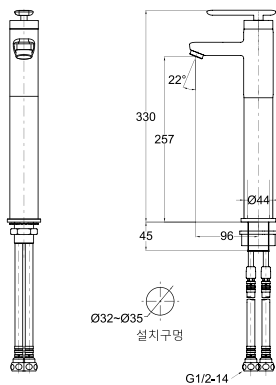
대 변 기
세 면 기
소 변 기
수 채
도기부속
비 데
감지기류
장애인용
수전제품
악세서리류
욕실가구

KLW-270C / 샤워겸용 원홀 세면기

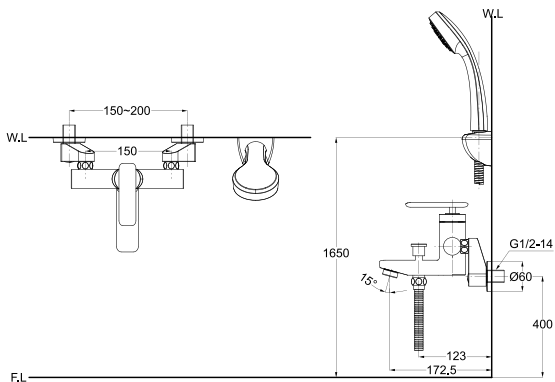


W Series

KLW-290C / 세면기용 콘솔형

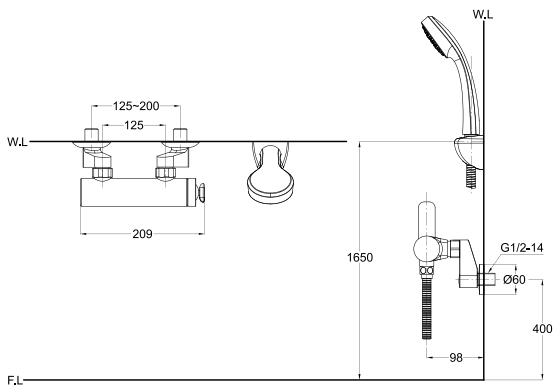


KBW-200C / 샤워욕조용



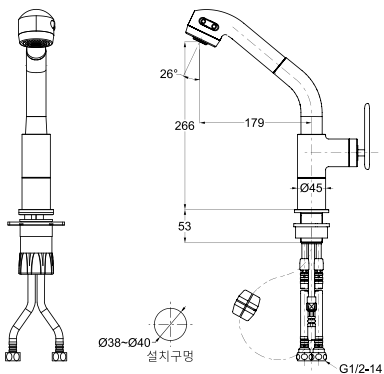
W Series

KBW-250C / 샤워용



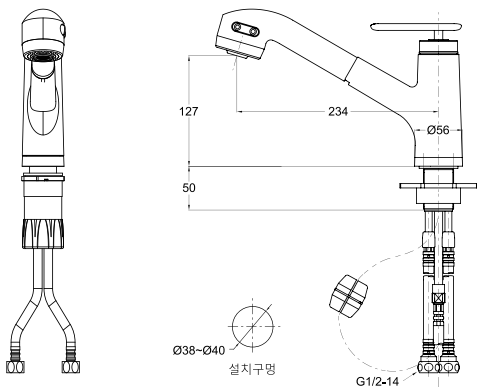
- | |
|-------|
| 대 변 기 |
| 세 면 기 |
| 소 변 기 |
| 수 채 |
| 도기부속 |
| 비 데 |
| 감지기류 |
| 장애인용 |
| 수전제품 |
| 약세리류 |
| 욕실가구 |

KSW-200C / 싱크용 착탈식

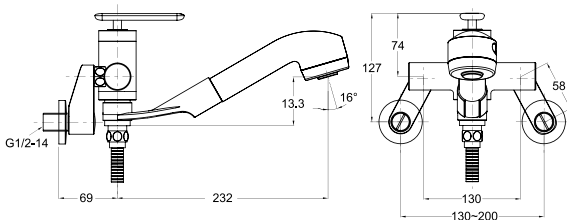


W Series

KSW-210C / 싱크용 착탈식

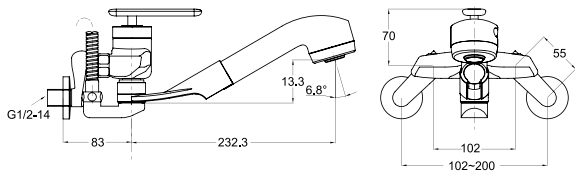


KSW-250C / 싱크용 착탈식



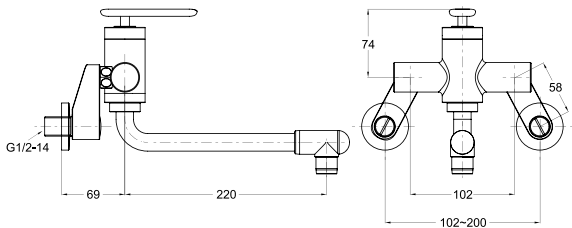
W Series

KSW-251C / 싱크용 착탈식



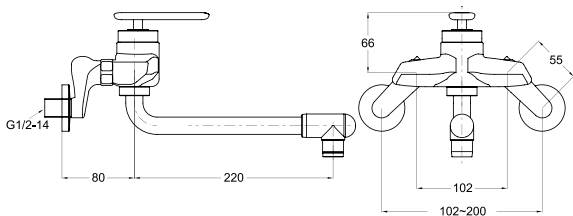
대 변 기
세 면 기
소 변 기
수 채
도기부속
비 데
감자리류
장애인용
수전제품
약세리류
욕실가구

KSW-270C / 싱크용 회전식-220mm

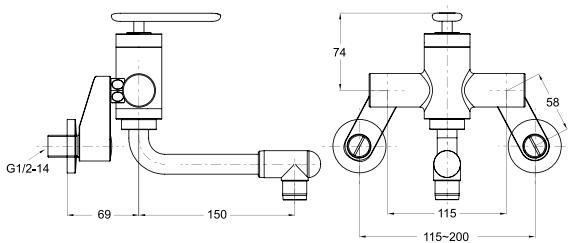


W Series

KSW-271C / 싱크용 회전식-220mm

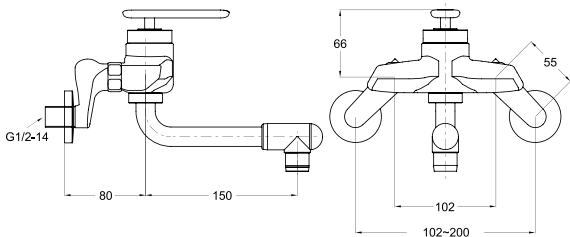


KSW-290C / 싱크용 회전식-150mm



W Series

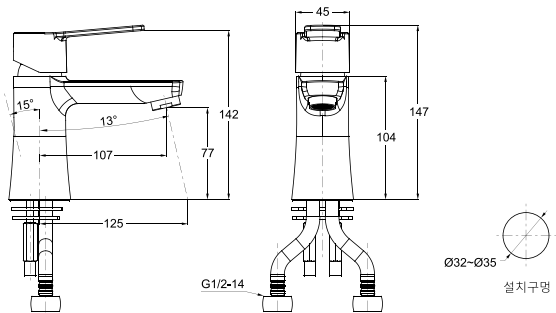
KSW-291C / 싱크용 회전식-150mm



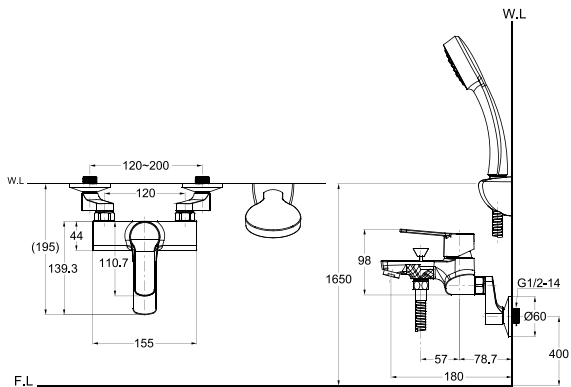
대 변 기
세 면 기
소 변 기
수 채
도기부속
비 데
감지리류
장애인용
수전제품
약세리류
욕실가구

Y Series

KLY-030C / 세면기용 원홀

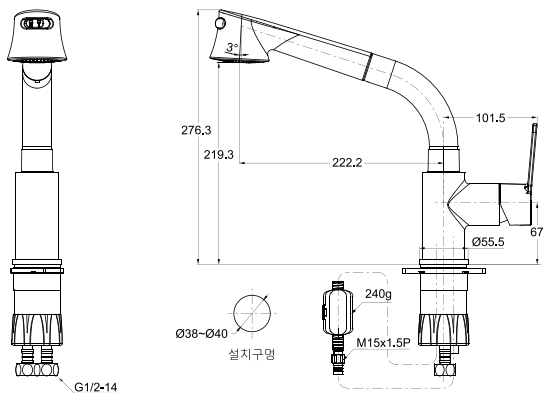


KBY-030C / 샤워 욕조용



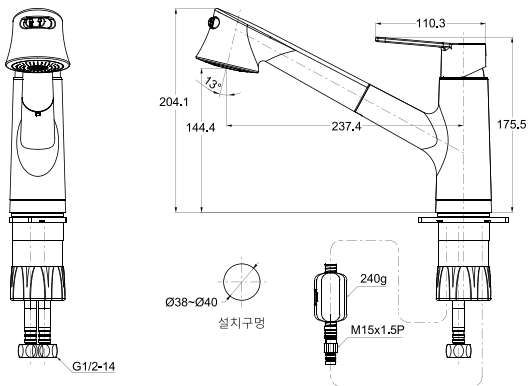
Y Series

KSY-030C / 싱크용 착탈식



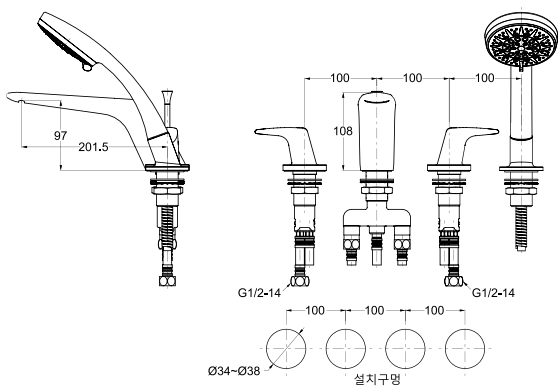
대 변 기
세 면 기
소 변 기
수 채
도기부속
비 데
감지기류
장애인용
수전제품
약세사리류
욕실가구

KSY-031C / 싱크용 착탈식

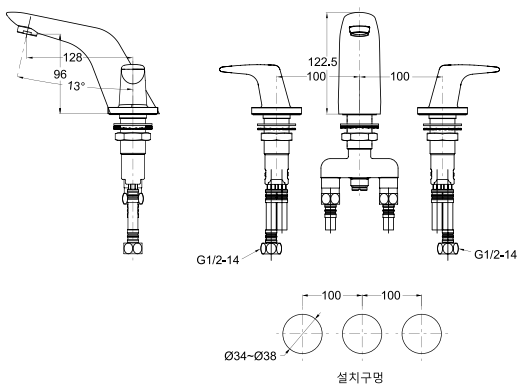


Other Faucets

KBS-520C / 8" 욕조용

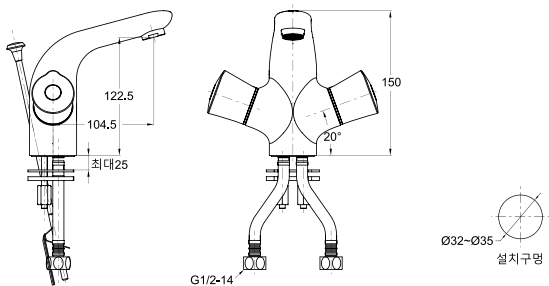


KL-510C / 8" 세면기용



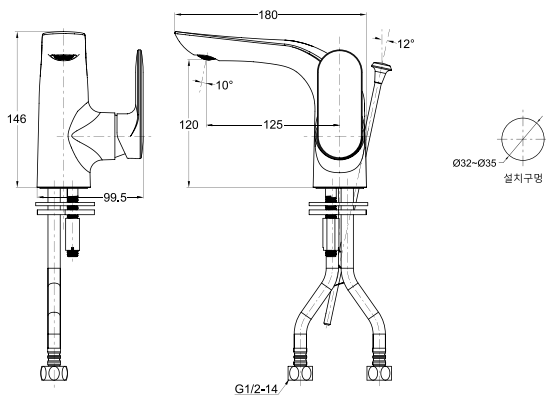
Other Faucets

KL-600C / 투핸들 세면기용 원홀



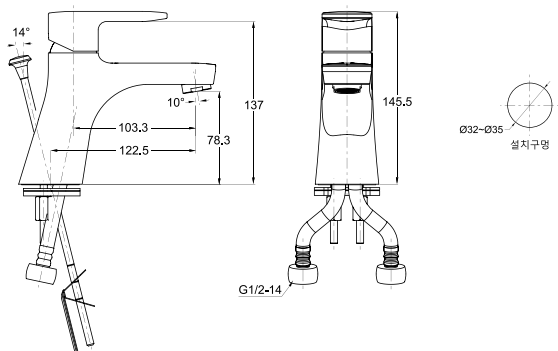
대 변 기
세 면 기
소 변 기
수 채
도기부속
비 데
감지기류
장애인용
수전제품
약세사리류
욕실가구

KL-800C / 세면기용 원홀

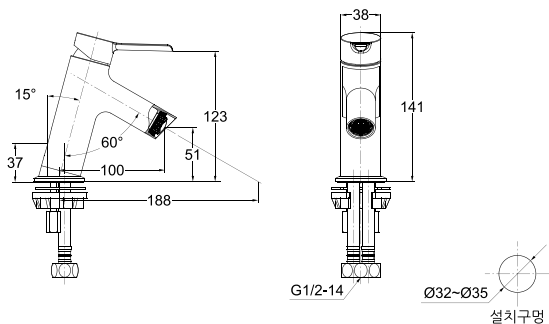


Other Faucets

KLB-010C / 세면기용 원홀

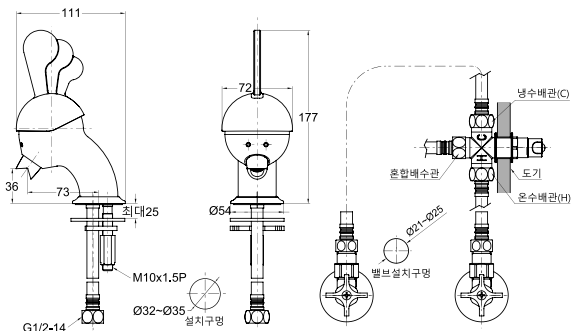


KLB-030C / 세면기용 원홀



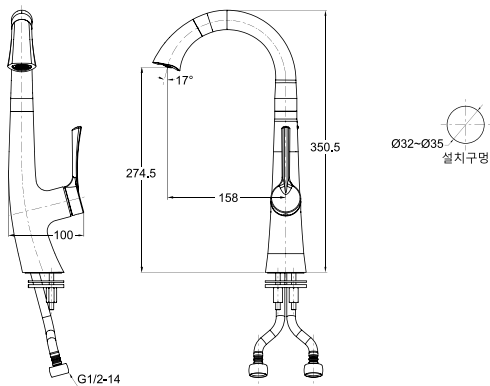
Other Faucets

KLC-1000 / 세면기용 원홀(유아용)



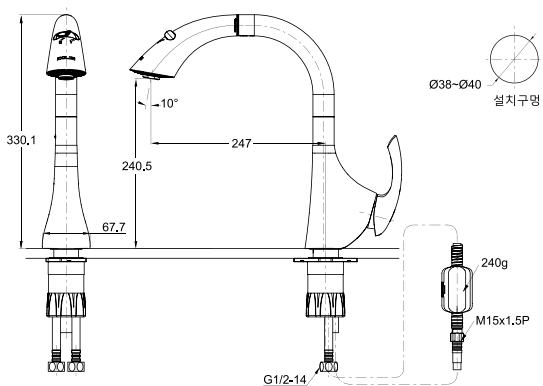
대 변 기
세 변 기
소 변 기
수 채
도기부속
비 데
감지기류
장애인용
수전제품
약세리류
욕실가구

KTB-001C / 세면기용 콘솔형

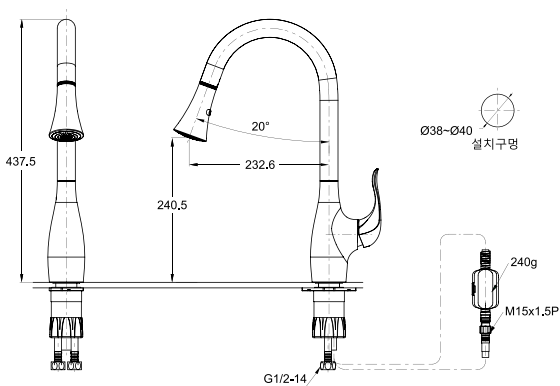


Other Faucets

KSS-1000C / 싱크용 착탈식

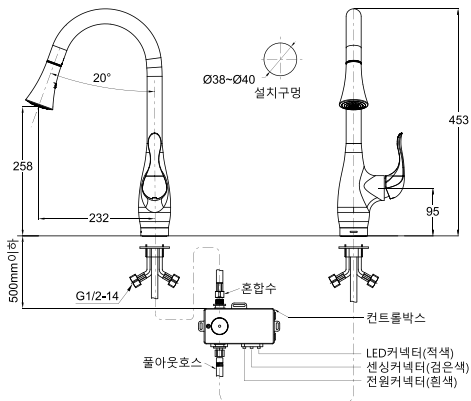


KSS-2000C / 싱크용 착탈식



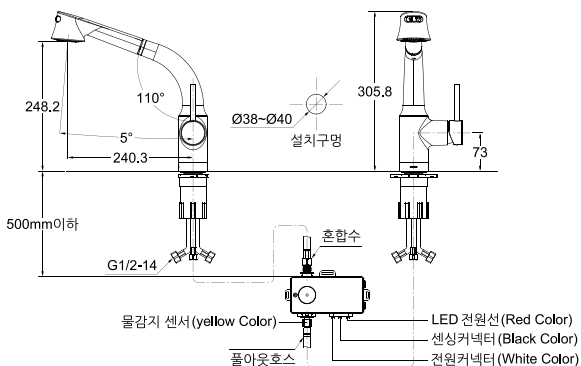
Other Faucets

KSS-2500A / 싱크용 착탈 터치식



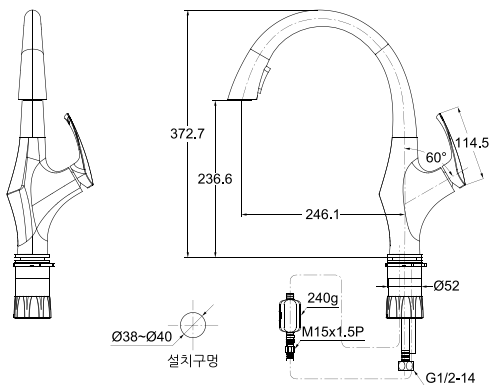
대 변 기
세 면 기
소 변 기
수 채
도기부속
비 데
감지기류
장애인용
수전제품
약세리류
욕실가구

KSS-2700A / 싱크용 착탈식

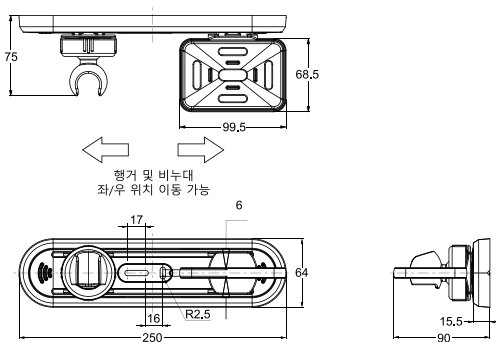


Other Faucets

KSS-3000C / 싱크용 착탈식

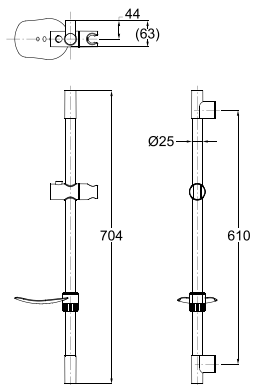


KS-010 / 다용도 행거



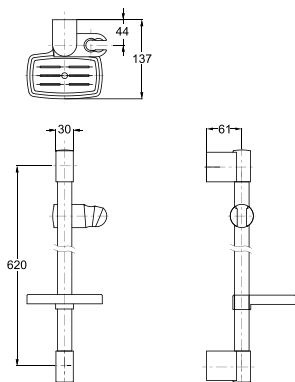
Slide Bars

KS-015 / 슬라이드바



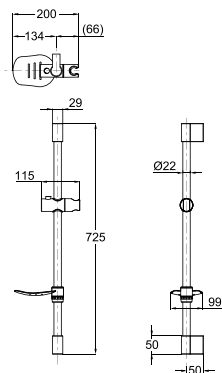
대 변 기
세 면 기
소 변 기
수 채
도기부속
비 데
감지기류
장애인용
수잔제품
악세서리류
욕실가구

KS-100S / 슬라이드바

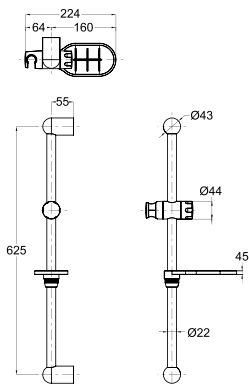


Slide Bars

KS-150 / 슬라이드바

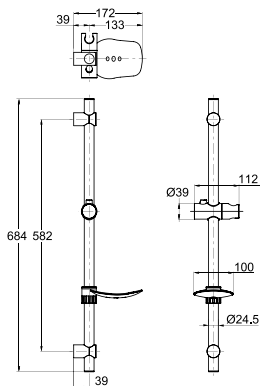


KS-400 / 슬라이드바



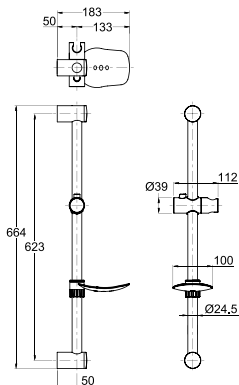
Slide Bars

KS-500 / 슬라이드바



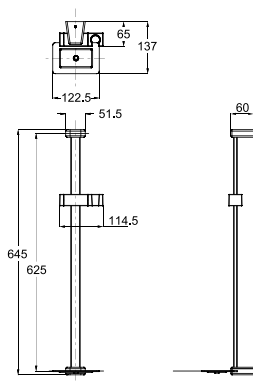
대 변 기
세 면 기
소 변 기
수 채
도기부속
비 데
감지기류
장애인용
수전제품
약세사리류
욕실가구

KS-550 / 슬라이드바

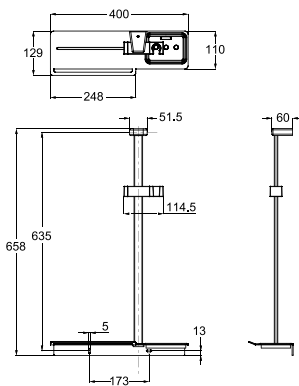


Slide Bars

KS-600, 600S, 600B / 슬라이드바

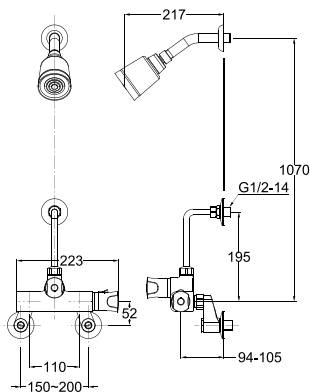


KS-650, 650S, 650B / 슬라이드바



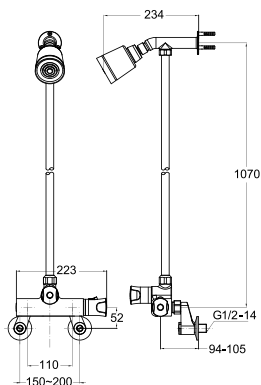
Thermostatics

KBT-1500 / 써머스타트식 샤워용(매립형)



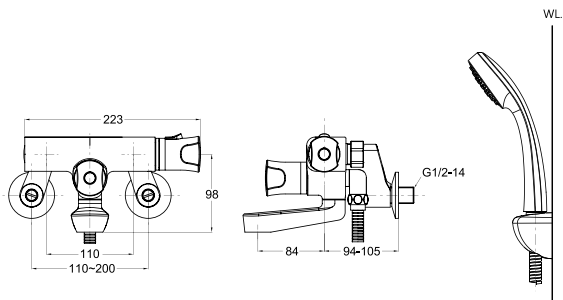
대 변 기
세 면 기
소 변 기
수 채
도기부속
비 데
감지기류
장애인용
수전제품
약세사리류
욕실가구

KBT-1700 / 써머스타트식 샤워용(샤워대)

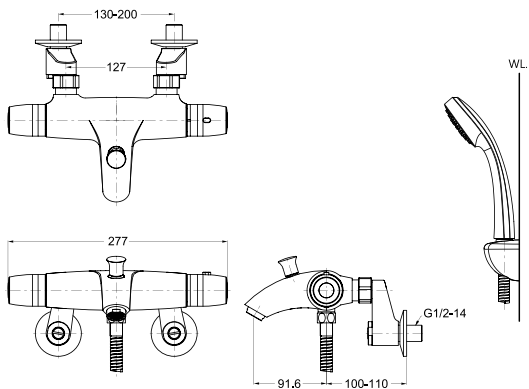


Thermostatics

KBT-2000 / 써머스타트식 샤워욕조용

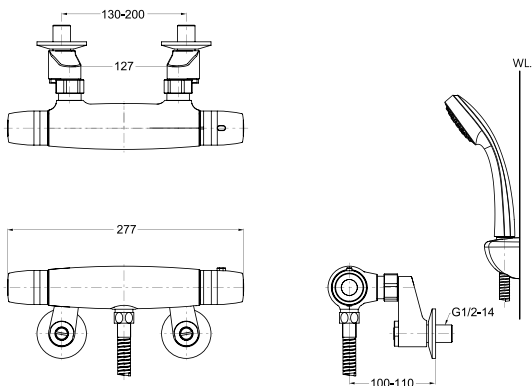


KBT-3000 / 써머스타트식 샤워욕조용



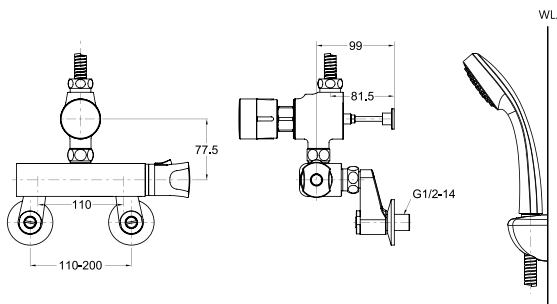
Thermostatics

KBT-3500 / 써머스타트식 샤워용



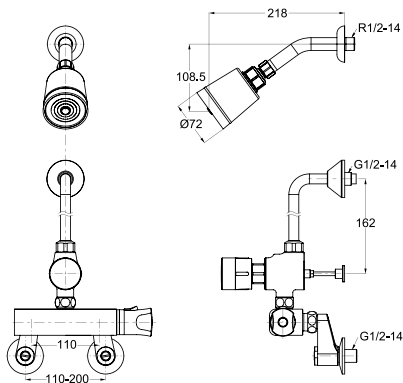
대 변 기
세 면 기
소 변 기
수 채
도기부속
비 데
감지기류
장애인용
수조제품
악세서리류
욕실가구

KBT-4000 / 써머스타트식 샤워용(자폐형)

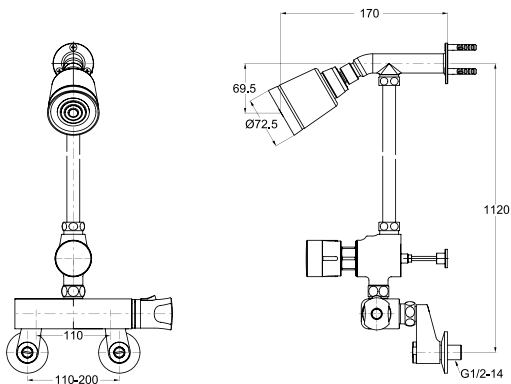


Thermostatics

KBT-4500 / 써머스타트식 샤워용(매립, 자폐형)

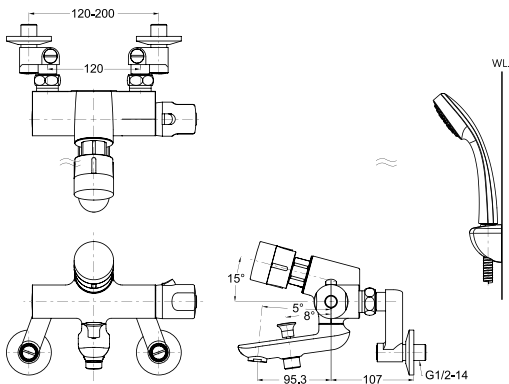


KBT-4700 / 써머스타트식 샤워용(샤워대, 자폐형)



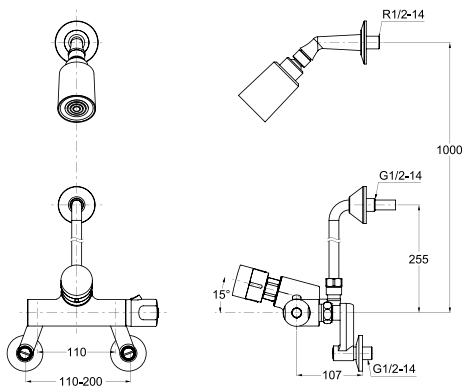
Thermostatics

KBT-7200 / 써머스타트식 샤워욕조용(자폐형)



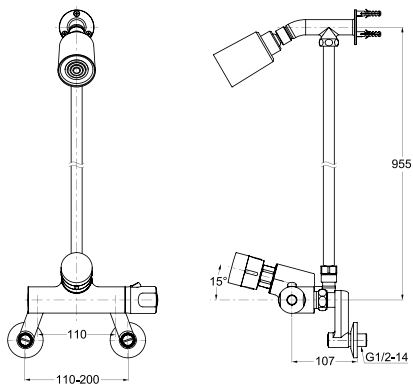
대 변 기
세 면 기
소 변 기
수 채
도기부속
비 데
감지기류
장애인용
수전제품
약세리류
욕실가구

KBT-7500 / 써머스타트식 샤워용(매립, 자폐형)



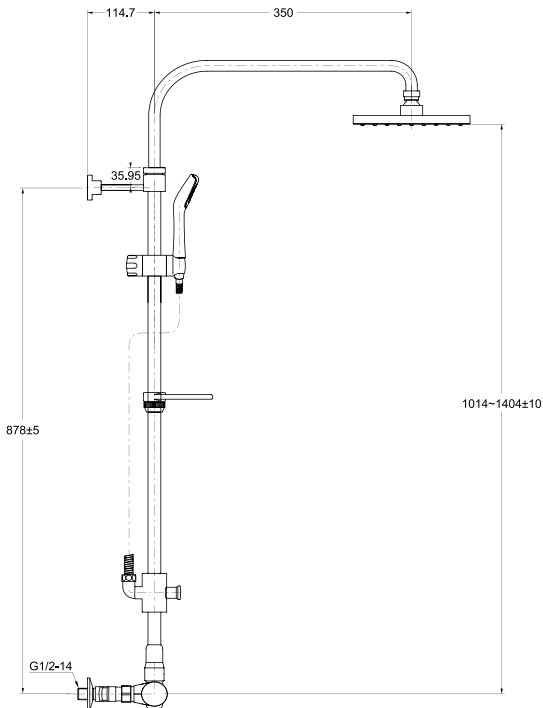
Thermostatics

KBT-7700 / 써머스타트식 샤워용(샤워대, 자폐형)



Rain Showers

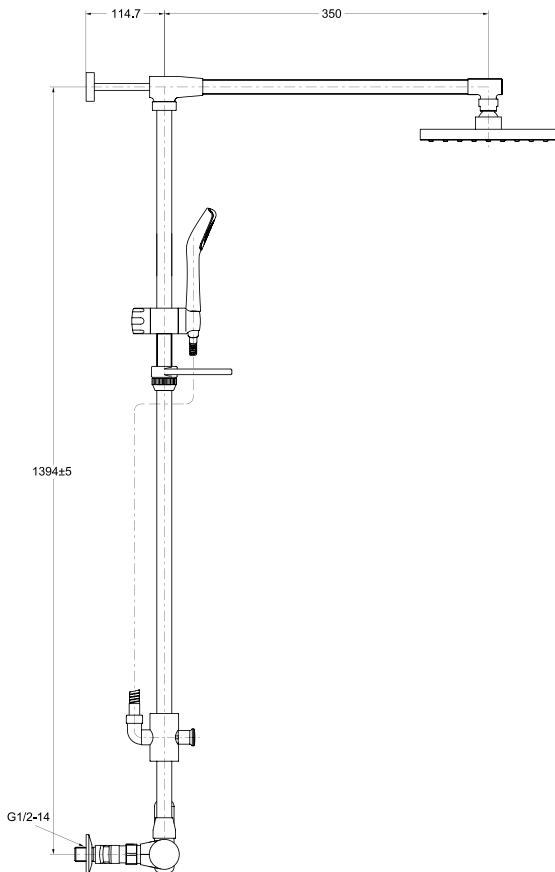
KR-1000 / 레인샤워



대 변 기
세 면 기
소 변 기
수 채
도기부속
비 데
감지기류
장애인용
수전제품
약세사리류
욕실가구

Rain Showers

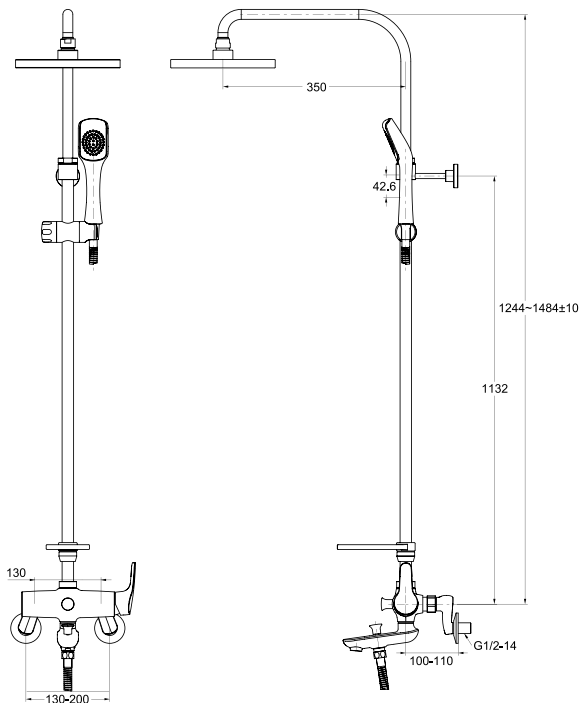
KR-2000 / 레인샤워



대 변 기
세 면 기
소 변 기
수 채
도기부속
비 데
감지기류
장애인용
수전제품
약제사리류
욕실가구

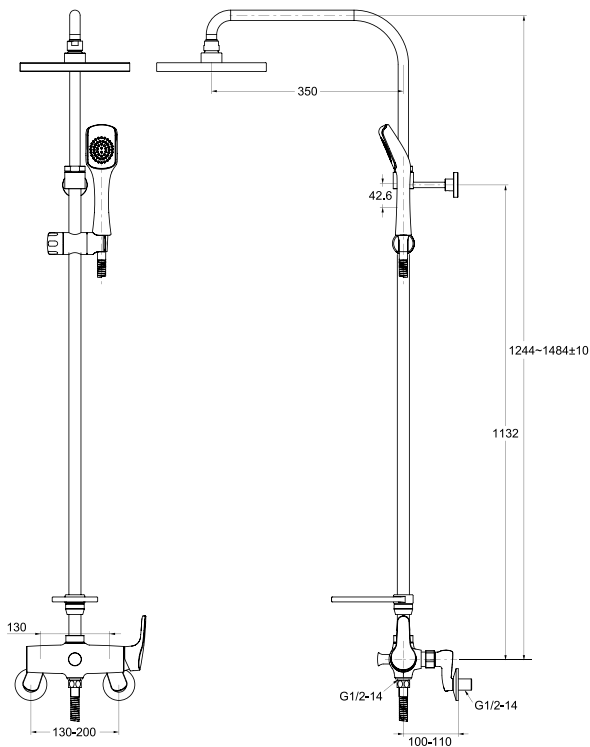
Rain Showers

KR-3000 / 레인샤워



Rain Showers

KR-3500 / 레인샤워

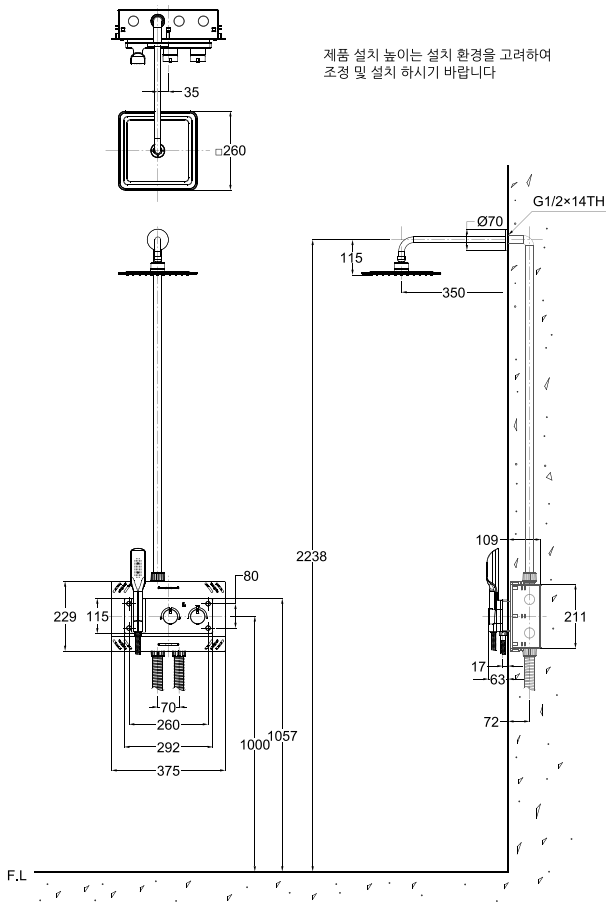


대 변 기
세 면 기
소 변 기
수 채
도기부속
비 데
감지기류
장애인용
수전제품
약세사리류
욕실가구

Rain Showers

KR-5300 / 레인샤워(매립)

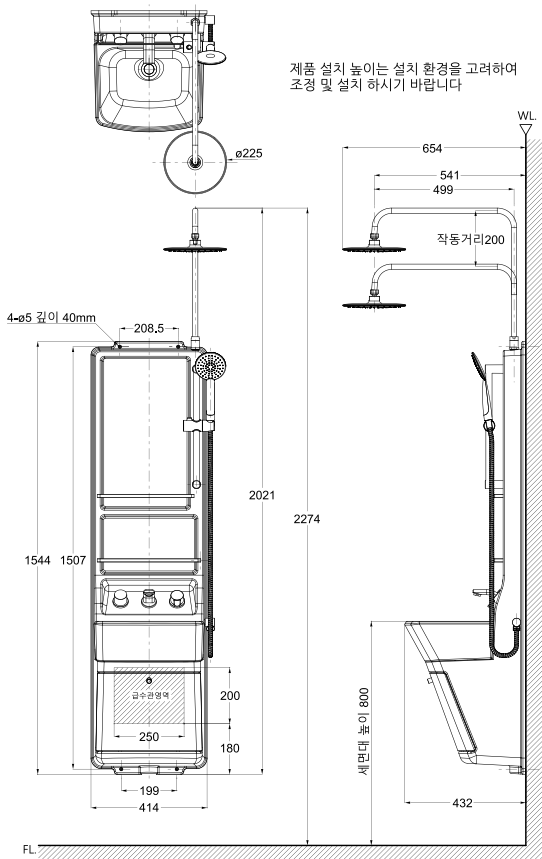
제품 설치 높이는 설치 환경을 고려하여
조정 및 설치 하시기 바랍니다



대 변 기
세 면 기
소 변 기
수 채
도기부속
비 데
감지기류
장애인용
수전제품
약세사리류
욕실가구

Rain Showers

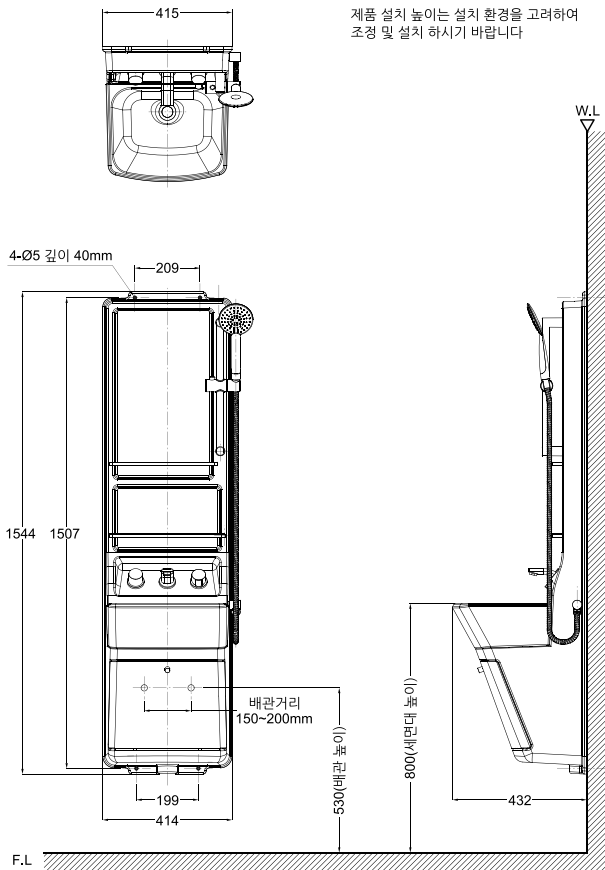
KRS-1000 / 멀티 세면 레인샤워



Rain Showers

KRS-1500 / 멀티 세면 레인샤워

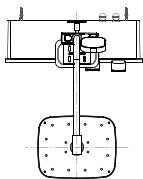
제품 설치 높이는 설치 환경을 고려하여
조정 및 설치 하시기 바랍니다



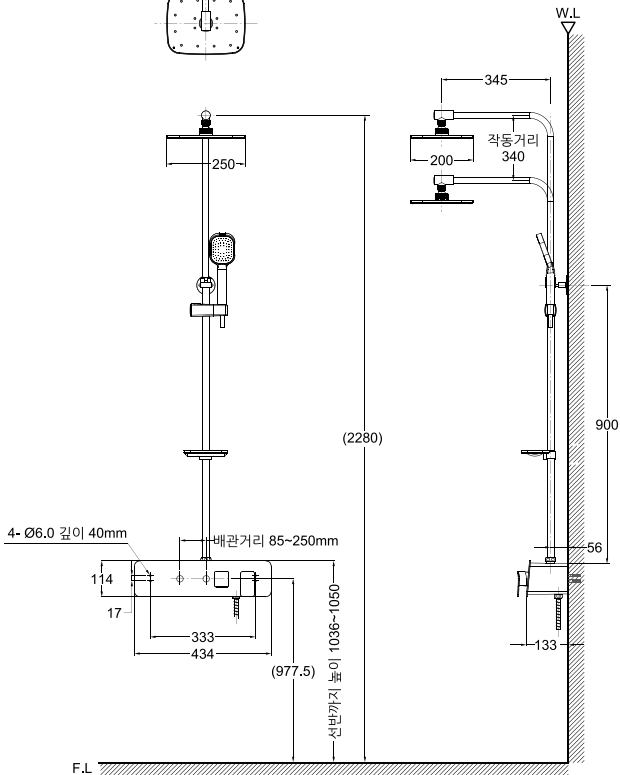
- | |
|-------|
| 대 변 기 |
| 세 면 기 |
| 소 변 기 |
| 수 채 |
| 도기부속 |
| 비 데 |
| 감지기류 |
| 장애인용 |
| 수조제품 |
| 약세사리류 |
| 욕실가구 |

Rain Showers

KRS-2000, 2000B / 선반형 레인샤워

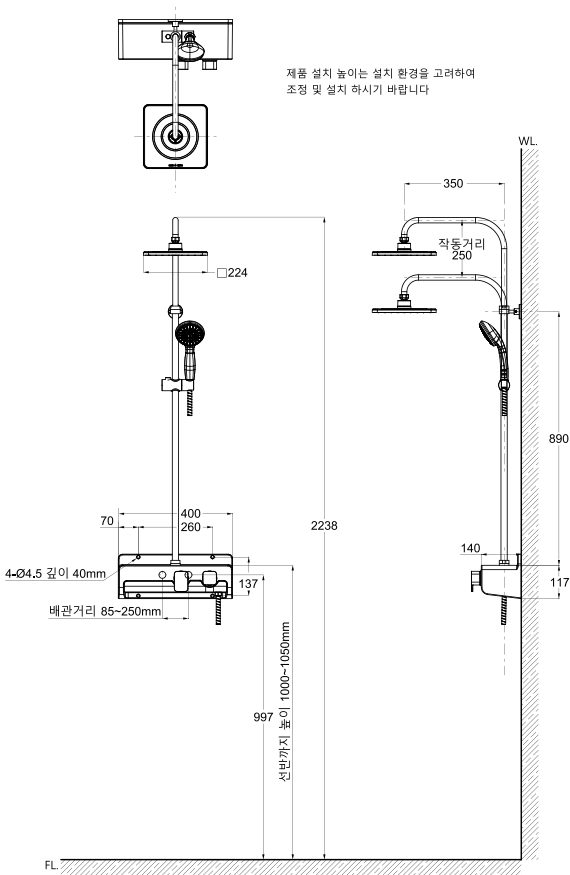


제품 설치 높이는 설치 환경을 고려하여
조정 및 설치 하시기 바랍니다



Rain Showers

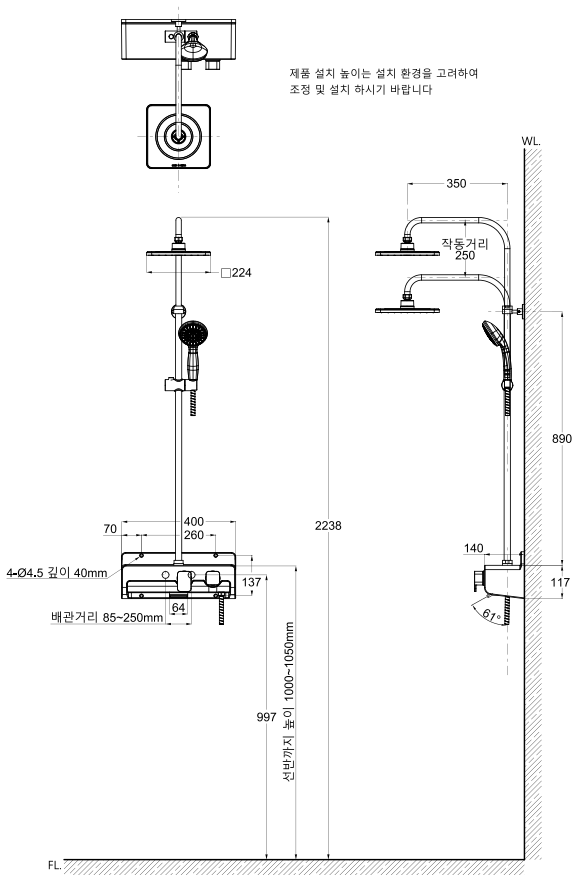
KRS-3000 / 선반형 레인샤워



대 변 기
세 변 기
소 변 기
수 채
도기부속
비 데
감지기류
장애인용
수전제품
약세사리류
욕실가구

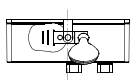
Rain Showers

KRS-3300 / 선반형 레인샤워(토수구형)

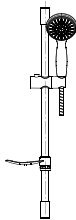


Rain Showers

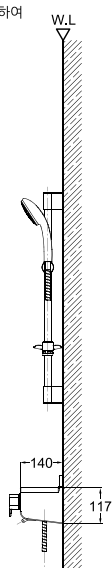
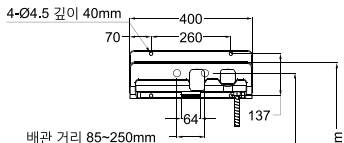
KRS-3400 / 선반형 레인샤워(토수구형)



제품 설치 높이는 설치 환경을 고려하여
조정 및 설치 하시기 바랍니다



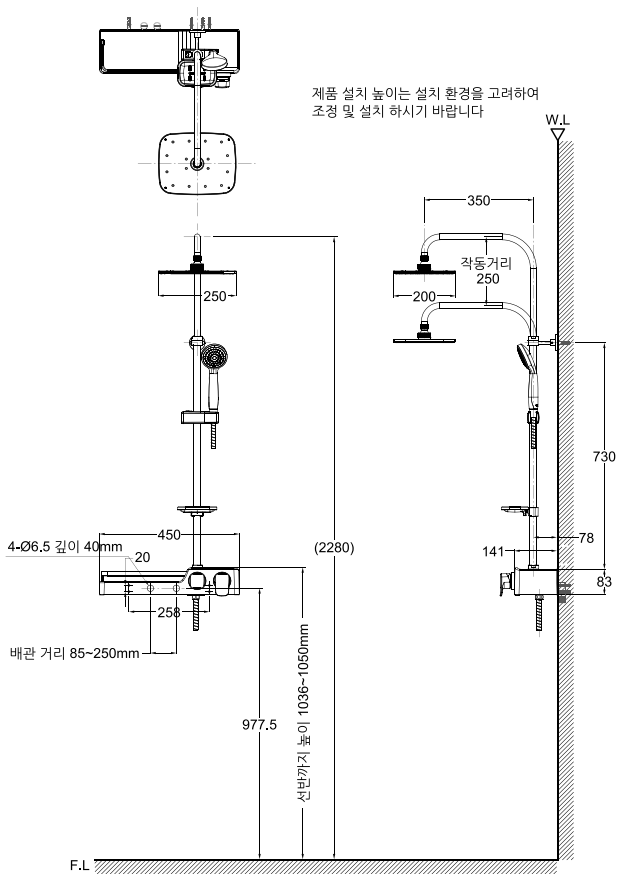
슬라이드 바는 별도 구매품임



대 변 기
세 면 기
소 변 기
수 채
도기부속
비 데
감지기류
장애인용
수전제품
약세시리류
욕실가구

Rain Showers

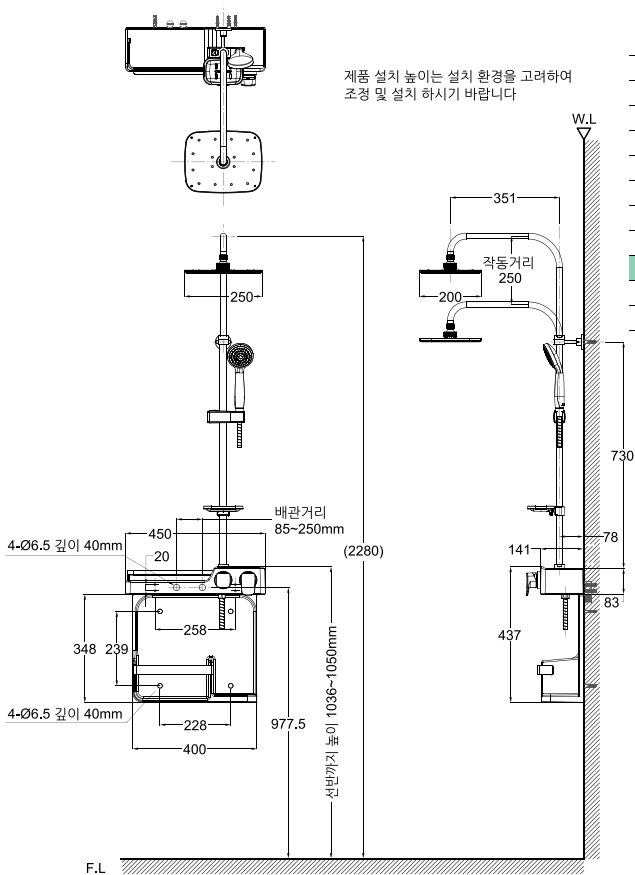
KRS-4300 / 선반형 레인샤워



Rain Showers

KRS-4500W / 선반형 레인샤워(하부선반형)

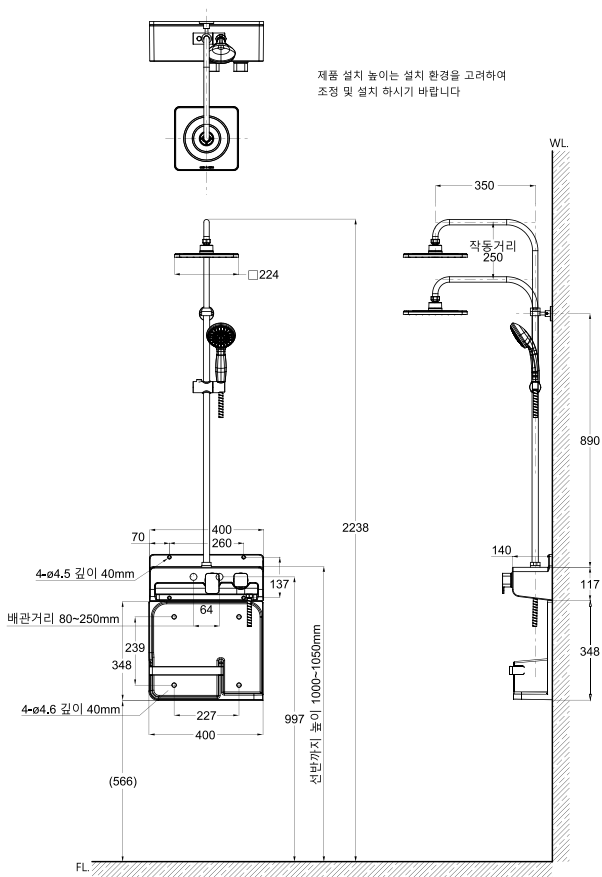
제품 설치 높이는 설치 환경을 고려하여
조정 및 설치 하시기 바랍니다



대 변 기
세 면 기
소 변 기
수 채
도기부속
비 데
감지기류
장애인용
수전제품
약세시리류
욕실가구

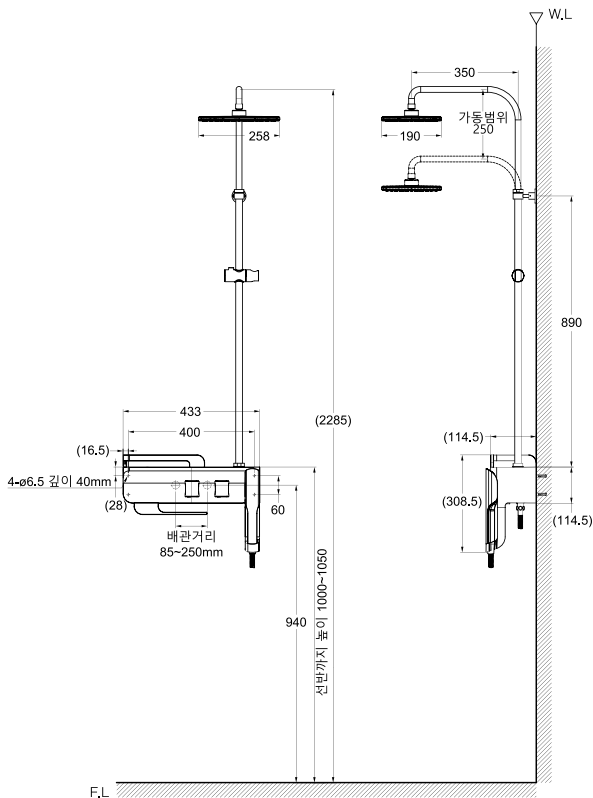
Rain Showers

KRS-3500W / 선반형 레인샤워(하부선반형)



Rain Showers

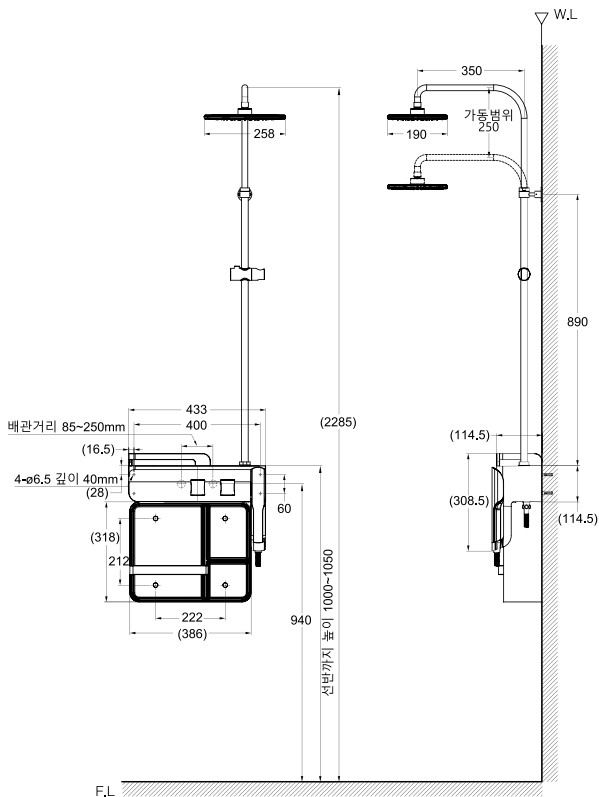
KRS-6000 / 선반형 레인샤워



- | |
|-------|
| 대 변 기 |
| 세 면 기 |
| 소 변 기 |
| 수 채 |
| 도기부속 |
| 비 데 |
| 감지기류 |
| 장애인용 |
| 수전제품 |
| 약세사리류 |
| 욕실가구 |

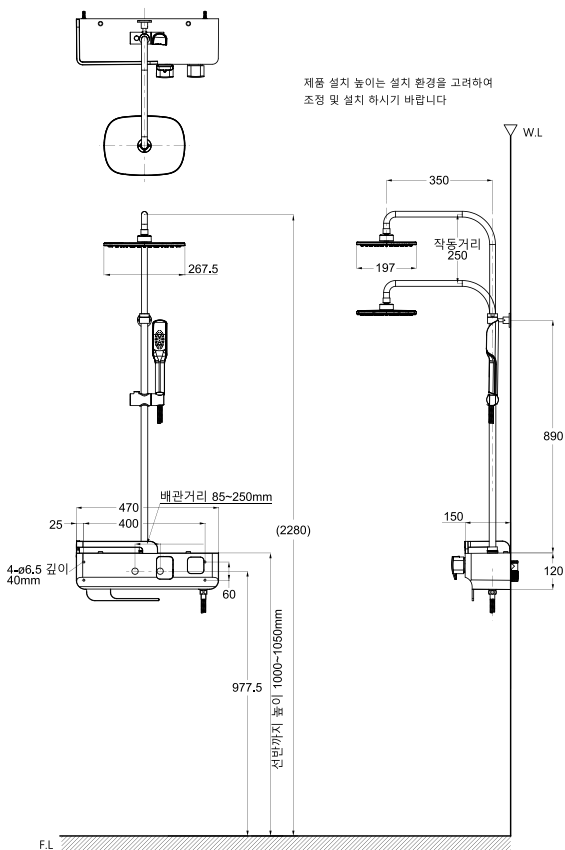
Rain Showers

KRS-6500W / 선반형 레인샤워(하부 선반형)



Rain Showers

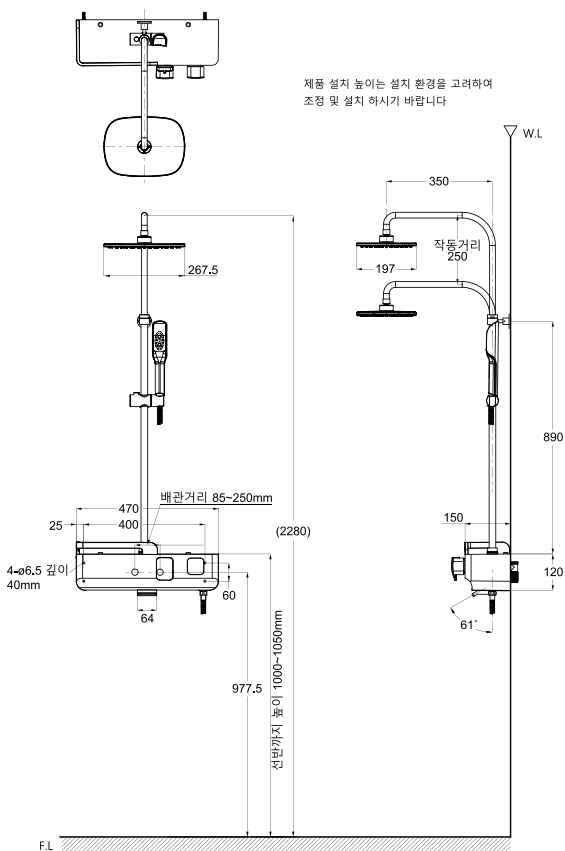
KRS-7000,7000B / 선반형 레인샤워



대 변 기
세 면 기
소 변 기
수 채
도기부속
비 데
감지기류
장애인용
수전제품
약세리류
욕실가구

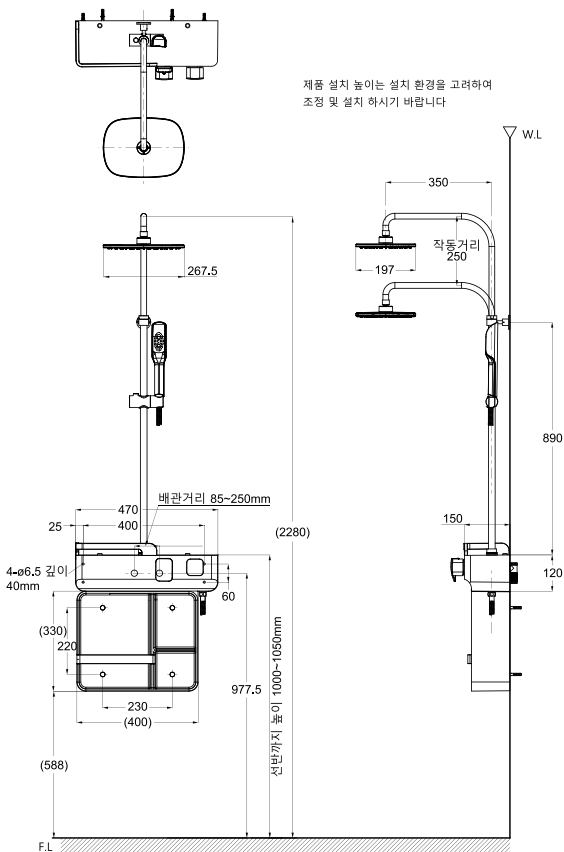
Rain Showers

KRS-7300,7300B / 선반형 레인샤워(토수구형)



Rain Showers

KRS-7500W / 선반형 레인샤워(하부선반형)



대 변 기
세 면 기
소 변 기
수 채
도기부속
비 데
감지기류
장애인용
수전제품
약세시리류
욕실가구

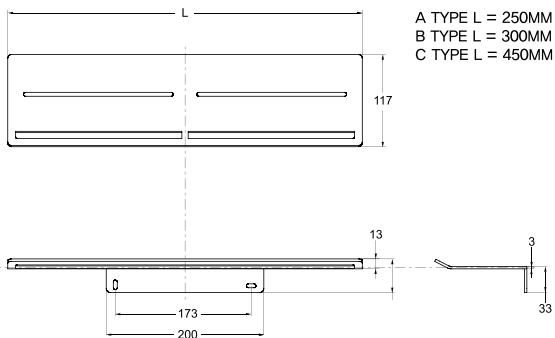
악세사리

시공도면

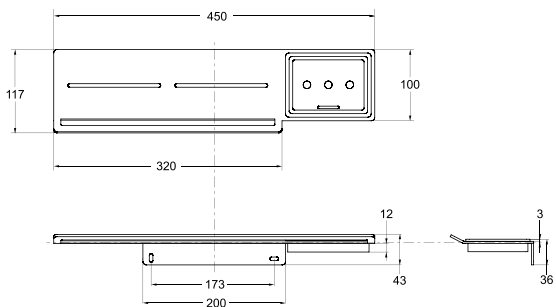
K
KELIM

KAC-08A,B,C / KAC-09

KAC-08 A/B/C 다용도 선반

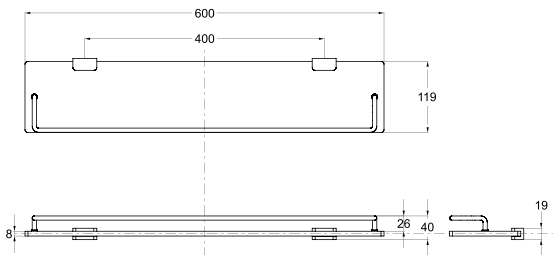


KAC-09 다용도 선반



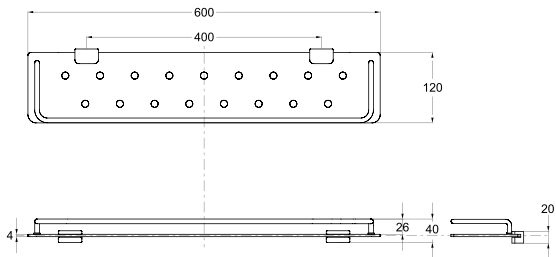
KAC-10 / KAC-11

KAC-10 다용도 선반



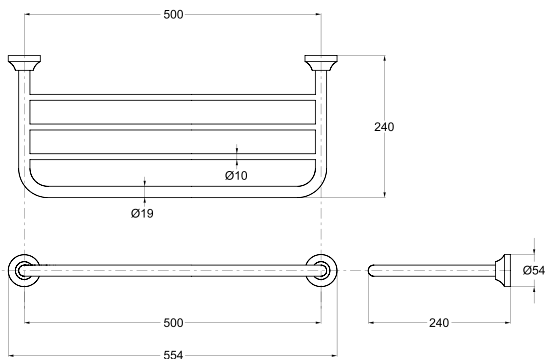
대 변 기
세 면 기
소 변 기
수 채
도기부속
비 데
감자기류
장애인용
수전제품
악세서리류
욕실가구

KAC-11 다용도 선반

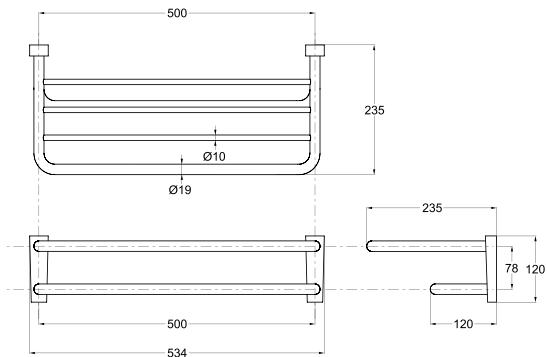


KAC-12 / KAC-13

KAC-12 수건 선반

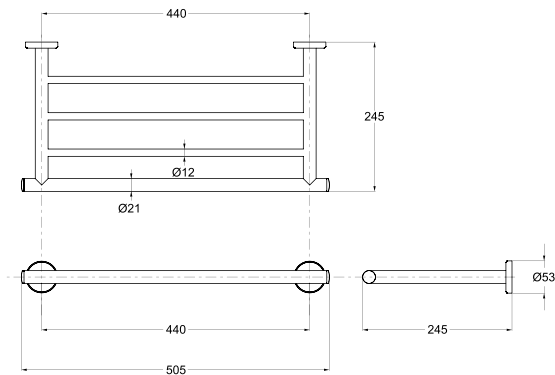


KAC-13 수건 선반



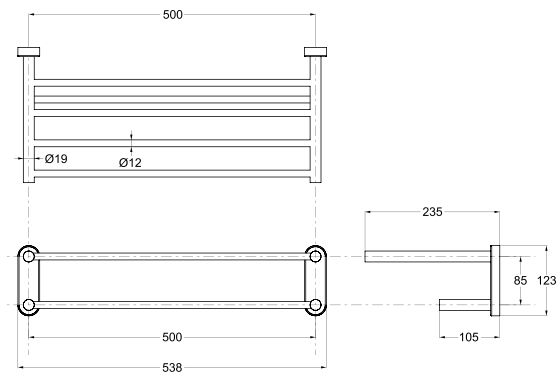
KAC-14 / KAC-15

KAC-14 수건 선반



대 변 기
세 면 기
소 변 기
수 채
도기부속
비 데
감자기류
장애인용
수전제품
악세서리류
욕실가구

KAC-15 수건 선반

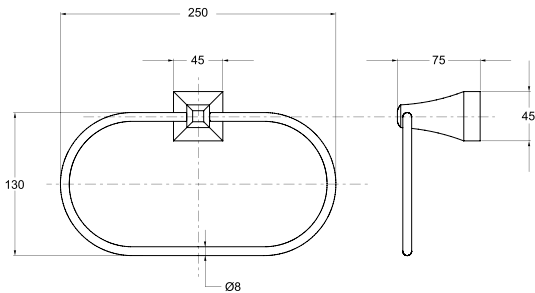


KAC-16 / KAC-17

KAC-16 수건걸이

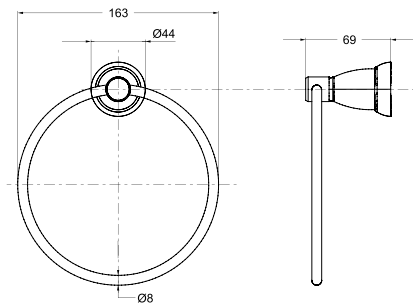


KAC-17 수건링



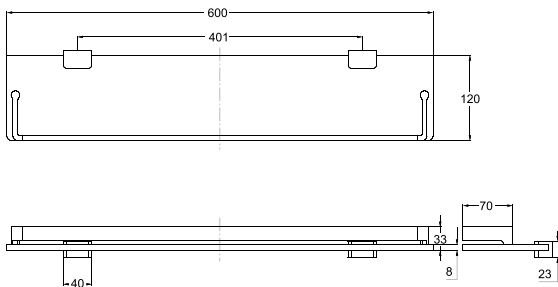
KAC-18 / KAC-19

KAC-18 수건링



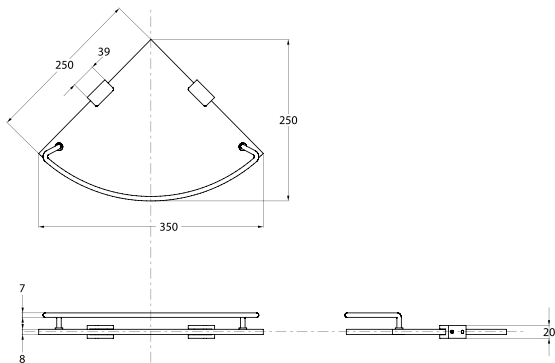
대 변 기
세 면 기
소 변 기
수 채
도기부속
비 데
감지기류
장애인용
수전제품
악세서리류
욕실가구

KAC-19 유리 선반

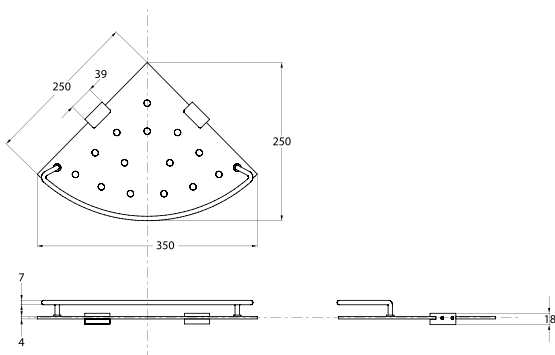


KAC-20 / KAC-21

KAC-20 코너 선반

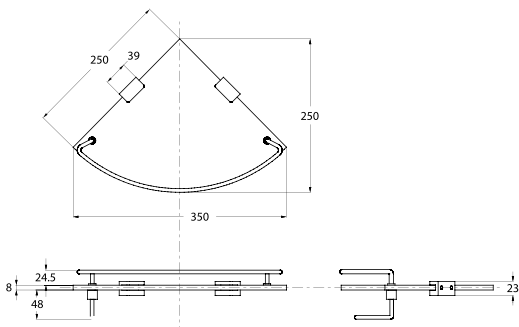


KAC-21 코너 선반



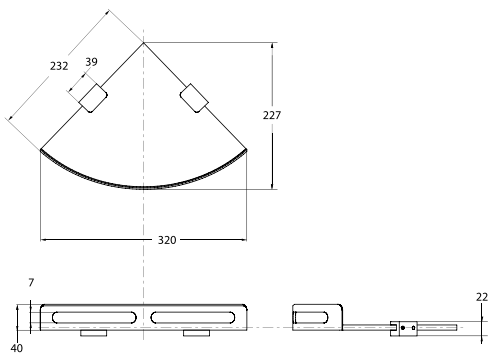
KAC-22 / KAC-23

KAC-22 코너 선반



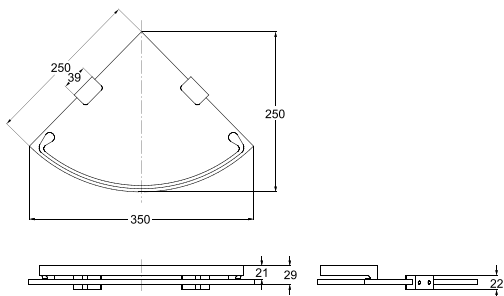
대 변 기
세 면 기
소 변 기
수 채
도기부속
비 데
감지기류
장애인용
수전제품
익세서리류
욕실가구

KAC-23 코너 선반

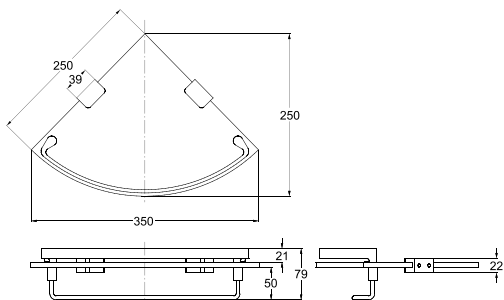


KAC-24 / KAC-25

KAC-24 코너 선반

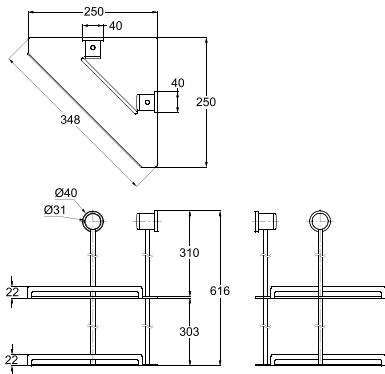


KAC-25 코너 선반



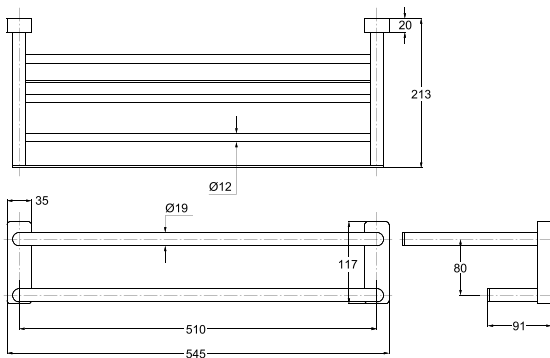
KAC-26 / KAC-27

KAC-26 2단 선반



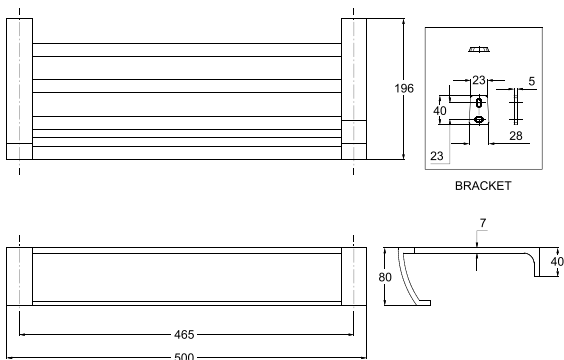
대 변 기
세 면 기
소 변 기
수 채
도기부속
비 데
감자기류
장애인용
수전제품
악세서리류
욕실가구

KAC-27 수건 선반

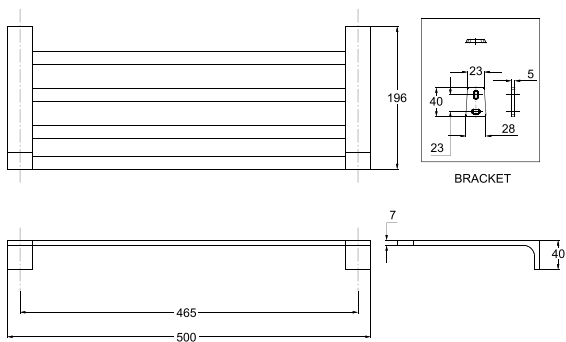


KAC-28 / KAC-29

KAC-28 수건 선반

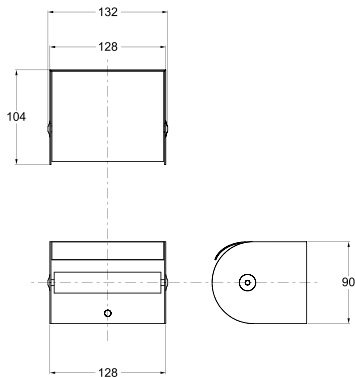


KAC-29 수건 선반



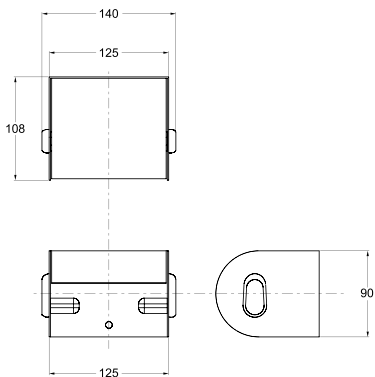
KAC-30 / KAC-31

KAC-30 휴지걸이



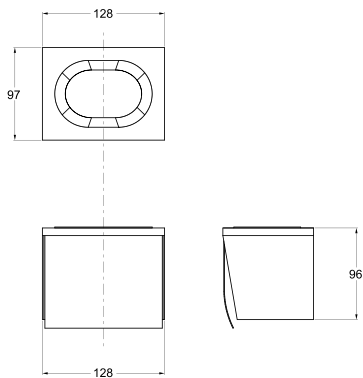
대 변 기
세 면 기
소 변 기
수 채
도기부속
비 데
감지기류
장애인용
수전제품
악세서리류
욕실가구

KAC-31 휴지걸이

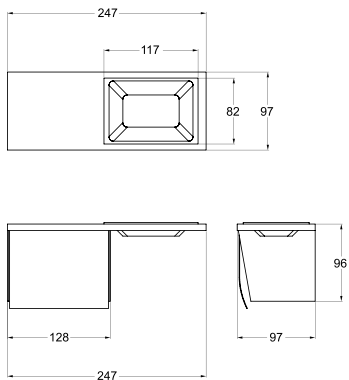


KAC-32 / KAC-33

KAC-32 휴지걸이

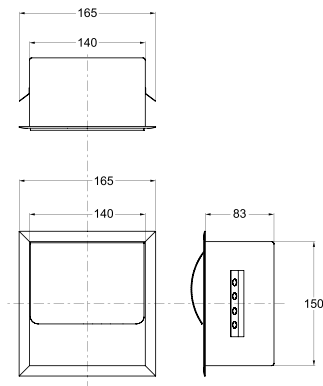


KAC-33 2단 휴지걸이



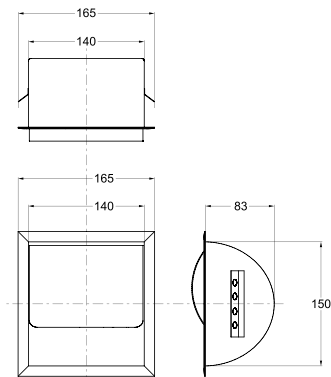
KAC-34 / KAC-35

KAC-34 휴지걸이



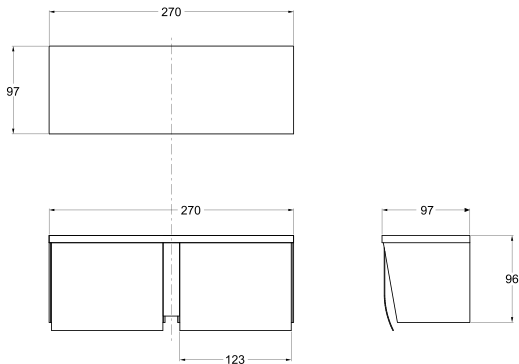
대 변 기
세 면 기
소 변 기
수 채
도기부속
비 데
감지기류
장애인용
수전제품
익세사리류
욕실가구

KAC-35 휴지걸이

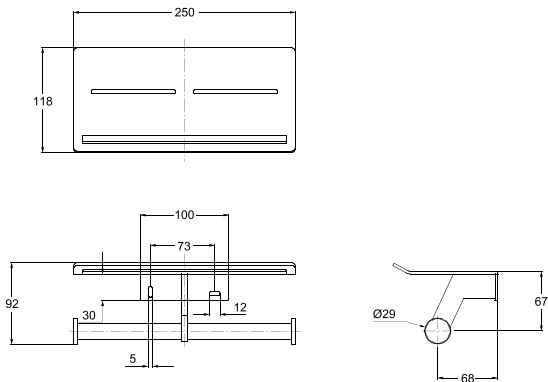


KAC-36 / KAC-37

KAC-36 2단 휴지걸이

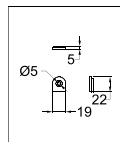
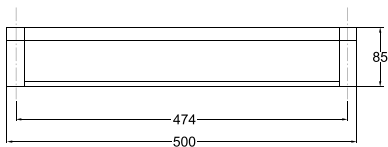
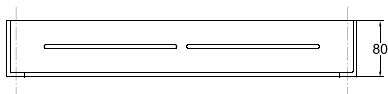


KAC-37 2단 휴지걸이



KAC-38 / KAC-40

KAC-38 수건걸이

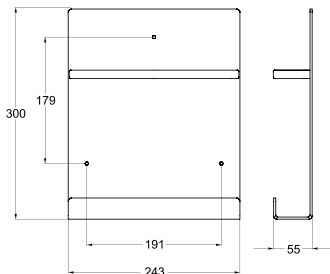
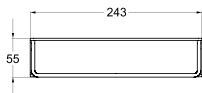


BRACKET



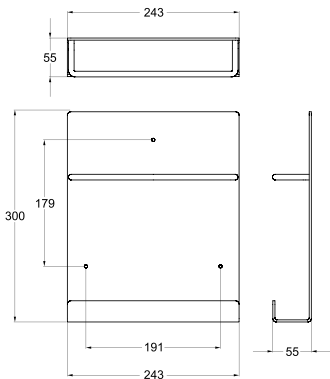
대 변 기
세 면 기
소 변 기
수 채
도기부속
비 데
감지기류
장애인용
수전제품
액세서리류
욕실가구

KAC-40 잡지꽂이

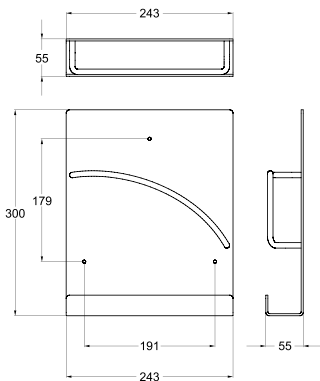


KAC-41 / KAC-42

KAC-41 잡지꽂이

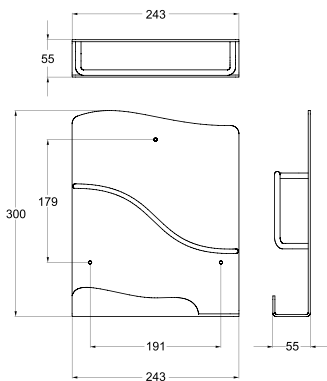


KAC-42 잡지꽂이



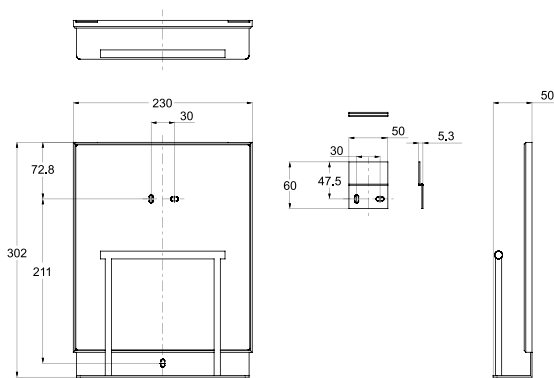
KAC-43 / KAC-44

KAC-43 잡지꽂이



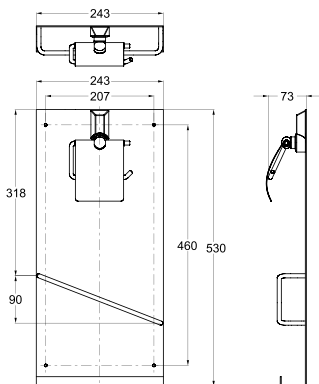
대 변 기
세 면 기
소 변 기
수 채
도기부속
비 데
감지기류
장애인용
수잔제품
익세사리류
욕실가구

KAC-44 잡지꽂이

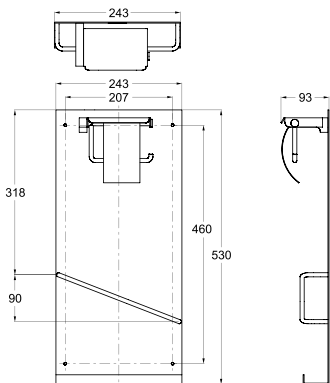


KAC-50 / KAC-51

KAC-50 휴지걸이 겸용 잡지꽂이

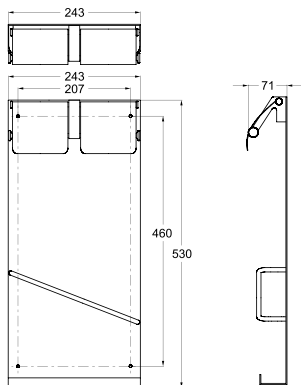


KAC-51 휴지걸이 겸용 잡지꽂이



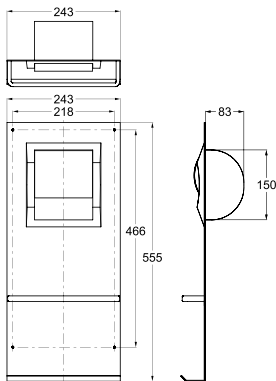
KAC-52 / KAC-53

KAC-52 휴지걸이 겸용 잡지꽂이



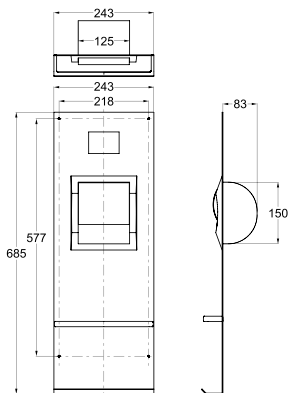
대 변 기
세 변 기
소 변 기
수 채
도기부속
비 데
감자기류
장애인용
수전제품
악세사리류
욕실가구

KAC-53 휴지걸이 겸용 잡지꽂이

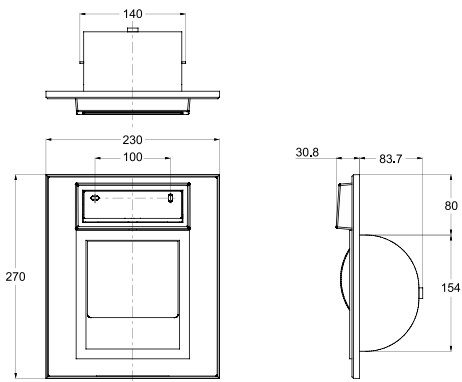


KAC-54 / KAC-55

KAC-54 휴지걸이 겸용 잡지꽂이(인터폰)

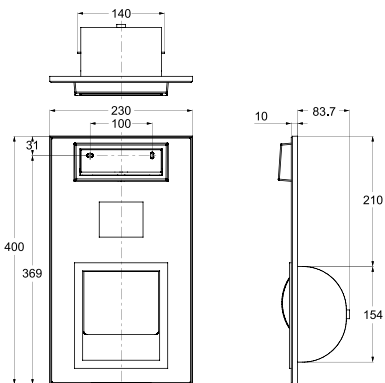


KAC-55 휴지걸이(휴대폰 거치대)



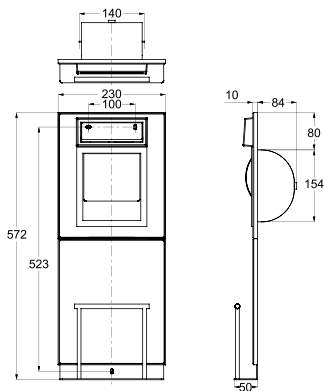
KAC-56 / KAC-57

KAC-56 휴지걸이(휴대폰 거치대/인터폰)



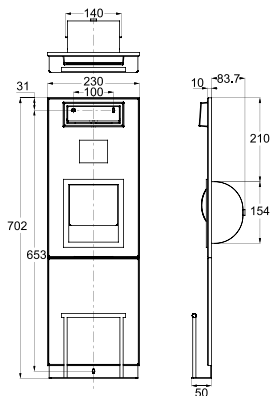
대 변 기
세 면 기
소 변 기
수 채
도기부속
비 데
감지기류
장애인용
수잔제품
익세사리류
욕실가구

KAC-57 휴지걸이 겸용 잡지꽂이(휴대폰 거치대)

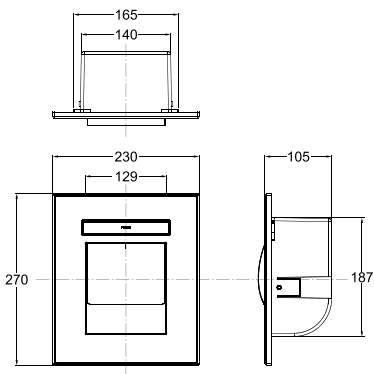


KAC-58 / KAC-59, DG, G, S

KAC-58 휴지걸이 겸용 잡지꽂이(휴대폰 거치대/인터폰)

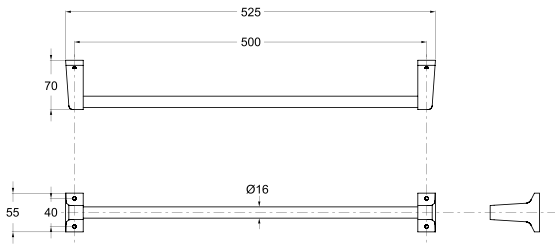


KAC-59, DG, G, S 휴지걸이(휴대폰 거치대)



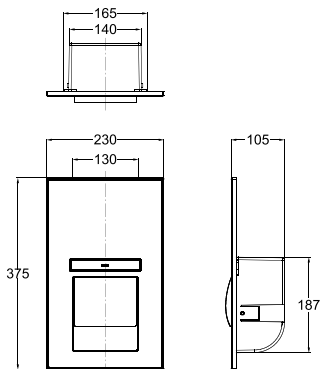
KAC-60 / KAC-61

KAC-60 수건걸이



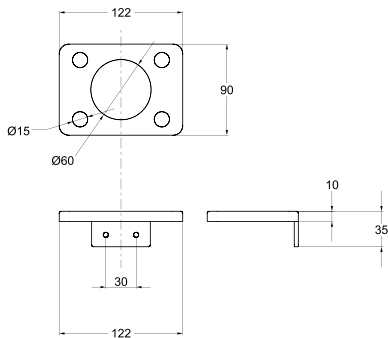
대 변 기
세 면 기
소 변 기
수 채
도기부속
비 데
감지기류
장애인용
수전제품
약세사리류
욕실가구

KAC-61 휴지걸이(휴대폰 거치대)

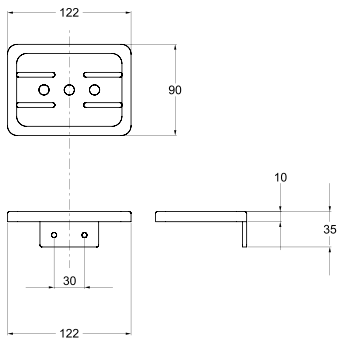


KAC-62 / KAC-63

KAC-62 컵대

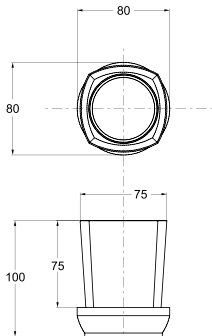


KAC-63 비누대



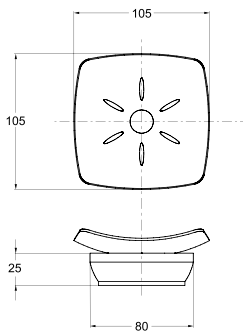
KAC-64 / KAC-65

KAC-64 컵대



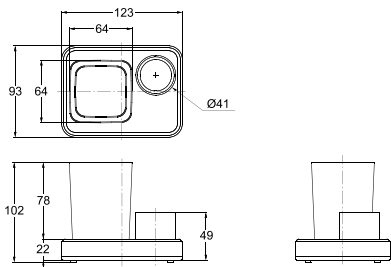
대 변 기
세 면 기
소 변 기
수 채
도기부속
비 데
감지기류
장애인용
수전제품
악세서리류
욕실가구

KAC-65 비누대

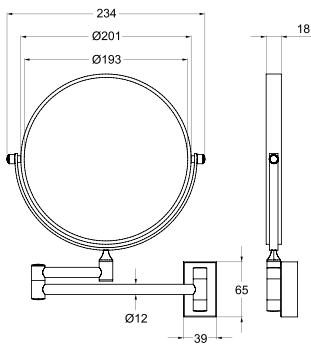


KAC-66 / KAC-70

KAC-66 컵대(치약 거치 겸용)

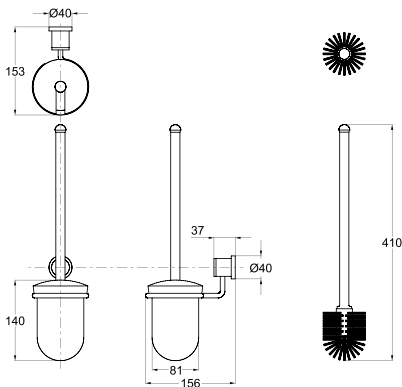


KAC-70 면도경



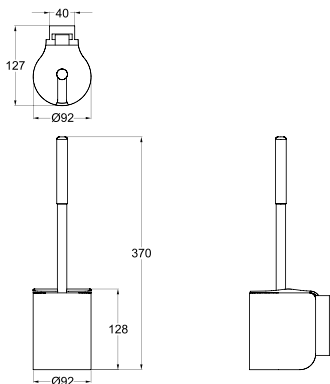
KAC-71 / KAC-72

KAC-71 변기 슬래



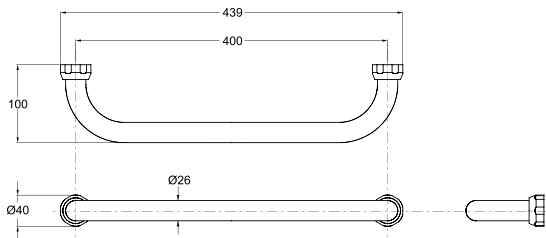
대 변 기
세 면 기
소 변 기
수 채
도기부속
비 데
감자기류
장애인용
수전제품
약세사리류
욕실가구

KAC-72 변기 슬래

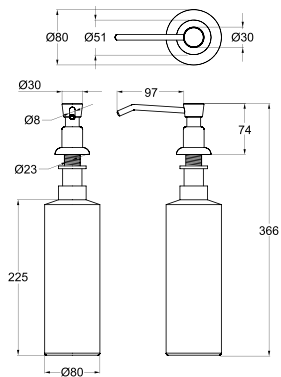


KAC-73 / KAC-74

KAC-73 목조 손잡이

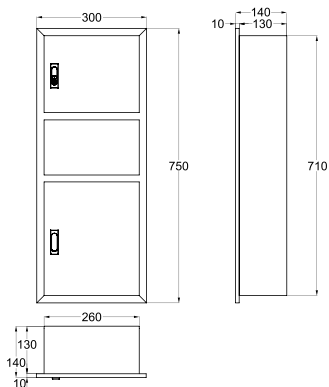


KAC-74 물비누 분배기



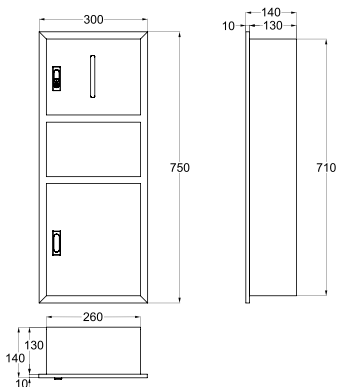
KAC-80 / KAC-81

KAC-80 페이퍼 타올기(매립형)



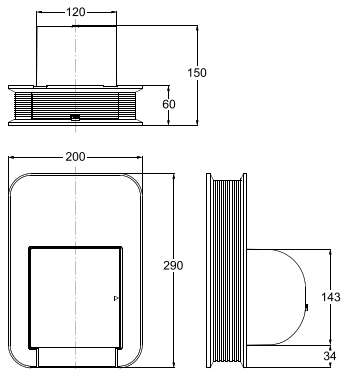
대 변 기
세 면 기
소 변 기
수 채
도기부속
비 데
감지기류
장애인용
수전제품
악세서리류
욕실가구

KAC-81 페이퍼 타올기(매립형)

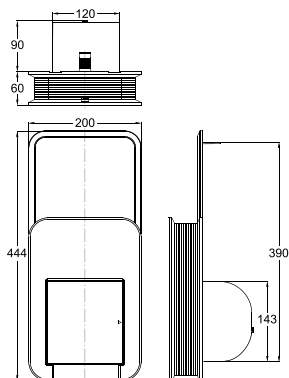


KAC-82,B / KAC-83

KAC-82 휴지걸이(매립형) / KAC-82B 휴지걸이 블랙(매립형)

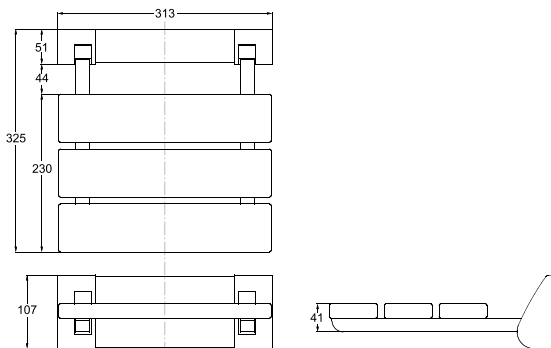


KAC-83 휴지걸이(매립형/인터폰)



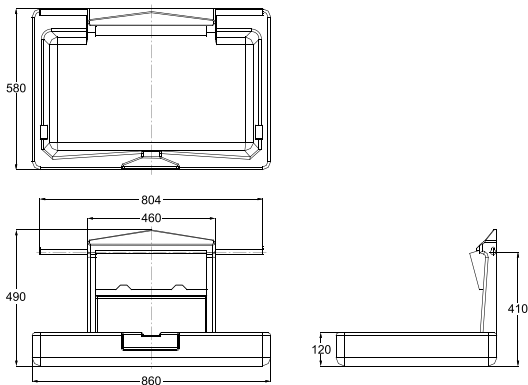
KAC-90 / KAC-91

KAC-90 원목 욕실 의자



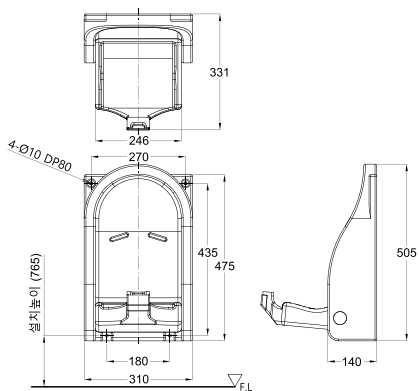
대 변 기
세 면 기
소 변 기
수 채
도기부속
비 데
감지기류
장애인용
수전제품
악세서리류
욕실가구

KAC-91 기저귀 교환대



KAC-92

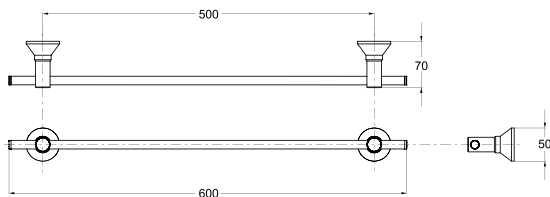
KAC-92 유아용 시트



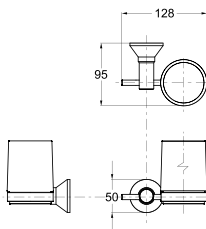
KCA-100

악세사리 5품세트

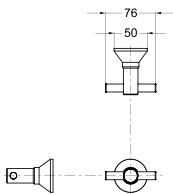
KCA-101 수건걸이



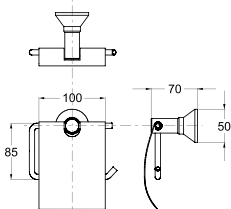
KCA-102 컵대



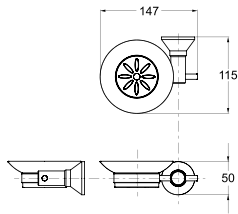
KCA-103 옷걸이



KCA-104 휴지걸이



KCA-105 비누대

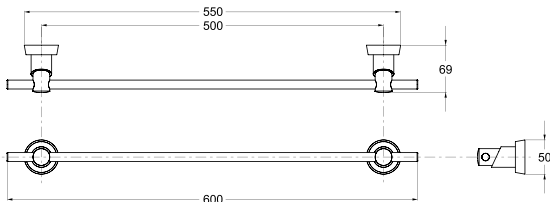


대 변 기
세 면 기
소 변 기
수 채
도기부속
비 데
감지기류
장애인용
수전제품
악세사리류
욕실가구

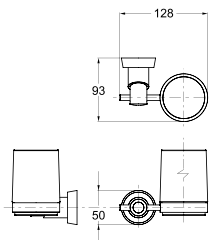
KCA-200

악세사리 5품세트

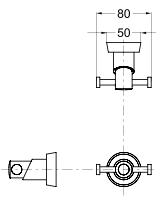
KCA-201 수건걸이



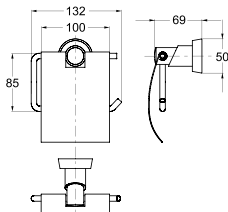
KCA-202 컵대



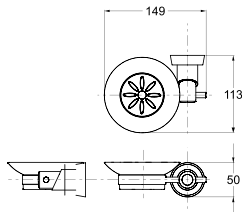
KCA-203 옷걸이



KCA-204 휴지걸이



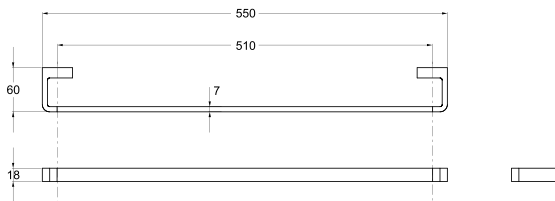
KCA-205 비누대



KCA-300

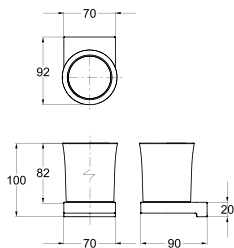
악세사리 5품세트

KCA-301 수건걸이

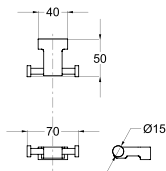


대 변 기
세 면 기
소 변 기
수 채
도기부속
비 데
감지기류
장애인용
수전제품
악세사리류
욕실가구

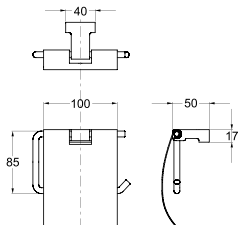
KCA-302 컵대



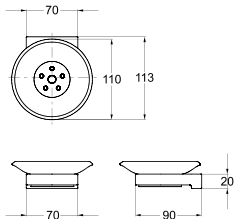
KCA-303 옷걸이



KCA-304 휴지걸이



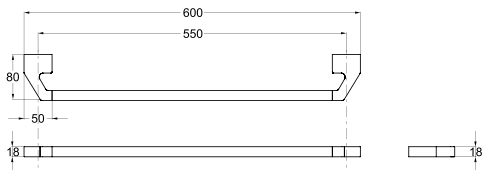
KCA-305 비누대



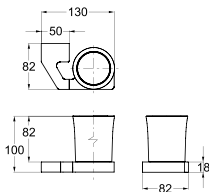
KCA-400

악세사리 5품세트

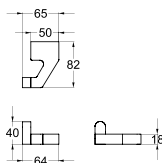
KCA-401 수건걸이



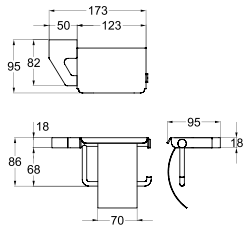
KCA-402 컵대



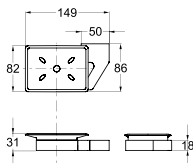
KCA-403 옷걸이



KCA-404 휴지걸이



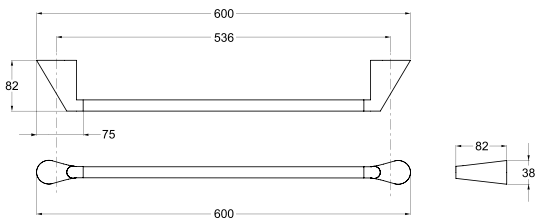
KCA-405 비누대



KCA-500

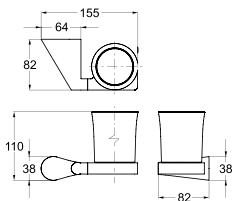
악세사리 5품세트

KCA-501 수건걸이

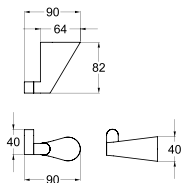


대 변 기
세 면 기
소 변 기
수 채
도기부속
비 데
감지기류
장애인용
수전제품
악세사리류
욕실가구

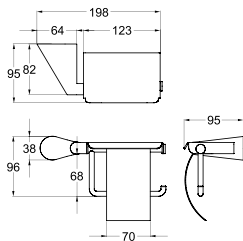
KCA-502 컵대



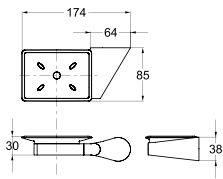
KCA-503 옷걸이



KCA-504 휴지걸이



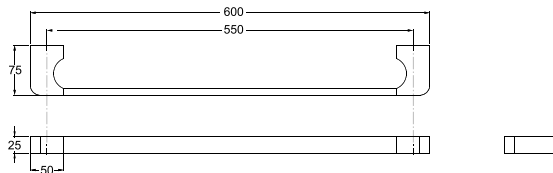
KCA-505 비누대



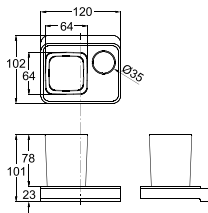
KCA-600

악세사리 5품세트

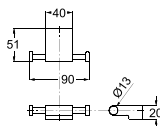
KCA-601 수건걸이



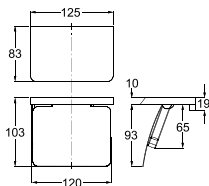
KCA-602 컵대



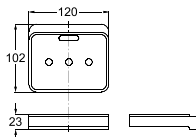
KCA-603 옷걸이



KCA-604 휴지걸이



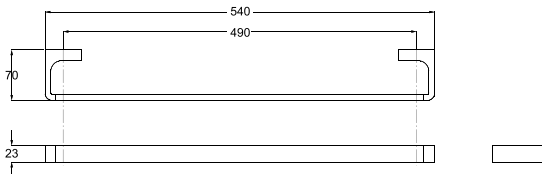
KCA-605 비누대



KCA-700B, DG, G, S

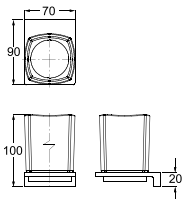
약세사리 5품세트

KCA-701 수건걸이

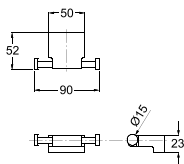


대 변 기
세 면 기
소 변 기
수 채
도기부속
비 데
감지기류
장애인용
수전제품
약세사리류
욕실가구

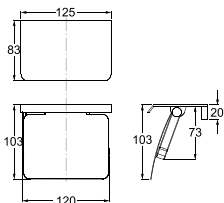
KCA-702 컵대



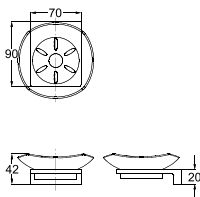
KCA-703 옷걸이



KCA-704 휴지걸이

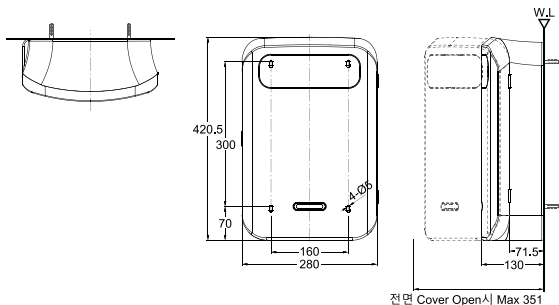


KCA-705 비누대

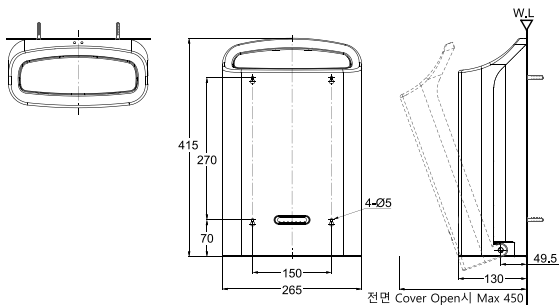


KCM-1000 / KCM-2000

KCM-1000 위생용품 수거함

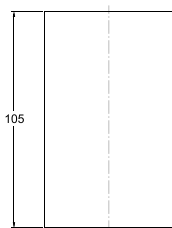
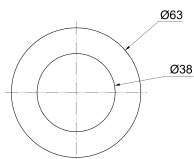


KCM-2000 위생용품 수거함



KCM-100B

KCM-100B 위생용품 수거함 위생비닐



위생 비닐 날장 사이즈 : 103mm×208mm
위생 비닐 수량 : 200매/Roll, 20Roll/Box

대 변 기
세 면 기
소 변 기
수 채
도기부속
비 데
감지기류
장애인용
수전제품
악세서리류
욕실가구

욕실가구

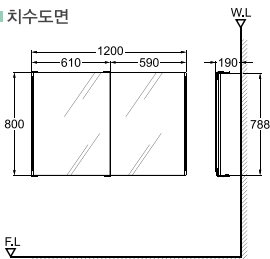
시공도면

K
KELIM

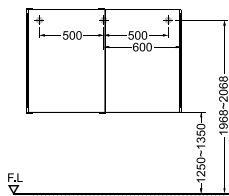
KBC-310W/B / KBC-320W/B

KBC-310W/B 양문 슬라이딩형 욕실장

■ 치수도면



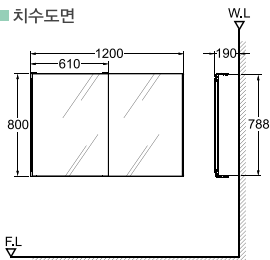
■ 설치도



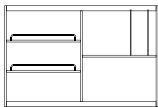
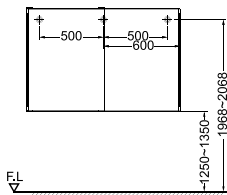
■ 내부구성도

KBC-320W/B 양문 슬라이딩형 욕실장

■ 치수도면



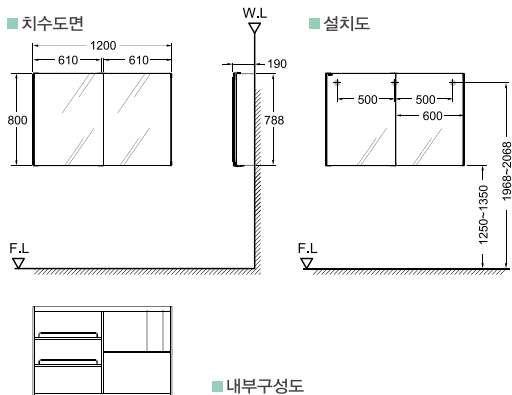
■ 설치도



■ 내부구성도

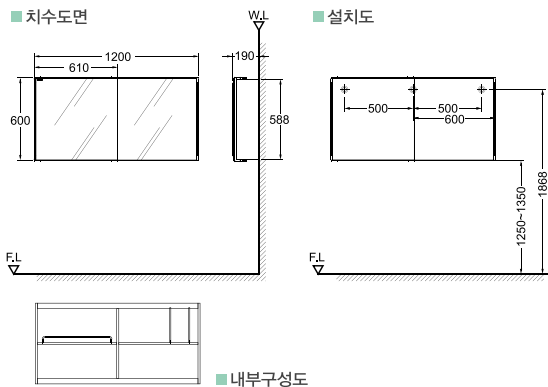
KBC-321W/B / KBC-330W/B

KBC-321W/B 양문 슬라이딩형 욕실장



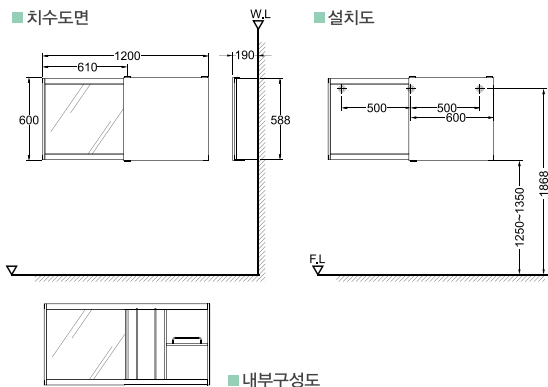
대 변 기
세 면 기
소 변 기
수 채
도기부속
비 데
감지기류
장애인용
수잔제품
약세사리류
욕실가구

KBC-330W/B 양문 슬라이딩형 욕실장

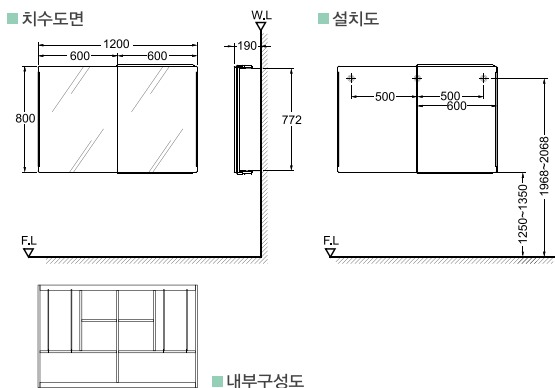


KBC-340B / KBC360GW

KBC-340B 단문 슬라이딩형 욕실장



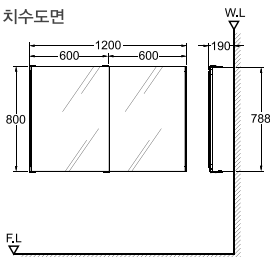
KBC-360GW 양문 매직 슬라이딩장



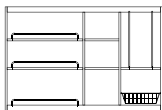
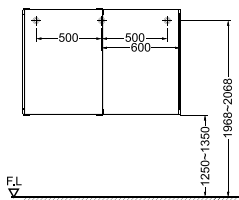
KBC-370MB / KBC-380LT

KBC-370MB 양문 슬라이딩형 욕실장

■ 치수도면



■ 설치도

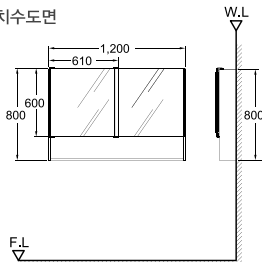


■ 내부구성도

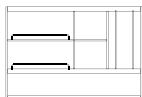
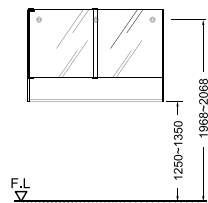
대 변 기
세 면 기
소 변 기
수 채
도기부속
비 데
감지기류
장애인용
수잔제품
약세사리류
욕실가구

KBC-380LT 양문 슬라이딩형 욕실장

■ 치수도면



■ 설치도

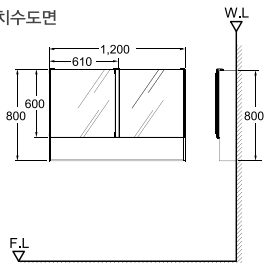


■ 내부구성도

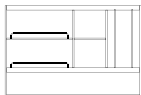
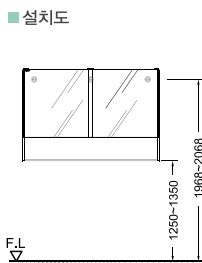
KBC-3800K / KBC-400

KBC-3800K 양문 슬라이딩형 욕실장

■ 치수도면



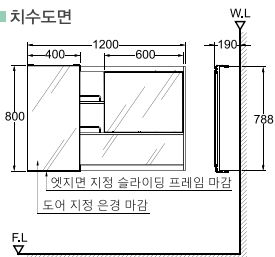
■ 설치도



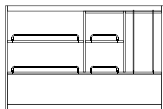
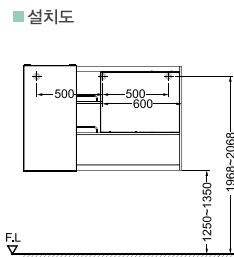
■ 내부구성도

KBC-400 단문 슬라이딩 플랩장

■ 치수도면



■ 설치도

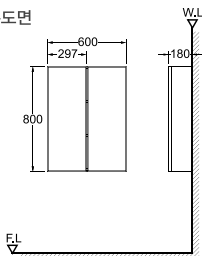


■ 내부구성도

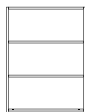
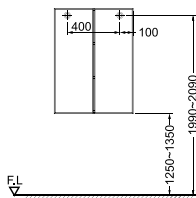
KBC-030W/B / KBC-035W/B

KBC-030W/B 양문 여닫이 욕실장

■ 치수도면



■ 설치도

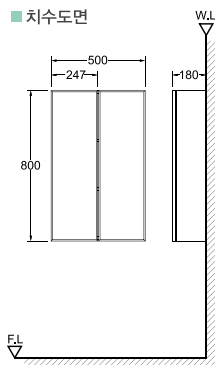


■ 내부구성도

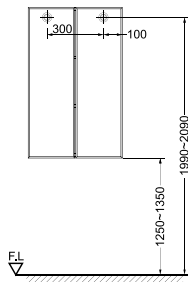
대 변 기
세 면 기
소 변 기
수 채
도기부속
비 데
감지리류
장애인용
수전제품
약세리류
욕실가구

KBC-035W/B 양문 여닫이 욕실장

■ 치수도면



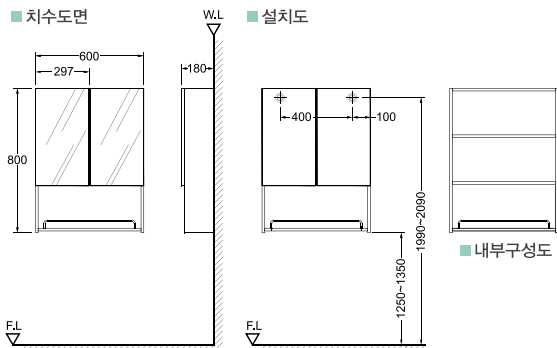
■ 설치도



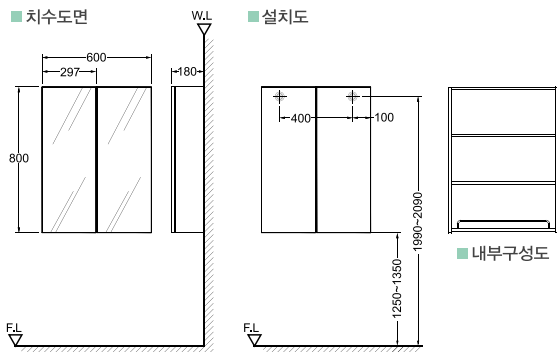
■ 내부구성도

KBC-040W/B / KBC-041W/B

KBC-040W/B 양문 여닫이 욕실장

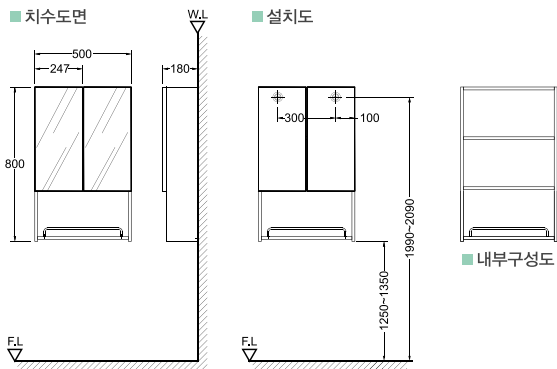


KBC-041W/B 양문 여닫이 욕실장

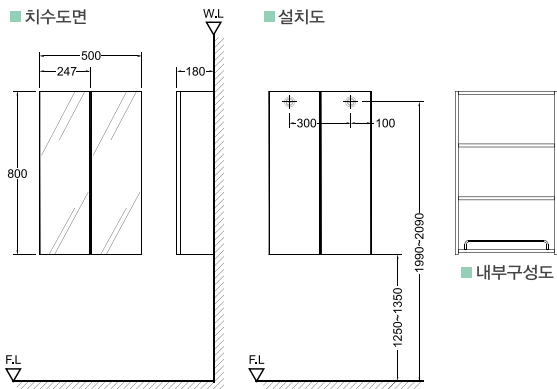


KBC-045W/B / KBC-046W/B

KBC-045W/B 양문 여닫이 욕실장



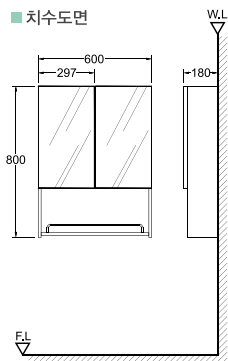
KBC-046W/B 양문 여닫이 욕실장



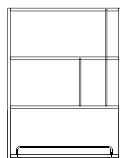
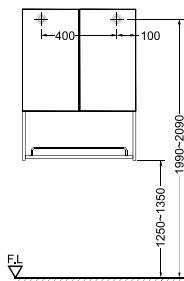
KBC-050 / KBC-060W

KBC-050 양문 여닫이 욕실장

■ 치수도면



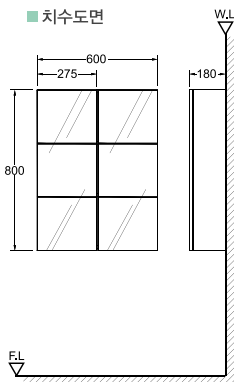
■ 설치도



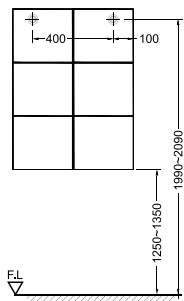
■ 내부구성도

KBC-060W 양문 여닫이 욕실장

■ 치수도면



■ 설치도

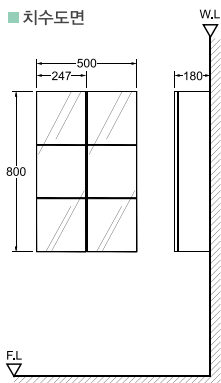


■ 내부구성도

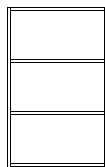
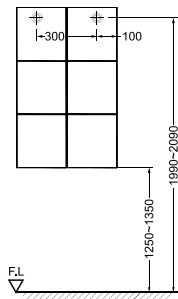
KBC-065W / KBC-070W

KBC-065W 양문 여닫이 욕실장

■ 치수도면



■ 설치도

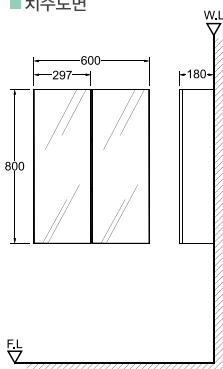


■ 내부구성도

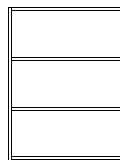
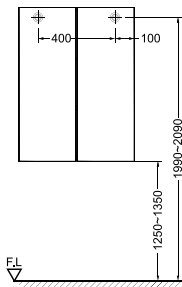
대 변 기
세 면 기
소 변 기
수 채
도기부속
비 데
감지기류
장애인용
수전제품
약세사리류
욕실가구

KBC-070W 양문 여닫이 욕실장

■ 치수도면



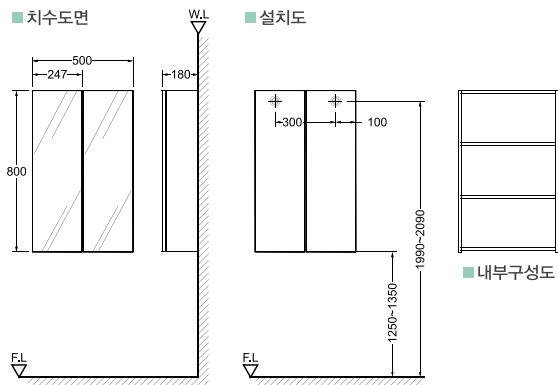
■ 설치도



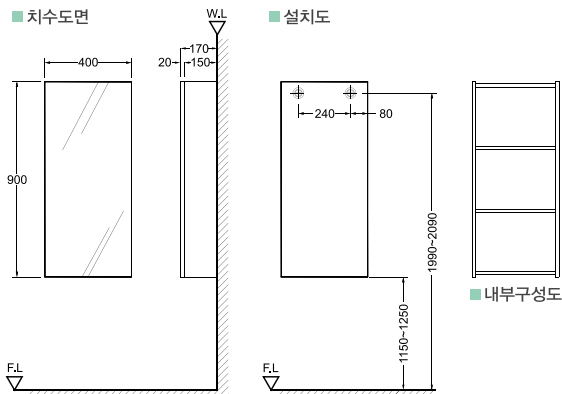
■ 내부구성도

KBC-075W / KBC-080S

KBC-075W 양문 여닫이 욕실장

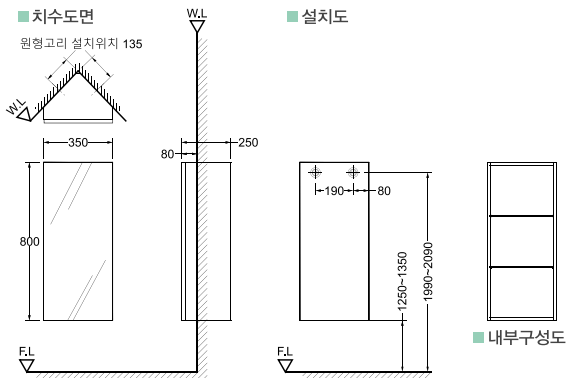


KBC-080S 단문 여닫이 욕실장

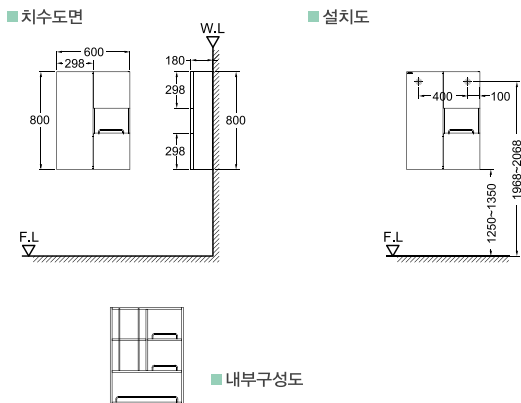


KBC-085W / KBC-090

KBC-085W 단문 여닫이 코너 욕실장



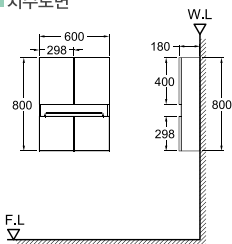
KBC-090 양문 여닫이 욕실장



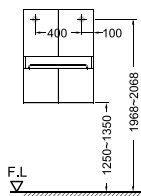
KBC-095 / KBC-100

KBC-095 양문 여닫이 욕실장

■ 치수도면



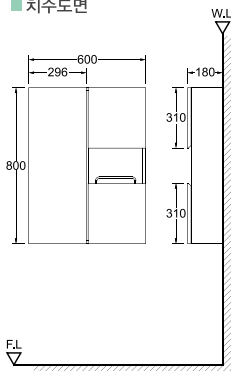
■ 설치도



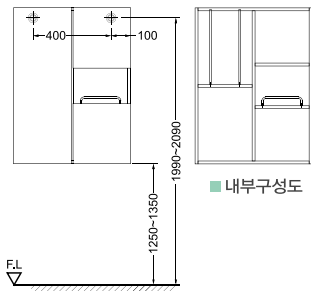
■ 내부구성도

KBC-100 양문 여닫이 욕실장

■ 치수도면



■ 설치도

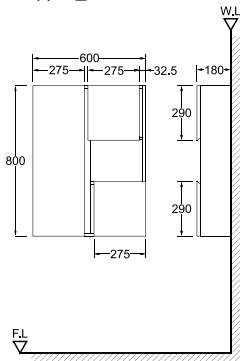


■ 내부구성도

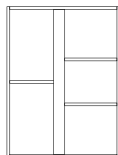
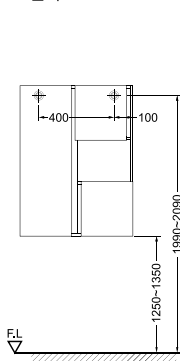
KBC-110 / KBC-120

KBC-110 양문 여닫이 욕실장

■ 치수도면



■ 설치도

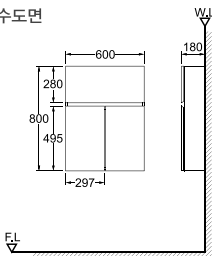


■ 내부구성도

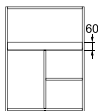
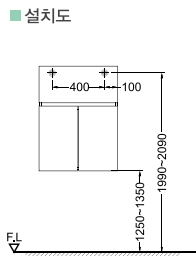
대 변 기
세 면 기
소 변 기
수 채
도기부속
비 데
감지기류
장애인용
수전제품
약세사리류
욕실가구

KBC-120 양문 여닫이 욕실장

■ 치수도면



■ 설치도

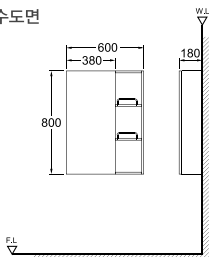


■ 내부구성도

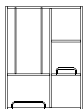
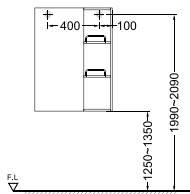
KBC-130 / KBC-140

KBC-130 단문 여닫이 욕실장

■ 치수도면



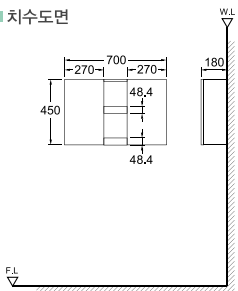
■ 설치도



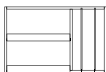
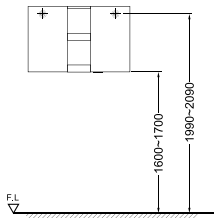
■ 내부구성도

KBC-140 양문 여닫이 욕실장

■ 치수도면



■ 설치도

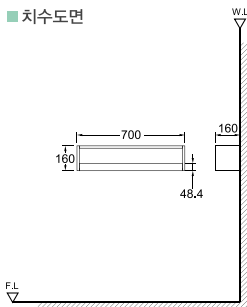


■ 내부구성도

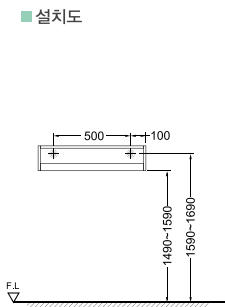
KBC-145 / KBC-150

KBC-145 오픈 선반

■ 치수도면



■ 설치도



■ 내부구성도

대 변 기

세 면 기

소 변 기

수 채

도기부속

비 데

감지기류

장애인용

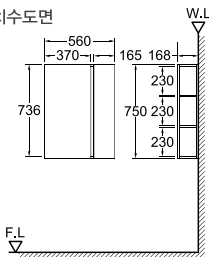
수전제품

약세사리류

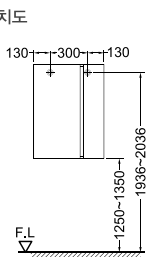
욕실가구

KBC-150 단문 여닫이 욕실장

■ 치수도면



■ 설치도

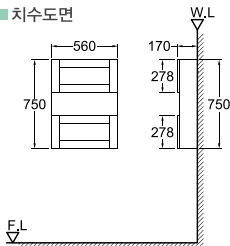


■ 내부구성도

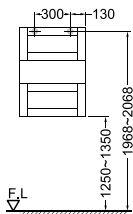
KBC-160 / KBC-170

KBC-160 상하단 플랩 욕실장

■ 치수도면



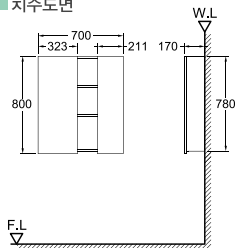
■ 설치도



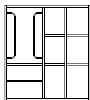
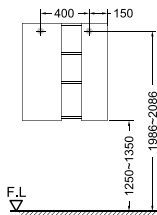
■ 내부구성도

KBC-170 양문 여닫이 욕실장

■ 치수도면



■ 설치도

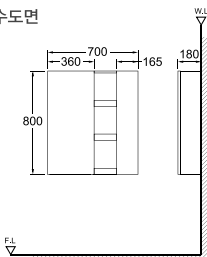


■ 내부구성도

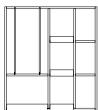
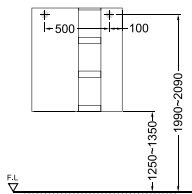
KBC-530 / KBC-540

KBC-530 양문 여닫이 욕실장

■ 치수도면



■ 설치도



■ 내부구성도

대 변 기

세 면 기

소 변 기

수 채

도기부속

비 데

감지기류

장애인용

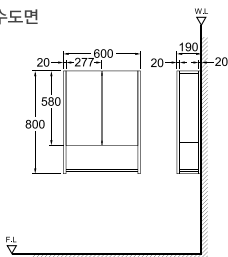
수전제품

약세사리류

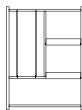
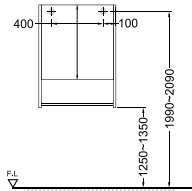
욕실가구

KBC-540 양문 여닫이 욕실장

■ 치수도면



■ 설치도

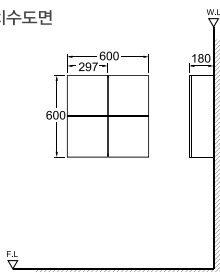


■ 내부구성도

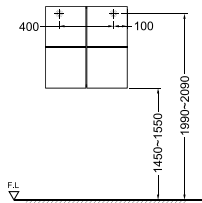
KBC-550G/P / KBC-560

KBC-550G/P 양문 여닫이 욕실장

■ 치수도면



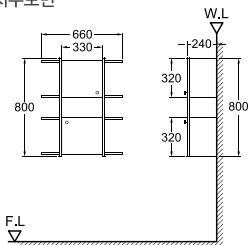
■ 설치도



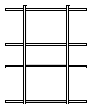
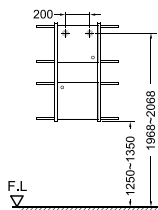
■ 내부구성도

KBC-560 양문 여닫이 욕실장

■ 치수도면



■ 설치도

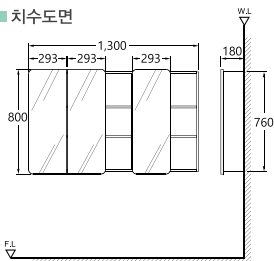


■ 내부구성도

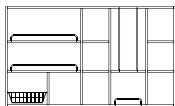
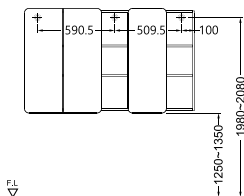
KBC-700 / KBC-710

KBC-700 양문 여닫이 욕실장

■ 치수도면



■ 설치도

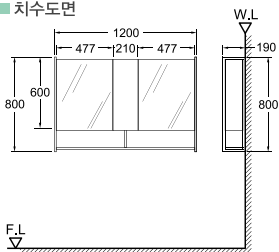


■ 내부구성도

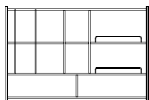
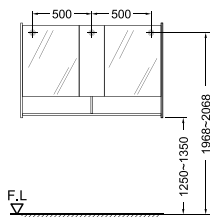
대 변 기
세 면 기
소 변 기
수 채
도기부속
비 데
감지기류
장애인용
수전제품
약세사리류
욕실가구

KBC-710 양문 여닫이 욕실장

■ 치수도면



■ 설치도

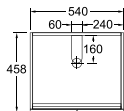


■ 내부구성도

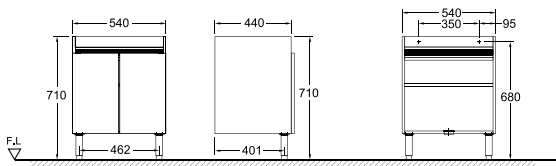
KBC-1100/G/P / KBC-1110/G/P

KBC-1100/G/P 양문 여닫이 하부장

■ 치수도면

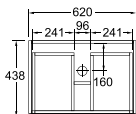


■ 설치, 내부구성도

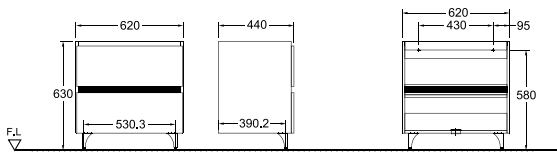


KBC-1110/G/P 2단 미닫이 하부장

■ 치수도면



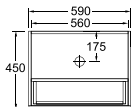
■ 설치, 내부구성도



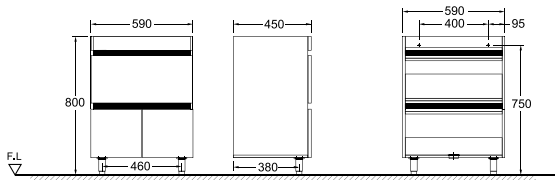
KBC-1120 / KBC-1130

KBC-1120 양문 플랩 하부장

■ 치수도면



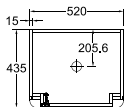
■ 설치, 내부구성도



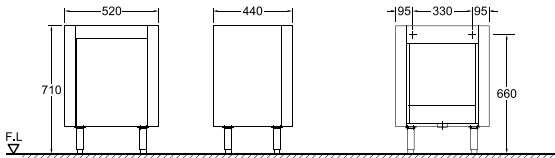
대 변 기
세 면 기
소 변 기
수 채
도기부속
비 데
감지기류
장애인용
수전제품
약세시리류
욕실가구

KBC-1130 단문 여닫이 하부장

■ 치수도면



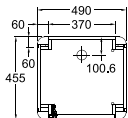
■ 설치, 내부구성도



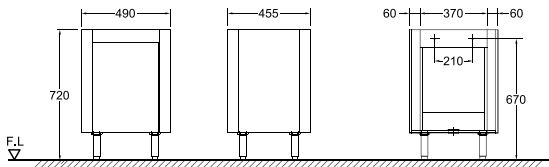
KBC-1140 / KBC-1145

KBC-1140 단문 여닫이 하부장

■ 치수도면

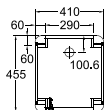


■ 설치, 내부구성도

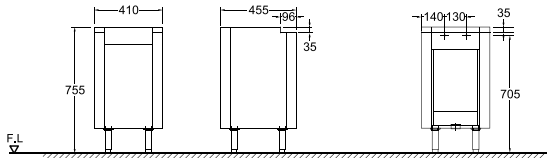


KBC-1145 단문 여닫이 하부장

■ 치수도면



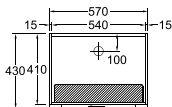
■ 설치, 내부구성도



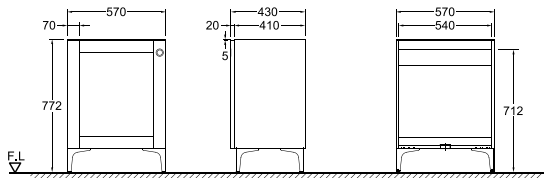
KBC-1150 / KBC-1160LT

KBC-1150 단문 여닫이 하부장

■ 치수도면



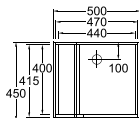
■ 설치, 내부구성도



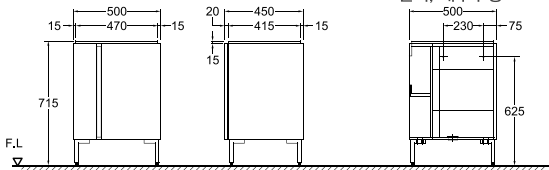
대 변 기
세 면 기
소 변 기
수 채
도기부속
비 데
감지기류
장애인용
수전제품
약세사리류
욕실가구

KBC-1160LT 단문 여닫이 하부장

■ 치수도면



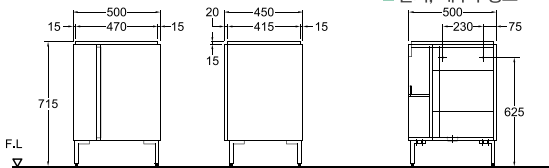
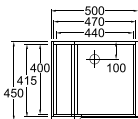
■ 설치, 내부구성도



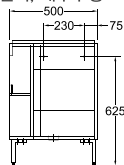
KBC-11600K / KBC-1550

KBC-11600K 단문 여닫이 하부장

■ 치수도면

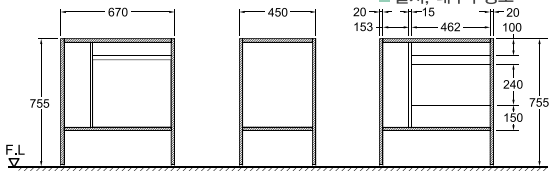
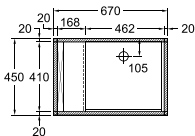


■ 설치, 내부구성도

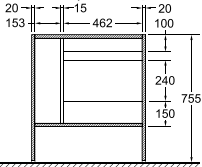


KBC-1550 단문 여닫이 하부장

■ 치수도면



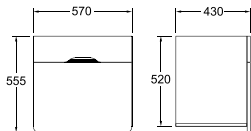
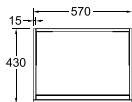
■ 설치, 내부구성도



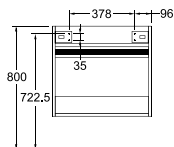
KBC-2100 / KBC-2120

KBC-2100 벽걸이 미닫이 하부장

■ 치수도면



■ 설치, 내부구성도

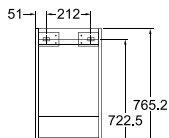
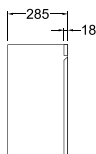
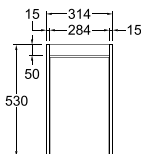
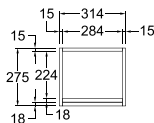


F.L

대 변 기
세 면 기
소 변 기
수 채
도기부속
비 데
감지기류
장애인용
수전제품
약세리류
욕실가구

KBC-2120 벽걸이 단문 여닫이 하부장

■ 치수도면

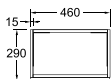


F.L

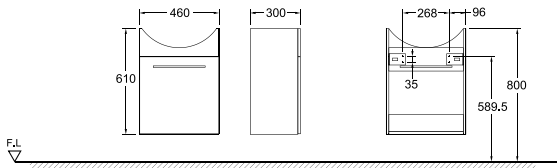
KBC-2110/B / KBM-010W/B

KBC-2110/2110B 벽걸이 단문 여닫이 하부장

■ 치수도면

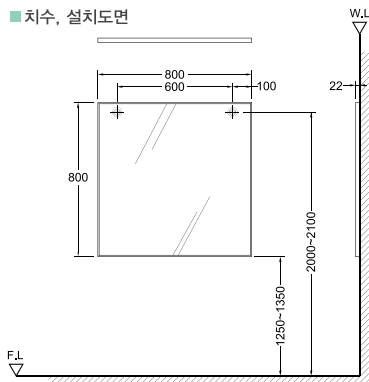


■ 설치, 내부구성도



KBM-010W/B 사각 거울

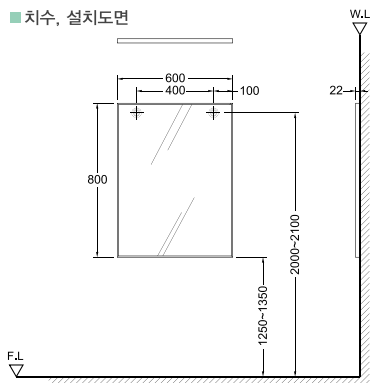
■ 치수, 설치도면



KBM-015W/B / KBM-020B/S

KBM-015W/B 사각 거울

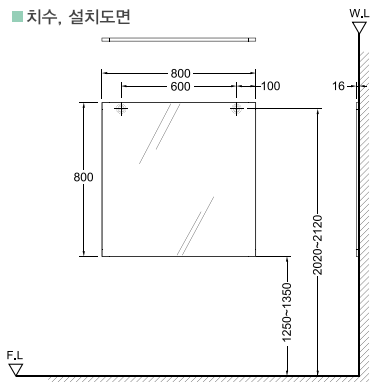
■ 치수, 설치도면



대 변 기
세 면 기
소 변 기
수 채
도기부속
비 데
감지기류
장애인용
수전제품
악세서리류
욕실가구

KBM-020B/S 사각 거울

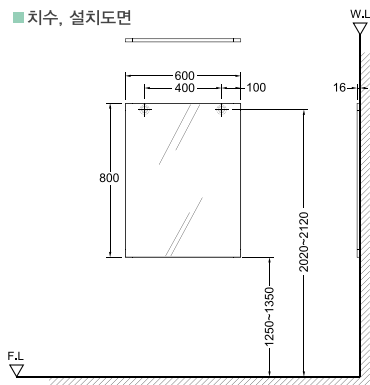
■ 치수, 설치도면



KBM-025B/S / KBM-030B/W

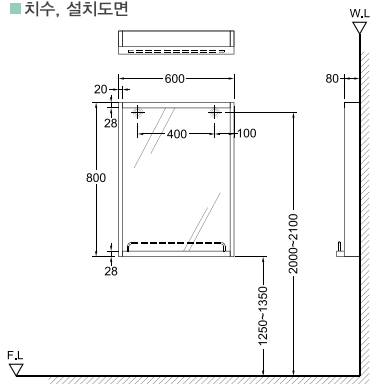
KBM-025B/S 사각 거울

■ 치수, 설치도면



KBM-030B/W 선반 겸용 거울

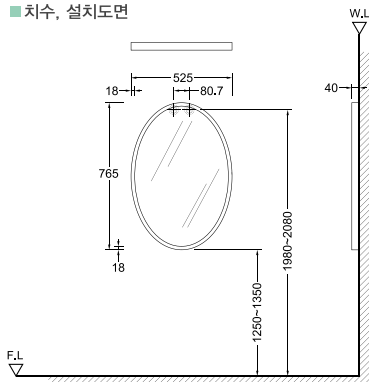
■ 치수, 설치도면



KBM-300BW / KBM-310G

KBM-300B/W 타원 거울

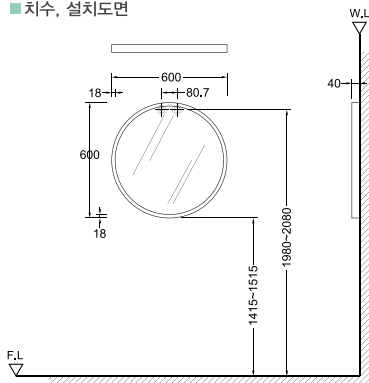
■ 치수, 설치도면



대 변 기
세 면 기
소 변 기
수 채
도기부속
비 데
감지기류
장애완용
수잔제품
약세사리류
욕실가구

KBM-310G 원형 거울

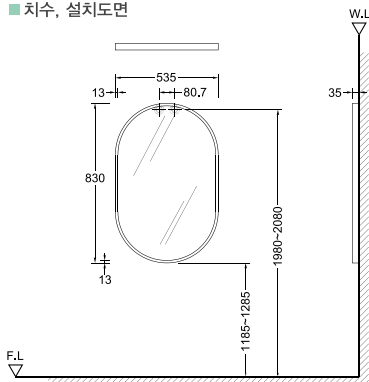
■ 치수, 설치도면



KBM-320W / KBM-330B/G/W

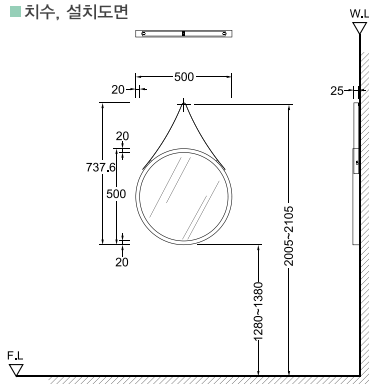
KBM-320W 타원 거울

■ 치수, 설치도면



KBM-330B/G/W 벽걸이형 거울

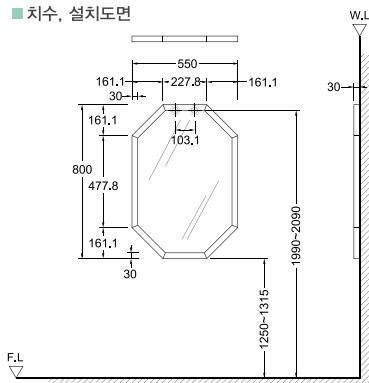
■ 치수, 설치도면



KBM-400G/RG / KBM-401G

KBM-400G/RG 팔각 거울

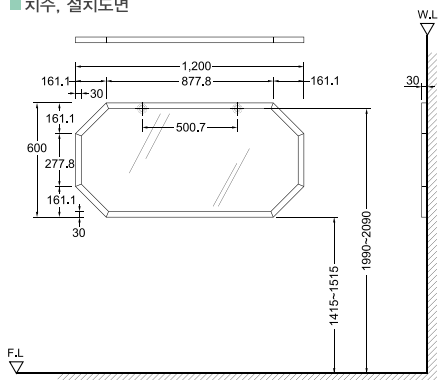
■ 치수, 설치도면



대 변 기
세 면 기
소 변 기
수 채
도기부속
비 데
감지기류
장애인용
수전제품
약세사리류
욕실가구

KBM-401G 팔각 거울

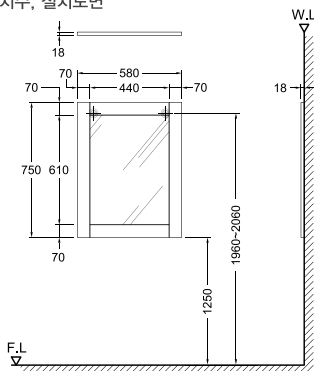
■ 치수, 설치도면



KBM-070 / KBM-080

KBM-070 사각 거울

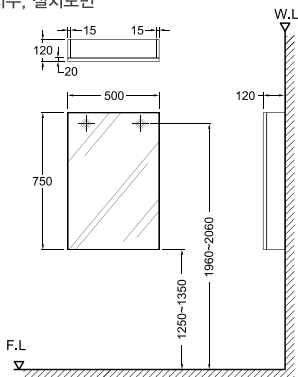
■ 치수, 설치도면



대 변 기
세 변 기
소 변 기
수 채
도기부속
비 데
감지기류
장애인용
수전제품
약세사리류
욕실가구

KBM-080 사각 거울장

■ 치수, 설치도면



계림요업주식회사

본사(공장) 경북 구미시 1공단로 168 (공단동) 제품문의 및 고객상담 1566.8625

Tel 054.462.0880 Fax 054.461.8055

욕실 인테리어 상담 본사, 각 사무소 및 대리점

서울사무소 : 서울특별시 강남구 언주로 651 삼원빌딩 2층 (논현동)

Tel 02.6230.1500 Fax 02.6230.1550

부산사무소 : 부산광역시 강서구 유통단지1로 76 (건축자재판매단지 대저 2동) 1동 103호

Tel 051.517.4158 Fax 051.517.4159

대전사무소 : 대전광역시 유성구 노은동로 75번길 89, 201호 (노은동)

Tel 042.532.1216 Fax 042.535.1622

광주사무소 : 광주광역시 북구 하남대로 561 (동림동)

Tel 062.225.5147 Fax 062.225.5148

대구사무소 : 대구광역시 중구 동덕로 55, 111동 205호 (대봉동, 대봉태왕아너스)

Tel 053.953.0214 Fax 053.953.0215

계림바스 전시장 안내

<http://www.kelim.net>

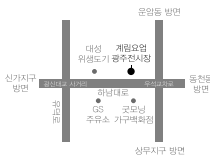
서울 직영 전시장

서울특별시 강남구 언주로 651
삼원빌딩 3층(논현동)
02.6230.1500



광주 직영 전시장

광주광역시 북구 하남대로 561
(동림동 913-12)
062.225.5147



전국대리점 및 판매점

대리점

서울

진영도기(주)	02.2678.3771	서울 영등포구 가마산로 376 (대림동)
성신도기타일(주)	02.548.1496	서울 강남구 학동로24길 7 (논현동)
세원상사(주)	02.511.5095	서울 강남구 봉은사로 506, 202호
한성도기타일	02.540.2878	서울 강남구 논현로128길 26 (논현동)
대호에스앤씨(주)	02.542.3267	서울 송파구 송파대로43길 17 3층(석촌동)
(주)삼일도기	02.422.0279	서울 송파구 삼학사로11길 9 1층
(주)홍바스	02.3444.2497	서울 송파구 충민로 10 (문정동) 톨동 3층 A15호
(주)삼은도기사	02.2294.5883	서울 성동구 청계천로 474 노모퍼스주상복합 106호
(주)우성에스케이에스	02.808.0126	서울 금천구 시흥대로 97 금천시흥유통상가 23동 118호
두울세라믹스	02.937.2323	서울 노원구 중계로14가길 29 1층(중계동)
(주)퍼폼	02.537.1985	서울 관악구 보라매로 15 8층

경기

(주)대일세라믹	031.795.6727	경기 하남시 하남대로398번길 78
정운도기타일	031.796.2417	경기 하남시 덕풍천서로 77 (신장동, 외3빌지)
(주)윤건세라믹	031.797.9880	경기 광주시 초월읍 산수로645번길 3-5
대일도기	02.2276.1146	경기 하남시 생재로73번길 66(천현동)
(주)경동건축자재	031.796.0334	경기 성남시 분당구 정자일로 177 분당인텔리시티 2C동 3409호
(주)대성타일	031.733.0066	경기 성남시 수정구 공원로 391 (신홍동)
(주)남우	031.966.0491	경기 고양시 덕양구 서오릉로 714 (원흥동)
타일&홈텍	02.358.0033	경기 고양시 덕양구 호곡로1245번길 25(신원동)
상준도기	031.975.6670	경기 고양시 일산동구 고봉로702번길 106(철문동)
(주)임페리얼바스	031.554.4220	경기 구리시 벌말로 128번길 52(토평동)
(주)코아스세라믹	031.656.0812	경기 평택시 신평로 95-13(유천동)
대성세라믹	031.504.4141	경기 안산시 상록구 이호로 42(본오동)
승기세라믹	031.551.8514	경기 남양주시 화도읍 폭포로 396(창현리)
우성타일	031.236.3564	경기 수원시 권선구 권선로 568-11(세류동)
원세라믹(주)	031.215.2820	경기 용인시 기흥구 흥덕1로 타워A동 2306호(영덕동 1006, 흥덕빌리)
(주)개발도기타일	031.632.0401	경기 이천시 부악로90번길 30-87 (중일동)
(주)우송타일	031.966.9411	경기 고양시 덕양구 서오릉로 718
(주)영창비앤코	02.2273.6555	경기 하남시 대청로137번길 12

인천

(주)경동세라믹스	032.561.8713	인천 서구 정서진로 77 (오류동)
고려상사	032.888.0773	인천 미추홀구 경인로 37-1 (송의동)

강원

중합타일(원주)	033.748.0371	강원 원주시 행가리1길 42-2 (우실동)
----------	--------------	-------------------------

대전

동양타일	042.272.2448	대전 동구 대전로 743(인동) 1,2층
(주)한스하우징	042.635.3504	대전 대덕구 한남로 142(오정동)
(주)드림바스	042.632.4590	대전 대덕구 대전로 1131(오정동)
동신위생도기	042.274.3391	대전 대덕구 비래서로9번길 76(비래동)

충북

(주)경호타일	043.215.0123	충북 청주시 청원구 충청대로47번길 4(내덕동)
(주)동양타일(청주)	043.253.7171	충북 청주시 상당구 교동로3길 47 (북문로2가)
만년타일상사	043.847.0162	충북 충주시 상방2길 30 (방방동)

충남

대원타일도기상사(세종시)	044.865.3518	세종특별자치시 조치원을 번영1길5
은양타일랜드	041.546.2011	충남 아산시 번영로195번길 13(모충동) 1층
이화타일상사(서산)	041.665.8555	충남 서산시 석림2길 33(석림동)
천안타일옥실백화점	041.622.2020	충남 천안시 동남구 목천읍 천안대로 82(삼성리)
충남타일상사	041.732.2775	충남 논산시 계백로 1094(취암동)

대구

(주)신영도기	053.383.4447	대구 북구 호국로 5(신석동)
(주)영남타일상사	053.255.1260	대구 중구 북성로 74-1(북성로2가)
화신도기	053.255.4029	대구 중구 서성로 49-19(서문로2가)
한국타일도기상사	053.424.0908	대구 중구 영덕로 237(대봉동)
(주)팔공세라텍	053.815.8080	대구 남구 대봉로 53(봉덕동)
건국도기	053.762.1476	대구 수성구 들안로 171(중동)
홈에스	070.8847.6705	대구 달서구 선원로 24(신당동)

경북

(주)대흥타일	054.454.9948	경북 구미시 박정희로25길 7-3(광평동)
중앙타일	054.452.6333	경북 구미시 송원서로 97(원평동)
게임도기사(안동)	054.856.3335	경북 안동시 경동로 336-1(송현동)
중앙타일(경주)	054.741.0354	경북 경주시 금성로 269(노서동)
성황타일도기사	054.635.0121	경북 영주시 중앙로 67(영주동)
태백타일상사	054.282.5998	경북 포항시 북구 양학천로 18(죽도동)

울산

(주)경북타일	052.273.6666	울산 남구 월평로 146 (신정동)
---------	--------------	---------------------

경남

(주)대한세라믹	055.336.9941	경남 김해시 흥동로171번길 20(두산임호빌라 흥동) 101호
상흥하우징	055.365.0404	경남 양산시 중앙로 88(남부동)
우림타일도기	055.763.5501	경남 진주시 진산로 156(장제동)
제이더블유(JW)통상	055.266.9650	경남 창원시 마산회원구 북성로 464(두척동)

부산

국일타일(주)	051.506.2281	부산 동래구 아시아드대로 111-1(사직동)
(유)대우도기	051.552.1215	부산 동래구 명륜로 221(명륜동)
(주)지열세라믹	051.503.3010	부산 동래구 중앙대로1267번길 16(사직동)
(주)다담세라믹	051.941.0907	부산 강서구 대저로 138(대저1동)
(주)동일도기타일	051.633.5511	부산 강서구 유통단지1로 76(대저2동) 1동 102,202,302호
코토세라믹(주)부산지사	051.208.0022	부산 강서구 제도로 996-12(강동동)
(주)동광타일도기	051.817.1981	부산 부산진구 중앙대로 788(전포동)
동아타일	051.807.9236	부산 부산진구 범진로 15-1(부전동)
대동타일(주)부산	051.303.5082	부산 사상구 사상로 524(모라동)
삼이그린타일	051.327.0313	부산 사상구 강변대로 570 H-1(염곡동)
진명건축	051.325.2251	부산 사상구 강변대로 570 G-6(염곡동)
풍아도기타일상사	051.245.0024	부산 서구 부용로 48(부용동2가)
종신건축	051.244.3371	부산 서구 보수대로 51(토성동1가)
(주)타워엔비	051.808.0519	부산 연제구 과정로 250(연산8동) 4층
경성하우징	051.755.2819	부산 수영구 과정로42번길 49(임미동)
이화도기	051.612.9603	부산 남구 유엔로157번길 102
해운대타일	051.743.3170	부산 해운대구 우동3로11번길 38-8(우동)
(주)혜성에스앤씨	051.995.0881	부산 금정구 구서중앙로 21 1층

전남

(유)게임토타일도기	061.741.8000	전남 순천시 우석로 167-1(남정동)
(유)문성타일	061.282.7433	전남 목포시 백년대로266번길 2(상동)

전북

(유)신양상사	063.225.1036	전북 전주시 완산구 어은로 38(중화산동2가)
(유)영진전주영업소	063.285.5158	전북 전주시 완산구 내원당길 36(대성동)
(유)정우타일건축	063.632.7100	전북 남원시 요천로 1254(조선동)

광주

(주)대성위생도기	062.515.9054
(주)삼화타이루	062.527.7351
(주)하나도기	062.512.1701
광남타일위생도기(주)	062.525.9995
대양타일(주)	062.525.7993
신우세라믹(주)	062.222.2240
(주)영세라믹스	062.233.0235
이영세라믹(주)	062.514.0150
대평건업(주)	062.268.8382

광주 북구 하남대로 553(동림동)
광주 동구 독립로 349번길 12(충흥동)
광주 북구 하남대로 681-5(동림동)
광주 북구 신흥로 2(충흥동)
광주 동구 독립로 350(계림동)
광주 동구 대인동 179 2층
광주 동구 천변우로 397(보로동)
광주 서구 하남대로 518(동천동)
광주 광산구 소촌로 105(소촌동)

제주

(주)한성전자재상사	064.744.8017
한라타일	064.763.6689

제주 제주시 오라로 77(오라2동)
제주 서귀포시 일주동로 8902(호근동)

서울

경일건재상사	02.883.7192
대명위생도기	02.518.2121
유니텍씨앤에스(주)	031.903.6277
동영세라믹	02.2265.7721
이현베쓰(주)	02.923.3855

서울 관악구 남부순환로 1775(봉천동)
서울 양천구 목동동로 293(현대41타워 목동) 1212호
서울 양천구 목동동로 233-1(목동, 드림타워) 1401호
서울 중구 을지로 111 (을지로3가)
서울 동대문구 안암로6길 21-7, 201호(용두동)

판매점**경기**

(주)세미코리아	031.716.8581
(주)유디시스템	031.427.2033
(주)씨디타일	031.372.2929
삼보건재	031.642.5001
세진도기	031.221.8612
정운세라믹스	031.564.2111
제이앤비버스	031.217.1171
평택종합타일	031.618.3395

경기 광주시 오포읍 봉골길 58
경기 군포시 엘에스로 115번길 53 4층
경기 오산시 남부대로 297(오산동)
경기 이천시 장호원을 서동대로 8803(장호원리)
경기 화성시 기배로 51(기안동)
경기 구리시 동구릉로 200번길 29-8(인창동 A,B,C동)
경기 부천시 조마루로 371번길 60, 1층(춘의동 211-1)
경기 평택시 평남로 (통복동) 242

강원

시스템타일	033.763.7062
차안타일	033.742.8460
하나로목실전시장	033.644.9373
서희홈테크(주)	033.652.0031
(주)삼성홈센터	033.242.3648
동해대원타일	033.522.5252
하늘홈타일	033.631.7997

강원 원주시 판부면 남원로 274(서곡리)
강원 원주시 송삼길 206-2(무실동)
강원 강릉시 경포로 96(교동)
강원 강릉시 경강로 2208
강원 춘천시 동내면 순환대로 884
강원 동해시 동해대로 5057
강원 속초시 동해대로 4093 조양동, 진성빌딩 1층

대전

(주)예원타일	042.634.2009
세종흥선(주)	042.826.6214

대전 동구 대전로906번길 1(삼성동)
대전 유성구 송림로(하기동) 45, 2층

충북

(주)건토배종합마트	043.643.4710
신성타일건설	043.877.4171
옥수타일	043.213.0075
진천하우지	043.534.3304
(주)에이스타일	043.221.2081
서주타일	043.215.4189

충북 제천시 영륜로 190 (교동)
충북 음성군 금왕읍 무곡로 178 (무곡리)
충북 청주시 청원구 복이면 충청대로 1564(옥수리)
충북 진천군 문백면 문덕리 326번지
충북 청주시 상당구 남일면 단재로 707-2
충북 청주시 청원구 충청대로 115번길 1

충남

오성종합타일도기	041.563.4104
----------	--------------

충남 천안시 동남구 천안대로 736 (신아리엔텍 원성동)

대구

(주)세기	053.651.6413	대구 동구 둔산로 240(방촌동)
대진하우징	053.763.0417	대구 수성구 들안로 231(중동)
삼보세라믹스	053.475.2488	대구 남구 불덕로 82(불덕동)
상우공업사	053.524.6555	대구 달서구 평리로 112
영향상사	053.954.0141	대구 북구 유통단지로 16(산격동)15동 15호, 16호

경북

경북타일(경주)	054.773.2232	경북 경주시 갓뒤길 23(황성동)
대성타일	054.821.4490	경북 안동시 경동로 1040(용상동)
에이스타일(안동)	054.822.0073	경북 안동시 관광단지로 78(용상동)
대영타일상사	054.635.7005	경북 영주시 지천로 173(가흥동)
현대타일옥실주소장	010.3530.2388	경북 영주시 구성로 220-2(후천동)
대하수도종합상사	054.338.8400	경북 영천시 황근로 27 (화룡동)
대한타일	010.4080.7331	경북 영덕군 강구면 강영로 378 (금호리)
성보타일	054.433.0404	경북 김천시 지산로 188-1(성내동)
현일타일	054.283.7500	경북 포항시 북구 흥해읍 소티재로 305-8
화동 P.V.C	054.553.9886	경북 문경시 신흥로 113(점촌동)

부산

강남하우징	051.973.3938	부산 강서구 유통단지1로 76(대저2동) 2동 104,204,304호
현성이트타일	051.816.2296	부산 부산진구 시민공원로76번길 4

경남

타일갤러리	055.238.6435	경남 창원시 의창구 무덕로 551, 1층 103호 (팔용동)
대화PVC종합상사	055.586.0660	경남 함안군 칠서면 삼철로 (계내리) 1140
덕인건축자재	055.763.1278	경남 진주시 공단로 100(상평동)
영수건설	055.863.3811	경남 남해군 남해읍 화전로96번길 35-7
통영화광타일	055.642.4040	경남 통영시 용남면 대곡길 36(통달리)
현대타일상사	055.943.4615	경남 거창군 거창읍 대평6길 34(대평리)
필바스플랜	070.8848.3826	경남 창원시 성산구 용지로 83 1층

광주

(주)경성타일	062.375.0111	광주 광산구 상무대로 471
신세계타일(주)	062.531.3070	광주 북구 하남대로 639 (동림동)
(주)한성도기	062.228.1655	광주 동구 의재로 109번길 49(학동)

전남

(유)에이치엘세라믹	061.334.7232	전남 나주시 금천면 금봉로 251
광정타일상사(목포)	061.287.1124	전남 목포시 백년대로 253(상동)

전북

송학종합건설	063.445.1995	전북 군산시 백룡로 91(조촌동)
--------	--------------	--------------------



계림요업주식회사